

FLOWING EXPERTISE

2021



**КАТАЛОГ  
ПРОДУКЦИИ**



## FLOWING EXPERTISE

На протяжении уже более 60 лет с помощью своих решений в области отопления и водоснабжения мы преобразуем концепции комфорта рабочих и жилых помещений.. Мы осуществляем это за счет растущего потока профессионального мастерства, технологий, опыта и инноваций, которыми мы овладели за эти годы, благодаря непрерывному взаимодействию с клиентами и поставщиками. Это поток, который выходит за пределы схем и превращает нас в ориентир, с которым постоянно сверяются игроки отрасли. Поток, который позволяет нам всегда сдвигать горизонт на шаг вперед.



### FLOW OF LIFE

Уникальный способ двигаться вперед. Его характеризуют **непрерывные изменения**, осязаемая надежность нашей работы, постоянное стремление к достижению тотального качества за счет небольших каждодневных улучшений.



### БУДУЩЕЕ

Достижение инновационных результатов, позволяющих создавать **новые формы комфорта** в жилых и рабочих помещениях – вот та цель, которая побуждает нас к непрерывному развитию и совершенствованию.



### УСТОЙЧИВОЕ РАЗВИТИЕ

Наше стремление сохранить и передать будущим поколениям **здоровую экологию, а также социальный и экономический комфорт**, используя для этого наши продукты и технологии.



### ТЕХНОЛОГИЯ

Наша способность вести исследования, инвестировать в технологии и вырабатывать **передовые решения**, непрерывно повышая и совершенствуя свои компетенции.



### MADE IN CALEFFI

Уникальность, образованная суммой множества слагаемых и отличающая нас во всем мире. Подлинный дух **Made in Italy**, которым пронизана вся наша деятельность.



**КОМПЛЕКТУЮЩИЕ ДЛЯ АВТОНОМНЫХ СИСТЕМ ОТОПЛЕНИЯ**

---

**УСТРОЙСТВА ДЛЯ ОТДЕЛЕНИЯ ШЛАМА, ВОЗДУХОУДАЛЕНИЯ, ВОДОПОДГОТОВКИ**

---

**АРМАТУРА И АКСЕССУАРЫ ДЛЯ РАДИАТОРОВ**

---

**РАСПРЕДЕЛИТЕЛЬНЫЕ КОЛЛЕКТОРЫ, ЗОННЫЕ КЛАПАНЫ, ШКАФЫ И АКСЕССУАРЫ**

---

**ГРУППЫ РЕГУЛЯЦИИ – РАСПРЕДЕЛИТЕЛЬНЫЕ КОЛЛЕКТОРЫ**

---

**КОМПЛЕКТУЮЩИЕ ДЛЯ СИСТЕМ ВОДОСНАБЖЕНИЯ**

---

**УСТРОЙСТВА ЗАЩИТЫ ОТ ЗАГРЯЗНЕНИЯ**

---

**УСТРОЙСТВА ДЛЯ БАЛАНСИРОВКИ КОНТУРОВ**

---

**ФИТИНГИ**

---

**ПРЕДОХРАНИТЕЛЬНЫЕ ГРУППЫ ДЛЯ ГАЗА**

---

**РАСШИРИТЕЛЬНЫЕ БАКИ, СМЕСИТЕЛЬНЫЕ КЛАПАНЫ, ХРОНОТЕРМОСТАТЫ**

---

**СИСТЕМЫ ТЕПЛОУЧЕТА**

---

**КОМПЛЕКТУЮЩИЕ ДЛЯ СИСТЕМ НА СОЛНЕЧНОЙ ЭНЕРГИИ**

---

**ЗАПАСНЫЕ ЧАСТИ - За запасными частями обращайтесь в компетентный офис**

---

**СОЕДИНЕНИЕ ФИТИНГОВ - РАЗМЕРЫ ИЗДЕЛИЙ имеются на сайте [www.caleffi.com](http://www.caleffi.com)**



# ОБЪЕДИНЕНИЕ CALEFFI

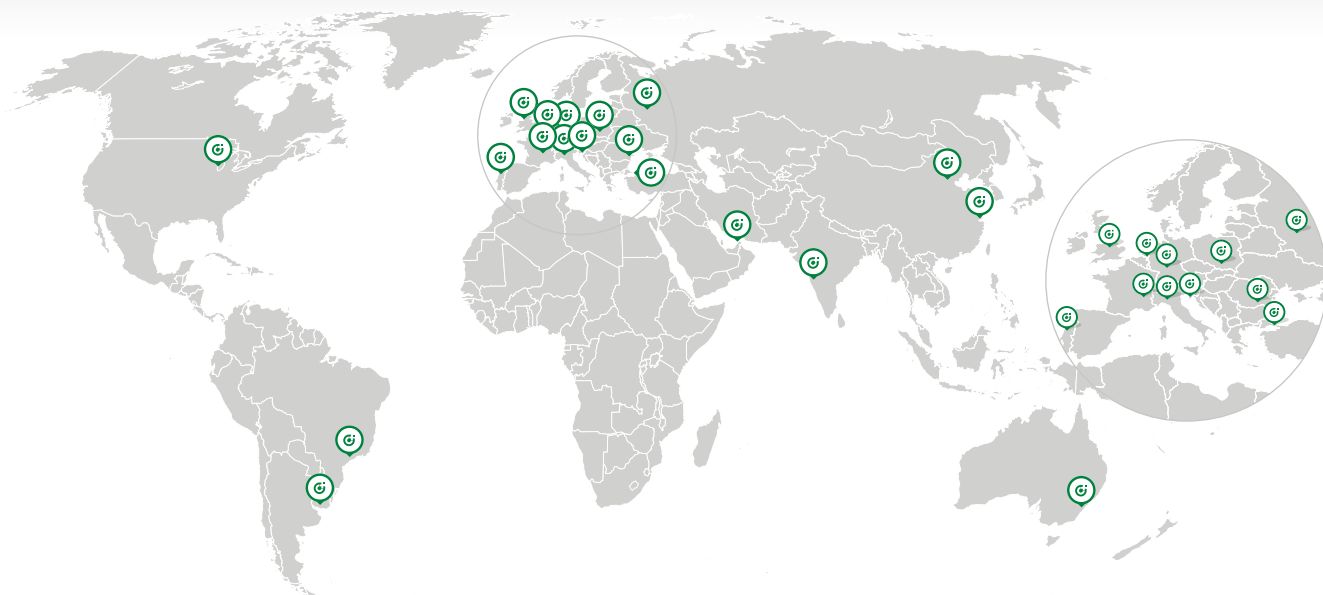


Caleffi Hydronic Solutions насчитывает более **1000 сотрудников**, распределённых среди итальянских офисов и зарубежных филиалов, и продает свою продукцию более чем в **90 Странах**.

Caleffi – член европейской ассоциации **CEIR (Промышленность Кранов и Клапанов)** и итальянской ассоциации **AVR (Клапаны и Краны)**.

## Производственные предприятия

- 1 Caleffi S.p.A.  
Центральный Офис - Предприятие 1  
Фонтането д'Агонья - ИТАЛИЯ
- 2 Caleffi S.p.A.  
Предприятие 2  
Фонтането д'Агонья - ИТАЛИЯ
- 3 Caleffi S.p.A.  
Предприятие 3  
Гаттико - Веруно - ИТАЛИЯ
- 4 PRESSCO S.p.A.  
Штамповка и обработка латуни  
Инворио - ИТАЛИЯ



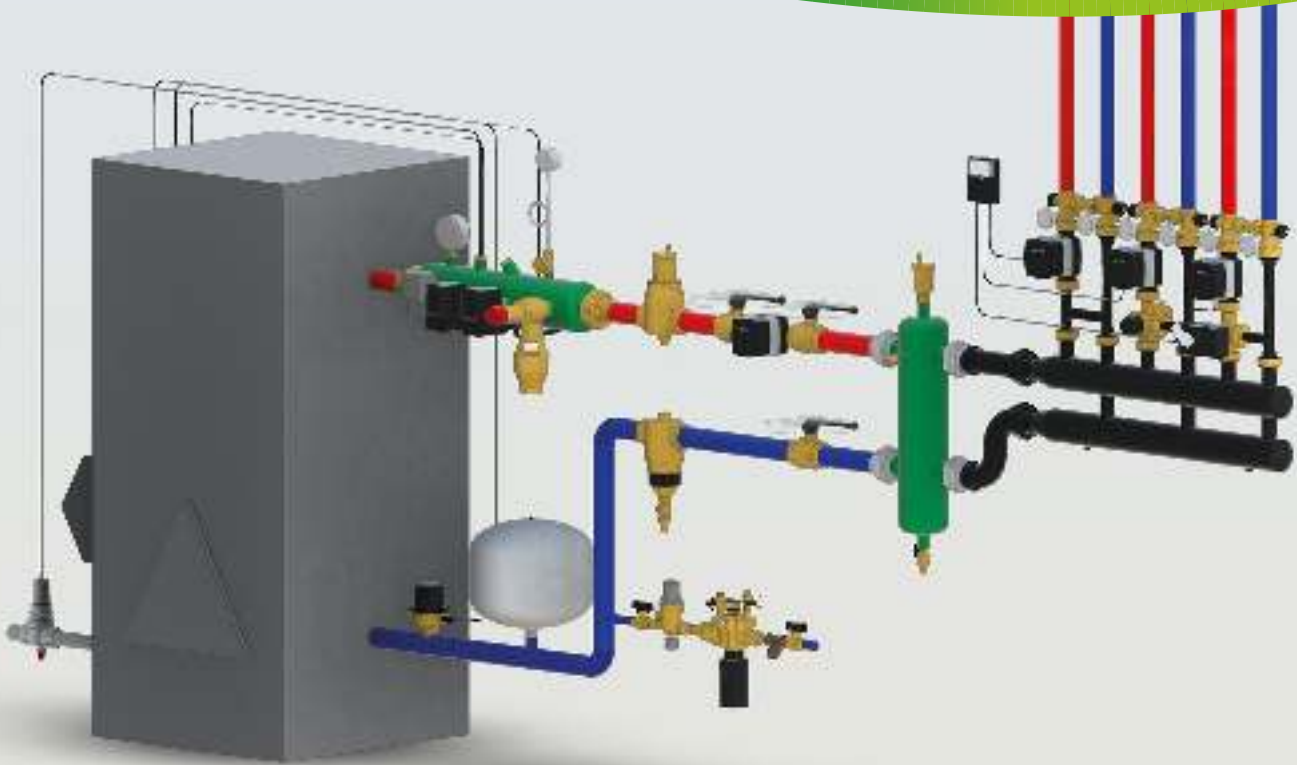
# РАЗРЕШЕНИЯ И СЕРТИФИКАТЫ



	CE CE E 03 E 18
	BELGAQUA
	INAIL
	DIN CERTIFIED DVGW CERT
	kiwa
	SVGV SSGE
	SP
	NF ACS
	UKAS 2 3 SWRAS
	VA
	SABS APPROVED SANS 198
	W



# КОМПЛЕКТУЮЩИЕ ДЛЯ АВТОНОМНЫХ СИСТЕМ ОТОПЛЕНИЯ



**BIM**  
bim.caleffi.com

**Предохранительные клапаны**  
**Клапаны теплового сброса**  
**Воздухоотделители**  
**Группы подпитки**  
**Дифференциальный перепускной клапан**  
**Коллекторы-держатели для приборов**  
**Термостаты, реле давления, датчики потока и поплавковый выключатель**  
**Манометры и термометры**  
**Гидравлические сепараторы**  
**Коллекторы для тепловых пунктов**  
**Компактные коллекторы - Ду 25**  
**Компактные коллекторы - Ду 32**  
**Распределительная группа**  
**Регуляторы**  
**Фильтры**



### 527 EST

брошюра 01253

Диафрагменный предохранительный сбросной клапан. Соединения ВР - ВР. Избыточное давление при срабатывании: 10 %. Закрывающий дифференциал: 20 %. Ру 10. Диапазон температуры: 5-110 °С. Заводская настройка: 2,25 - 2,5 - 2,7 - 3 - 3,5 - 4 - 4,5 - 5 - 5,4 - 6 бар.



Код



5274..EST	1/2" x 3/4"	1	25
5275..EST	3/4" x 1"	1	25
5276..EST	1" x 1 1/4"	1	10
5277..EST	1 1/4" x 1 1/2"	1	10



### 527 EST

брошюра 01253

Диафрагменный предохранительный сбросной клапан. Соединения ВР - ВР. Нестандартные настройки по давлению, выполняемые под заказ. Избыточное давление при срабатывании: 10 %. Закрывающий дифференциал: 20 %. Ру 10. Диапазон температуры: 5-110 °С. Заводская настройка: 1 - 1,5 - 2 - 7 - 8 бар.



Код



5274..EST	1/2" x 3/4"	1	25
5275..EST	3/4" x 1"	1	25
5276..EST	1" x 1 1/4"	1	10
5277..EST	1 1/4" x 1 1/2"	1	10



### 5521

брошюра 01253

Угловая воронка. Соединения НР - ВР.

Код



552140	1/2" НР x 3/4" ВР	1	50
552150	3/4" НР x 3/4" ВР	1	50
552160	1" НР x 1 1/4" ВР	1	5
552170	1 1/4" НР x 1 1/4" ВР	1	5



### 5520

брошюра 01253

Прямая воронка. Соединения ВР - ВР.

Код



552050	3/4" ВР x 3/4" ВР	1	25
552070	1 1/4" ВР x 1 1/4" ВР	1	5



### 5520

брошюра 01253

Особая преформованная воронка - сборник.

Код



552080	1 1/2" ВР	1	-
--------	-----------	---	---

●● Ключ к последним цифрам кода

бар	●●	бар	●●	бар	●●
1	10	2,7	27	5	50
1,5	15	3	30	5,4	54
2	20	3,5	35	6	60
2,25	22	4	40	7	70
2,5	25	4,5	45	8	80



### 311

брошюра 01253



Диафрагменный предохранительный сбросной клапан. Соединения ВР - ВР. Избыточное давление при срабатывании: 20 %. Закрывающий дифференциал: 20 %. Ру 10. Диапазон температуры: 5–110 °С. Заводская настройка: 1,5 - 2 - 2,5 - 3 - 3,5 - 4 - 5 - 5,5 - 6 - 7 - 8 - 9 бар (1,5 бар только для размера 1/2", 2 - 5,5 - 9 бар только для размера 3/4".



Код			
3114..	1/2"	1	50
3115..	3/4"	1	50

### 311

брошюра 01253



Диафрагменный предохранительный сбросной клапан. Соединения ВР - ВР. Избыточное давление при срабатывании: 20 %. Закрывающий дифференциал: 15 %. Мощность: 110 кВт. Диапазон температуры: 5–110 °С. Сертифицирован по NF P 52-001 - Класс 2.



Код			
311431	1/2" 3 бар	1	50

### 312

брошюра 01253



Диафрагменный предохранительный сбросной клапан. Соединения НР - ВР. Избыточное давление при срабатывании: 20 %. Закрывающий дифференциал: 20 %. Ру 10. Диапазон температуры: 5–110 °С. Заводская настройка: 1,8 - 2,5 - 3 - 3,5 - 4 - 5 - 6 - 7 - 8 бар.



Код			
3124..	1/2"	1	50

### 313

брошюра 01253



Диафрагменный предохранительный сбросной клапан. Соединения ВР - ВР. С соединением для манометра. Избыточное давление при срабатывании: 20 %. Закрывающий дифференциал: 15 %. Мощность: 110 кВт. Диапазон температуры: 5–110 °С. Сертифицирован по NF P 52-001 - Класс 2.



Код			
313433	1/2" 3 бар	50	-

### 313

брошюра 01253



Диафрагменный предохранительный сбросной клапан. Соединения ВР - ВР. Избыточное давление при срабатывании: 20 %. Закрывающий дифференциал: 20 %. Ру 10. Диапазон температуры: 5–110 °С. Максимальная температура манометра: 90 °С. Заводская настройка: 2,5 - 3 - 6 - 7 - 8 бар.



Код			
3134..	1/2" с манометром	1	50
3135..	3/4" с манометром	1	50
313432	1/2" настр. 3 бар с соединением под манометр	1	50
313532	3/4" настр. 3 бар с соединением под манометр	1	50

### 5121

Диафрагменный предохранительный сбросной клапан. Соединения НР - ВР. Избыточное давление при срабатывании: 20 %. Закрывающий дифференциал: 15 %. Мощность: 110 кВт. Диапазон температуры: 5–110 °С. Сертифицирован по NF P 52-001 - Класс 2.



Код			
512131	1/2" 3 бар	50	-

### 314

брошюра 01253



Диафрагменный предохранительный сбросной клапан. Соединения НР - ВР. Избыточное давление при срабатывании: 20 %. Закрывающий дифференциал: 20 %. Ру 10. Диапазон температуры: 5–110 °С. Максимальная температура манометра: 90 °С. Заводская настройка: 2,5 - 3 - 6 - 7 - 8 бар.



Код			
3144..	1/2" с манометром	1	50
314432	1/2" настр. 3 бар с соединением под манометр	1	50
314462	1/2" настр. 6 бар с соединением под манометр	1	50

### 5320

Диафрагменный предохранительный сбросной клапан. Соединения ВР - ВР. Избыточное давление при срабатывании: 20 %. Закрывающий дифференциал: 20 %. Мощность: 50 кВт. Максимальное процентное содержание гликоля: 50 %. Диапазон температуры: 5–120 °С.



www.tuv.com ID 000014051



Код			
532042	1/2" x 3/4" 2,5 бар	1	50
532043	1/2" x 3/4" 3 бар	1	50



### 5321

Диафрагменный предохранительный сбросной клапан. Соединения ВР - ВР. С манометром.  
Избыточное давление при срабатывании: 20 %.  
Закрывающий дифференциал: 20 %.  
Мощность: 50 кВт.  
Максимальное процентное содержание гликоля: 50 %.  
Диапазон температуры: 5–120 °С.  
Максимальная температура манометра: 90 °С.



Код



532142	1/2" x 3/4" 2,5 бар	1	50
532143	1/2" x 3/4" 3 бар	1	50

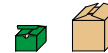


### 530

Диафрагменный предохранительный сбросной клапан. Соединения ВР - ВР.  
Избыточное давление при срабатывании: 20 %.  
Закрывающий дифференциал: 20 %.  
Максимальное процентное содержание гликоля: 50 %.  
Диапазон температуры: 5–120 °С.



Код



530525	3/4" x 1" 2,5 бар	1	25
530530	3/4" x 1" 3 бар	1	25



### 5322

Диафрагменный предохранительный сбросной клапан. Соединения ВР - ВР. С соединением для манометра.  
Избыточное давление при срабатывании: 20 %.  
Закрывающий дифференциал: 20 %.  
Мощность: 50 кВт.  
Максимальное процентное содержание гликоля: 50 %.  
Диапазон температуры: 5–120 °С.



Код



532242	1/2" x 3/4" 2,5 бар	1	50
532243	1/2" x 3/4" 3 бар	1	50

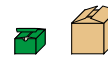


### 530

Диафрагменный предохранительный сбросной клапан. Соединения ВР - ВР.  
Избыточное давление при срабатывании: 20 %.  
Закрывающий дифференциал: 20 %.  
Максимальное процентное содержание гликоля: 50 %.  
Диапазон температуры: 5–120 °С.  
Заводская настройка: 2,5 - 3 - 4 - 5 - 6 - 7 - 8 - 9 бар.  
**Заводская настройка 4 - 5 - 6 - 7 - 8 - 9 бар без сертификации TÜV.**



Код



5306..	1" x 1 1/4"	1	25
5307..	1 1/4" x 1 1/2"	1	10



### 5327

Диафрагменный предохранительный сбросной клапан. Соединения НР - ВР.  
Избыточное давление при срабатывании: 20 %.  
Закрывающий дифференциал: 20 %.  
Мощность: 50 кВт.  
Максимальное процентное содержание гликоля: 50 %.  
Диапазон температуры: 5–120 °С.



Код



532742	1/2" x 3/4" 2,5 бар	48	-
532743	1/2" x 3/4" 3 бар	48	-

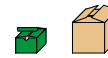


### 531

Диафрагменный предохранительный сбросной клапан для систем водоснабжения. Соединения ВР - ВР.  
Избыточное давление при срабатывании: 20 %.  
Закрывающий дифференциал: 20 %.  
Рабочая среда: вода.  
Диапазон температуры: 5–95 °С.  
Заводская настройка: 4 - 6 - 8 - 10 бар.



Код



5314..	1/2" x 3/4"	1	50
5315..	3/4" x 1"	1	25

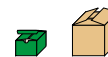


### 531

Диафрагменный предохранительный сбросной клапан для систем водоснабжения. Соединения ВР - ВР.  
Избыточное давление при срабатывании: 20 %.  
Закрывающий дифференциал: 20 %.  
Рабочая среда: вода.  
Диапазон температуры: 5–95 °С.  
Заводская настройка: 4 - 6 - 8 - 10 бар.



Код



5316..	1" x 1 1/4"	1	25
5317..	1 1/4" x 1 1/2"	1	10



### 513

брошюра 01253

Диафрагменный предохранительный сбросной клапан. Соединения ВР - ВР. Избыточное давление при срабатывании: 20 %. Закрывающий дифференциал: 20 %. Ру 10. Диапазон температуры: 5-110 °С. Заводская настройка: 1,5 - 2 - 2,5 - 3 - 3,5 - 6 - 7 - 8 бар.



Код



5134..	1/2"	1	50
--------	------	---	----



### 513

брошюра 01253

Диафрагменный предохранительный сбросной клапан. Соединения ВР - ВР. Избыточное давление при срабатывании: 20 %. Закрывающий дифференциал: 20 %. Ру 10. Диапазон температуры: 5-110 °С. Заводская настройка: 2,5 - 3 - 3,5 - 5 - 6 - 7 - 8 бар (1,5 - 2 - 4 - 5,5 - 9 бар только для размера 1" x 1 1/4").



Код



5136..	1" x 1 1/4"	1	25
5137..	1 1/4" x 1 1/2"	1	10



### 514

брошюра 01253

Диафрагменный предохранительный сбросной клапан. Соединения НР - ВР. Избыточное давление при срабатывании: 20 %. Закрывающий дифференциал: 20 %. Ру 10. Диапазон температуры: 5-110 °С. Заводская настройка: 2 - 2,5 - 3 - 3,5 - 4 - 5 - 6 - 7 - 8 бар.



Код



5144..	1/2"	1	50
--------	------	---	----



### 312

Диафрагменный предохранительный сбросной клапан. Для бытовых систем водоснабжения. Корпус из сплава с невымываемым цинком марки CR. Соединения для компрессионных фитингов НР x Ø 15. С седлом из нержавеющей стали. Избыточное давление при срабатывании: 20 %. Закрывающий дифференциал: 20 %. Диапазон температуры: 5-110 °С. Заводская настройка: 100 - 200 - 400 - 600 кПа, 5 - 8 бар.



Код



312417	1/2" НР x Ø 15 - 100 кПа	50	-
312406	1/2" НР x Ø 15 - 200 кПа	50	-
312405	1/2" НР x Ø 15 - 400 кПа	50	-
312407	1/2" НР x Ø 15 - 600 кПа	50	-
312415	1/2" НР x Ø 15 - 5 бар	50	-
312418	1/2" НР x Ø 15 - 8 бар	50	-



### 309

брошюра 01130

Комбинированный предохранительный клапан по температуре и давлению. Корпус из сплава с невымываемым цинком марки CR. Для систем водоснабжения, для защиты накопительных баков с горячей водой. Температура настройки: 90 °С. Мощность сброса: 1/2" - 3/4" x Ø 15: 10 кВт. 3/4" x Ø 22: 25 кВт. Заводская настройка: 3 - 4 - 6 - 7 - 10 бар. Сертификат по стандарту EN 1490 настройки: 4 - 7 - 10 бар.



Код	Диапазон настройки	Длина датчика		
309430	1/2" НР x Ø 15 - 3 бар	100	1	20
309440	1/2" НР x Ø 15 - 4 бар	100	1	20
309460	1/2" НР x Ø 15 - 6 бар	100	1	20
309470	1/2" НР x Ø 15 - 7 бар	100	1	20
309400	1/2" НР x Ø 15 - 10 бар	100	1	20
309542	3/4" НР x Ø 15 - 4 бар	100	1	20
309530	3/4" НР x Ø 22 - 3 бар	100	1	20
309560	3/4" НР x Ø 22 - 6 бар	100	1	20
309570	3/4" НР x Ø 22 - 7 бар	100	1	20
309500	3/4" НР x Ø 22 - 10 бар	100	1	20
309435	1/2" НР x Ø 15 - 3 бар	200	1	20
309445	1/2" НР x Ø 15 - 4 бар	200	1	20
309465	1/2" НР x Ø 15 - 6 бар	200	1	20
309477	1/2" НР x Ø 15 - 7 бар	200	1	20
309405	1/2" НР x Ø 15 - 10 бар	200	1	20
309547	3/4" НР x Ø 15 - 4 бар	200	1	20
309535	3/4" НР x Ø 22 - 3 бар	200	1	20
309565	3/4" НР x Ø 22 - 6 бар	200	1	20
309575	3/4" НР x Ø 22 - 7 бар	200	1	20
309505	3/4" НР x Ø 22 - 10 бар	200	1	20



### 309

Комбинированный предохранительный клапан по температуре и давлению. Корпус из сплава с невымываемым цинком марки CR. Для систем водоснабжения, для защиты накопительных баков с горячей водой. Температура настройки: 95 °С. Мощность сброса: 25 кВт. Заводская настройка: 6 бар. Для систем с номинальным давлением 400 кПа.



Код	Длина датчика		
309563	3/4" НР x Ø 22 - 6 бар	100	1 20

#### ● ● Ключ к последним цифрам кода

бар	● ●	бар	● ●	бар	● ●
1,5	15	3,5	35	7	70
1,8	28	4	40	8	80
2	20	5	50	9	90
2,5	25	5,5	55	10	10
3	30	6	60		

### 543

брошюра 01057

Сбросной клапан тепловой безопасности, с двойным предохранительным датчиком, для генераторов на твердом топливе. Максимальное рабочее давление: 10 бар. Диапазон температуры: 5–110 °С. Температура настройки: 98 °С. Расход сброса при Δр в 1 бар и T=110 °С: 3000 л/ч. Длина капиллярной трубки: 1300 мм. Сертифицирован по стандарту EN 14597.



Код	Установленная температура		
543513	3/4"	98 °С	1 10

### 544

брошюра 01058

Клапан теплового сброса с защитным действием, со встроенной подпиткой. Для генераторов на твердом топливе. Максимальное рабочее давление: 6 бар. Максимальная рабочая температура: 110 °С. Диапазон температуры: 5–110 °С. Диапазон температуры в помещении: 1–50 °С. Температура настройки: 100 °С (0/-5 °С). Расход сброса при Δр в 1 бар и T=110 °С: 1600 л/ч. Длина капиллярной трубки: 1300 мм.



Код	Установленная температура		
544400	1/2"	100 °С	1 10

### 544

Клапан теплового сброса со встроенной подпиткой для генераторов на твердом топливе, с маховиком для ручного сброса. Максимальное рабочее давление: 6 бар. Максимальная рабочая температура: 120 °С. Температура настройки: 100 °С (0/-5 °С). Расход сброса при Δр в 1 бар и T=110 °С: 1800 л/ч.



Код	Установленная температура		
544501	3/4"	100 °С	1 10

### 529

брошюра 01226

Регулятор тяги, соединение резьбовое НР. Диапазон регуляции: 30–90 °С. Сертифицирован по стандарту EN 14597.



Код	Длина гильзы		
529150	3/4" HP ISO 7/1	58 мм	1 10
529151	3/4" HP ISO 7/1	78 мм	1 10

### 327 BALLSTOP

брошюра 01021

Шаровой вентиль со встроенным обратным клапаном. Для систем отопления. Хромированный. Максимальное рабочее давление: 16 бар. Диапазон температуры: 5–110 °С.



Код				
327400	1/2"	бабочка	10	–
327500	3/4"	бабочка	10	–
327600	1"	рычаг	4	–
327700	1 1/4"	рычаг	4	–
327800	1 1/2"	рычаг	2	–
327900	2"	рычаг	1	–

### 510

брошюра 01045

Обратный клапан для предотвращения естественной циркуляции воды. Прямые или угловые соединения при удалении колпачка. Максимальное рабочее давление: 10 бар. Диапазон температуры: 5–110 °С.



Код			
510500	3/4"		1 20
510600	1"		1 20
510700	1 1/4"		1 20

### 519

брошюра 01007

Дифференциальный перепускной клапан. Соединение ВР - НР с накидной гайкой. Максимальное рабочее давление: 10 бар. Диапазон температуры: 0–110 °С. Максимальное процентное содержание гликоля: 30 %.



Код	Установка диапазона давления (м вод. ст.)		
519500	3/4"	1–6	1 50
519504	3/4"	10–40	1 50
519700	1 1/4"	1–6	1 10



### 547

Чугунный сепаратор воздуха.  
Соединения с внутренней резьбой.

Код			
547060	1"	1	10
547070	1 1/4"	1	10
547080	1 1/2"	1	10
547090	2"	1	10
547200	2 1/2"	1	-
547300	3"	1	-

### 336

Коллектор для настенной установки. Для систем отопления.  
Укомплектован автоматическим клапаном - отсекателем для экспанзомата и соединением с наружной резьбой для предохранительного клапана серии 531.  
Максимальная рабочая температура: 110 °С.  
До 50 кВт.



Код			
336600	3/4"	2	10



### 547

Стальной сепаратор воздуха.  
Фланцевые соединения.  
Подлежит соединению с плоскими контр-фланцами EN 1092-1.

Код			
547400	Ду 100	1	-
547500	Ду 125	1	-

### 336

Настенный коллектор в сборе для систем отопления.  
Укомплектован воздухоотводчиком, предохранительным клапаном, манометром, автоматическим клапаном - отсекателем для экспанзомата.  
Максимальная рабочая температура: 110 °С.  
До 50 кВт.



Код			
336630	3/4" 3 бар с автоматическим клапаном - отсекателем	1	5
336631	3/4" 3 бар с автоматическим шаровым вентилем - отсекателем	1	5



### 683

брошюра 01040

Измерительное устройство расхода.  
Соединения с внутренней резьбой.  
Укомплектовано шанцами для замера давления.  
Максимальное рабочее давление: 10 бар.  
Диапазон температуры: -5-110 °С.

Код			
683005	3/4"	1	-
683006	1"	1	-

### 302

Комбинированный сепаратор воздуха с аксессуарами в сборе для систем отопления.  
Укомплектован воздухоотводчиком, предохранительным клапаном, манометром.  
Максимальная рабочая температура: 110 °С.



Код			
302630	1" 3 бар	1	10
302631	1" 3 бар с изоляционным кожухом	1	10



### 100

Пара фитингов со шприцем быстрого соединения для подключения измерительных приборов к шанцам для замера давления.  
Соединение с внутренней резьбой.  
Максимальное рабочее давление: 10 бар.  
Максимальная рабочая температура: 110 °С.

Код			
100010		1	-

### 305

Коллектор-держатель для приборов из технополимера для систем отопления. Снабжен воздухоотводчиком, предохранительным клапаном из технополимера, манометром, автоматическим краном-отсекателем для расширительных баков и крепежным кронштейном.

**С изоляционным кожухом.**  
Диапазон температуры: 5–90 °С.  
До 50 кВт.



Код

305503 3/4" 3 бар TÜV



1

-

### 305

Коллектор-держатель для приборов из технополимера для систем отопления. Снабжен воздухоотводчиком, предохранительным клапаном из технополимера и манометром.

**С изоляционным кожухом.**  
Диапазон температуры: 5–90 °С.  
До 50 кВт.



Код

305663 1" 3 бар TÜV



1

-

### 305

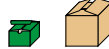
Коллектор-держатель для приборов из технополимера для систем отопления. Снабжен воздухоотводчиком из технополимера, предохранительным клапаном и манометром.

**С изоляционным кожухом.**  
Диапазон температуры: 5–90 °С.  
До 50 кВт.



Код

305572 3/4" 2,5 бар TÜV



1

-

305671 1" 1,8 бар

1

-

305673 1" 3 бар NF

1

-

305674 1" 4 бар Без изоляции

1

-

### 3006 ROBOFIL

Группа питания котла.

Корпус из сплава с невываемым цинком марки CR. Укомплектована: двойным обратным клапаном с вентилем - отсекателем, соединительным шлангом и вентилем - отсекателем.

Максимальное рабочее давление: 10 бар.  
Максимальная рабочая температура: 95 °С.  
Длина гибкого шланга: 400 мм.



Код

300600



1

10

### 553

брошюра 01061

Автоматическая группа подпитки с предварительной настройкой, с защитой от отложений накипи, ревизионная с индикатором установки давления.

Укомплектована ручным вентилем, фильтром и обратным клапаном. Диапазон установки давления: 0,2–4 бар. Максимальное давление на входе: 16 бар. Максимальная рабочая температура: 65 °С.



Код

553540 1/2" с соединением для манометра



1

10

553640 1/2" с манометром

1

10

### 553

Автоматическая группа подпитки с предварительной настройкой, с защитой от отложений накипи, ревизионная с индикатором установки давления.

Укомплектована ручным вентилем, фильтром и обратным клапаном. С соединением под шланг. Диапазон установки давления: 0,2–4 бар. Максимальное давление на входе: 16 бар. Максимальная рабочая температура: 65 °С.



Код

553740 1/2" с соединением для манометра



1

10

553840 1/2" с манометром

1

10

### 553

брошюра 01025

Автоматическая группа подпитки. Укомплектована фильтром, ручным вентилем и обратным клапаном. Диапазон установки давления: 0,3–4 бар. Максимальное давление на входе: 16 бар. Максимальная рабочая температура: 70 °С.



Код

553040 1/2" с соединением для манометра



1

10

553140 1/2" с манометром

1



10

### 554

брошюра 01125

Автоматическая группа подпитки с предварительной настройкой в сборе с двойным вентилем - отсекателем и обратным клапаном.  
 Диапазон установки давления: 1–6 бар.  
 Максимальное давление на входе: 16 бар.  
 Максимальная рабочая температура: 60 °С.



Код			
554040	1/2" с соединением для манометра	1	-
554140	1/2" с манометром	1	-
554150	3/4" с манометром	1	-

### 574000

брошюра 01061

Группа подпитки с прерывателем обратного потока типа ВА, сетчатым фильтром и вентилем-отсекателем.  
 Диапазон давления группы подпитки: 0,2–4 бар.  
 Максимальное рабочее давление: 10 бар.  
 Максимальная рабочая температура: 65 °С.  
 Прерыватель обратного потока по норме EN 12729.



Код			
574000	1/2"	1	5

### 573001

брошюра 01061

Группа подпитки в сборе с прерывателем обратного потока типа СА и вентилем-отсекателем.  
 Диапазон давления группы подпитки: 0,2–4 бар.  
 Максимальное рабочее давление: 10 бар.  
 Максимальная рабочая температура: 65 °С.  
 Прерыватель обратного потока по норме EN 14367.



Код			
573001	1/2"	1	5

### 574001

брошюра 01125

Группа подпитки в сборе с прерывателем обратного потока типа ВА, сетчатым фильтром и вентилем-отсекателем.  
 Диапазон регулировки редуктора: 1–6 бар.  
 Максимальное рабочее давление: 10 бар.  
 Максимальная рабочая температура: 60 °С.  
 Прерыватель обратного потока по норме EN 12729.



Код			
574001	3/4"	1	-

### 574011

брошюра 01161

Компактная группа автоматической подпитки системы с прерывателем обратного потока типа ВА, вентилем-отсекателем и фильтром.  
**С изоляционным кожухом.**  
 Диапазон давления группы подпитки: 0,2–4 бар.  
 Максимальное рабочее давление: 10 бар.  
 Максимальная рабочая температура: 65 °С.  
 Прерыватель обратного потока по норме EN 12729.



Код			
574011	1/2"	1	5

### 580011

брошюра 01360

Компактная группа автоматического заполнения, соответствующая стандарту EN 1717, с прерывателем обратного потока типа ВА, отсекаемыми вентилями, фильтром, ниппелями отбора давления для проверки прерывателя обратного потока, редуктором давления.

Для горизонтальной или вертикальной установки. Корпус из латуни.

**С изоляционным кожухом.**

Диапазон регулировки давления группы заполнения: 0,8–4 бар.  
 Макс. рабочее давление: 10 бар.  
 Макс. рабочая температура: 65 °С.  
 Прерыватель обратного потока, сертифицированный на соответствие стандарту EN 12729.  
 Редуктор давления, сертифицированный на соответствие стандарту EN 1567.



Код			
580011	1/2"	1	5



### 315

Датчик потока с контактами на магнитном приводе. 230 V - 0,02 A (применять соответствующее реле в случае большего потребления мощности). Максимальное рабочее давление: 6 бар. Диапазон температуры: -15-100 °C. Контакты замыкаются при потоке на увеличении при: 156 л/ч (1/2") 456 л/ч (3/4") Контакты размыкаются при потоке на уменьшении при: 108 л/ч (1/2") 348 л/ч (3/4")



Код			
315400	1/2"	1	50
315500	3/4"	1	25



### 538

Сливной кран для котла с соединением под шланг и заглушкой. Максимальное рабочее давление: 10 бар. Максимальная рабочая температура: 110 °C.

Код			
538201	1/4" HP	1	-
538400	1/2" HP	1	100



### 690

Трёхходовой кран для контрольного манометра INAIL. Максимальное рабочее давление: 15 бар. Диапазон температуры: 5-90 °C.

Код			
690200	1/4"	5	-
690300	3/8"	5	-
690400	1/2"	5	-



### 626

брошюра 01052

Датчик потока. Применяется для трубопроводов от 1" до 8". 250 В (перем. ток) - 15 (5) А. Максимальное рабочее давление: 10 бар. Диапазон температуры: -30-120 °C. Класс защиты: IP 54.



Код			
626600	1"	1	5
626009	комплект пластин	1	-



### 691

Медная петля, амортизирующая гидравлический удар. Хромированная.

Код			
691200	1/4"	5	-
691300	3/8"	5	-
691400	1/2"	5	-



### 558

Автоматический отсечной клапан для экспанзоматов. **Для контура водоснабжения.** Максимальное рабочее давление: 10 бар. Максимальная рабочая температура: 110 °C.

Код			
558500	3/4"	1	50



### 558

Автоматический отсечной клапан со сливным краном для экспанзоматов. **Для контура водоснабжения.** Максимальное рабочее давление: 6 бар. Максимальная рабочая температура: 85 °C.

Код			
558510	3/4"	1	50



### 5580

Шаровой отсечной клапан в сборе для экспанзоматов. **Для контура водоснабжения.** Максимальное рабочее давление: 6 бар. Максимальная рабочая температура: 85 °C.

Код			
558050	3/4"	1	20
558060	1"	1	20
558070	1 1/4"	1	20



### 692

Термометр в кожухе.

Код	Длина стакана			
692000	45 мм	0-120 °C	1	-



### 693

Термометр с колбой.

Код			
693000	0-120 °C	1	-



### 694

Контрольная гильза INAIL. Шанцевое соединение 1/2".

Код	Длина гильзы		
694045	45 мм	1	-
694100	100 мм	1	-



КОЛЛЕКТОРЫ-ДЕРЖАТЕЛИ ДЛЯ ПРИБОРОВ И АКСЕССУАРОВ INAIL

335

брошюра 01171

Коллектор-держатель для приборов и аксессуаров INAIL. Стальной корпус. Соединения НР с накидной гайкой. Максимальное рабочее давление: 5 бар. Диапазон температуры: 20–110 °С.

- Укомплектован:
- погружным предохранительным термостатом с ручной перезагрузкой, сертифицированным INAIL;
  - предохранительным реле давления;
  - термометром Ø 80 мм, в соответствии с INAIL;
  - манометром, в соответствии с INAIL;
  - трехходовым краном для манометра, образец INAIL;
  - петель амортизатора;
  - измерительным шанцем INAIL, соединение 1/2";
  - шанцем для клапана-отсекателя подачи топлива серии 541, соединение 1/2";
  - закладными элементами для подсоединения предохранительного клапана серии 527.



Код			
335002	1 1/4"	1	-
335082	1 1/2"	1	-
335092	2"	1	-

335

брошюра 01171

Коллектор-держатель для приборов и аксессуаров INAIL с двойным реле давления. Стальной корпус. Соединения НР с накидной гайкой. Максимальное рабочее давление: 5 бар. Диапазон температуры: 20–110 °С.

- Укомплектован:
- погружным предохранительным термостатом с ручной перезагрузкой, сертифицированным INAIL;
  - предохранительным реле давления;
  - предохранительным реле минимального давления;
  - термометром Ø 80 мм, в соответствии с INAIL;
  - манометром, в соответствии с INAIL;
  - трехходовым краном для манометра, образец INAIL;
  - петель амортизатора;
  - измерительным шанцем INAIL, соединение 1/2";
  - шанцем для клапана-отсекателя подачи топлива серии 541, соединение 1/2";
  - закладными элементами для подсоединения предохранительного клапана серии 527.



Код			
335003	1 1/4"	1	-
335083	1 1/2"	1	-
335093	2"	1	-

НОВИНКА

335

брошюра 01171

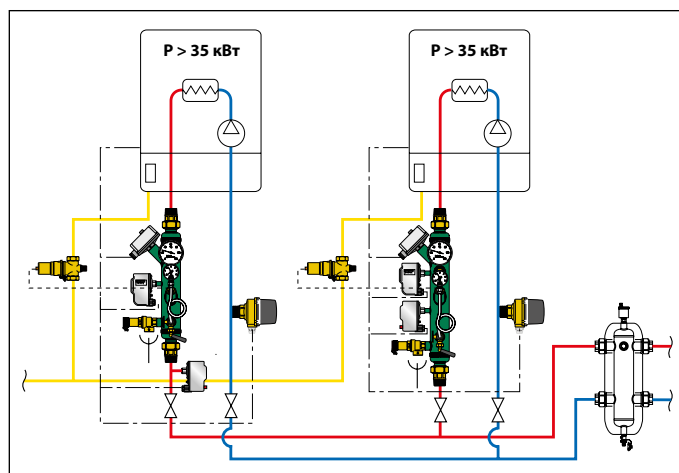
Коллектор-держатель для приборов и аксессуаров INAIL, с двойным реле давления. Стальной корпус. С фланцевыми соединениями. Подлежит соединению с плоскими контр-фланцами EN 1092-1. Ру 16. Максимальное рабочее давление: 10 бар. Диапазон температуры: 20–110 °С.

- Укомплектован:
- погружным предохранительным термостатом с ручной перезагрузкой, сертифицированным INAIL;
  - предохранительным реле давления;
  - предохранительным реле минимального давления;
  - термометром Ø 80 мм, в соответствии с INAIL;
  - манометром, в соответствии с INAIL;
  - трехходовым краном для манометра, образец INAIL;
  - петель амортизатора;
  - измерительным шанцем INAIL, соединение 1/2";
  - шанцем для клапана-отсекателя подачи топлива серии 541, соединение 1/2";
  - 2 соединениями, подготовленными для предохранительных клапанов серии 527.



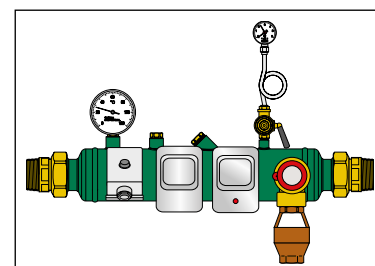
Код			
335500	Ду 50	1	-
335600	Ду 65	1	-
335800	Ду 80	1	-

Прикладная схема коллектора-держателя для приборов серии 335



Горизонтальная установка

Допускается установка в горизонтальном положении (см. рисунок), только на трубе подачи и исключительно при условии соблюдения специальных указаний, приведенных в техническом паспорте № 01171.



**ТЕРМОСТАТЫ И ПРЕДОХРАНИТЕЛЬНЫЕ РЕЛЕ ДАВЛЕНИЯ**



**621**

Накладной регулируемый термостат.  
 Диапазон рабочей температуры: 20–90 °С.  
 Класс защиты: IP 20.



Код		
621000	1	10



**622**

Регулируемый погружной термостат.  
 Диапазон рабочей температуры: 0–90 °С.  
 С гильзой соединение 1/2".  
 Класс защиты: IP 40.



Код		
622000	1	10



**623**

Двойной погружной термостат:  
 - предохранительный с ручной перезарядкой,  
 настройка 100 °С (+0 °С -6 °С),  
 настройка 110 °С (+0 °С -6 °С),  
 - регулирующий,  
 рабочее поле: 0–90 °С.  
 рабочее поле: 0–100 °С.  
 С гильзой соединение 1/2".  
 Класс защиты: IP 40.



Код	Предохранительная настройка	Диапазон регуляции		
623000	100 °С	0–90 °С	1	5
623100	110 °С	0–100 °С	1	5



**624**

Погружной термостат,  
 предохранительный с ручной перезарядкой  
 - настройка 100 °С (+0 °С -6 °С),  
 - настройка 110 °С (+0 °С -6 °С).  
 С гильзой соединение 1/2".  
 Класс защиты: IP 40.



Код	Настройка		
624000	100 °С	1	10
624100	110 °С	1	10

Запасные гильзы для серий 622, 623 и 624.

Код	Применение		
622401	серия 622 и 624	1	10
623002	серия 623	1	10



**625**

Предохранительное реле давления  
 с ручной перезарядкой.  
 250 В - 16 (10) А.  
 Максимальное рабочее давление: 5 бар.  
 Диапазон температуры помещения: 0–50 °С.  
 Диапазон температуры жидкости: 20–110 °С.  
 Соединение 1/4" ВР.  
 Класс защиты: IP 44.



Код	Диапазон настройки		
625000	2–4,5 бар	1	50



**625**

Предохранительное реле минимального  
 давления с ручной перезарядкой.  
 250 В - 16 (10) А.  
 Максимальное рабочее давление: 5 бар.  
 Диапазон температуры помещения: 0–50 °С.  
 Диапазон температуры жидкости: 20–110 °С.  
 Соединение 1/4" ВР.  
 Класс защиты: IP 44.



Код	Диапазон настройки		
625100	0,5–1,7 бар	1	10



**625**

Реле давления для гидробаков и применения  
 в системах водоснабжения.  
 До 500 В трёхполюсный - 16 (10) А.  
 Диапазон температуры помещения: 0–55 °С.  
 Диапазон температуры жидкости: 0–55 °С.  
 Соединение 1/4" ВР.  
 Класс защиты: IP 44.



Код	Диапазон настройки	Максимальное давление		
625005	1–5 бар	5 бар	1	10
625010	3–12 бар	12 бар	1	10



**613**

Поплавковый переключатель,  
 250 В - 10 А.  
 Сертифицирован для тяжелого применения.



Код	Длина провода		
613030	3 м	1	5
613050	5 м	1	5



### 557

Манометр.  
Класс точности: UNI 2,5.  
Диапазон температуры: -20-90 °C.

Код	бар	Соединение	Полож.	Ø		
557104	0-4	1/4"	заднее центральное	50	1	-
557204	0-4	1/4"	заднее центральное	50	1	-
557304	0-4	1/4"	радиальное	50	1	-
557106	0-6	1/4"	заднее центральное	50	1	-
557306	0-6	1/4"	радиальное	50	1	-
557310	0-10	1/4"	радиальное	50	1	-
557410	0-10	1/4"	заднее центральное	63	1	-
557425	0-25	1/4"	заднее центральное	63	1	-
557704	0-4	3/8"	радиальное	80	1	-
557706	0-6	3/8"	радиальное	80	1	-
557710	0-10	3/8"	радиальное	80	1	-



### 688

Термометр,  
центральное заднее соединение 1/2".  
С шанцем. Ø 80 мм.  
Класс точности: UNI 2.

Код	Длина гильзы	°C		
688000	45 мм	0-120	1	10
688010	100 мм	0-120	1	5



### 688

Термометр,  
радиальное соединение 1/2".  
С шанцем. Ø 80 мм.  
Класс точности: UNI 2.

Код	Длина гильзы	°C		
688100	45 мм	0-120	1	10



### 503

Термоманометр,  
центральное заднее соединение 1/2".  
С шанцем-отсекателем. Ø 80 мм.  
Класс точности:  
- термометр UNI 2;  
- манометр UNI 2,5.

Код	бар	°C		
503040	0-4	0-120	1	10
503060	0-6	0-120	1	10



### 689

Манометр,  
радиальное соединение 3/8". Ø 80 мм.  
Класс точности: UNI 2,5.  
Диапазон температуры: -20-90 °C.

Код	м вод.ст.		
689010	0-10	1	20
689016	0-16	1	20
689025	0-25	1	30

Для более высокого давления см. манометры серии 557.



### 503

Термоманометр,  
радиальное соединение 1/2".  
С шанцем-отсекателем. Ø 80 мм.  
Класс точности:  
- термометр UNI 2;  
- манометр UNI 2,5.

Код	бар	°C		
503140	0-4	0-120	1	20
503160	0-6	0-120	1	20



### 5560

Манометр для опрессовки экспанзомата.  
Класс точности: UNI 2,5.

Код	бар		
556000	0-10	1	-

ГИДРАВЛИЧЕСКИЕ СЕПАРАТОРЫ



548

брошюра 01076

Гидравлический сепаратор. Стальной корпус, окрашенный эпоксидным порошком.

**С изоляционным кожухом.**

Соединения с накидной гайкой и внутренней резьбой.

Максимальное рабочее давление: 10 бар.

Диапазон температуры: 0–100 °С.

Укомплектован: автоматическим воздухоотводчиком с автоматическим вентилем-отсекателем, сливным краном.

Код	Диаметр	Максимальный рекомендуемый расход, м <sup>3</sup> /ч		
548006	1"	2,5	1	–
548007	1 1/4"	4	1	–
548008	1 1/2"	6	1	–
548009	2"	8,5	1	–

Подбор гидравлического сепаратора серии 548  
 Гидравлический сепаратор рассчитывается со ссылкой на значение максимального расхода, рекомендованного у входного отверстия. Выбранное значение должно быть наибольшим между значением в первичном контуре и значением во вторичном контуре.



548

брошюра 01076

Гидравлический сепаратор. Стальной корпус, окрашенный эпоксидным порошком.

**С изоляционным кожухом.**

С фланцевыми соединениями.

Подлежит соединению с плоскими контр-фланцами EN 1092-1. Ру 16.

Максимальное рабочее давление: 10 бар.

Диапазон температуры: 0–105 °С (Ду 50÷Ду 100),

0–100–°С (Ду 125 и Ду 150).

Соединение для датчиков температуры: 1/2" ВР.

Укомплектован: автоматическим воздухоотводчиком, вентилем-отсекателем, сливным краном.

Код	Диаметр	Максимальный рекомендуемый расход, м <sup>3</sup> /ч		
548052	Ду 50	9	1	–
548062	Ду 65	18	1	–
548082	Ду 80	28	1	–
548102	Ду 100	56	1	–
548122	Ду 125	75	1	–
548152	Ду 150	110	1	–



548

брошюра 01076

Гидравлический сепаратор. Стальной корпус, окрашенный эпоксидным порошком.

**С фланцевыми соединениями.**

Подлежит соединению с плоскими контр-фланцами EN 1092-1. Ру 16.

Максимальное рабочее давление: 10 бар.

Диапазон температуры: 0–110 °С.

Соединение для датчиков температуры: 1/2" ВР.

Укомплектован: автоматическим воздухоотводчиком, вентилем-отсекателем, сливным краном.

Код	Диаметр	Максимальный рекомендуемый расход, м <sup>3</sup> /ч		
548050	Ду 50	9	1	–
548060	Ду 65	18	1	–
548080	Ду 80	28	1	–
548100	Ду 100	56	1	–
548120	Ду 125	75	1	–
548150	Ду 150	110	1	–



548

брошюра 01076

Гидравлический сепаратор. Стальной корпус, окрашенный эпоксидным порошком.

**С фланцевыми соединениями.**

Подлежит соединению с плоскими контр-фланцами EN 1092-1. Ру 10.

Максимальное рабочее давление: 10 бар.

Диапазон температуры: 0–110 °С.

Соединение для датчиков температуры: 1/2" ВР.

Укомплектован: автоматическим воздухоотводчиком, вентилем-отсекателем, сливным краном.

Код	Диаметр	Максимальный рекомендуемый расход, м <sup>3</sup> /ч		
548200	Ду 200	180	1	–
548250	Ду 250	300	1	–
548300	Ду 300	420	1	–

## МНОГОФУНКЦИОНАЛЬНЫЙ ГИДРАВЛИЧЕСКИЙ СЕПАРАТОР



### 5495 SEP4

брошюра 01249

Многофункциональный гидравлический сепаратор. Стальной корпус, окрашенный эпоксидным порошком.

**С изоляционным кожухом.** Соединения с накидной гайкой и внутренней резьбой.

Максимальное рабочее давление: 10 бар.

Диапазон температуры: 0–100 °С.

Состоит из:

- сепаратора,
- деаэратора,
- дешламатора,
- магнитного кольца,
- сливного крана с соединением под шланг.



Код	Диаметр	Максимальный рекомендуемый расход, м <sup>3</sup> /ч	Коробочка	Короб
549506	1"	2,5	1	-
549507	1 1/4"	4	1	-
549508	1 1/2"	6	1	-
549509	2"	8,5	1	-

### Режим работы

Многофункциональный гидравлический сепаратор объединяет различные функциональные компоненты, каждый из которых удовлетворяет определенные типовые требования контуров, обслуживающих системы климатизации.

Он поставляется укомплектованным изоляционным кожухом, предварительной формовки горячим способом, для обеспечения идеальной тепловой изоляции как при применении на горячей воде, так и на охлажденной.

Устройство разработано для выполнения функций:

#### - Гидравлической сепарации

Для того, чтобы сделать независимыми соединенные гидравлические контуры.

#### - Деаэрации

Использует совмещенное действие нескольких физических принципов: расширение сечения снижает скорость потока, а сетка из технополимера создает такие вихревые потоки, чтобы они благоприятствовали высвобождению микропузырьков. Пузырьки, сливаясь между собой, увеличиваются в объеме, и, поднимаясь в верхнюю часть, удаляются через автоматический воздухоотводчик поплавкового типа.

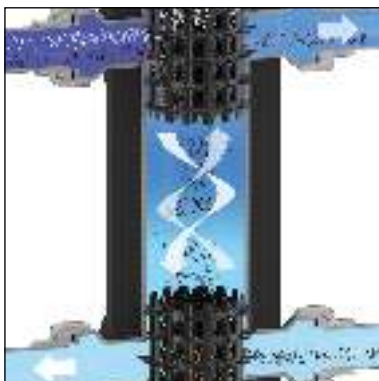
#### - Дешламации

Дешламатор предоставляет возможность осуществлять сепарацию и сбор шлама, присутствующего в контурах, благодаря его столкновению с поверхностью внутреннего элемента.

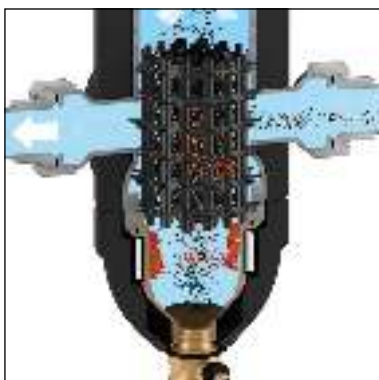
#### - Удаления магнитных частиц

Специальная запатентованная магнитная система притягивает также железомангнитный шлам, содержащийся в воде: железомангнитные частицы удерживаются на участке сбора, предотвращая, таким образом, свое возвращение в циркуляцию.

Гидравлическая сепарация



Дешламация



Деаэрация



Удаление магнитных частиц



ГИДРАВЛИЧЕСКИЕ СЕПАРАТОРЫ - КОЛЛЕКТОРЫ



**559 SEPCOLL 2+2** брошюра 01084

Гидравлический сепаратор - коллектор для систем отопления. Стальной корпус. Ру 6.

**С изоляционным кожухом.**  
Основные соединения на 1 1/4" ВР. Соединения отводов на 1 1/2" с подвижной накидной гайкой: два сверху и два снизу. Диапазон температуры: 0–110 °С. Укомплектован крепежными кронштейнами.

Код	Межосевое расстояние		
559222	125 мм	1	–



**559 SEPCOLL 2** брошюра 01084

Гидравлический сепаратор - коллектор для систем отопления и кондиционирования. Стальной корпус. Ру 6.

**С изоляционным кожухом.**  
Основные соединения на 1" ВР. Соединения отводов: два сверху на 1 1/2" с подвижной накидной гайкой. Диапазон температуры: 0–100 °С. Укомплектован крепежными кронштейнами.

Код	Межосевое расстояние		
559320	125 мм	1	–



**559 SEPCOLL 3+1** брошюра 01084

Гидравлический сепаратор - коллектор для систем отопления. Стальной корпус. Ру 6.

**С изоляционным кожухом.**  
Основные соединения на 1 1/4" ВР. Соединения отводов на 1 1/2" с подвижной накидной гайкой: три сверху и одно снизу (могут располагаться наоборот). Диапазон температуры: 0–110 °С. Укомплектован крепежными кронштейнами.

Код	Межосевое расстояние		
559231	125 мм	1	–



**559 SEPCOLL 3+1** брошюра 01084

Гидравлический сепаратор - коллектор для систем отопления и кондиционирования. Стальной корпус. Ру 6.

**С изоляционным кожухом.**  
Основные соединения на 1 1/4" ВР. Соединения отводов на 1 1/2" с подвижной накидной гайкой: три сверху и одно снизу (могут располагаться наоборот). Диапазон температуры: 0–100 °С. Укомплектован крепежными кронштейнами.

Код	Межосевое расстояние		
559331	125 мм	1	–




**559 SEPCOLL 2+1** брошюра 01084

Гидравлический сепаратор - коллектор для систем отопления. Стальной корпус. Ру 6.

**С изоляционным кожухом.**  
Основные соединения на 1" ВР. Соединения отводов: два сверху на 1 1/2" с подвижной накидной гайкой и одно боковое на 1" ВР. Диапазон температуры: 0–110 °С. Укомплектован крепежными кронштейнами.



Код	Межосевое расстояние		
559221	125 мм	1	–

Максимальный рекомендуемый расход на входах сепаратор-коллектор SEPCOLL серии 559		
Отводы	Первичный	Вторичный (всего)
2+1 / 2	2 м³/ч	5 м³/ч
2+2	2,5 м³/ч	6 м³/ч
3+1	2,5 м³/ч	6 м³/ч



**559**

Пара заглушек с уплотнителями для неиспользуемых отводов. Для серий 559 и 550 с межосевым расстоянием 125 мм.

Код		
559001	1	–



**559 SEPCOLL 2** брошюра 01084

Гидравлический сепаратор - коллектор для систем отопления. Стальной корпус. Ру 6.

**С изоляционным кожухом.**  
Основные соединения на 1" ВР. Соединения отводов: два сверху на 1 1/2" с подвижной накидной гайкой. Диапазон температуры: 0–110 °С. Укомплектован крепежными кронштейнами.

Код	Межосевое расстояние		
559220	125 мм	1	–



**559**

Гильза с магнитной вставкой. Для серии 559.



Код		
559003	1/2" НР	1 –

## КОЛЛЕКТОРЫ ДЛЯ ТЕПЛОВЫХ ПУНКТОВ

### 550 2

брошюра 01261

Коллектор для систем отопления и кондиционирования. Стальной корпус.

Основные соединения на 1 1/4" НР.



Соединения отводов на 1 1/2" ВР с подвижной накидной гайкой. Максимальное рабочее давление: 10 бар. Диапазон температуры: 5–110 °С.

Код	Межосевое расстояние		
550020	125 мм	1	-

### 550 2+1

брошюра 01261

Коллектор для систем отопления и кондиционирования. Стальной корпус.

Основные соединения на 1 1/4" НР.



Соединения отводов на 1 1/2" ВР с подвижной накидной гайкой. Максимальное рабочее давление: 10 бар. Диапазон температуры: 5–110 °С.

Код	Межосевое расстояние		
550021	125 мм	1	-

### 550 3

брошюра 01261

Коллектор для систем отопления и кондиционирования. Стальной корпус.

Основные соединения на 1 1/2" НР.



Соединения отводов на 1 1/2" ВР с подвижной накидной гайкой. Максимальное рабочее давление: 10 бар. Диапазон температуры: 5–110 °С.

Код	Межосевое расстояние		
550030	125 мм	1	-

### 550 3+1

брошюра 01261

Коллектор для систем отопления и кондиционирования. Стальной корпус.

Основные соединения на 1 1/2" НР.



Соединения отводов на 1 1/2" ВР с подвижной накидной гайкой. Максимальное рабочее давление: 10 бар. Диапазон температуры: 5–110 °С.

Код	Межосевое расстояние		
550031	125 мм	1	-

### 550 4

брошюра 01261

Коллектор для систем отопления и кондиционирования. Стальной корпус.

Основные соединения на 1 1/2" НР.

Соединения отводов на 1 1/2" ВР с подвижной накидной гайкой. Максимальное рабочее давление: 10 бар. Диапазон температуры: 5–110 °С.



Код	Межосевое расстояние		
550040	125 мм	1	-

Изоляция для коллекторов для тепловых пунктов серии 550. Для систем отопления и кондиционирования.

Код	
CBN550020	для коллекторов 2
CBN550021	для коллекторов 2+1
CBN550030	для коллекторов 3
CBN550031	для коллекторов 3+1
CBN550040	для коллекторов 4

### 559

Пара фитингов с уплотнителем. Для серий 559 и 550 с межосевым расстоянием 125 мм.



Код	
559002	1 1/2" НР x 1" НР



Комплект для соединения трубопровода коллектора серии 550 с гидравлическим сепаратором серии 548.

Код	
550001	1 1/4" x 1 1/4"
550002	1 1/2" x 1 1/4"
550003	1 1/2" x 1 1/2"
550004	2" x 1 1/2"

КОМПАКТНЫЕ КОЛЛЕКТОРЫ - Ду 25

НОВИНКА

550 2

брошюра 01355

Коллектор для систем отопления и кондиционирования. Стальной корпус. **С изоляционным кожухом.** Основные соединения: 1 1/2" НР. Соединения отводов: 1 1/2" ВР с подвижной накладной гайкой. Максимальное рабочее давление: 6 бар. Диапазон температур: 5-110 °С. Укомплектован стальными кронштейнами.



Код	Межосевое расстояние	Рекомендуемый макс. расход м³/ч		
550220	125 мм	4	1	-

550 2+1

брошюра 01355

Коллектор для систем отопления и кондиционирования. Стальной корпус. **С изоляционным кожухом.** Основные соединения: 1 1/2" НР. Соединения отводов: 1 1/2" ВР с подвижной накладной гайкой. Максимальное рабочее давление: 6 бар. Диапазон температур: 5-110 °С.



Код	Межосевое расстояние	Рекомендуемый макс. расход м³/ч		
550221	125 мм	4	1	-

550 3

брошюра 01355

Коллектор для систем отопления и кондиционирования. Стальной корпус. **С изоляционным кожухом.** Основные соединения: 1 1/2" НР. Соединения отводов: 1 1/2" ВР с подвижной накладной гайкой. Максимальное рабочее давление: 6 бар. Диапазон температур: 5-110 °С. Укомплектован стальными кронштейнами.



Код	Межосевое расстояние	Рекомендуемый макс. расход м³/ч		
550230	125 мм	4	1	-

550

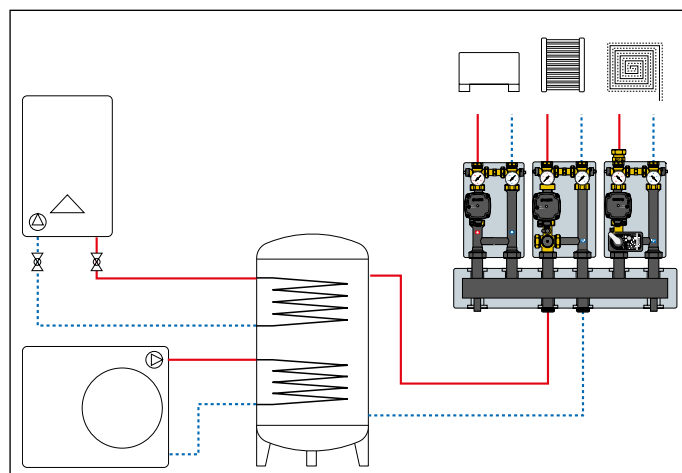
брошюра 01355

Гидравлический сепаратор для систем отопления и кондиционирования. Для коллектора серии 550 Ду 25. Стальной корпус. **С изоляционным кожухом.** Основные соединения: 1 1/2" НР. Соединения отводов: 1 1/2" ВР с подвижной накладной гайкой. Максимальное рабочее давление: 6 бар. Диапазон температуры: 5-110 °С.



Код	Межосевое расстояние	Рекомендуемый макс. расход м³/ч		
550205	125 мм	4	1	-

Прикладная схема коллектора серии 550 Ду 25



550 4

брошюра 01355

Коллектор для систем отопления и кондиционирования. Стальной корпус. **С изоляционным кожухом.** Основные соединения: 1 1/2" НР. Соединения отводов: 1 1/2" ВР с подвижной накладной гайкой. Максимальное рабочее давление: 6 бар. Диапазон температур: 5-110 °С. Укомплектован стальными кронштейнами.



Код	Межосевое расстояние	Рекомендуемый макс. расход м³/ч		
550240	125 мм	4	1	-



КОМПАКТНЫЕ КОЛЛЕКТОРЫ - Ду 32

НОВИНКА

550 2

брошюра 01355

Коллектор для систем отопления и кондиционирования. Стальной корпус. **С изоляционным кожухом.** Основные соединения: 2" НР. Соединения отводов: 1 1/2" ВР с подвижной накидной гайкой. Максимальное рабочее давление: 6 бар. Диапазон температуры: 5–110 °С. Укомплектован стальными кронштейнами.



Код	Межосевое расстояние	Рекомендуемый макс. расход м <sup>3</sup> /ч		
550320	125 мм	9	1	-

550 3

брошюра 01355

Коллектор для систем отопления и кондиционирования. Стальной корпус. **С изоляционным кожухом.** Основные соединения: 2" НР. Соединения отводов: 1 1/2" ВР с подвижной накидной гайкой. Максимальное рабочее давление: 6 бар. Диапазон температуры: 5–110 °С. Укомплектован стальными кронштейнами.



Код	Межосевое расстояние	Рекомендуемый макс. расход м <sup>3</sup> /ч		
550330	125 мм	9	1	-

550 4

брошюра 01355

Коллектор для систем отопления и кондиционирования. Стальной корпус. **С изоляционным кожухом.** Основные соединения: 2" НР. Соединения отводов: 1 1/2" ВР с подвижной накидной гайкой. Максимальное рабочее давление: 6 бар. Диапазон температуры: 5–110 °С. Укомплектован стальными кронштейнами.



Код	Межосевое расстояние	Рекомендуемый макс. расход м <sup>3</sup> /ч		
550340	125 мм	9	1	-

550

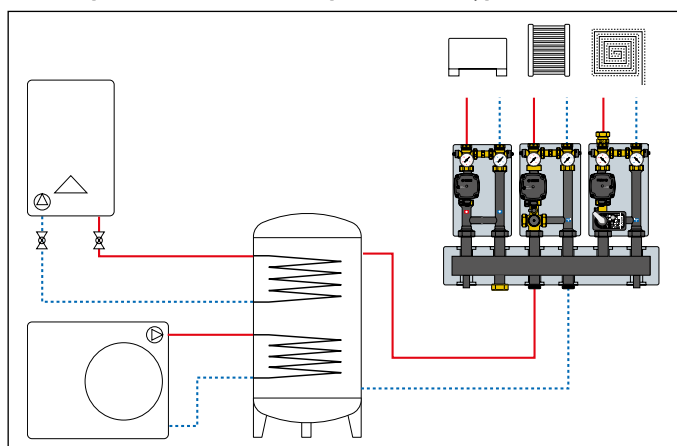
брошюра 01355



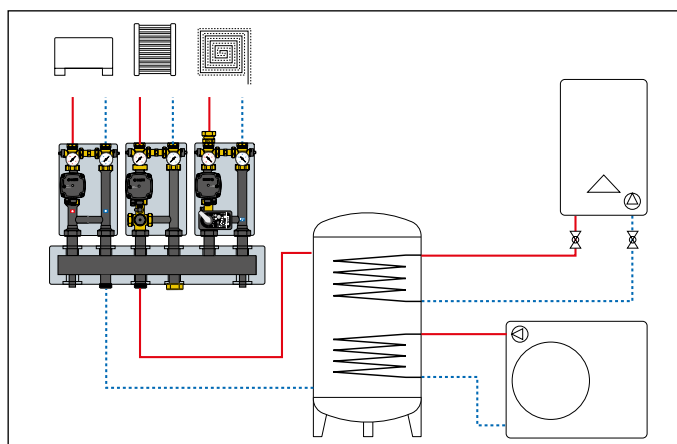
Гидравлический сепаратор для систем отопления и кондиционирования. Для коллекторов серии 550 Ду 32. Стальной корпус. **С изоляционным кожухом.** Основные соединения: 2" НР. Соединения отводов: 2" ВР с подвижной накидной гайкой. Максимальное рабочее давление: 6 бар. Диапазон температуры: 5–110 °С.

Код	Межосевое расстояние	Рекомендуемый макс. расход м <sup>3</sup> /ч		
550305	125 мм	9	1	-

Прикладные схемы коллектора серии 550 Ду 32. Левостороннее соединение с первичным контуром



Правостороннее соединение с первичным контуром



559

Пара заглушек с уплотнителями для неиспользуемых отводов. Для серий 559 и 550 с межосевым расстоянием 125 мм.



Код	Размер		
559001	1 1/2" НР	1	-

559

Пара фитингов с уплотнителем. Для серий 550 и 559 с межосевым расстоянием 125 мм.



Код	Размер		
559002	1 1/2" НР x 1" НР	1	-

**ГРУППА ПРЯМОГО РАСПРЕДЕЛЕНИЯ**



**165**

брошюра 01237

Группа прямого распределения для систем отопления. С изоляционным кожухом. Максимальное рабочее давление: 10 бар. Максимальная рабочая температура: 100 °С. Питание: 230 В - 50/60 Гц. Соединение со стороны системы: 1" ВР. Соединение со стороны котла: 1 1/2" НР. Межосевое расстояние: 125 мм; может устанавливаться на сепараторах-коллекторах SEPCOLL серии 559 и на коллекторах серии 550.



Реверсивные Правая - Левая

Код	Соединения	Насос		
165600	1" ВР	UPS 25-60*	1	-
165600A2L	1" ВР	UPM3S Auto 25-60	1	-
165601UPM	1" ВР	UPML 25-105	1	-

\* Не сертифицированный CE

**ГРУППА ТЕРМОСТАТИЧЕСКОЙ РЕГУЛЯЦИИ**



**166**

брошюра 01238

Группа термостатической регуляции для систем отопления. С изоляционным кожухом. Максимальное рабочее давление: 10 бар. Максимальная температура на входе первичного контура: 100 °С. Питание: 230 В - 50/60 Гц. Соединение со стороны системы: 1" ВР. Соединение со стороны котла: 1 1/2" НР. Межосевое расстояние: 125 мм; может устанавливаться на сепараторах-коллекторах SEPCOLL серии 559 и на коллекторах серии 550.



Реверсивные Правая - Левая

Код	Соединения	Насос	Регуляция температуры		
166600	1" ВР	UPS 25-60*	25-50 °С	1	-
166600A2L	1" ВР	UPM3S Auto 25-60	25-50 °С	1	-
166601UPM	1" ВР	UPML 25-105	25-50 °С	1	-
166605A2L	1" ВР	UPM3S Auto 25-60	40-70 °С	1	-

\* Не сертифицированный CE

**НОВИНКА**



**165**

брошюра 01377

Группа прямого распределения для систем отопления и кондиционирования. С изоляционным кожухом. Максимальное рабочее давление: 10 бар. Диапазон температуры на входе в первичный контур: 5-100 °С. Питание: 230 В - 50/60 Гц. Соединение со стороны системы: 1" ВР. Соединение со стороны котла: 1 1/2" НР. Межосевое расстояние: 125 мм; может устанавливаться на сепараторах-коллекторах SEPCOLL серии 559 и на коллекторах серии 550.



Реверсивные Правая - Левая

Код	Соединения	Насос		
165640HE3	1" ВР	PARA 25/7	1	-
165641HE4	1" ВР	PARA 25/9	1	-

**НОВИНКА**



**166**

брошюра 01378

Группа термостатической регуляции для систем отопления. С изоляционным кожухом. Максимальное рабочее давление: 10 бар. Максимальная температура на входе первичного контура: 100 °С. Питание: 230 В - 50/60 Гц. Соединение со стороны системы: 1" ВР. Соединение со стороны котла: 1 1/2" НР. Межосевое расстояние: 125 мм; может устанавливаться на сепараторах-коллекторах SEPCOLL серии 559 и на коллекторах серии 550.



Реверсивные Правая - Левая

Код	Соединения	Насос	Регуляция температуры		
166600HE3	1" ВР	PARA 25/7	25-50 °С	1	-

ГРУППА РЕГУЛЯЦИИ С СЕРВОПРИВОДОМ

НОВИНКА

167

брошюра 01351



Регулировочная группа с сервоприводом для систем отопления. С изоляционным кожухом. Регулирование с трехходовым секторным вентилем. Максимальное рабочее давление: 10 бар. Максимальная рабочая температура: 100 °С. Соединение со стороны системы: 1" ВР. Соединение со стороны котла: 1 1/2" НР. Межосевое расстояние: 125 мм; может устанавливаться на сепараторах-коллекторах SEPCOLL серии 559 и на коллекторах серии 550.



Реверсивные Правая - Левая

Сервопривод с сигналом управления по трем точкам

Питание: 230 В - 50/60 Гц.  
 Время срабатывания: 150 сек (поворот на 90°).  
 Совместим с регуляторами с кодами 161010 и приводами серии 1520.

Код	Соединения	Насос		
167652HE1	1" ВР	UPM3S Auto 25-60	1	-
167662HE2	1" ВР	UPML 25-105	1	-

Сервопривод с сигналом управления 0(2)-10 В

Питание: 24 В.  
 Время срабатывания: 75 сек (поворот на 90°).  
 Сигнал обратной связи: 0-10 В.  
 Совместим с регуляторами с кодами 161010 (для питания сервопривода используйте трансформатор 230 В / 24 В).

Код	Соединения	Насос		
167654HE1	1" ВР	UPM3S Auto 25-60	1	-
167664HE2	1" ВР	UPML 25-105	1	-

167

брошюра 01379



Группа регулиции с сервоприводом для систем отопления и кондиционирования. С изоляционным кожухом. Регуляция с помощью секторного трехходового клапана и сервопривода на три точки. Со вспомогательным микровыключателем. Максимальное рабочее давление: 10 бар. Диапазон температуры на входе в первичный контур: 5-100 °С. Соединение со стороны системы: 1" ВР. Соединение со стороны котла: 1 1/2" НР. Межосевое расстояние: 125 мм; может устанавливаться на сепараторах-коллекторах SEPCOLL серии 559 и на коллекторах серии 550.



Сервопривод с сигналом управления по трем точкам

Питание: 230 В - 50/60 Гц.  
 Время срабатывания: 150 сек (поворот на 90°).  
 Совместим с регуляторами с кодами 161010 и приводами серии 1520.

Код	Соединения	Насос		
167652HE3	1" ВР	PARA 25/7	1	-
167662HE4	1" ВР	PARA 25/9	1	-

Сервопривод с сигналом управления 0(2)-10 В

Питание: 24 В.  
 Время срабатывания: 75 сек (поворот на 90°).  
 Сигнал обратной связи: 0-10 В.  
 Совместим с регуляторами с кодами 161010 (для питания сервопривода используйте трансформатор 230 В / 24 В).

Код	Соединения	Насос		
167654HE3	1" ВР	PARA 25/7	1	-
167664HE4	1" ВР	PARA 25/9	1	-

РЕГУЛЯТОРЫ

161



Цифровой регулятор с сенсорной панелью для отопления и охлаждения, укомплектованный погружным датчиком подачи с гильзой и датчиком обратки Pt1000 Ø 6 мм (шанец нужно выбирать в зависимости от трубопровода, см. аксессуары). Опциональный датчик температуры. Диапазон контроля температуры: 5–95 °С. Питание: 230 В - 50/60 Гц. Сигнал управления: 3 точки, 0–10 В. Класс защиты: IP 20 / EN 60529. Длина кабеля датчиков: 1,5 м.



Код			
161010		1	–

Аксессуары см. на стр. 123

1520



Климатический регулятор в комплекте с накладными датчиками подачи и наружным датчиком. Диапазон установки: 20–90 °С. Питание: 230 В - 50/60 Гц. Класс защиты: IP 40.



Код			
152001	1 канал	1	–
152002	2 канала	1	–
152003	3 канала	1	–

1520



Цифровой климатический регулятор для отопления и охлаждения. Укомплектован датчиком температуры наружного воздуха и датчиком ограничения относительной влажности. Питание: 230 В - 50/60 Гц. Потребляемая мощность: 5,5 ВА. Класс защиты: IP 40.



Код			
152021	1 канал	1	–

ФИЛЬТРЫ

577



Сетчатый фильтр. Бронзовый корпус, 1/2"–2": Ру 16, 2 1/2" и 3": Ру 10. Соединения ВР - ВР. Диапазон температуры: -20–110 °С. Макс. процентное содержание гликоля: 30 %. Фильтр из тянутого листа нержавеющей стали.

Код	Свет прохода фильтра Ø (мм)	Кv (м³/ч)		
577004	1/2"	0,40	3,4	1 –
577005	3/4"	0,40	7	1 –
577006	1"	0,40	10	1 –
577007	1 1/4"	0,47	16	1 –
577008	1 1/2"	0,47	24	1 –
577009	2"	0,53	35	1 –
577020	2 1/2"	0,53	57	1 –
577030	3"	0,53	73	1 –

579



Сетчатый фильтр для систем отопления. Корпус из серого чугуна, облицовка из эпоксидного порошка серого цвета. Макс. рабочее давление: 16 бар. Диапазон температуры: -10–100 °С. Макс. процентное содержание гликоля: 50 %. С фланцевыми соединениями. Ру 16. Подлежит соединению с плоскими контр-фланцами EN 1092-1. Барабан из нержавеющей стали AISI 304.

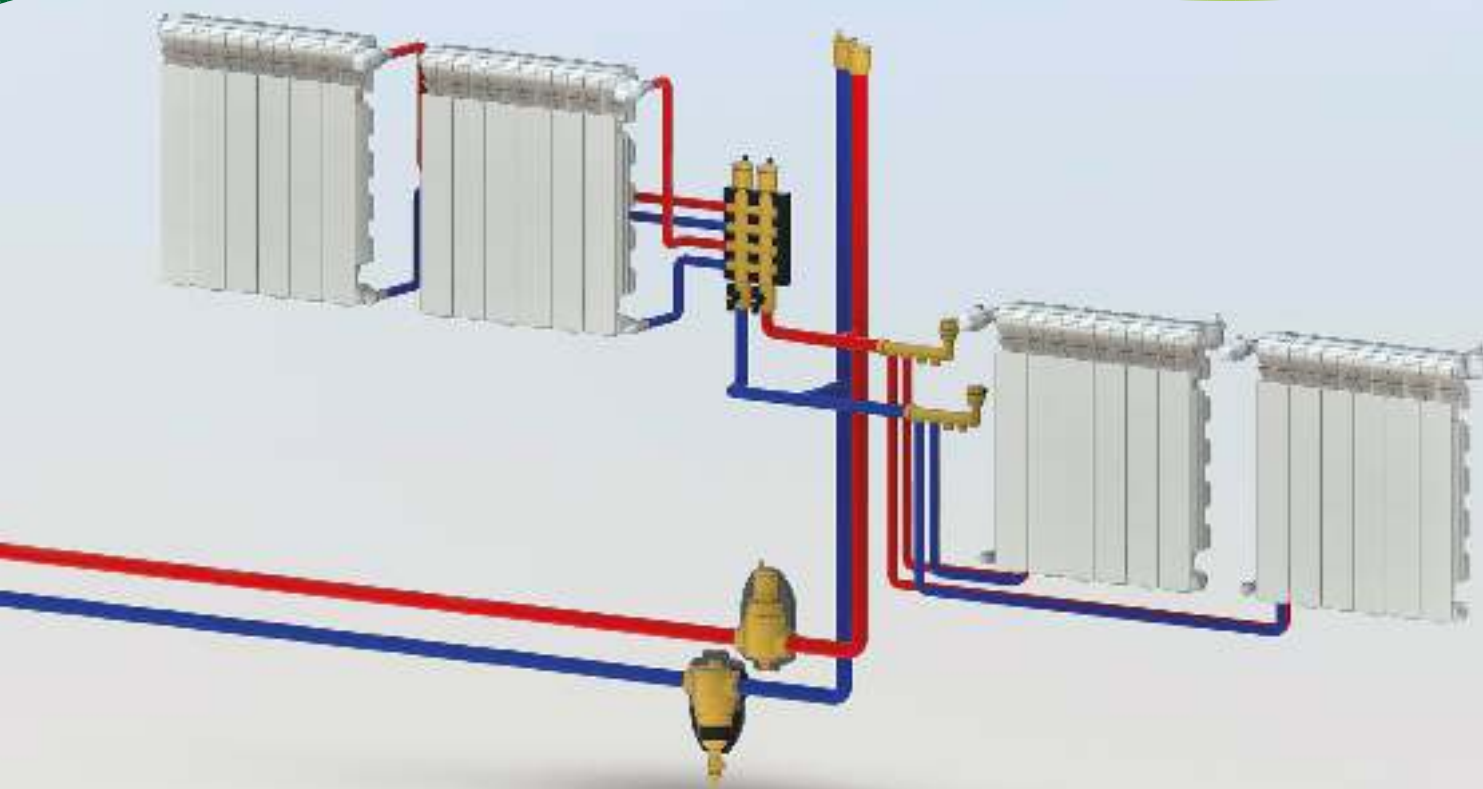
Код	Свет сетки Ø (мм)	Кv (м³/ч)		
579051	Ду 50	0,87	54	1 –
579061	Ду 65	0,87	76	1 –
579081	Ду 80	1,55	108	1 –
579101	Ду 100	1,55	170	1 –
579121	Ду 125	1,55	295	1 –
579151	Ду 150	1,55 *	408	1 –
579201**	Ду 200	1,55 *	725	1 –
579251**	Ду 250	1,55 *	938	1 –

\* Армированная сетка ромбоидальная

\*\* Облицовка из эпоксидного порошка синего цвета

# УСТРОЙСТВА ДЛЯ ОТДЕЛЕНИЯ ШЛАМА, ВОЗДУХОУДАЛЕНИЯ, ВОДОПОДГОТОВКИ

2



 **BIM**  
bim.caleffi.com

- Автоматические воздухоотводчики
- Заглушка для радиаторов с автоматическим воздухоотводчиком AERCAL
- Ручные воздухоотводчики
- Сливной кран
- Деаэраторы DISCALSLIM - DISCAL
- Деаэраторы-дешламаторы DISCALDIRT - DISCALDIRTMAG
- Дешламаторы с магнитом DIRTMAG
- Многофункциональное устройство из композиционного материала с дешламатором и фильтром DIRTMAGPLUS
- Химические защитные средства
- Дешламаторы под котлом из композиционного материала с магнитом DIRTMAGSLIM
- Магнитный фильтр-дешламатор для установки под котлом DIRTMAGMINI
- Магнитный фильтр-дешламатор для установки под котлом CALEFFI XS
- Дозатор полифосфатов CALEFFI XP
- Магнитный самоочищающийся фильтр-дешламатор DIRTMAGCLEAN
- Магнитный фильтр-дешламатор с ручной очисткой DIRTMAGCLEAN
- Автоматическая группа для водоподготовки
- Одноразовый картридж для умягчения - Одноразовый картридж для деминерализации
- Химические защитные средства



**501  
MAXCAL**

брошюра 01031

Автоматический воздухоотводчик для отопления, кондиционирования воздуха и охлаждения.  
Большая мощность выпуска.  
Латунные корпус и крышка, внутренние комплектующие из нержавеющей стали.  
Максимальное рабочее давление: 16 бар.  
Максимальное давление при срабатывании: 6 бар.  
Диапазон температуры: -20-120 °C.



Код

<b>501500</b>	3/4" BP x 3/8" BP	1	5
---------------	-------------------	---	---



**5020  
MINICAL**

брошюра 01054

Автоматический воздухоотводчик.  
Латунный корпус. Хромированный.  
Максимальное рабочее давление: 10 бар.  
Максимальное давление при срабатывании: 2,5 бар.  
Максимальная рабочая температура: 120 °C.



Код

<b>502031</b>	3/8" HP	10	50
<b>502041</b>	1/2" HP	10	50



**551  
DISCALAIR**

брошюра 01124

Автоматический воздухоотводчик с улучшенными рабочими характеристиками.  
Латунный корпус.  
Соединения с внутренней резьбой.  
Максимальное рабочее давление: 10 бар.  
Максимальное давление при срабатывании: 10 бар.  
Диапазон температуры: 0-110 °C.



Код

<b>551004</b>	1/2"	1	10
---------------	------	---	----



**5020  
MINICAL**

брошюра 01054

Автоматический воздухоотводчик.  
Латунный корпус. Хромированный.  
С гигроскопическим предохранительным колпачком.  
Максимальное рабочее давление: 10 бар.  
Максимальное давление при срабатывании: 2,5 бар.  
Максимальная рабочая температура: 120 °C.



Код

<b>502051</b>	3/4" HP	2	50
<b>502061</b>	1" HP	2	50



**5020  
MINICAL**

брошюра 01054

Автоматический воздухоотводчик.  
Латунный корпус.  
Максимальное рабочее давление: 10 бар.  
Максимальное давление при срабатывании: 2,5 бар.  
Максимальная рабочая температура: 120 °C.



Код

<b>502030</b>	3/8" HP	10	50
<b>502040</b>	1/2" HP	10	50



**5021  
MINICAL**

брошюра 01054

Автоматический воздухоотводчик.  
Латунный корпус.  
С автоматическим клапаном-отсекателем.  
Максимальное рабочее давление: 10 бар.  
Максимальное давление при срабатывании: 2,5 бар.  
Максимальная рабочая температура: 110 °C.



Код

<b>502130</b>	3/8" HP	10	100
<b>502140</b>	1/2" HP	10	100



**5020  
MINICAL**

брошюра 01054

Автоматический воздухоотводчик.  
Латунный корпус.  
С гигроскопическим предохранительным колпачком.  
Максимальное рабочее давление: 10 бар.  
Максимальное давление при срабатывании: 2,5 бар.  
Максимальная рабочая температура: 120 °C.



Код

<b>502050</b>	3/4" HP	2	50
<b>502060</b>	1" HP	2	50



**5021  
MINICAL**

брошюра 01054

Автоматический воздухоотводчик.  
Латунный корпус. Хромированный.  
С автоматическим клапаном-отсекателем.  
Максимальное рабочее давление: 10 бар.  
Максимальное давление при срабатывании: 2,5 бар.  
Максимальная рабочая температура: 110 °C.



Код

<b>502131</b>	3/8" HP	10	100
<b>502141</b>	1/2" HP	10	100





### 5021 MINICAL

брошюра 01054

Автоматический воздухоотводчик. Латунный корпус. Хромированный. С автоматическим клапаном-отсекателем и гигроскопическим предохранительным колпачком. Максимальное рабочее давление: 10 бар. Максимальное давление при срабатывании: 2,5 бар. Максимальная рабочая температура: 110 °C.



Код			
502132	3/8" HP	10	100
502142	1/2" HP	10	100



### 5022 VALCAL

Автоматический воздухоотводчик. Латунный корпус. Хромированный. Максимальное рабочее давление: 10 бар. Максимальное давление при срабатывании: 4 бар. Максимальная рабочая температура: 120 °C.

Код			
502221	1/4" HP	1	25
502231	3/8" HP	1	25
502241	1/2" HP	1	25



### 561

Автоматический клапан-отсекатель. Для автоматических воздухоотводчиков серии 5020. Уплотнитель из PTFE на резьбе. Максимальное рабочее давление: 10 бар. Максимальная рабочая температура: 110 °C.

Код			
561230	1/4" x 3/8" HP	50	500
561300	3/8" x 3/8" HP	10	-
561340	3/8" x 1/2" HP	10	-
561400	1/2" x 1/2" HP без уплотнителя PTFE	10	-



### 561

Автоматический клапан-отсекатель. Для автоматических воздухоотводчиков серии 5020 и 5022. Хромированный. Уплотнитель из PTFE на резьбе. Максимальное рабочее давление: 10 бар. Максимальная рабочая температура: 110 °C.

Код			
561301	3/8" x 3/8" HP	10	-
561401	1/2" x 1/2" HP без уплотнителя PTFE	10	-



### 5024 ROBOCAL

брошюра 01033

Автоматический воздухоотводчик. Латунный корпус. Максимальное рабочее давление: 10 бар. Максимальное давление при срабатывании: 4 бар. Максимальная рабочая температура: 115 °C.



Код			
502420	1/4" HP	112	-
502430	3/8" HP	1	50



### 5025 ROBOCAL

брошюра 01033

Автоматический воздухоотводчик. Латунный корпус. С автоматическим клапаном-отсекателем. Максимальное рабочее давление: 10 бар. Максимальное давление при срабатывании: 4 бар. Максимальная рабочая температура: 110 °C.



Код			
502533	3/8" HP	10	50
502543	1/2" HP	10	100



### 5026 ROBOCAL

брошюра 01033

Автоматический воздухоотводчик. Латунный корпус. Максимальное рабочее давление: 10 бар. Максимальное давление при срабатывании: 6 бар. Максимальная рабочая температура: 115 °C.



Код			
502630	3/8" HP	10	50
502640	1/2" HP	10	100



### 5027 ROBOCAL

брошюра 01033

Автоматический воздухоотводчик. Латунный корпус. С автоматическим клапаном-отсекателем. Максимальное рабочее давление: 10 бар. Максимальное давление при срабатывании: 6 бар. Максимальная рабочая температура: 110 °C.



Код			
502730	3/8" HP	10	100



**507  
AERCAL**

брошюра 01032

Заглушка для радиаторов с автоматическим воздухоотводчиком.  
Латунный корпус. Хромированный.  
С гигроскопическим предохранительным колпачком.  
С резиновым уплотнителем.  
Максимальное рабочее давление: 10 бар.  
Максимальное давление при срабатывании: 6 бар.  
Максимальная рабочая температура: 100 °С.

Код			
507611	1" НР правая	1	25
507621	1" НР левая	1	25
507711	1 1/4" НР правая	1	25
507721	1 1/4" НР левая	1	25



**504  
AERCAL**

брошюра 01055

Автоматический воздухоотводчик для радиаторов.  
Латунный корпус. Хромированный.  
С гигроскопическим предохранительным колпачком.  
Максимальное рабочее давление: 10 бар.  
Максимальное давление при срабатывании: 2,5 бар.  
Максимальная рабочая температура: 100 °С.

Код			
504401	1/2" НР	1	25
504501	3/4" НР	1	25
504611	1" НР правая	1	25
504621	1" НР левая	1	25



**R59720  
AQUASTOP**

брошюра 01032

Гигроскопический предохранительный колпачок.  
Для заглушек серии 507.  
Хромированный.

Код		
R59720	1	-



**R59681  
AQUASTOP**

брошюра 01054

Гигроскопический предохранительный колпачок.  
Для автоматических воздухоотводчиков серий 5020 и 5021.

Код		
R59681	1	-



**5620  
AQUASTOP**

брошюра 01054

Гигроскопический предохранительный колпачок.  
Для автоматических воздухоотводчиков серий 5020, 5021, 5022 и 504.  
Хромированный.

Код		
562000	50	-



**5621**

брошюра 01054

Противовакуумный колпачок.  
Для автоматических воздухоотводчиков серий 5020 и 5022.

Код		
562100	100	-



**5622**

брошюра 01033

Противовакуумный колпачок.  
Для автоматических воздухоотводчиков серий 5026 и 5027.

Код		
562200	100	-





### 505

брошюра 01056

Ручной воздухоотводчик для радиаторов. Хромированный. Ручка из белого POM (ацетальная смола). Уплотнитель из PTFE на резьбе. Максимальное рабочее давление: 10 бар. Максимальная рабочая температура: 90 °С.

Код			
505111	1/8" HP	50	-
505121	1/4" HP	50	500
505131	3/8" HP	50	500



### 5080

брошюра 01056

Автоматический гигроскопический воздухоотводчик для радиаторов. Хромированный. Ручка из белого POM (ацетальная смола). Уплотнитель из PTFE на резьбе. Максимальное рабочее давление: 10 бар. Максимальная рабочая температура: 100 °С.

Код			
508011	1/8" HP	25	-
508021	1/4" HP	25	-
508031	3/8" HP	25	-
508041	1/2" HP	25	-



### 5055

брошюра 01056

Ручной воздухоотводчик для радиаторов. Резиновый уплотнитель. Хромированный. Ручка из белого POM (ацетальная смола). Уплотнитель из PTFE на резьбе. Максимальное рабочее давление: 10 бар. Максимальная рабочая температура: 90 °С.

Код			
505511	1/8" HP	10	100
505521	1/4" HP	10	100
505531	3/8" HP	10	100
505541	1/2" HP	10	50



### 5081

брошюра 01056

Запасной гигроскопический картридж. Для гигроскопического воздухоотводчика серии 5080.

Код			
508100	12 ш.1,5	25	-



### 337

Мини сливной кран. Регулируемый слив. Уплотнитель из PTFE на резьбе. Максимальное рабочее давление: 6 бар. Максимальная рабочая температура: 85 °С. Рабочие текучие среды: вода, растворы с гликолем. Максимальное процентное содержание гликоля: 30 %.

Код			
337121	1/4"	50	200
337121	3/8"	50	200



### 337

Мини сливной кран с металлическим уплотнителем. Регулируемый слив. Уплотнитель из PTFE на резьбе. Максимальное рабочее давление: 10 бар. Максимальная рабочая температура: 100 °С.

Код			
337221	1/4"	80	400
337231	3/8"	50	250

Ручной воздухоотводчик для радиаторов серии 5055

Особенность, которая отличает этот клапан, заключается во внутреннем уплотнителе из особого эластичного материала, который делает его герметичным, невзирая на ограниченное затягивание маховичка и возможные температурные перепады.



Маневренный маховичок имеет такую конфигурацию, чтобы оказаться эстетически похожим на термостатические приводы Caleffi, стремясь к однородности ассортимента комплектующих для радиаторов.




### 5054

брошюра 01056

Ручной воздухоотводчик для радиаторов. Хромированный. Ручка из белого POM (ацетальная смола). Регулируемый слив. Уплотнитель из PTFE на резьбе. Максимальное рабочее давление: 10 бар. Максимальная рабочая температура: 90 °С.

Код			
505411	1/8" HP	50	-
505421	1/4" HP	50	-
505431	3/8" HP	50	-
505441	1/2" HP	50	-



### 560

брошюра 01056

Сливной кран для радиаторов и настенных котлов. Хромированный. Максимальное рабочее давление: 10 бар. Максимальная рабочая температура: 100 °С.

Код			
560421	◆ 1/2"	10	-
560000	съемник соединения для шланга	25	-

◆ Один сливной шланг включён в каждую упаковку из 10 изделий.

ДЕАЭРАТОРЫ

**551 DISCALSLIM**

брошюра 01337



Деаэратор. Корпус из технополимера. Соединения с внутренней резьбой. Поворотный для горизонтальной и вертикальной установки. С гигроскопическим предохранительным колпачком. Максимальное рабочее давление: 3 бар. Максимальная рабочая температура: 110 °С.

Код			
551805	3/4" BP	1	10
551806	1" BP	1	10



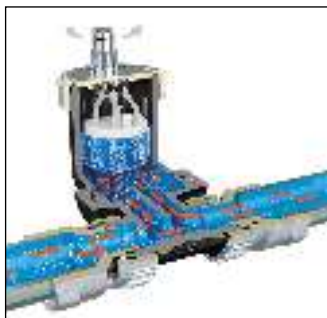
Изоляция для деаэраторов серии 551 DISCALSLIM.

Код			
CBN551805		1	-

**Режим работы**

Благодаря особому внутреннему профилю DISCALSLIM имеет очень низкое гидравлическое сопротивление. Конструкция этого профиля приводит к отводу части потока воды в камеру деаэрации. В этой камере поток замедляется и разбивается ребристыми элементами, установленными во вторичных камерах, в результате чего образуются вихревые минипотоки. За счет этих вихревых минипотоков происходит

высвобождение микропузырьков, воздуха, имеющихся в воде, которые скапливаются в нижней части камеры. Там, сливаясь между собой, они увеличиваются в объеме и снова поднимаются вверх по каналам, расположенным по краям поплавка. Достигнув верхней части клапана, слившиеся пузырьки давят на поплавок, вызывая его опускание, приводя к открытию воздухоотводного клапана и, тем самым, удалению воздуха.



**551 DISCAL**

брошюра 01060



Деаэратор. Латунный корпус. Соединения с внутренней резьбой. Поворотный для горизонтальной и вертикальной установки. Максимальное рабочее давление: 10 бар. Максимальное давление при срабатывании: 10 бар. Диапазон температуры: 0-110 °С.

Код			
551705	3/4" BP	1	-
551706	1" BP	1	-
551716	1" HP	1	-

**551 DISCAL**

брошюра 01060



Деаэратор. Латунный корпус. Соединения с внутренней резьбой. Максимальное рабочее давление: 10 бар. Максимальное давление при срабатывании: 10 бар. Диапазон температуры: 0-110 °С.

Код			
551003	3/4" BP	1	10

**551 DISCAL**

брошюра 01060



Деаэратор. Латунный корпус. Соединения с внутренней резьбой. Со сливом. Максимальное рабочее давление: 10 бар. Максимальное давление при срабатывании: 10 бар. Диапазон температуры: 0-110 °С.

Код			
551005	3/4" BP	1	6
551006	1" BP	1	6
551007	1 1/4" BP	1	6
551008	1 1/2" BP	1	6
551009	2" BP	1	-

Изоляция для деаэраторов серии 551 DISCAL.



Код	Применение		
CBN551005	551005-551006	1	-
CBN551007	551007-551008	1	-
CBN551009	551009	1	-

ДЕАЭРАТОРЫ



**551  
DISCAL**

брошюра 01060

Деаэратор.  
Стальной корпус,  
покрытый эпоксидной смолой.  
С фланцевыми соединениями. Ру 16.  
Подлежит соединению с плоскими  
контр-фланцами EN 1092-1.  
С изоляционным кожухом.  
Максимальное рабочее давление:  
10 бар.  
Максимальное давление  
при срабатывании: 10 бар.  
Диапазон температуры:  
0-105 °С (Ду 50-Ду 100),  
0-100 °С (Ду 125-Ду 150).  
0-110 °С (Без изоляции).

Код



551052	Ду 50	1	-
551062	Ду 65	1	-
551082	Ду 80	1	-
551102	Ду 100	1	-
551122	Ду 125	1	-
551152	Ду 150	1	-
551050	Ду 50 Без изоляции	1	-
551060	Ду 65 Без изоляции	1	-
551080	Ду 80 Без изоляции	1	-
551100	Ду 100 Без изоляции	1	-
551120	Ду 125 Без изоляции	1	-
551150	Ду 150 Без изоляции	1	-



**551  
DISCAL**

брошюра 01060

Деаэратор.  
Стальной корпус,  
покрытый эпоксидной смолой.  
С фланцевыми соединениями. Ру 10.  
Подлежит соединению с плоскими  
контр-фланцами EN 1092-1.  
Максимальное рабочее  
давление: 10 бар.  
Максимальное давление  
при срабатывании: 10 бар.  
Диапазон температуры:  
0-110 °С.  
Соединение для датчиков  
температуры: 1/2" ВР.

Код



551200	Ду 200	1	-
551250	Ду 250	1	-
551300	Ду 300	1	-



**551  
DISCAL**

брошюра 01060

Деаэратор.  
Стальной корпус,  
покрытый эпоксидной смолой.  
С соединениями под сварку.  
С изоляционным кожухом.  
Максимальное рабочее давление:  
10 бар.  
Максимальное давление  
при срабатывании: 10 бар.  
Диапазон температуры:  
0-105 °С (Ду 50÷Ду 100),  
0-100 °С (Ду 125-Ду 150).  
0-110 °С (Без изоляции).

Код



551053	Ду 50	1	-
551063	Ду 65	1	-
551083	Ду 80	1	-
551103	Ду 100	1	-
551123	Ду 125	1	-
551153	Ду 150	1	-
551051	Ду 50 Без изоляции	1	-
551061	Ду 65 Без изоляции	1	-
551081	Ду 80 Без изоляции	1	-
551101	Ду 100 Без изоляции	1	-
551121	Ду 125 Без изоляции	1	-
551151	Ду 150 Без изоляции	1	-

ДЕАЭРАТОРЫ-ДЕШЛАМАТОРЫ



**546**  
**DISCALDIRT**

брошюра 01123

Деаэратор-дешламатор.  
Латунный корпус.  
**Соединения с внутренней резьбой.**  
Сливной кран с соединением под шланг.  
Максимальное рабочее давление: 10 бар.  
Максимальное давление при срабатывании: 10 бар.  
Диапазон температуры: 0–110 °С.  
Способность отделения частиц: до 5 мкм.

Код



<b>546005</b>	3/4"	1	–
<b>546006</b>	1"	1	–
<b>546007</b>	1 1/4"	1	–



Изоляция для деаэраторов-дешламаторов серии 546.

Код

Применение



<b>CBN546002</b>	546005-546006	1	–
<b>CBN546007</b>	546007	1	–



**546**  
**DISCALDIRT**

брошюра 01123

Деаэратор-дешламатор.  
Стальной корпус, покрытый эпоксидной смолой.  
С фланцевыми соединениями. Ру 16.  
Подлежит соединению с плоскими контр-фланцами EN 1092-1.  
**С изоляционным кожухом.**  
Максимальное рабочее давление: 10 бар.  
Максимальное давление при срабатывании: 10 бар.  
Диапазон температуры:  
0–105 °С (Ду 50–Ду 100),  
0–100 °С (Ду 125–Ду 150).  
0–110 °С (Без изоляции).  
Способность отделения частиц: до 5 мкм.

Code



<b>546052</b>	Ду 50	1	–
<b>546062</b>	Ду 65	1	–
<b>546082</b>	Ду 80	1	–
<b>546102</b>	Ду 100	1	–
<b>546122</b>	Ду 125	1	–
<b>546152</b>	Ду 150	1	–
<b>546050</b>	Ду 50 Без изоляции	1	–
<b>546060</b>	Ду 65 Без изоляции	1	–
<b>546080</b>	Ду 80 Без изоляции	1	–
<b>546100</b>	Ду 100 Без изоляции	1	–
<b>546120</b>	Ду 125 Без изоляции	1	–
<b>546150</b>	Ду 150 Без изоляции	1	–



**546**  
**DISCALDIRT**

брошюра 01123

Деаэратор-дешламатор.  
Стальной корпус, покрытый эпоксидной смолой.  
С соединениями под сварку.  
**С изоляционным кожухом.**  
Максимальное рабочее давление: 10 бар.  
Максимальное давление при срабатывании: 10 бар.  
Диапазон температуры:  
0–105 °С (Ду 50–Ду 100),  
0–100 °С (Ду 125–Ду 150).  
0–110 °С (Без изоляции).  
Способность отделения частиц: до 5 мкм.

Код



<b>546053</b>	Ду 50	1	–
<b>546063</b>	Ду 65	1	–
<b>546083</b>	Ду 80	1	–
<b>546103</b>	Ду 100	1	–
<b>546123</b>	Ду 125	1	–
<b>546153</b>	Ду 150	1	–
<b>546051</b>	Ду 50 Без изоляции	1	–
<b>546061</b>	Ду 65 Без изоляции	1	–
<b>546081</b>	Ду 80 Без изоляции	1	–
<b>546101</b>	Ду 100 Без изоляции	1	–
<b>546121</b>	Ду 125 Без изоляции	1	–
<b>546151</b>	Ду 150 Без изоляции	1	–



**546**  
**DISCALDIRT**

брошюра 01123

Деаэратор-дешламатор.  
Стальной корпус, покрытый эпоксидной смолой.  
С фланцевыми соединениями. Ру 10.  
Подлежит соединению с плоскими контр-фланцами EN 1092-1.  
Максимальное рабочее давление: 10 бар.  
Максимальное давление при срабатывании: 10 бар.  
Диапазон температуры: 0–110 °С.  
Соединение для датчиков температуры: 1/2" ВР.  
Способность отделения частиц: до 5 мкм.

Code



<b>546200</b>	Ду 200	1	–
<b>546250</b>	Ду 250	1	–
<b>546300</b>	Ду 300	1	–

ДЕАЭРАТОРЫ-ДЕШЛАМАТОРЫ С МАГНИТОМ

НОВИНКА



**5464**  
**DISCALDIRTMAG**

Деаэратор-дешламатор с магнитом.  
Корпус из технополимера.  
**Соединения с внутренней резьбой.**  
С гигроскопическим предохранительным колпачком.  
Сливной кран с соединением под шланг.  
Максимальное рабочее давление: 3 бар.  
Максимальная рабочая температура: 90 °С.



Код

546405	3/4"	1	-
546406	1"	1	-



**5461**  
**DISCALDIRTMAG** брошюра 01123

Деаэратор-дешламатор с магнитом.  
Латунный корпус.  
**Соединения с внутренней резьбой.**  
Сливной кран с соединением под шланг.  
Максимальное рабочее давление: 10 бар.  
Максимальное давление при срабатывании: 10 бар.  
Диапазон температуры: 0–110 °С.  
Способность отделения частиц: до 5 мкм.



Код

546105	3/4"	1	-
546106	1"	1	-
546107	1 1/4"	1	-



**5461**  
**DISCALDIRTMAG** брошюра 01123

Деаэратор-дешламатор с магнитом.  
Стальной корпус, покрытый эпоксидной смолой.  
**Соединения с накидной гайкой и внутренней резьбой.**  
**С изоляционным кожухом.**  
Сливной кран с соединением под шланг.  
Максимальное рабочее давление: 10 бар.  
Максимальное давление при срабатывании: 10 бар.  
Диапазон температуры: 0–100 °С.  
Способность отделения частиц: до 5 мкм.



Код

546118	1 1/2"	1	-
546119	2"	1	-

**Режим работы**

Деаэратор-дешламатор использует комбинированное действие нескольких физических принципов. Активная часть состоит из совокупности сетчатых металлических поверхностей, расположенных веером. Эти элементы создают вихревые движения, которые благоприятствуют высвобождению микропузырьков и их прилипанию к самим поверхностям.

Пузырьки, сливаясь между собой, увеличиваются в объеме до того момента, пока гидростатическое давление не будет преобладать над силой прилипания к конструкции. Тогда они поднимаются в верхнюю часть устройства, из которого будут удаляться с помощью автоматического воздухоотводчика с поплавком. Шлам, присутствующий в воде, сталкиваясь с металлическими поверхностями внутреннего элемента, отделяется и опускается в нижнюю часть корпуса клапана.



ДЕШЛАМАТОРЫ С МАГНИТОМ



**5463  
DIRTMAG**

брошюра 01137

Дешламатор с магнитом.  
Латунный корпус.  
**Соединения с внутренней резьбой.**  
Сливной кран с соединением под шланг.  
Верхнее соединение с заглушкой.  
**С изоляционным кожухом.**  
Максимальное рабочее давление: 10 бар.  
Диапазон температуры: 0–110 °С.  
Способность отделения частиц: до 5 мкм.



Код				
546315	3/4"		1	–
546316	1"		1	8
546317	1 1/4"		1	–
546318	1 1/2"		1	–
546319	2"		1	–
546305	3/4"	Без изоляции	1	6
546306	1"	Без изоляции	1	6
546307	1 1/4"	Без изоляции	1	5
546308	1 1/2"	Без изоляции	1	5
546309	2"	Без изоляции	1	5



**5468  
DIRTMAG**

брошюра 01137

Дешламатор с магнитом для вертикальных трубопроводов.  
Латунный корпус.  
**Соединения с внутренней резьбой.**  
Сливной кран с соединением под шланг.  
Максимальное рабочее давление: 10 бар.  
Диапазон температуры: 0–110 °С.



Код				
546805	3/4"		1	5
546806	1"		1	5

**Режим работы**

Магнитный дешламатор, помимо традиционной функциональной характеристики дешламации, снабжен специальной запатентованной системой для сбора железомagnetного шлама, содержащегося в воде контура. Специальное кольцо, снабженное двумя углублениями, служащими для размещения магнитов, располагается снаружи на корпусе устройства, на участке сбора шлама. Железомagnetные частицы, таким образом, удерживаются на участке сбора, предотвращая их возвращение в циркуляцию. После снятия кольца и открытия сливного клапана, шлам и грязь, в дальнейшем, удаляются из системы.



ДЕШЛАМАТОРЫ С МАГНИТОМ



**5466  
DIRTMAG**

брошюра 01137

Дешламатор с магнитом.  
Стальной корпус, покрытый эпоксидной смолой.  
С фланцевыми соединениями. Ру 16.  
Подлежит соединению с плоскими контр-фланцами EN 1092-1.  
**С изоляционным кожухом.**  
Максимальное рабочее давление: 10 бар.  
Диапазон температуры: 0–100 °С.  
Способность отделения частиц: до 5 мкм.



**5466  
DIRTMAG**

брошюра 01137

Дешламатор с магнитом.  
Стальной корпус, покрытый эпоксидной смолой.  
С фланцевыми соединениями. Ру 10.  
Подлежит соединению с плоскими контр-фланцами EN 1092-1.  
Максимальное рабочее давление: 10 бар.  
Диапазон температуры: 0–100 °С.  
Соединение для датчиков температуры: 1/2" ВР.  
Способность отделения частиц: до 5 мкм.

Код



<b>546650</b>	Ду 50	1	–
<b>546660</b>	Ду 65	1	–
<b>546680</b>	Ду 80	1	–
<b>546610</b>	Ду 100	1	–
<b>546612</b>	Ду 125	1	–
<b>546615</b>	Ду 150	1	–

Код



<b>546620</b>	Ду 200	1	–
<b>546625</b>	Ду 250	1	–
<b>546630</b>	Ду 300	1	–

## ДЕШЛАМАТОР ИЗ КОМПОЗИЦИОННОГО МАТЕРИАЛА С МАГНИТОМ



### 5453 DIRTMAG

брошюра 01240

Дешламатор с магнитом. Корпус из технополимера. Соединения с внутренней резьбой. Поворотный для горизонтальной и вертикальной установки. Сливной кран с соединением под шланг. Максимальное рабочее давление: 3 бар. Диапазон температуры: 0–90 °С.



Код

545305	3/4"	1	5
545306	1"	1	5

Изоляция для дешламатора серии 5453.

Код

CBN545305	1	–
-----------	---	---

### 5453 DIRTMAG

брошюра 01240



Дешламатор с клапанами-отсекателями и магнитом. Корпус из технополимера. Соединения с внутренней резьбой. Поворотный для горизонтальной и вертикальной установки. Сливной кран с соединением под шланг. Максимальное рабочее давление: 3 бар. Диапазон температуры: 0–90 °С.



Код

545345	3/4"	1	5
545346	1"	1	5
545347	1 1/4"	1	5

Изоляция для дешламаторов код 54534..

Код

CBN545345	1	–
-----------	---	---

### Защитная упаковка

В состав упаковки входят:  
- дешламатор с клапанами-отсекателями и магнит;  
- С3 CLEANER (ОЧИСТИТЕЛЬ);  
- С1 INHIBITOR (ИНГИБИТОР).



Код

KIT545345	с дешламатором 3/4"	1	–
KIT545346	с дешламатором 1"	1	–

## МНОГОФУНКЦИОНАЛЬНОЕ УСТРОЙСТВО ИЗ КОМПОЗИЦИОННОГО МАТЕРИАЛА С ДЕШЛАМАТОРОМ И ФИЛЬТРОМ



### 5453 DIRTMAG PLUS

брошюра 01258

Многофункциональное устройство с дешламатором и фильтром. Особо предназначено для полной очистки гидравлического контура, с постоянной защитой генератора и комплектующих. Корпус из технополимера. Дешламатор с внутренним элементом из технополимера, укомплектован магнитом. Два фильтра с реvizией со стальной сеткой: 1 первого прохода (синего цвета) уже установленной, 1 рабочей (серого цвета) в упаковке. Клапаны-отсекатели с гайкой, корпус из латуны. Вращающийся для горизонтальных или вертикальных установок или под углом 45°. Резьбовые соединения ВР. Сливной кран с соединением под шланг. Максимальное рабочее давление: 3 бар. Диапазон температуры: 0–90 °С.



Код

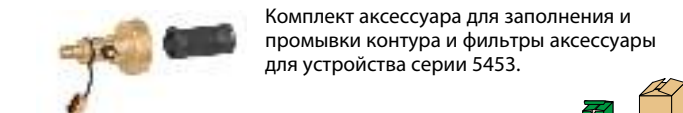
545375	3/4"	1	5
545376	1"	1	5
545377	1 1/4"	1	5



Сборник шлама

Фильтр первого прохода  
Свет сетки Ø = 0,30 мм

Фильтр поддержания рабочего состояния  
Свет сетки Ø = 0,80 мм



Комплект аксессуара для заполнения и промывки контура и фильтры аксессуары для устройства серии 5453.

Код

F49476	комплект аксессуара	1	10
F49474/BL	фильтр первого прохода (синий)	1	10
F49474/GR	фильтр поддержания рабочего состояния (серый)	1	10

### Режим работы

Многофункциональное устройство получено из соединения дешламатора и патронного фильтра, расположенных последовательно. Вода, циркулирующая в системе, проходит последовательно сначала через дешламатор, затем через патронный фильтр. Дешламатор отделяет шлам присутствующий в воде с помощью действия внутреннего элемента. Железосодержащий шлам так же удерживается внутри корпуса дешламатора, благодаря действию двух магнитов, установленных в специальное внешнее кольцо, съемное. Первый проход через дешламатор позволяет сразу отделить высокое процентное содержание шлама присутствующего в циркулирующей воде, до минимального размера частиц. Патронный фильтр отделяет шлам с помощью механического отбора частиц на основании их размера через особую фильтрующую сетку в металлической сетке. Все частицы диаметра, превышающего свет прохода, механически блокируются и отделяются, при максимальной эффективности сепарации при первом проходе.





ХИМИЧЕСКИЕ ЗАЩИТНЫЕ СРЕДСТВА

**5709 C3 CLEANER** брошюра 01345

Удаляет шлам, известковые отложения и посторонние загрязнители.  
Дозировка:  
**0,5 л продукта на каждые 150 л воды в системе.**

Код **570911** 0,5 л 6 -

**НОВИНКА** **5709 C3 FAST CLEANER** брошюра 01345

Удаляет шлам, известковые отложения и посторонние загрязнители.  
Дозировка:  
**0,4 л продукта на каждые 150 л воды в системе.**

Код **570915** 0,4 л 1 10

**5709 C1 INHIBITOR** брошюра 01345

Защищает от коррозии и отложений.  
Дозировка:  
**0,5 л продукта на каждые 150 л воды в системе.**

Код **570912** 0,5 л 6 -

**НОВИНКА** **5709 C1 FAST INHIBITOR** брошюра 01345

Защищает от коррозии и отложений.  
Дозировка:  
**0,4 л продукта на каждые 150 л воды в системе.**

Код **570916** 0,4 л 1 10

**НОВИНКА** **5709 C7 BIOCID** брошюра 01345

Предотвращает размножение бактерий и грибов.  
Дозировка:  
**0,5 л продукта на каждые 150 л воды в системе.**

Код **570913** 0,5 л 6 -

**НОВИНКА** **5709 C4 LEAK SEALER** брошюра 01345

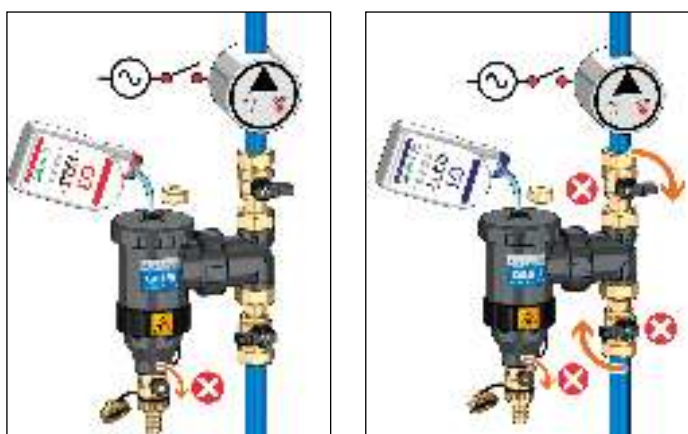
Жидкий герметик.  
Дозировка:  
**0,5 л продукта на каждые 150 л воды в системе.**

Код **570914** 0,5 л 6 -

Внесение химических защитных средств под давлением



**Дозировка добавок**  
Дешламатор используется как точка внесения в систему химических добавок, служащих для промывки и защиты контура.



**НОВИНКА** **5750**

C1 Test Kit (C1 Комплект для теста).  
Комплект для измерения количества C1 ИНГИБИТОРА внутри системы.

Код **575004** 1 -

ДЕШЛАМАТОРЫ ПОД КОТЛОМ ИЗ КОМПОЗИЦИОННОГО МАТЕРИАЛА С МАГНИТОМ



**5451**  
**DIRTMAGSLIM**

брошюра 01327

Установка  
код 545105

Дешламатор с магнитом для установки под котлом. Корпус из технополимера. Сливной кран с соединением под шланг. Фитинг для настенного соединения: 3/4" НР. Фитинг для соединения труб: 3/4" ВР. Максимальное рабочее давление: 3 бар. Диапазон температуры: 0–90 °С.



Код

545105 3/4" НР x 3/4" ВР

1 6



**5451**  
**DIRTMAGSLIM**

брошюра 01327

Установка  
код 545101

Дешламатор с магнитом для установки под котлом. Корпус из технополимера. Сливной кран с соединением под шланг. Фитинг для настенного соединения: 3/4" НР. Фитинг для медной трубы Ø 18 мм и Ø 22 мм. Максимальное рабочее давление: 3 бар. Диапазон температуры: 0–90 °С.



Код

545101 3/4" НР - Ø 18

1 6

545102 3/4" НР - Ø 22

1 6



**5451**  
**DIRTMAGSLIM**

брошюра 01327

Установка  
код 545135

Дешламатор с магнитом для установки под котлом. Пригоден для установки в непрямолинейные трубопроводы. Корпус из технополимера. Сливной кран с соединением под шланг. Фитинг для настенного соединения: 3/4" НР. Фитинг для шланга: 3/4" ВР. Максимальное рабочее давление: 3 бар. Диапазон температуры: 0–90 °С.



Код

545135 3/4" НР x 3/4" ВР гайка

1 -



**5451**  
**DIRTMAGSLIM**

брошюра 01327

Установка  
код 545155

Дешламатор с шаровым краном и магнитом для установки под котлом. Пригоден для установки в непрямолинейные трубопроводы. Корпус из технополимера. Сливной кран с соединением под шланг. Фитинг для настенного соединения: 3/4" НР. Фитинг для шланга: 3/4" ВР. Максимальное рабочее давление: 3 бар. Диапазон температуры: 0–90 °С.



Код

545155 3/4" НР x 3/4" ВР гайка

1 -



## МАГНИТНЫЙ ФИЛЬТР-ДЕШЛАМАТОР ДЛЯ УСТАНОВКИ ПОД КОТЛОМ

**НОВИНКА**

### 5450 DIRTMAGMINI

брошюра 01348

Магнитный фильтр-дешламатор для установки под котлом.  
Корпус из технополимера.  
Сливной кран со штуцером, хромированный.  
Соединение на стороне котла: 3/4" ВР с накидной гайкой.  
Соединение на стороне линии обратки из системы: 3/4" НР.  
Макс. рабочее давление: 3 бар.  
Диапазон температур: 0–90 °С.



#### Принцип работы

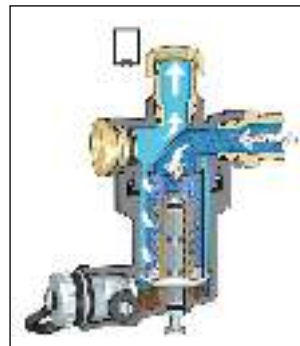
Магнитный фильтр-дешламатор DIRTMAGMINI отделяет и улавливает имеющиеся в системе загрязнители благодаря совместному действию сетчатого фильтра и дешламатора.

Железوماгнитные загрязнители улавливаются внутри корпуса под действием съемного магнита.

Слив захваченных загрязнителей выполняется путем открытия специального вентиля.

Поток рабочей среды из системы замедляется для обеспечения отделения, осаждения и последующего выведения из циркуляции более мелких частиц, не захваченных фильтром.

Специальный профиль дна обеспечивает эффективность улавливания и слива загрязнителей.



Код

545000 3/4" ВР накидная гайка x 3/4" НР



1 5

### 5450 DIRTMAGMINI

брошюра 01348

Магнитный фильтр-дешламатор с отсечными вентилями для установки под котлом.  
Корпус из технополимера.  
Сливной кран со штуцером.

Соединения: Ø 22 мм.  
Макс. рабочее давление: 3 бар.  
Диапазон температур: 0–90 °С.



#### Фильтрация, шламоотделение и самоочистка

Высокая эффективность дешламатора определяется совместным действием фильтра и функции шламоотделения. Благодаря размеру ячеек 800 мкм фильтр улавливает немагнитные загрязнители, такие как песок, частицы сварочных материалов и уплотнителей, например, пеньки или PTFE. Магнит, не находящийся в прямом контакте со средой, отделяет и улавливает магнитные частицы. Загрязнители можно слить без разборки корпуса, для этого достаточно снять магнит и открыть специально предназначенный для этой цели кран.

Выполняйте эту операцию только на неработающей системе.

При сливе производится активация функции самоочистки, использующая для чистки фильтра воду из системы (которую затем следует собрать в специальную емкость и утилизировать согласно действующим нормативам).

Ввиду этого обычно нет необходимости открывать корпус фильтра для его чистки вручную, хотя такая операция может потребоваться при выполнении внепланового ремонта.



Код

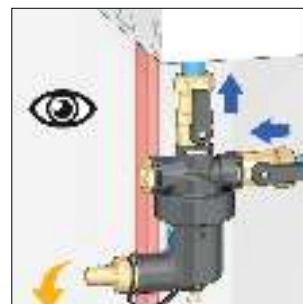
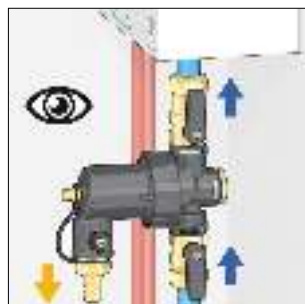
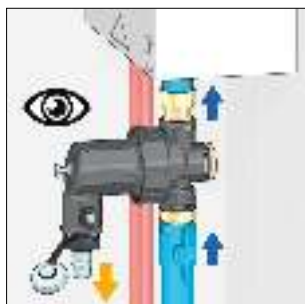
545022 Ø 22



1 5

#### Установка

Магнитный фильтр-дешламатор должен быть установлен в контуре обратки для защиты котла от попадания загрязнителей, содержащихся в системе, особенно на этапе ввода в эксплуатацию. Он может устанавливаться с соблюдением направления потока, указанном стрелкой на корпусе клапана, как в горизонтальном, так и в вертикальном положении; при этом сливной кран должен всегда находиться в надлежном положении.



**МАГНИТНЫЙ ФИЛЬТР-ДЕШЛАМАТОР ДЛЯ УСТАНОВКИ ПОД КОТЛОМ**

**НОВИНКА**

**5459  
CALEFFI XS**

брошюра 01357



Магнитный фильтр-дешламатор для установки под котлом. Корпус из латуни. Хромированный. Соединения: 3/4" НР x 3/4" ВР. Макс. рабочее давление: 3 бар. Диапазон температуры: 0–90 °С.

**Принцип работы**

Магнитный фильтр-дешламатор для установки под котлом выполняет механическое отделение загрязнителей, содержащихся в системах отопления, путем совместного действия трех составляющих: стального сетчатого фильтра (с ячейками Ø 0,80 мм) для улавливания легких немагнитных частиц, мощного неодимового магнита для улавливания магнитных компонентов и объемного отстойника для сбора наиболее тяжелых частиц. Камера оснащена прозрачными окошками, позволяющими оценить необходимость выполнения чистки внутренних элементов.

Код

<b>545900</b>	3/4" НР x 3/4" ВР с накидной подвижной гайкой	1	10
---------------	---	---	----



Соединительный фитинг с накидной гайкой и уплотнителем. Хромированный.

Код

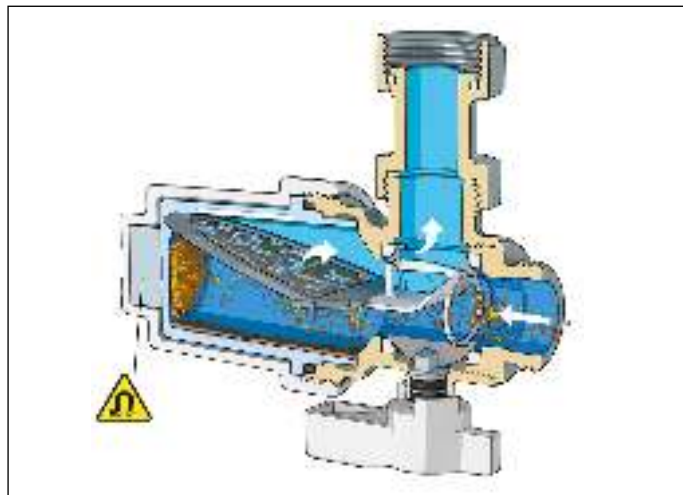
<b>F0001297</b>	3/4" ВР x 3/4" ВР	1	-
-----------------	-------------------	---	---



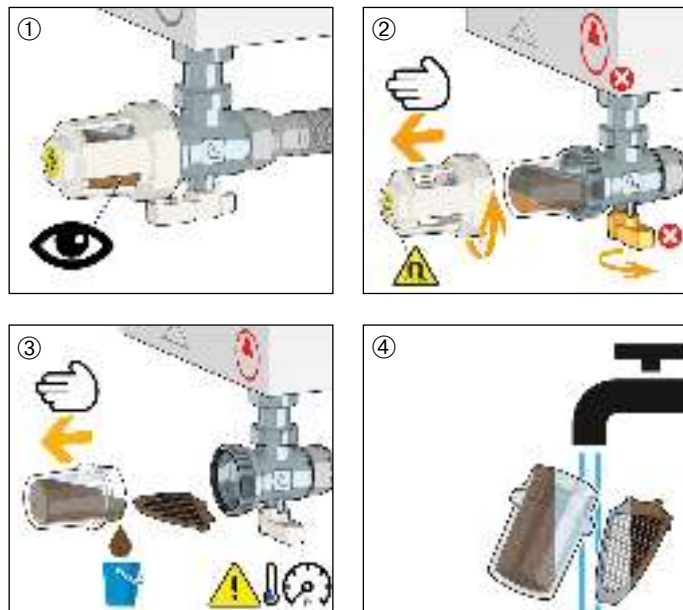
Комплект для промывки и внесения добавок.

Код

<b>F0001037</b>		1	10
-----------------	--	---	----



**Техобслуживание**



**Защитная упаковка**

В состав упаковки входят:  
- Магнитный фильтр-дешламатор для установки под котлом;  
- С3 CLEANER (ОЧИСТИТЕЛЬ);  
- С1 INHIBITOR (ИНГИБИТОР).

Применим с комплектом с кодом F0001037.



Код

<b>KIT545900</b>		1	-
------------------	--	---	---



**Установка изделия с кодом 545900**

Чрезвычайно компактные размеры магнитного фильтра позволяют устанавливать его под котлом в линии обратки от системы.

Входящий в комплект поставки хвостовик с подвижной накидной гайкой позволяет подсоединять фильтр непосредственно к котлу, используя гибкий шланг или удлинители для настенного крепления.



## ДОЗАТОР ПОЛИФОСФАТОВ

НОВИНКА

### 5459 CALEFFI XR

брошюра 01375



Дозатор полифосфатов.  
Для контура ГВС.  
Корпус из латуни. Хромированный.  
Соединения: 1/2" НР x 1/2" ВР.  
Макс. рабочее давление: 6 бар.  
Диапазон температуры: 5–40 °С.  
Макс. температура среды: 40 °С.  
Макс. содержание кристаллов: 140 г.  
Средняя жизнь кристаллов: 35–40 м³ горячей сантехнической воды со средней жесткостью 12°f (2,4°Ж).

**Используйте только оригинальное наполнение код F0001503.**  
**Укомплектован наполнением полифосфатов в кристаллах.**



Наполнение полифосфатов в кристаллах.  
Для дозатора код 545950.

Код

<b>545950</b>	3/4" НР x 3/4" ВР с накидной подвижной гайкой	1	10
---------------	---	---	----

#### Режим работы

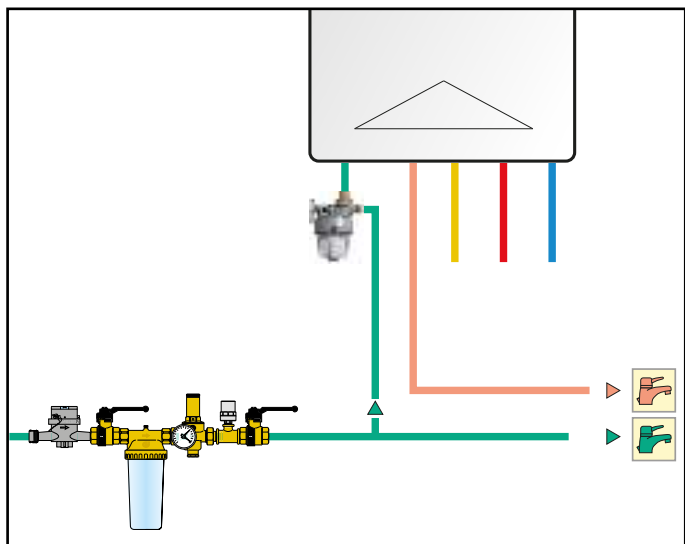
Дозатор полифосфатов, установленный непосредственно на ввод **сантехнической воды** в котел, снижает воздействие накипи в системах водоснабжения. Накипь это отложение, которое образуется вследствие оседания карбоната кальция и магния из-за повышения температуры. Полифосфаты натрия и калия (пищевые полифосфаты) объединяются с ионами кальция и магния, образуя химическое соединение похожее на накипь, но которому не удастся прилипнуть к поверхностям трубопроводов. Поэтому образуется защита, которая предотвращает оседание кальция и магния и последующее образование отложений накипи.

Кроме этого, полифосфаты откладываются на поверхности трубопроводов, образуя защитную плёнку для защиты последних от наростов и удаления уже отложившейся накипи.

Дозировка полифосфатов в воду производится пропорционально количеству холодной воды, проходящей через устройство, оставаясь ниже максимального количества, предусмотренного для питьевой воды.

#### Установка

Устанавливается только в **вертикальном положении**, и совместим только с котлами с **проточным производством горячей сантехнической воды**.



Код

<b>F0001503</b>	140 г	1	10
-----------------	-------	---	----

#### Наполнение полифосфатов

Кристаллы полифосфатов смешаны с резиновыми гранулами тёмного цвета, полезными для просмотра уровня кристаллов непосредственно через прозрачные окна на устройстве.

Наполнения достаточно для полной загрузки дозатора.

Заполняйте устройство, когда гранул тёмного цвета больше не видно в нижней части стакана и кристаллы больше не видны.



Запасной контейнер для соли.



Код

<b>F0001536</b>		1	-
-----------------	--	---	---

Запасная сливная пробка.



Код

<b>F0001535</b>		1	-
-----------------	--	---	---

## МАГНИТНЫЙ САМООЧИЩАЮЩИЙСЯ ФИЛЬТР-ДЕШЛАМАТОР

### 5790 DIRTMAGCLEAN

Магнитный самоочищающийся фильтр-дешламатор. Корпус и опорные ножки из нерж. стали AISI 304.

Соединения:

вход 2" HP с накидной гайкой,

выход 2" BP,

слив 1" HP с накидной гайкой,

промывка 1" BP.

Максимальное рабочее давление: 10 бар.

Диапазон температуры: 5–85 °C.

Питание: 230 В.

Способность отделения частиц: до 2 мкм.

Пригоден для внесения химических добавок.

Пригоден для управления с использованием протокола MODBUS-RTU.



Код Kv (м³/ч)

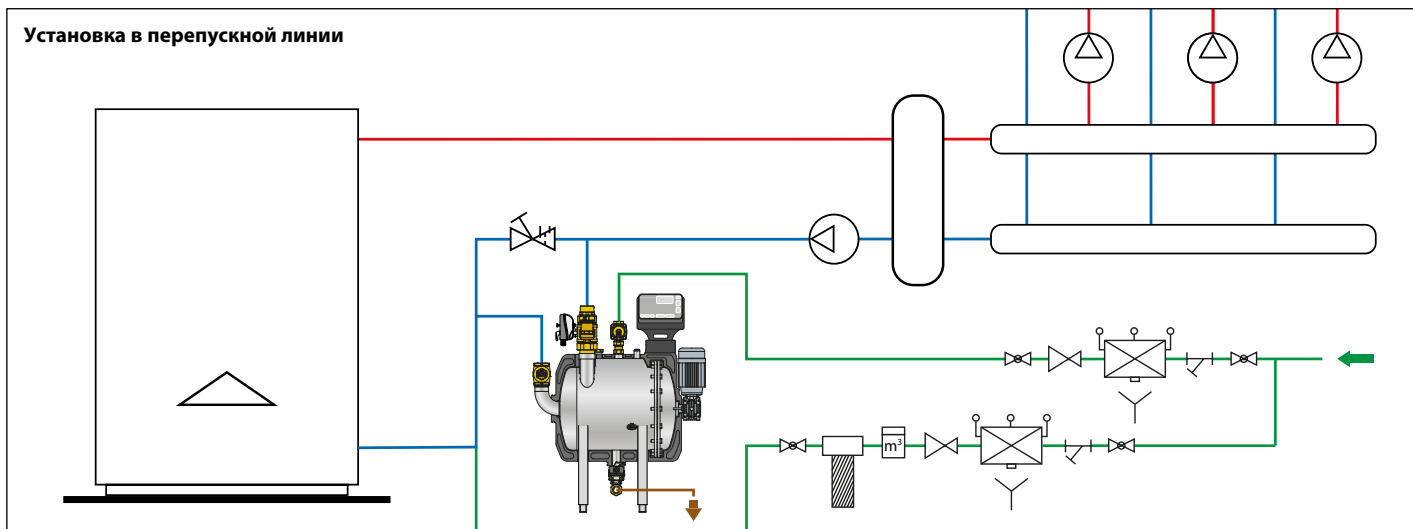
579000 45



1

–

#### Прикладная схема с код 579000/579001

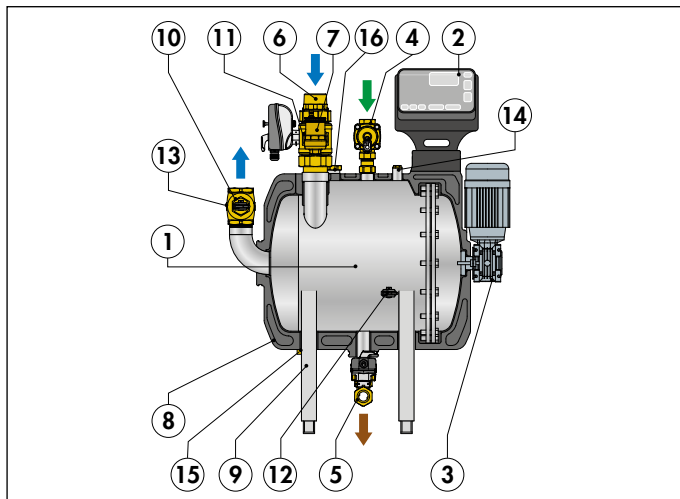


#### Режим работы

Данное устройство используется на тепловых пунктах систем отопления для постепенного и полного удаления шлама и загрязнителей, содержащихся в циркулирующей рабочей жидкости. При этом предотвращается возможность выхода из строя компонентов и регулировочных клапанов, установленных на терминалах.

Принцип работы устройства заключается в непрерывном действии специальных фильтрующих элементов, расположенных в накопительной камере, через которую протекает вода, циркулирующая в системе.

Ячейки фильтрующих элементов, характеризующиеся высокой селективностью удерживают частицы диаметром до 2 мкм. Частицы черных металлов одновременно притягиваются специальными магнитами, установленными на поверхности фильтрующего элемента. Вследствие большой площади фильтрующей поверхности гидравлическое сопротивление сводится к минимуму. Автоматическая очистка фильтрующих элементов производится механическим способом путем промывки водопроводной водой под давлением при одновременном вращательном движении этих фильтрующих элементов. Управление прибором на всех этапах - во время работы, промывки, заполнения и слива - осуществляется специальным электронным регулятором, которым, в свою очередь, можно управлять дистанционно с помощью системы BMS с протоколом MODBUS-RTU.



#### Характерные компоненты

- |   |  |
|---|--|
| 1) Группа фильтрации в комплекте с магнитами                  | 10) Обратный клапан шибберный  |
| 2) Электронный регулятор                                      | 11) Вакуумный клапан   |
| 3) Однофазный электродвигатель                                | 12) Датчик температуры и давления S1   |
| 4) Электромагнитный клапан с встроенным обратным клапаном     | 13) Датчик температуры и давления S2   |
| 5) Сливной клапан   | 14) Фитинг 1/2" с заглушкой для подсоединения манометра                            |
| 6) Входной шаровый вентиль                                    | 15) Соединение 1/2" с заглушкой для подсоединения дополнительного сливного вентиля |
| 7) Автоматический воздухопускной клапан с встроенным фильтром | 16) Горловина для внесения химических добавок                                      |
| 8) Теплоизоляция  |  |
| 9) Регулируемые опорные ножки                                 |  |

## МАГНИТНЫЙ ФИЛЬТР-ДЕШЛАМАТОР С РУЧНОЙ ОЧИСТКОЙ

### 5790 DIRTMAGCLEAN

Магнитный фильтр-дешламатор с ручной очисткой.  
Корпус и опорные ножки из нерж. стали AISI 304.

Соединения:

вход 2" ВР,

выход 2" ВР,

слив 1" НР с накидной гайкой,

промывка 1" ВР.

Максимальное рабочее давление: 10 бар.

Диапазон температуры: 5–85 °С.

Способность отделения частиц: до 2 мкм.

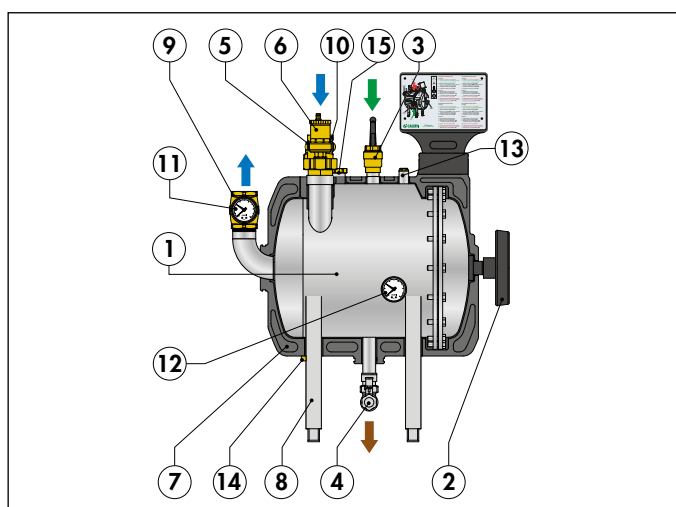


Код	Kv (м³/ч)	Коробка	Упаковка
579001	45	1	-

#### Режим работы

Данное устройство используется на тепловых пунктах систем отопления для удаления шлама и загрязнителей. Аналогично моторизованному исполнению с кодом 579000 в данном ручном исполнении с кодом 579001 используется непрерывное действие расположенных в накопительной камере, фильтрующих элементов, удерживающих частицы диаметром до 2 мкм. Частицы черных металлов притягиваются специальными магнитами, установленными на поверхности фильтрующего элемента. Периодическая очистка производится после отсечения от системы отопления путем подачи воды под высоким давлением через специальные форсунки при одновременном вращении фильтрующего элемента, осуществляемом с помощью соответствующего маховика. Содержащая загрязнители промывочная вода затем сливается, после чего система возвращается к нормальной работе.

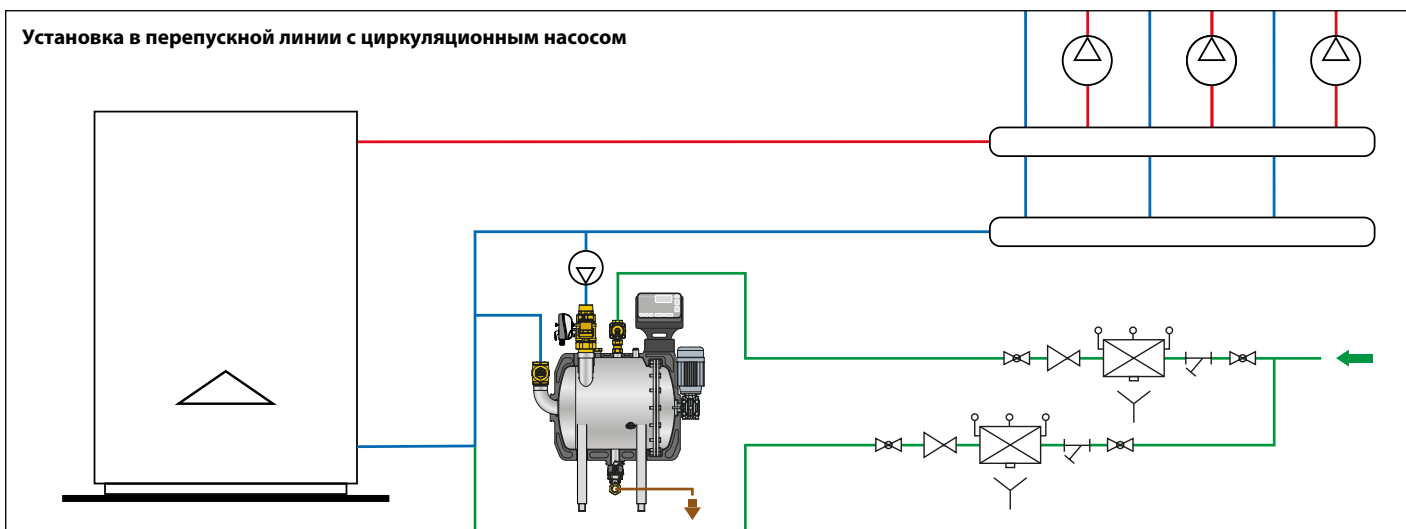
Ввиду отсутствия электрических соединений монтаж устройства существенно облегчен, при этом эффективность фильтрации не уступает аналогичному моторизованному исполнению.



#### Характерные компоненты

- |  |  |
|--|--|
| 1) Группа фильтрации в комплекте с магнитами                             | 9) Обратный клапан шиберный  |
| 2) Маховик для ручной очистки  | 10) Вакуумный клапан   |
| 3) Входной вентиль для очистки форсунок со встроенным обратным клапаном. | 11) Манометр давления системы  |
| 4) Сливной клапан  | 12) Манометр давления фильтра  |
| 5) Входной шиберный клапан   | 13) Фитинг 1/2" с заглушкой для подсоединения манометра                            |
| 6) Автоматический воздухоотпускной клапан с встроенным фильтром          | 14) Соединение 1/2" с заглушкой для подсоединения дополнительного сливного вентиля |
| 7) Теплоизоляция   | 15) Горловина для внесения химических добавок                                      |
| 8) Регулируемые опорные ножки  |  |

#### Прикладная схема с код 579000/579001



## АВТОМАТИЧЕСКАЯ ГРУППА ДЛЯ ВОДОПОДГОТОВКИ

### 580020

Автоматическая группа для водоподготовки, умягчения и деминерализации. Укомплектована объемным измерителем с встроенным датчиком электропроводности, перепускным регулятором, выходным отсечным шаровым вентиляем, кранами для слива воды и удаления воздуха.



**С изоляционным кожухом.**  
 Диапазон рабочих температур: 4–30 °С.  
 Макс. рабочее давление: 4 бар.  
 Макс. рабочая температура: 30 °С.

НОВИНКА

брошюра 01360

#### Назначение

Автоматическая группа для водоподготовки, устанавливаемая на трубопроводе заполнения системы, используется для обработки воды, находящейся в закрытых контурах отопления и охлаждения.

Укомплектована перепускным регулятором для регулировки жесткости воды на выходе в ходе процесса ее умягчения.



Код

580020 1/2"



1 -

### 580011

Компактная группа автоматического заполнения, соответствующая стандарту EN 1717, с прерывателем обратного потока типа ВА, отсечными вентилями, фильтром, ниппелями отбора давления для проверки прерывателя обратного потока, редуктором давления.



Для горизонтальной или вертикальной установки. Корпус из латуни.

#### С изоляционным кожухом.

Диапазон регулировки давления группы заполнения: 0,8–4 бар.  
 Макс. рабочее давление: 10 бар.  
 Макс. рабочая температура: 65 °С.  
 Прерыватель обратного потока, сертифицированный на соответствие стандарту EN 12729.

Редуктор давления, сертифицированный на соответствие стандарту EN 1567.

брошюра 01360

#### Электронный блок управления

Группа оснащена электронным блоком управления, который может управлять как деминерализацией, так и умягчением воды. Параметры и данные, соответствующие тому или иному конкретному типу обработки, можно задавать непосредственно на передней панели блока управления.

Программное обеспечение автоматически рассчитывает все параметры для обеспечения правильной работы (см. руководство по эксплуатации H0007428).



#### Справочный нормативный документ по защите от загрязнения обратным потоком

Для предотвращения обратного потока загрязненной и опасной для здоровья человека воды из системы отопления **необходимо установить группу автоматического заполнения с прерывателем обратного потока.**

Правильность использования прерывателей обратного потока регламентируется стандартом EC EN 1717: 2000 («Защита от загрязнения питьевой воды в системах водоснабжения и общие требования к устройствам, служащим для предотвращения загрязнения обратным потоком»).



Код

580011 1/2"



1 5



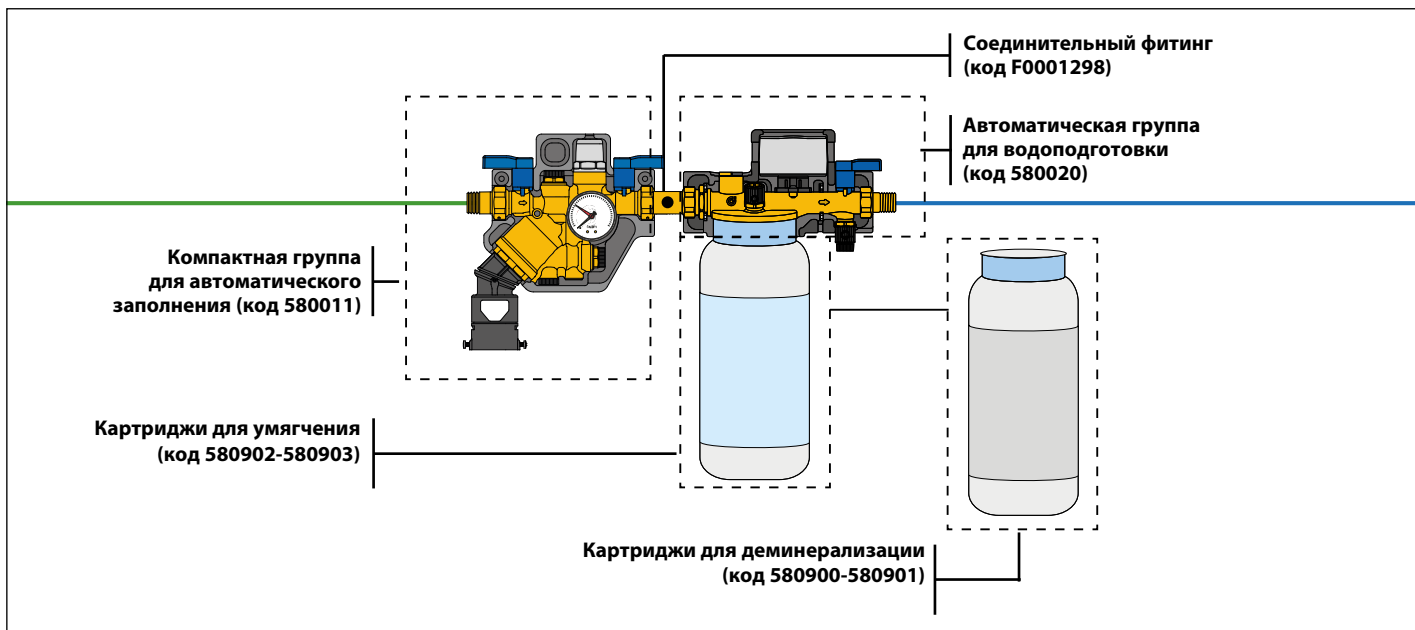
Соединительный фитинг с накладной гайкой и прокладкой. Для кодов 580020 и 580011.

Код

F0001298 3/4" BP x 3/4" BP



1 -





## ОДНОРАЗОВЫЙ КАРТРИДЖ ДЛЯ УМЯГЧЕНИЯ

НОВИНКА



**580**

брошюра 01360

Одноразовый картридж для умягчения.  
 Макс. рабочее давление: 4 бар.  
 Диапазон рабочих температур: 4–30 °С.  
 Диапазон температур хранения: 0–40 °С.  
 Номинальный расход: 2 л/мин (код 580902),  
 4 л/мин (код 580903).

Код	Размерный коэффициент (жесткость °f)	Размерный коэффициент (жесткость °dH)		
580902	26	14	1	–
580903	43	24	1	–



### Подбор картриджа для умягчения

Объем подлежащей обработке воды зависит от жесткости заполняемой воды и должен рассчитываться следующим образом:

$$\text{Объем подлежащей обработке воды (м}^3\text{)} = \frac{\text{Размерный коэффициент}}{\text{жесткость IN} - \text{жесткость OUT}}$$

жесткость IN = жесткость необработанной воды (°f/°dH)

жесткость OUT = нужная жесткость обработанной воды (°f/°dH)



**5750**

Комплект для измерения жесткости воды.  
 Точность: 1 °f / 1 °dH.



Код		
575003	1	–

## ОДНОРАЗОВЫЕ КАРТРИДЖИ ДЛЯ ДЕМИНЕРАЛИЗАЦИИ

НОВИНКА



**580**

брошюра 01360

Одноразовый картридж для деминерализации.  
 Макс. рабочее давление: 4 бар.  
 Диапазон рабочих температур: 4–30 °С.  
 Диапазон температур хранения: 0–40 °С.  
 Номинальный расход: 2 л/мин (код 580900),  
 4 л/мин (код 580901).

Код	Размерный коэффициент (остаточная проводимость < 10 µS/cm)	Размерный коэффициент (остаточная проводимость < 50 µS/cm)		
580900	140	220	1	–
580901	180	280	1	–



### Подбор картриджа для деминерализации

Объем подлежащей обработке воды зависит от электропроводности заполняемой воды и должен рассчитываться следующим образом:

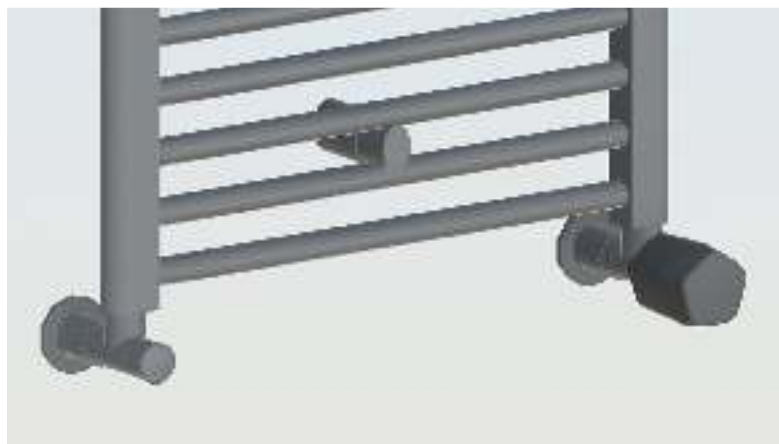
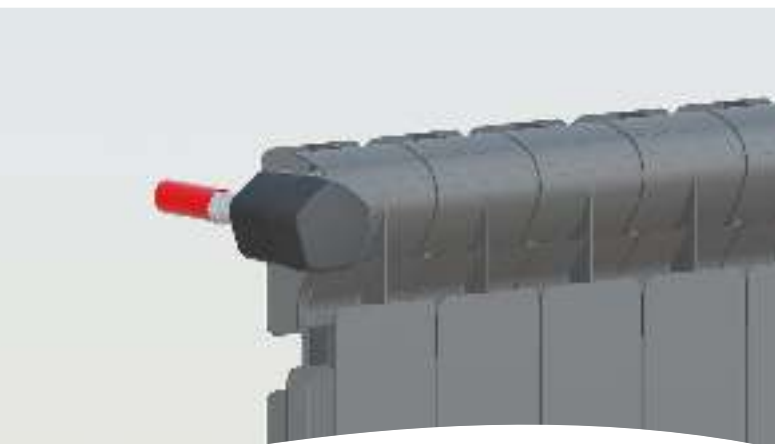
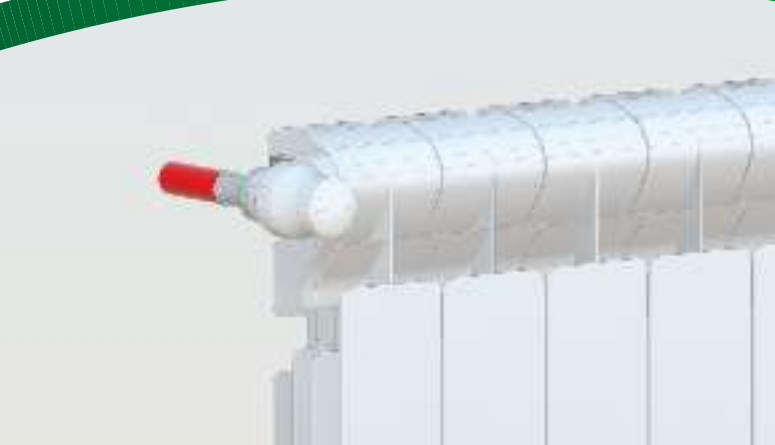
$$\text{Объем подлежащей обработке воды (м}^3\text{)} = \frac{\text{Размерный коэффициент}}{\text{Электропроводность (µS/cm)}}$$





## АРМАТУРА И АКСЕССУАРЫ ДЛЯ РАДИАТОРОВ

3



 **BIM**  
bim.caleffi.com

- Клапаны с термостатической опцией и запорные клапаны
- Клапаны с термостатической опцией и предварительной настройкой
- Клапаны с термостатической опцией и запорные клапаны для полотенцесушителей
- Динамические термостатические клапаны
- Термостатические клапаны и запорные вентили двойные угловые
- Клапан с термостатической опцией и запорный клапан с быстрым соединением
- Термостатические приводы
- Настенные накладки
- Электротепловые приводы
- Система удаленного регулирования температуры для радиаторов отопления
- Электронная система терморегуляции для радиаторов
- Ручные клапаны и запорные клапаны
- Клапаны для однотрубных и двухтрубных систем
- Фитинги
- Калибратор для металлопластиковых труб
- Специальные клапаны для стальных панельных радиаторов

КЛАПАНЫ С ТЕРМОСТАТИЧЕСКОЙ ОПЦИЕЙ И ЗАПОРНЫЕ КЛАПАНЫ



338

брошюра 01009

Угловой радиаторный вентиль с термостатической опцией, используемый с электротепловыми приводами и термостатическими головками. Хромированный. Для медных, пластиковых и металлопластиковых труб. Максимальное рабочее давление: 10 бар. Диапазон температуры: 5–100 °С.

Код	Соединение с радиатором	Соединение с трубой	Kv (м <sup>2</sup> /ч)		
338302	3/8"	23 ш.1,5	2,22	10	50
338402	1/2"	23 ш.1,5	2,70	10	50
338452	1/2"	3/4"	2,70	10	50



342

брошюра 01009

Угловой запорный вентиль. Хромированный. Для медных, пластиковых и металлопластиковых труб. Максимальное рабочее давление: 10 бар. Диапазон температуры: 5–100 °С.

Код	Соединение с радиатором	Соединение с трубой	Kv (м <sup>2</sup> /ч) полностью открыт		
342302	3/8"	23 ш.1,5	2,42	10	50
342402	1/2"	23 ш.1,5	3,99	10	50
342452	1/2"	3/4"	3,99	10	50



339

брошюра 01009

Прямой радиаторный вентиль с термостатической опцией, используемый с электротепловыми приводами и термостатическими головками. Хромированный. Для медных, пластиковых и металлопластиковых труб. Максимальное рабочее давление: 10 бар. Диапазон температуры: 5–100 °С.

Код	Соединение с радиатором	Соединение с трубой	Kv (м <sup>2</sup> /ч)		
339302	3/8"	23 ш.1,5	1,35	10	50
339402	1/2"	23 ш.1,5	1,79	10	50
339452	1/2"	3/4"	1,79	10	50



343

брошюра 01009

Прямой запорный вентиль. Хромированный. Для медных, пластиковых и металлопластиковых труб. Максимальное рабочее давление: 10 бар. Диапазон температуры: 5–100 °С.

Код	Соединение с радиатором	Соединение с трубой	Kv (м <sup>2</sup> /ч) полностью открыт		
343302	3/8"	23 ш.1,5	1,32	10	50
343402	1/2"	23 ш.1,5	2,17	10	50
343452	1/2"	3/4"	2,17	10	50



401

брошюра 01009

Угловой радиаторный вентиль с термостатической опцией, используемый с электротепловыми приводами и термостатическими головками. Хромированный. Для стальных труб. Максимальное рабочее давление: 10 бар. Диапазон температуры: 5–100 °С.

Код	Соединение с радиатором	Соединение с трубой	Kv (м <sup>2</sup> /ч)		
401302	3/8"		2,22	10	50
401402	1/2"		2,70	10	50
401500	3/4"	без резинового уплотнителя	3,36	5	25
401603	1"	без резинового уплотнителя	4,47	5	25



431

брошюра 01009

Угловой запорный вентиль. Хромированный. Для стальных труб. Максимальное рабочее давление: 10 бар. Диапазон температуры: 5–100 °С.

Код	Соединение с радиатором	Соединение с трубой	Kv (м <sup>2</sup> /ч) полностью открыт		
431302	3/8"		2,42	10	50
431402	1/2"		3,99	10	50
431503	3/4"	без резинового уплотнителя	4,52	5	25
431603	1"	без резинового уплотнителя	5,64	5	25



402

брошюра 01009

Прямой радиаторный вентиль с термостатической опцией, используемый с электротепловыми приводами и термостатическими головками. Хромированный. Для стальных труб. Максимальное рабочее давление: 10 бар. Диапазон температуры: 5–100 °С.

Код	Соединение с радиатором	Соединение с трубой	Kv (м <sup>2</sup> /ч)		
402302	3/8"		1,35	10	50
402402	1/2"		1,79	10	50
402500	3/4"	без резинового уплотнителя	2,58	5	25
402603	1"	без резинового уплотнителя	4,43	5	25



432

брошюра 01009

Прямой запорный вентиль. Хромированный. Для стальных труб. Максимальное рабочее давление: 10 бар. Диапазон температуры: 5–100 °С.

Код	Соединение с радиатором	Соединение с трубой	Kv (м <sup>2</sup> /ч) полностью открыт		
432302	3/8"		1,32	10	50
432402	1/2"		2,17	10	50
432500	3/4"	без резинового уплотнителя	2,58	5	25
432603	1"	без резинового уплотнителя	4,81	5	25

## КЛАПАНЫ С ТЕРМОСТАТИЧЕСКОЙ ОПЦИЕЙ И ПРЕДВАРИТЕЛЬНОЙ НАСТРОЙКОЙ



### 425

брошюра 01195

Угловой радиаторный вентиль с термостатической опцией, используемый с электротепловыми приводами и термостатическими головками. С предварительной настройкой. Хромированный. Для медных, пластиковых и металлопластиковых труб. Максимальное рабочее давление: 10 бар. Диапазон температуры: 5–100 °С.

Код	Соединение с радиатором	Соединение с трубой		
425302	3/8"	23 ш.1,5	1	50
425402	1/2"	23 ш.1,5	1	50



### 426

брошюра 01195

Прямой радиаторный вентиль с термостатической опцией, используемый с электротепловыми приводами и термостатическими головками. С предварительной настройкой. Хромированный. Для медных, пластиковых и металлопластиковых труб. Максимальное рабочее давление: 10 бар. Диапазон температуры: 5–100 °С.

Код	Соединение с радиатором	Соединение с трубой		
426302	3/8"	23 ш.1,5	1	50
426402	1/2"	23 ш.1,5	1	50



### 421

брошюра 01195

Угловой радиаторный вентиль с термостатической опцией, используемый с электротепловыми приводами и термостатическими головками. С предварительной настройкой. Хромированный. Для стальных труб. Максимальное рабочее давление: 10 бар. Диапазон температуры: 5–100 °С.

Код	Соединение с радиатором			
421302	3/8"		1	50
421402	1/2"		1	50
421500	3/4"	без резинового уплотнителя	1	25



### 422

брошюра 01195

Прямой радиаторный вентиль с термостатической опцией, используемый с электротепловыми приводами и термостатическими головками. С предварительной настройкой. Хромированный. Для стальных труб. Максимальное рабочее давление: 10 бар. Диапазон температуры: 5–100 °С.

Код	Соединение с радиатором			
422302	3/8"		1	50
422402	1/2"		1	50
422500	3/4"	без резинового уплотнителя	1	25

### Устройство предварительной настройки

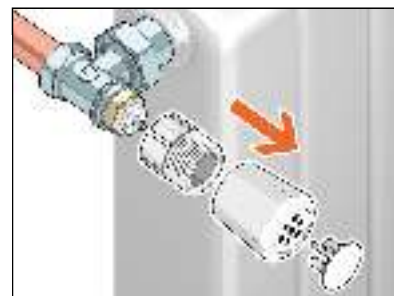
Клапаны с термостатической опцией снабжены устройством, которое позволяет осуществлять предварительную настройку гидравлических характеристик гидравлического сопротивления. С помощью специального маневренного механизма, можно выбрать особые сечения прохода, чтобы создать необходимое сопротивление движению жидкости.

Каждое сечение прохода выделяет особое значение K<sub>v</sub> для создания гидравлического сопротивления, которому соответствует определенное положение регуляции на градуированной шкале.

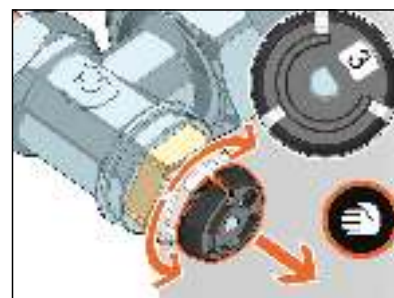
В зависимости от положения в системе клапан может быть предварительно отрегулирован таким образом, чтобы получить простую и мгновенную балансировку гидравлического контура, важную как для работы в ручном, так и в термостатическом режиме.

### Операция предварительной настройки

Снять колпачок клапана.



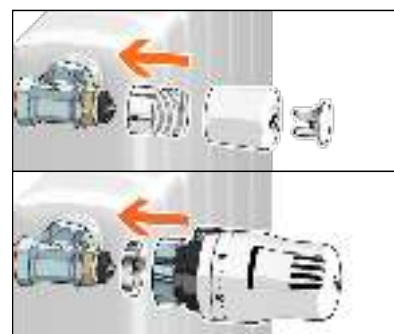
Поднять специальную маневренную гайку устройства предварительной настройки и повернуть шток привода для выбора требуемого положения на градуированной шкале.



Снова опустить гайку.



Установить ручной колпачок, термостатический или электротепловой привод на клапан.



## КЛАПАНЫ С ТЕРМОСТАТИЧЕСКОЙ ОПЦИЕЙ И ЗАПОРНЫЕ КЛАПАНЫ HIGH-STYLE ДЛЯ ПОЛОТЕНЦЕСУШИТЕЛЕЙ

### 4001

брошюра 01140

Пара, состоящая из:

- вентиля с термостатической опцией, углового, подготовленного для термостатических и электронных приводов;
- запорного вентиля, углового;
- двух отделочных розеток прикрывающих трубу/стену и торцевого ключа.

Соединяется с фитингами серии 437, 447, 681 и 679.

Белое покрытие.

Максимальное рабочее давление: 10 бар.

Диапазон температуры: 5–100 °С.



Код	Соединение с радиатором	Соединение с трубой	Kv (м³/ч) клапана	Kv (м³/ч) запорного вентиля		
400101	1/2"	23 ш.1,5	2,0	1,92	1	5

### 4003

брошюра 01140

Пара, состоящая из:

- вентиля с термостатической опцией, двойные угловые соединения, подготовленного для термостатических и электронных приводов;
- запорного вентиля, двойные угловые соединения;
- двух отделочных розеток прикрывающих трубу/стену и торцевого ключа.

Правая модель.

Соединяется с фитингами серии 437, 447, 681 и 679.

Белое покрытие.

Максимальное рабочее давление: 10 бар.

Диапазон температуры: 5–100 °С.



Код	Соединение с радиатором	Соединение с трубой	Kv (м³/ч) клапана	Kv (м³/ч) запорного вентиля		
400301	1/2"	23 ш.1,5	1,27	1,37	1	5

### 4004

брошюра 01140

Пара, состоящая из:

- вентиля с термостатической опцией, двойные угловые соединения, подготовленного для термостатических и электронных приводов;
- запорного вентиля, двойные угловые соединения;
- двух отделочных розеток прикрывающих трубу/стену и торцевого ключа.

Левая модель.

Соединяется с фитингами серии 437, 447, 681 и 679.

Белое покрытие.

Максимальное рабочее давление: 10 бар.

Диапазон температуры: 5–100 °С.



Код	Соединение с радиатором	Соединение с трубой	Kv (м³/ч) клапана	Kv (м³/ч) запорного вентиля		
400401	1/2"	23 ш.1,5	1,27	1,37	1	5

### 205

брошюра 01140

Термостатическая головка для клапанов с термостатической опцией для полотенцесушителей; встроенный датчик с жидкостно-наполненным элементом. Для вентилей серий 4001, 4003, 4004. Белое покрытие. Диапазон температуры: 7–28 °С. С адаптером, накладкой для защиты от повреждений и ключ для затягивания накладки.

Код

205005	1	10
--------	---	----

### 205

брошюра 01140

Термостатическая головка для клапанов с термостатической опцией для полотенцесушителей; встроенный датчик с жидкостно-наполненным элементом. Для вентилей серий 4001, 4003, 4004. Белое покрытие. Диапазон температуры: 7–28 °С. С адаптером.

Код

205000	1	5
--------	---	---

### 209

брошюра 01140

Защитный предохранительный колпачок для использования в общественных помещениях. Для термостатической головки серии 200, 204, 202 и 205. Предназначен для использования с особым торцевым ключом код 209001.

Код

209000	1	10
--------	---	----

### 209

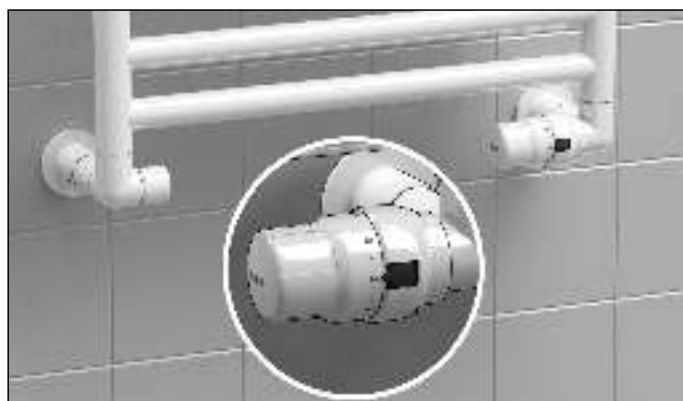
брошюра 01140

Особый торцевой ключ для защитного предохранительного колпачка. Предназначен для использования с защитным предохранительным колпачком серии 209.

Код

209001	1	10
--------	---	----

**Пример установки клапана HIGH-STYLE для полотенцесушителей, правая модель, с термостатическим приводом.**



## КЛАПАНЫ С ТЕРМОСТАТИЧЕСКОЙ ОПЦИЕЙ И ЗАПОРНЫЕ КЛАПАНЫ HIGH-STYLE ДЛЯ ПОЛОТЕНЦЕСУШИТЕЛЕЙ С ЦЕНТРАЛЬНЫМ СОЕДИНЕНИЕМ

### 4003

брошюра 01140

Пара, состоящая из:

- вентиля с термостатической опцией, двойные угловые соединения, подготовленного для термостатических и электронных приводов;
- запорного вентиля, двойные угловые соединения;
- отделочных розеток прикрывающих трубу/стену с межосевым расстоянием между соединениями 50 мм.

Правая модель.

Соединяется с фитингами серии 437, 447, 681 и 679.



Белое покрытие.  
Максимальное рабочее давление: 10 бар.  
Диапазон температуры: 5–100 °С.

Код	Соединение с радиатором	Соединение с трубой	Kv (м³/ч) клапана	Kv (м³/ч) запорного вентиля		
400311	1/2"	23 ш. 1,5	1,27	1,37	1	5

### 4004

брошюра 01140

Пара, состоящая из:

- вентиля с термостатической опцией, двойные угловые соединения, подготовленного для термостатических и электронных приводов;
- запорного вентиля, двойные угловые соединения;
- отделочных розеток прикрывающих трубу/стену с межосевым расстоянием между соединениями 50 мм.

Левая модель.

Соединяется с фитингами серии 437, 447, 681 и 679.



Белое покрытие.  
Максимальное рабочее давление: 10 бар.  
Диапазон температуры: 5–100 °С.

Код	Соединение с радиатором	Соединение с трубой	Kv (м³/ч) клапана	Kv (м³/ч) запорного вентиля		
400411	1/2"	23 ш. 1,5	1,27	1,37	1	5

Пример установки клапана HIGH-STYLE для полотенцесушителей с центральным соединением, левая модель, с термостатическим приводом.



### 215

НОВИНКА

брошюра 01366

#### Comfort control

Электронный беспроводной привод для термостатических радиаторных клапанов и клапанов с термостатической опцией. Работает с использованием Gateway, Gateway PRO, приложения CALEFFI CODE и расположенных на передней панели кнопок.

Встроенный датчик температуры.

Радиосвязь: частота радиосигнала 868 МГц.

Быстроразъемное соединение при установке с помощью адаптера.

Питание от батареек:

2 x 1,5 В типа AA (в комплекте поставки).

Работает также с перезаряжаемыми батареями.

Класс защиты: IP 30.

Температура окружающей среды: 0–55 °С.

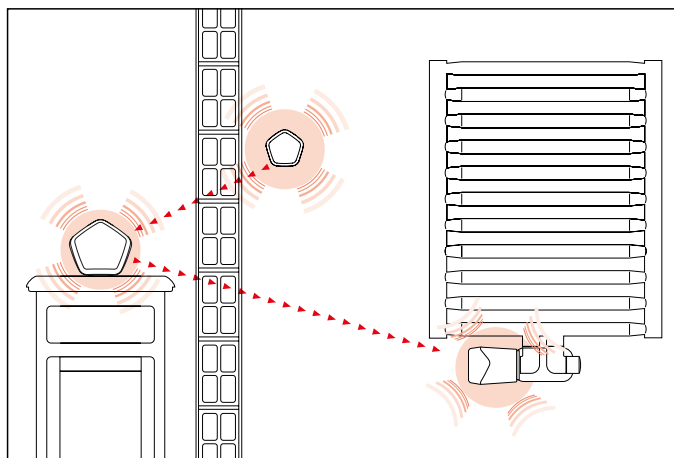
Белый цвет RAL 9003.



CE

Код		
215510	1	-

По другим аксессуарам CALEFFI CODE, смотрите стр. 66



Пример установки клапана HIGH-STYLE для полотенцесушителей с центральным соединением, левая модель, с электронным приводом.



## КЛАПАНЫ С ТЕРМОСТАТИЧЕСКОЙ ОПЦИЕЙ И ЗАПОРНЫЕ КЛАПАНЫ HIGH-STYLE ДЛЯ ПОЛОТЕНЦЕСУШИТЕЛЕЙ

**4001**

НОВИНКА

брошюра 01140

Пара, состоящая из:

- вентиля с термостатической опцией, углового, подготовленного для термостатических и электронных приводов;
- запорного вентиля, углового;
- двух отделочных розеток прикрывающих трубу/стену и торцевого ключа.

Соединяется с фитингами серии 437, 447, 681 и 679.

Черная отделка RAL 9005.

Максимальное рабочее давление: 10 бар.

Диапазон температуры: 5–100 °С.



Код	Соединение с радиатором	Соединение с трубой	Kv (м³/ч) клапана	Kv (м³/ч) запорного вентиля		
400103	1/2"	23 ш.1,5	2,0	1,92	1	5

**4003**

НОВИНКА

брошюра 01140

Пара, состоящая из:

- вентиля с термостатической опцией, двойные угловые соединения, подготовленного для термостатических и электронных приводов;
  - запорного вентиля, двойные угловые соединения;
  - двух отделочных розеток прикрывающих трубу/стену и торцевого ключа.
- Правая модель.

Соединяется с фитингами серии 437, 447, 681 и 679.

Черная отделка RAL 9005.

Максимальное рабочее давление: 10 бар.

Диапазон температуры: 5–100 °С.



Код	Соединение с радиатором	Соединение с трубой	Kv (м³/ч) клапана	Kv (м³/ч) запорного вентиля		
400303	1/2"	23 ш.1,5	1,27	1,37	1	5

**4004**

НОВИНКА

брошюра 01140

Пара, состоящая из:

- вентиля с термостатической опцией, двойные угловые соединения, подготовленного для термостатических и электронных приводов;
  - запорного вентиля, двойные угловые соединения;
  - двух отделочных розеток прикрывающих трубу/стену и торцевого ключа.
- Левая модель.

Соединяется с фитингами серии 437, 447, 681 и 679.

Черная отделка RAL 9005.

Максимальное рабочее давление: 10 бар.

Диапазон температуры: 5–100 °С.



Код	Соединение с радиатором	Соединение с трубой	Kv (м³/ч) клапана	Kv (м³/ч) запорного вентиля		
400403	1/2"	23 ш.1,5	1,27	1,37	1	5

Пример установки клапана HIGH-STYLE для полотенцесушителей, правая модель, с электронным приводом.





## КЛАПАНЫ С ТЕРМОСТАТИЧЕСКОЙ ОПЦИЕЙ И ЗАПОРНЫЕ КЛАПАНЫ HIGH-STYLE ДЛЯ ПОЛОТЕНЦЕСУШИТЕЛЕЙ С ЦЕНТРАЛЬНЫМ СОЕДИНЕНИЕМ

НОВИНКА

### 4003

брошюра 01140

Пара, состоящая из:

- вентиля с термостатической опцией, двойные угловые соединения, подготовленного для термостатических и электронных приводов;
- запорного вентиля, двойные угловые соединения;
- отделочных розеток прикрывающих трубу/стену с межосевым расстоянием между соединениями 50 мм.

Правая модель.

Соединяется с фитингами серии 437, 447, 681 и 679.

Черная отделка RAL 9005.

Максимальное рабочее давление: 10 бар.

Диапазон температуры: 5–100 °С.



Код	Соединение с радиатором	Соединение с трубой	Kv (м³/ч) клапана	Kv (м³/ч) запорного вентиля		
400313	1/2"	23 ш. 1,5	1,27	1,37	1	5

### 215

брошюра 01366

#### Comfort control

Электронный беспроводной привод для термостатических радиаторных клапанов и клапанов с термостатической опцией.

Работает с использованием Gateway, Gateway PRO, приложения CALEFFI CODE и расположенных на передней панели кнопок.

Встроенный датчик температуры.

Радиосвязь: частота радиосигнала: 868 МГц.

Быстроразъемное соединение при установке с помощью адаптера.

Питание от батареек:

2 x 1,5 В типа AA (в комплекте поставки).

Работает также с перезаряжаемыми батареями.

Класс защиты: IP 30.

Температура окружающей среды: 0–55 °С.

Черный цвет RAL 9005.



Код		
215510 BLK	1	-

По другим аксессуарам CALEFFI CODE, смотрите стр. 67

### 4004

брошюра 01140

Пара, состоящая из:

- вентиля с термостатической опцией, двойные угловые соединения, подготовленного для термостатических и электронных приводов;
- запорного вентиля, двойные угловые соединения;
- отделочных розеток прикрывающих трубу/стену с межосевым расстоянием между соединениями 50 мм.

Левая модель.

Соединяется с фитингами серии 437, 447, 681 и 679.

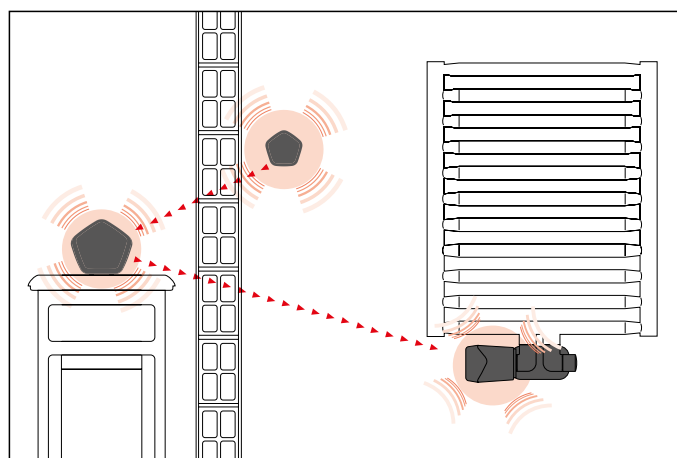
Черная отделка RAL 9005.

Максимальное рабочее давление: 10 бар.

Диапазон температуры: 5–100 °С.



Код	Соединение с радиатором	Соединение с трубой	Kv (м³/ч) клапана	Kv (м³/ч) запорного вентиля		
400413	1/2"	23 ш. 1,5	1,27	1,37	1	5



Пример установки клапана HIGH-STYLE для полотенецсушителей с центральным соединением, левая модель, с электронным приводом.



## КЛАПАНЫ С ТЕРМОСТАТИЧЕСКОЙ ОПЦИЕЙ И ЗАПОРНЫЕ КЛАПАНЫ HIGH-STYLE ДЛЯ ПОЛОТЕНЦЕСУШИТЕЛЕЙ

### 4001

брошюра 01140

Пара, состоящая из:

- вентиля с термостатической опцией, углового, подготовленного для термостатических и электронных приводов;
- запорного вентиля, углового;
- двух отделочных розеток прикрывающих трубу/стену и торцевого ключа.

Соединяется с фитингами серии 437, 447, 681 и 679.

Полированная хромированная.

Максимальное рабочее давление: 10 бар.

Диапазон температуры: 5–100 °С.



Код	Соединение с радиатором	Соединение с трубой	Kv (м³/ч) клапана	Kv (м³/ч) запорного вентиля		
400100	1/2"	23 ш.1,5	2,0	1,92	1	5

### 4003

брошюра 01140

Пара, состоящая из:

- вентиля с термостатической опцией, двойные угловые соединения, подготовленного для термостатических и электронных приводов;
- запорного вентиля, двойные угловые соединения;
- двух отделочных розеток прикрывающих трубу/стену и торцевого ключа.

Правая модель.

Соединяется с фитингами серии 437, 447, 681 и 679.

Полированная хромированная.

Максимальное рабочее давление: 10 бар.

Диапазон температуры: 5–100 °С.



Код	Соединение с радиатором	Соединение с трубой	Kv (м³/ч) клапана	Kv (м³/ч) запорного вентиля		
400300	1/2"	23 ш.1,5	1,27	1,37	1	5

### 4004

брошюра 01140

Пара, состоящая из:

- вентиля с термостатической опцией, двойные угловые соединения, подготовленного для термостатических и электронных приводов;
- запорного вентиля, двойные угловые соединения;
- двух отделочных розеток прикрывающих трубу/стену и торцевого ключа.

Левая модель.

Соединяется с фитингами серии 437, 447, 681 и 679.

Полированная хромированная.

Максимальное рабочее давление: 10 бар.

Диапазон температуры: 5–100 °С.



Код	Соединение с радиатором	Соединение с трубой	Kv (м³/ч) клапана	Kv (м³/ч) запорного вентиля		
400400	1/2"	23 ш.1,5	1,27	1,37	1	5

### 200

брошюра 01140



Код

Термостатическая головка для клапанов с термостатической опцией для полотенцесушителей; встроенный датчик с жидкостно-наполненным элементом. Для вентилей серий 4001, 4003, 4004 и 3380. Полированная хромированная. Диапазон устанавливаемой температуры: 7–28 °С. С адаптером, накладка для защиты от повреждений и ключ для затягивания накладки.

200015



1 5

### 200

брошюра 01140



Код

Термостатическая головка для клапанов с термостатической опцией для полотенцесушителей; встроенный датчик с жидкостно-наполненным элементом. Для вентилей серий 4001, 4003, 4004 и 3380. Полированная хромированная. Диапазон устанавливаемой температуры: 7–28 °С. С адаптером.

200013



1 10

### 209

брошюра 01140



Код

Защитный предохранительный колпачок для использования в общественных помещениях. Для термостатической головки серии 200. Полированный, хромированный. Предназначен для использования с особым торцевым ключом код 209001.

209004



1 10

### 209

брошюра 01140



Код

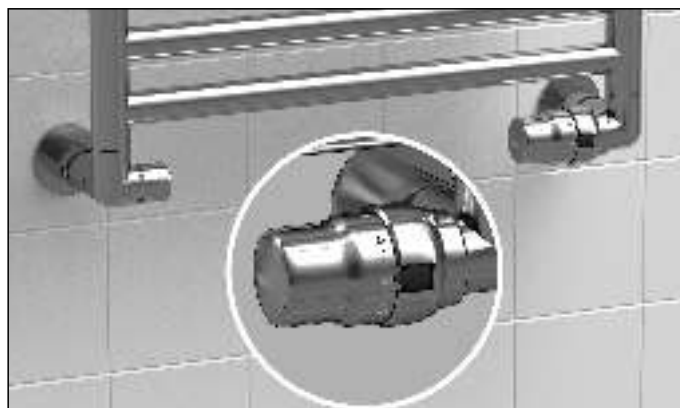
Особый торцевой ключ для защитного предохранительного колпачка. Предназначен для использования с защитным предохранительным колпачком серии 209.

209001



1 10

**Пример установки клапана HIGH-STYLE для полотенцесушителей, правая модель, с термостатическим приводом.**



## КЛАПАНЫ С ТЕРМОСТАТИЧЕСКОЙ ОПЦИЕЙ И ЗАПОРНЫЕ КЛАПАНЫ HIGH-STYLE ДЛЯ ПОЛОТЕНЦЕСУШИТЕЛЕЙ С ЦЕНТРАЛЬНЫМ СОЕДИНЕНИЕМ

### 4003

брошюра 01140

Пара, состоящая из:

- вентиля с термостатической опцией, двойные угловые соединения, подготовленного для термостатических и электронных приводов;
- запорного вентиля, двойные угловые соединения;
- отделочных розеток прикрывающих трубу/стену с межосевым расстоянием между соединениями 50 мм.

Правая модель.

Соединяется с фитингами серии 437, 447, 681 и 679.

Полированная хромированная.  
Максимальное рабочее давление: 10 бар.  
Диапазон температуры: 5–100 °С.



Код	Соединение с радиатором	Соединение с трубой	Kv (м³/ч) клапана	Kv (м³/ч) запорного вентиля		
400310	1/2"	23 ш.1,5	1,27	1,37	1	5

### 4004

брошюра 01140

Пара, состоящая из:

- вентиля с термостатической опцией, двойные угловые соединения, подготовленного для термостатических и электронных приводов;
- запорного вентиля, двойные угловые соединения;
- отделочных розеток прикрывающих трубу/стену с межосевым расстоянием между соединениями 50 мм.

Левая модель.

Соединяется с фитингами серии 437, 447, 681 и 679.

Полированная хромированная.  
Максимальное рабочее давление: 10 бар.  
Диапазон температуры: 5–100 °С.



Код	Соединение с радиатором	Соединение с трубой	Kv (м³/ч) клапана	Kv (м³/ч) запорного вентиля		
400410	1/2"	23 ш.1,5	1,27	1,37	1	5

Пример установки клапана HIGH-STYLE для полотенцесушителей с центральным соединением, левая модель, с термостатическим приводом.



## КЛАПАНЫ С ТЕРМОСТАТИЧЕСКОЙ ОПЦИЕЙ И ЗАПОРНЫЕ КЛАПАНЫ ДЛЯ ПОЛОТЕНЦЕСУШИТЕЛЕЙ

### 3380

Пара, состоящая из:

- вентиля с термостатической опцией, используемого с электротепловыми приводами и термостатическими головками;
- запорного вентиля.

Угловые соединения.

Полированная хромированная.  
Максимальное рабочее давление: 10 бар.  
Диапазон температуры: 5–100 °С.



Код	Соединение с радиатором	Соединение с трубой	Kv (м³/ч) клапана	Kv (м³/ч) запорного вентиля		
338040	1/2" HP	23 ш.1,5	2,70	3,99	1	5

### 437

Компрессионный фитинг для труб из отожженной меди, необработанной меди, латуни, низкоуглеродистой стали и нержавеющей стали. С кольцевым уплотнителем.

Максимальное рабочее давление: 10 бар.  
Диапазон температуры: -25–120 °С.  
Полированный, хромированный.



Код	Соединение с радиатором	Соединение с трубой	Kv (м³/ч) клапана	Kv (м³/ч) запорного вентиля		
437112	23 ш.1,5	Ø 12			1	50
437114	23 ш.1,5	Ø 14			1	50
437115	23 ш.1,5	Ø 15			1	50
437116	23 ш.1,5	Ø 16			1	50

### 681

#### DARCAL

Фитинг с саморегулирующимся диаметром для пластиковых и металлопластиковых труб. Максимальное рабочее давление: 10 бар. Диапазон температуры: 5–80 °С (сшитый полиэтилен PE-X) 5–75 °С (металлопластик с маркировкой 95 °С). Полированный, хромированный.



Код	Соединение с радиатором	Соединение с трубой	Ø внутренний	Ø наружный		
681101	23 ш.1,5	9,5–10	12–14		1	50
681124	23 ш.1,5	11,5–12	14–16		1	50

### 383

Соединительный фитинг для преобразования соединения для медной трубы в соединение для стальной трубы.



Код	Соединение с радиатором	Соединение с трубой	Ø внутренний	Ø наружный		
383231	23 ш.1,5 BP	3/8" BP			1	10
383241	23 ш.1,5 BP	1/2" BP			1	10

ДИНАМИЧЕСКИЕ ТЕРМОСТАТИЧЕСКИЕ КЛАПАНЫ



**230**  
**DYNAMICAL**

брошюра 01330

Угловой динамический термостатический клапан пригодный для подключения термостатических, электротепловых и электронных приводов. Хромированный. Для стальных труб. Максимальное рабочее давление: 10 бар. Диапазон температуры: 5–95 °C.



Код

<b>230302</b>	3/8"	10	50
<b>230402</b>	1/2"	10	50
<b>230500</b>	3/4" без резинового уплотнителя	5	25



**234**  
**DYNAMICAL**

брошюра 01330

Двойной угловой динамический термостатический клапан пригодный для подключения термостатических, электротепловых и электронных приводов. Хромированный. Для стальных труб. Максимальное рабочее давление: 10 бар. Диапазон температуры: 5–95 °C.



Код

<b>234302</b>	3/8"	5	25
<b>234402</b>	1/2"	5	25



**231**  
**DYNAMICAL**

брошюра 01330

Прямой динамический термостатический клапан пригодный для подключения термостатических, электротепловых и электронных приводов. Хромированный. Для стальных труб. Максимальное рабочее давление: 10 бар. Диапазон температуры: 5–95 °C.



Код

<b>231302</b>	3/8"	10	50
<b>231402</b>	1/2"	10	50
<b>231500</b>	3/4" без резинового уплотнителя	5	25



**237**  
**DYNAMICAL**

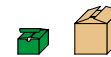
брошюра 01330

Двойной угловой динамический термостатический клапан пригодный для подключения термостатических, электротепловых и электронных приводов. Хромированный. Для медных, пластиковых и металлопластиковых труб. Максимальное рабочее давление: 10 бар. Диапазон температуры: 5–95 °C.



Код

Код	Соединение с радиатором	Соединение с трубой		
<b>237302</b>	3/8"	23 ш.1,5	5	25
<b>237402</b>	1/2"	23 ш.1,5	5	25



**232**  
**DYNAMICAL**

брошюра 01330

Угловой динамический термостатический клапан пригодный для подключения термостатических, электротепловых и электронных приводов. Хромированный. Для медных, пластиковых и металлопластиковых труб. Максимальное рабочее давление: 10 бар. Диапазон температуры: 5–95 °C.



Код

Код	Соединение с радиатором	Соединение с трубой		
<b>232302</b>	3/8"	23 ш.1,5	10	50
<b>232402</b>	1/2"	23 ш.1,5	10	50



**233**  
**DYNAMICAL**

брошюра 01330

Прямой динамический термостатический клапан пригодный для подключения термостатических, электротепловых и электронных приводов. Хромированный. Для медных, пластиковых и металлопластиковых труб. Максимальное рабочее давление: 10 бар. Диапазон температуры: 5–95 °C.



Код

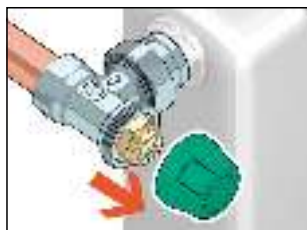
Код	Соединение с радиатором	Соединение с трубой		
<b>233302</b>	3/8"	23 ш.1,5	10	50
<b>233402</b>	1/2"	23 ш.1,5	10	50



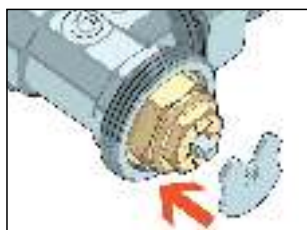
## ДИНАМИЧЕСКИЕ ТЕРМОСТАТИЧЕСКИЕ КЛАПАНЫ

### Операция предварительной настройки

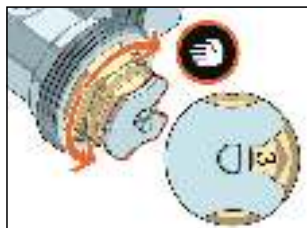
Снимите рукоятку клапана.



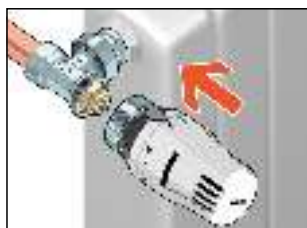
Для выполнения предварительной настройки расхода установите соответствующее фасонное кольцо. Номер положения настройки определяется соответствующим ему поворотом плоской боковой поверхности (1) регулировочного штока.



Поверните регулировочный шток в нужное положение.

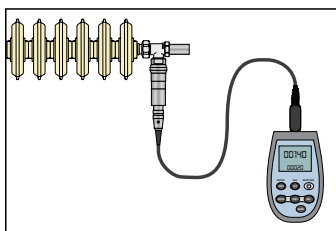


Снимите регулировочное кольцо и установите на клапан термостатический привод.



### Измерение рабочего $\Delta p$

Для измерения рабочего  $\Delta p$  клапанов имеется в наличии специальный прибор с соответствующими аксессуарами.



## 230

Комплект для измерения  $\Delta p$  в системах с динамическими клапанами.



Код

230100

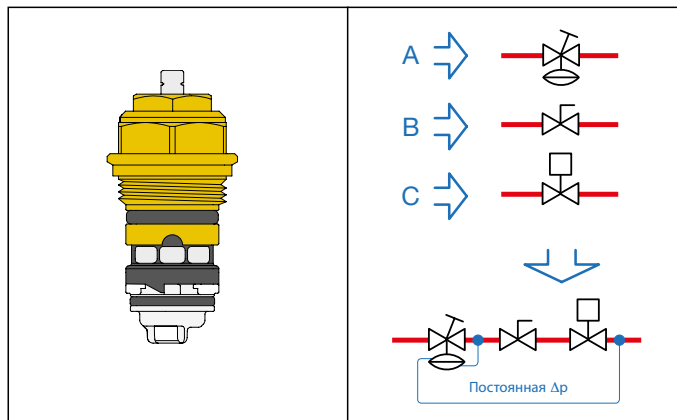


1

-

### Назначение

Клапан DYNAMICAL позволяет осуществлять автоматическую динамическую балансировку и регулировку независимо от давления теплоносителя в радиаторах двухтрубных систем отопления. Это устройство в сочетании с термостатическим приводом образует единый узел, служащий для выполнения различных функций.



**A. Регулятор дифференциального давления**, который автоматически устраняет эффект типичных колебаний давления систем с варьируемым расходом и предотвращает шумное функционирование.

**B. Устройство предварительной настройки расхода**, которое позволяет непосредственно настроить величину максимального расхода благодаря соединению с регулятором дифференциального давления.

**C. Контроль расхода в зависимости от температуры окружающей среды**, благодаря соединению с термостатическим приводом. Контроль расхода оптимизирован, так как он независим от давления.

ТЕРМОСТАТИЧЕСКИЕ КЛАПАНЫ

220

брошюра 01034



Угловой термостатический клапан пригодный для подключения термостатических, электротепловых и электронных приводов.  
Хромированный.  
Для стальных труб.  
Максимальное рабочее давление: 10 бар.  
Диапазон температуры: 5–100 °С.

Код		Kvs (м³/ч)*		
220302	3/8"	2,29	10	50
220402	1/2"	2,39	10	50
220500	3/4" без резинового уплотнителя	3,19	5	25

224

брошюра 01034



Реверсивный термостатический клапан пригодный для подключения термостатических, электротепловых и электронных приводов.  
Хромированный.  
Для стальных труб.  
Максимальное рабочее давление: 10 бар.  
Диапазон температуры: 5–100 °С.

Код		Kvs (м³/ч)*		
224302	3/8"	0,93	1	20
224402	1/2"	1,39	1	20

221

брошюра 01034



Прямой термостатический клапан пригодный для подключения термостатических, электротепловых и электронных приводов.  
Хромированный.  
Для стальных труб.  
Максимальное рабочее давление: 10 бар.  
Диапазон температуры: 5–100 °С.

Код		Kvs (м³/ч)*		
221302	3/8"	1,05	10	50
221402	1/2"	1,52	10	50
221500	3/4" без резинового уплотнителя	2,20	5	25

227

брошюра 01034



Реверсивный термостатический клапан пригодный для подключения термостатических, электротепловых и электронных приводов.  
Хромированный.  
Для медных, пластиковых и металлопластиковых труб.  
Максимальное рабочее давление: 10 бар.  
Диапазон температуры: 5–100 °С.

Код	Соединение с радиатором	Соединение с трубой	Kvs (м³/ч)*		
227402	1/2"	23 ш.1,5	1,39	1	20

222

брошюра 01034



Угловой термостатический клапан пригодный для подключения термостатических, электротепловых и электронных приводов.  
Хромированный.  
Для медных, пластиковых и металлопластиковых труб.  
Максимальное рабочее давление: 10 бар.  
Диапазон температуры: 5–100 °С.

Код	Соединение с радиатором	Соединение с трубой	Kvs (м³/ч)*		
222302*	3/8"	23 ш.1,5	2,29	10	50
222402	1/2"	23 ш.1,5	2,39	10	50

\* Без сертификации EN 215

4490

Ручка для термостатических радиаторных вентилей.  
Для вентилей серий 220, 221, 222, 223, 224, 225, 226 и 227.



Код		
449010	1	100

223

брошюра 01034



Прямой термостатический клапан пригодный для подключения термостатических, электротепловых и электронных приводов.  
Хромированный.  
Для медных, пластиковых и металлопластиковых труб.  
Максимальное рабочее давление: 10 бар.  
Диапазон температуры: 5–100 °С.

Код	Соединение с радиатором	Соединение с трубой	Kvs (м³/ч)*		
223302*	3/8"	23 ш.1,5	1,05	10	50
223402	1/2"	23 ш.1,5	1,52	10	50

\* Без сертификации EN 215

\*Kvs: пропускная способность для вентиля с термостатической головкой в максимально открытом положении.

Сертификация по нормам EN 215 покрывает сочетание термостатических головок код 200000/200001 и серии 201, 204 с корпусами вентилей серий 220, 221, 222, 223, 224, 225, 226 и 227.

ТЕРМОСТАТИЧЕСКИЕ КЛАПАНЫ И ЗАПОРНЫЕ ВЕНТИЛИ ДВОЙНЫЕ УГЛОВЫЕ

225

брошюра 01034



Двойной угловой термостатический клапан пригодный для подключения термостатических, электротепловых и электронных приводов. Правосторонняя версия. Хромированный. Для стальных труб. Максимальное рабочее давление: 10 бар. Диапазон температуры: 5–100 °С.

Код		Kvs (м <sup>3</sup> /ч)*		
225312	3/8"	0,96	1	20
225412	1/2"	1,40	1	20

225

брошюра 01034



Двойной угловой запорный клапан. Правосторонняя версия. Хромированный. Для стальных труб. Максимальное рабочее давление: 10 бар. Диапазон температуры: 5–100 °С.



Код		Kvs (м <sup>3</sup> /ч)*		
225352	3/8"	1,05	1	20
225452	1/2"	1,40	1	20

225

брошюра 01034



Двойной угловой термостатический клапан пригодный для подключения термостатических, электротепловых и электронных приводов. Левосторонняя версия. Хромированный. Для стальных труб. Максимальное рабочее давление: 10 бар. Диапазон температуры: 5–100 °С.

Код		Kvs (м <sup>3</sup> /ч)*		
225322	3/8"	0,96	1	20
225422	1/2"	1,40	1	20

225

брошюра 01034



Двойной угловой запорный клапан. Левосторонняя версия. Хромированный. Для стальных труб. Максимальное рабочее давление: 10 бар. Диапазон температуры: 5–100 °С.



Код		Kvs (м <sup>3</sup> /ч)*		
225362	3/8"	1,05	1	20
225462	1/2"	1,40	1	20

226

брошюра 01034



Двойной угловой термостатический клапан пригодный для подключения термостатических, электротепловых и электронных приводов. Правосторонняя версия. Хромированный. Для медных, пластиковых и металлопластиковых труб. Максимальное рабочее давление: 10 бар. Диапазон температуры: 5–100 °С.

Код	Соединение с радиатором	Соединение с трубой	Kvs (м <sup>3</sup> /ч)*		
226412	1/2"	23 ш.1,5	1,40	1	20

226

брошюра 01034



Двойной угловой запорный клапан. Правосторонняя версия. Хромированный. Для медных, пластиковых и металлопластиковых труб. Максимальное рабочее давление: 10 бар. Диапазон температуры: 5–100 °С.



Код	Соединение с радиатором	Соединение с трубой	Kvs (м <sup>3</sup> /ч)*		
226452	1/2"	23 ш.1,5	1,40	1	20

226

брошюра 01034



Двойной угловой термостатический клапан пригодный для подключения термостатических, электротепловых и электронных приводов. Левосторонняя версия. Хромированный. Для медных, пластиковых и металлопластиковых труб. Максимальное рабочее давление: 10 бар. Диапазон температуры: 5–100 °С.

Код	Соединение с радиатором	Соединение с трубой	Kvs (м <sup>3</sup> /ч)*		
226422	1/2"	23 ш.1,5	1,40	1	20

226

брошюра 01034



Двойной угловой запорный клапан. Левосторонняя версия. Хромированный. Для медных, пластиковых и металлопластиковых труб. Максимальное рабочее давление: 10 бар. Диапазон температуры: 5–100 °С.



Код	Соединение с радиатором	Соединение с трубой	Kvs (м <sup>3</sup> /ч)*		
226462	1/2"	23 ш.1,5	1,40	1	20

**КЛАПАН С ТЕРМОСТАТИЧЕСКОЙ ОПЦИЕЙ И ЗАПОРНЫЙ КЛАПАН С БЫСТРЫМ СОЕДИНЕНИЕМ**



**338**

Угловой радиаторный вентиль с термостатической опцией, используемый с электротепловыми приводами и термостатическими головками. Хромированный. Быстроразъёмное соединение для медных труб Ø 15, необработанного или отожженного типа или для удлинителя код 936415. Максимальное рабочее давление: 10 бар. Диапазон температуры: 5–100 °С.

Код	Соединение с радиатором	Соединение с трубой	Kv (м <sup>2</sup> /ч)		
338415	1/2"	Ø 15	2,70	1	50



**342**

Угловой запорный вентиль. Хромированный. Быстроразъёмное соединение для медных труб Ø 15, необработанного или отожженного типа или для удлинителя код 936415. Максимальное рабочее давление: 10 бар. Диапазон температуры: 5–100 °С.

Код	Соединение с радиатором	Соединение с трубой	Kv (м <sup>2</sup> /ч) полностью открыт		
342415	1/2"	Ø 15	3,99	1	50

**936**

Соединительная трубка-удлинитель для вентилей с термостатической опцией с быстрым подсоединением к настенной муфте. Из полированной нержавеющей стали. С фасонным уплотнителем из резины. Длина: 100 мм (полезная 88 мм).



Код			
936415	1/2" x Ø 15	1	10

**ТЕРМОСТАТИЧЕСКИЕ ПРИВОДЫ**

**Термостатические приводы Класса I**

EUnited Valves (Ассоциация европейских производителей клапанов с центральным офисом в Брюсселе) составила классификацию, согласно которой размещаются изделия, связанные с управлением комфорта и водой для жилищного сектора, ответственным способом и, особенно, термостатические клапаны. Термостатические приводы Калеffi были внесены в список изделий, сертифицированных TELL, Thermostatic Efficiency Label, и причислены к Классу Эффективности I. Данная классификация гарантирует способность термостатических клапанов делать вклад в энергосбережение систем отопления.

**TELL**  
Thermostatic Efficiency Label

---

Manufacturer: **Caleffi S.p.A.**  
Model: **200000**  
Registration number: **10564-20150319**

---

I

II

III

IV

V

VI

**I**

---

Information: [www.tell-online.eu](http://www.tell-online.eu)

A Label of EUnited Valves  
European Valve Manufacturers Association

**200**

брошюра 01034



Термостатическая головка. Встроенный датчик с наполненной жидкостью элементом. Для вентилей серий 338, 339, 401, 402, 425, 426, 421, 422, 230, 231, 232, 233, 234, 237, 220, 221, 222, 223, 224, 225, 226, 227, 455 и 456. Диапазон температуры: 7–28 °С. С адаптером.

Код		
200000	10	50
200001 без адаптера	1	10

**201**

брошюра 01034



Термостатическая головка. С накладным датчиком. Для вентилей серий 338, 339, 401, 402, 425, 426, 421, 422, 230, 231, 232, 233, 234, 237, 220, 221, 222, 223, 224, 225, 226, 227, 455 и 456. Диапазон температуры: 7–28 °С. Длина капиллярной трубки: 2 м. С адаптером.

Код		
201000	1	10

**209**

брошюра 01034



Защитный предохранительный колпачок для использования в общественных помещениях. Для термостатической головки серии 200, 204, 202 и 205. Предназначен для использования с особым торцевым ключом код 209001.

Код		
209000	1	10

**209**

брошюра 01034



Особый торцевой ключ для защитного предохранительного колпачка. Предназначен для использования с защитным предохранительным колпачком серии 209.

Код		
209001	1	10



ТЕРМОСТАТИЧЕСКИЕ ПРИВОДЫ

204

брошюра 01242



Термостатическая головка. Встроенный датчик с наполненным жидкостью элементом. Для вентилей серий 338, 339, 401, 402, 425, 426, 421, 422, 230, 231, 232, 233, 234, 237, 220, 221, 222, 223, 224, 225, 226, 227, 455 и 456. Диапазон температуры: 7–28 °С. С адаптером.

Код		
204000	10	50

204

брошюра 01242



Термостатическая головка. С накладным датчиком. Для вентилей серий 338, 339, 401, 402, 425, 426, 421, 422, 230, 231, 232, 233, 234, 237, 220, 221, 222, 223, 224, 225, 226, 227, 455 и 456. Диапазон температуры: 7–28 °С. Длина капиллярной трубки: 2 м. С адаптером.

Код		
204100	1	10

202

брошюра 01009



Термостатическая головка. Встроенный датчик с наполненным жидкостью элементом. С цифровым индикатором на жидких кристаллах температуры в помещении. Для вентилей серий 338, 339, 401, 402, 425, 426, 421, 422, 230, 231, 232, 233, 234, 237, 220, 221, 222, 223, 224, 225, 226, 227, 455 и 456. Диапазон температуры: 7–28 °С. Индикатор температуры в помещении от 16°С до 26°С. С адаптером.



Видимость при достаточном освещении

**Индикатор температуры в помещении**  
Индикатор температуры в помещении цифрового типа на жидких кристаллах. Он окрашивается в зеленый цвет в соответствии с фактическим значением измеренной температуры. Особая опрокидывающаяся система, которая постоянно поддерживает индикатор в вертикальном положении, предоставляет возможность его оптимальной визуализации.

Код		
202000	1	5

203

брошюра 01034



Термостатическая головка для термостатических и конверсивных радиаторных вентилей; с контактным датчиком для ограничения температуры жидкости. Для вентилей серий 338, 339, 401, 402, 455, 220, 221, 222, 223, 224, 225, 226, 227. Установленная шкала температуры. Длина капиллярной трубки: 2 м.

Код	Установка диапазона температуры		
203502	20–50°С	1	25
203702	40–90°С	1	-

475

Суппорт для контактного датчика. Для термостатической головки серии 203.



Код		
475001	1	-

475

Гильза для датчика. Для термостатической головки серии 203.



Код	Применение		
475002	код 203502	1	-
475003	код 203702	1	-

472

Термостатическая головка с дистанционной регулирующей ручкой, жидкостно-наполненный элемент. Для вентилей серий 220, 221, 222, 223, 224, 225, 226, 227 (прямое соединение). Для вентилей серий 338, 339, 402, 455 (соединение с помощью адаптера). Диапазон температуры: 6–28 °С. Длина капиллярной трубки: 2 м.



Код		
472000	1	5

НАСТЕННЫЕ НАКЛАДКИ



**4499**

Одиная настенная накладка.  
Белый RAL 9010.  
Для труб наружным диаметром  
от 12 до 20 мм.

Код

**449900**



1



40

**НОВИНКА**



**4499**

Одиная настенная накладка.  
Хромированная.  
Для труб наружным диаметром  
от 12 до 20 мм.

Код

**449910**



1



40



**4499**

Двойная настенная накладка.  
Белый RAL 9010.  
Для труб наружным диаметром  
от 12 до 20 мм.

Код

**449901**

Расстояние между  
центрами выходов

35 мм



1



50

**449902**

40 мм

1

50

**НОВИНКА**



**4499**

Двойная настенная накладка.  
Хромированная.  
Для труб наружным диаметром  
от 12 до 20 мм.

Код

**449911**

Расстояние между  
центрами выходов

35 мм



1



50

**449912**

40 мм

1

50



ЭЛЕКТРОТЕПЛОВЫЕ ПРИВОДЫ

6563

брошюра 01142



Электротепловой привод.  
С ручкой для открывания в ручном режиме и индикатором положения.  
Для вентилях серий 338, 339, 401, 402, 425, 426, 421, 422, 230, 231, 232, 233, 234, 237, 220, 221, 222, 223, 224, 225, 226, 227, 455 и 456.  
Нормально закрытый.

**Со вспомогательным микровыключателем.**

Питание: 230 В (перем. ток) или 24 В (перем. ток)/(пост. ток).  
Потребляемая мощность в рабочем режиме: 3 Вт.  
Пусковой ток: ≤ 1 А.  
Пусковой ток (656344/54): ≤ 250 мА.  
Ёмкость контактов вспомогательного микровыключателя: 0,8 А (230 В).  
Диапазон температуры помещения: 0–50 °С.  
Класс защиты: IP 40.  
Питающий кабель: 80 см.



Код	Питание (В)			
656312	230		1	10
656314	24		1	10
656302	230	без вспомогательного микровыключателя	1	10
656304	24	без вспомогательного микровыключателя	1	10

Низкого потребления мощности

Код	Питание (В)			
656354	24		1	10
656344	24	без вспомогательного микровыключателя	1	10

6561

брошюра 01042



Электротепловой привод.  
Для вентилях серий 338, 339, 401, 402, 425, 426, 421, 422, 230, 231, 232, 233, 234, 237, 220, 221, 222, 223, 224, 225, 226, 227, 455 и 456.  
Нормально закрытый.

**Со вспомогательным микровыключателем.**

Питание: 230 В (перем. ток) или 24 В (перем. ток)/(пост. ток).  
Ёмкость контактов вспомогательного микровыключателя: 0,8 А (230 В).  
Потребляемая мощность в рабочем режиме: 3 Вт.  
Пусковой ток: ≤ 1 А.  
Диапазон температуры помещения: 0–50 °С.  
Класс защиты: IP 44 (в вертикальном положении).  
Питающий кабель: 80 см.



Код	Питание (В)			
656112	230		1	10
656114	24		1	10
656102	230	без вспомогательного микровыключателя	1	10
656104	24	без вспомогательного микровыключателя	1	10

6562

брошюра 01198



Электротепловой привод.  
С индикатором положения открывания.  
**Установка быстрого зацепления, с адаптером в виде скобки.**  
Для вентилях серий 338, 339, 401, 402, 425, 426, 421, 422, 230, 231, 232, 233, 234, 237, 220, 221, 222, 223, 224, 225, 226, 227, 455 и 456.  
Нормально закрытый.

**Со вспомогательным микровыключателем.**

Питание: 230 В (перем. ток) или 24 В (перем. ток)/(пост. ток).  
Ёмкость контактов вспомогательного микровыключателя: 0,8 А (230 В).  
Потребляемая мощность в рабочем режиме: 3 Вт.  
Пусковой ток: ≤ 1 А.  
Диапазон температуры помещения: 0–50 °С.  
Класс защиты: IP 54.  
Питающий кабель: 80 см.



Код	Питание (В)			
656212	230		1	10
656214	24		1	10
656202	230	без вспомогательного микровыключателя	1	10
656204	24	без вспомогательного микровыключателя	1	10

6564

брошюра 01198



Электротепловой привод **низкого потребления мощности.**  
С индикатором положения открывания.  
**Установка быстрого зацепления, с адаптером в виде скобки.**  
Для вентилях серий 338, 339, 401, 402, 425, 426, 421, 422, 230, 231, 232, 233, 234, 237, 220, 221, 222, 223, 224, 225, 226, 227, 455 и 456.  
Нормально закрытый.

**Со вспомогательным микровыключателем.**

Питание: 230 В (перем. ток) или 24 В (перем. ток)/(пост. ток).  
Ёмкость контактов вспомогательного микровыключателя: 0,8 А (230 В).  
Потребляемая мощность в рабочем режиме: 3 Вт.  
Пусковой ток: ≤ 250 мА.  
Диапазон температуры помещения: 0–50 °С.  
Класс защиты: IP 54.  
Питающий кабель: 80 см.



Код	Питание (В)			
656412	230		1	10
656414	24		1	10
656402	230	без вспомогательного микровыключателя	1	10
656404	24	без вспомогательного микровыключателя	1	10



Адаптер для использования при соединении термостатических и электротепловых приводов с клапанами серий 338, 339, 401, 402, 425, 426, 421, 422, 455 и 456.

Код			
F36077		1	50

**СИСТЕМА УДАЛЕННОГО РЕГУЛИРОВАНИЯ ТЕМПЕРАТУРЫ  
ДЛЯ РАДИАТОРОВ ОТОПЛЕНИЯ**

НОВИНКА

**215**

**Comfort control**

Электронный беспроводной привод для термостатических радиаторных клапанов и клапанов с термостатической опцией. Работает с использованием Gateway, Gateway PRO, приложения CALEFFI CODE и расположенных на передней панели кнопок.



Встроенный датчик температуры.  
Радиосвязь: частота радиосигнала 868 МГц.  
Быстроразъемное соединение при установке с помощью адаптера.  
Питание от батареек:  
2 x 1,5 В типа AA (в комплекте поставки).  
Работает также с перезаряжаемыми батареями.  
Класс защиты: IP 30.  
Температура окружающей среды: 0–55 °С.  
Белый цвет RAL 9003.

брошюра 01366



Код

215510



1

–

**215**

**Sensor**

Беспроводной датчик температуры воздуха в помещении. Работает с использованием Gateway, Gateway PRO и приложения CALEFFI CODE.



Радиосвязь: частота радиосигнала 868 МГц.  
Питание от батареек:  
2 x 1,5 В типа AAA (в комплекте поставки).  
Работает также с перезаряжаемыми батареями.  
Класс защиты: IP 30.  
Температура окружающей среды: 0–55 °С.  
Белый цвет RAL 9003.

брошюра 01366



Код

215001



1

–

**215**

**Sensor PRO**

Беспроводной датчик температуры с контактом включения котла. Работает с использованием Gateway, Gateway PRO и приложения CALEFFI CODE.



Радиосвязь: частота радиосигнала 868 МГц.  
Питание от батареек:  
2 x AAA 1,5 В (входят в комплект поставки).  
Работает также с перезаряжаемыми батареями.  
Контакт включения котла:  
сухой контакт макс. 24 В (пост. тока), 1 А.  
Класс защиты: IP 30.  
Температура окружающей среды: 0–55 °С.  
Белый цвет RAL 9003.

брошюра 01366



Код

215002



1

–

Код

210005



1

10

Принадлежности. Комплект для предотвращения несанкционированного доступа к устройствам управления.  
Для электронной системы регулировки температуры серии 215.

**215**

**Gateway**

Шлюз для беспроводной зональной регулировки температуры. Действует с помощью приложения CALEFFI CODE (необходимо подключение к сети Wi-Fi или Ethernet).

Еженедельное программирование.  
Число задаваемых временных интервалов: до 8 в течение одного дня.  
Число задаваемых зон: до 64.

Быстродействующие функции:  
Auto - Eco Mode - Holiday - Manual - OFF - Boost - Clean.  
Сухой контакт включения котла, макс. 24 В (пост. тока), 1 А.  
Предусмотрена возможность соединения с протоколом OpenTherm®.  
Радиосвязь: частота радиосигнала RF 868 МГц, Wi-Fi, BLE.  
Питание с помощью USB блока питания типа C, 5 В  $\overline{\text{---}}$ , 2 А,



(входит в комплект поставки),  
вход 100–240 В (пер. тока), 0,5 А - 50/60 Гц,  
выход 5 В, 2 А.  
Класс: IV-VIII  
[Согласно Директиве по экодизайну].  
Класс защиты: IP 30.  
Температура окружающей среды: 0–40 °С.  
Белый цвет RAL 9003.

брошюра 01366



Код

215100



1

–

**215**

**Gateway PRO**

Шлюз для беспроводной зональной регулировки температуры, со встроенным модемом GSM, UMTS, LTE. Функционирование с помощью приложения Caleffi CODE.

Работает с micro SIM-картой (не входящей в комплект поставки).  
Предусмотрена возможность соединения с протоколом MODBUS-RTU.  
Еженедельное программирование.

Число задаваемых временных интервалов: до 8 в течение одного дня.  
Число задаваемых зон: до 64

Быстродействующие функции: Auto - Eco Mode - Holiday - Manual - OFF - Boost - Clean.

Сухой контакт включения котла, макс. 24 В (пост. тока) 1 А.  
Предусмотрена возможность соединения с протоколом OpenTherm®.  
Радиосвязь: частота радиосигнала 868 МГц, Wi-Fi, BLE.

Питание с помощью USB блока питания типа C, 5 В  $\overline{\text{---}}$ , 2 А,  
(входит в комплект поставки),  
вход 100–240 В (пер. тока), 0,5 А - 50/60 Гц,  
выход 5 В, 2 А.  
Класс: IV-VIII  
[Согласно Директиве по экодизайну].  
Класс защиты: IP 30.  
Температура окружающей среды: 0–40 °С.  
Белый цвет RAL 9003.

брошюра 01366



Код

215015



1

–

**СИСТЕМА УДАЛЕННОГО РЕГУЛИРОВАНИЯ ТЕМПЕРАТУРЫ  
ДЛЯ РАДИАТОРОВ ОТОПЛЕНИЯ**

НОВИНКА

**215**

брошюра 01366

**Comfort control**

Электронный беспроводной привод для термостатических радиаторных клапанов и клапанов с термостатической опцией. Работает с использованием Gateway, Gateway PRO, приложения CALEFFI CODE и расположенных на передней панели кнопок. Встроенный датчик температуры.

Радиосвязь: частота радиосигнала: 868 МГц.

Быстроразъемное соединение при установке с помощью адаптера.

Питание от батареек:  
2 x 1,5 В типа AA (в комплекте поставки).  
Работает также с перезаряжаемыми батареями.  
Класс защиты: IP 30.  
Температура окружающей среды: 0–55 °С.  
Черный цвет RAL 9005.



CE

Код

**215510 BLK**



1

-

**215**

брошюра 01366

**Sensor**

Беспроводной датчик температуры воздуха в помещении.

Работает с использованием Gateway, Gateway PRO и приложения CALEFFI CODE.

Радиосвязь: частота радиосигнала: 868 МГц.  
Питание от батареек:  
2 x 1,5 В типа AAA (в комплекте поставки).  
Работает также с перезаряжаемыми батареями.  
Класс защиты: IP 30.  
Температура окружающей среды: 0–55 °С.  
Черный цвет RAL 9005.



CE

Код

**215001 BLK**



1

-

**215**

брошюра 01366

**Sensor PRO**

Беспроводной датчик температуры с контактом включения котла.

Работает с использованием Gateway, Gateway PRO и приложения CALEFFI CODE.

Радиосвязь: частота радиосигнала 868 МГц.  
Питание от батареек:  
2 x AAA 1,5 В (входят в комплект поставки).  
Работает также с перезаряжаемыми батареями.  
Контакт включения котла:  
сухой контакт макс. 24 В (пост. тока), 1 А.  
Класс защиты: IP 30.  
Температура окружающей среды: 0–55 °С.  
Черный цвет RAL 9005.



CE

Код

**215002 BLK**



1

-



Принадлежности. Комплект для предотвращения несанкционированного доступа к устройствам управления.  
Для электронной системы регулировки температуры серии 215.

Код

**210005**



1

10

**215**

брошюра 01366

**Gateway**

Шлюз для беспроводной зональной регулировки температуры. Действует с помощью приложения CALEFFI CODE (необходимо подключение к сети Wi-Fi или Ethernet).

Еженедельное программирование.

Число задаваемых временных интервалов: до 8 в течение одного дня.

Число задаваемых зон: до 64.

Быстродействующие функции:

Auto - Eco Mode - Holiday - Manual - OFF - Boost - Clean.

Сухой контакт включения котла, макс. 24 В (пост. тока), 1 А.

Предусмотрена возможность соединения с протоколом OpenTherm®.

Радиосвязь: частота радиосигнала RF 868 МГц, Wi-Fi, BLE.

Питание с помощью USB блока питания типа C, 5 В  $\overline{\text{---}}$ , 2 А,

(входит в комплект поставки),

**вход** 100–240 В (пер. тока), 0,5 А - 50/60 Гц,

**выход** 5 В, 2 А.

**Класс:** IV-VIII

[Согласно Директиве по экодизайну].

Класс защиты: IP 30.

Температура окружающей среды: 0–40 °С.

Черный цвет RAL 9005.



CE

Код

**215100 BLK**



1

-

**215**

брошюра 01366

**Gateway PRO**

Шлюз для беспроводной зональной регулировки температуры, со встроенным модемом GSM, UMTS, LTE. Функционирование с помощью приложения Caleffi CODE.

Работает с micro SIM-картой (не входящей в комплект поставки).

Предусмотрена возможность соединения с протоколом MODBUS-RTU.

Еженедельное программирование.

Число задаваемых временных интервалов: до 8 в течение одного дня.

Число задаваемых зон: до 64

Быстродействующие функции: Auto - Eco Mode - Holiday - Manual - OFF - Boost - Clean.

Сухой контакт включения котла, макс. 24 В (пост. тока) 1 А.

Предусмотрена возможность соединения с протоколом OpenTherm®.

Радиосвязь: частота радиосигнала 868 МГц, Wi-Fi, BLE.

Питание с помощью USB блока питания типа C, 5 В  $\overline{\text{---}}$ , 2 А,

(входит в комплект поставки),

**вход** 100–240 В (пер. тока) - 0,5 А 50/60 Гц,

**выход** 5 В, 2 А.

**Класс:** IV-VIII

[Согласно Директиве по экодизайну].

Класс защиты: IP 30.

Температура окружающей среды: 0–40 °С.

Черный цвет RAL 9005.



CE

Код

**215015 BLK**



1

-



Колпачок для запорных вентиляей.

Код

**449300 BLK**

черный цвет



1

-

**СИСТЕМА УДАЛЕННОГО РЕГУЛИРОВАНИЯ ТЕМПЕРАТУРЫ  
ДЛЯ РАДИАТОРОВ ОТОПЛЕНИЯ**

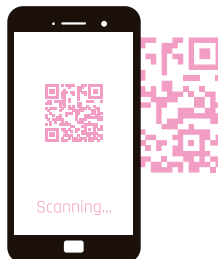
**Приложение CALEFFI CODE**



Исполнение устройств выполняется с помощью интуитивно понятной процедуры с пошаговыми указаниями предоставляемыми приложением CALEFFI CODE.

Для правильной установки устройств необходимо иметь смартфон с соединением Bluetooth® и Wi-Fi и подписаться на облачный сервис "Caleffi Connect".

Привязка компонентов к системе осуществляется с использованием соединения Bluetooth® и Wi-Fi и QR-кодов, нанесенных на различные устройства, или же путем ввода простого последовательного кода.



Приложение CALEFFI CODE позволяет простым и непосредственным способом осуществлять удаленное управление всеми функциями системы отопления в каждом помещении.

Можно осуществлять управление для каждой зоны по отдельности, создавая персонализированные программы, для изменения которых требуется крайне незначительное время. Система может одновременно управляться несколькими устройствами при наличии приложения CALEFFI CODE, установленного на каждом устройстве.

С помощью быстрых функций можно быстро задать различные типы сценариев, отдельно для каждой зоны.

Доступные функции: Auto (автоматический режим), Eco (энергосбережение), Clean (выполнение очистки), Boost (быстрый нагрев), Holiday (режим «Отпуск») и OFF (защита от замерзания).

На дисплей смартфона или планшета выводятся все данные, относящиеся к различным зонам: температура, рабочий статус, возможные неисправности.



Приложение CALEFFI CODE обеспечивает эффективный сервис технической поддержки в случае возможных неисправностей, облегчая и ускоряя их устранение.



## СИСТЕМА УДАЛЕННОГО РЕГУЛИРОВАНИЯ ТЕМПЕРАТУРЫ ДЛЯ РАДИАТОРОВ ОТОПЛЕНИЯ

### Принцип работы

Система CALEFFI CODE используется для контроля температуры в помещении путем регулировки в системе отопления с помощью устройства управления "Comfort control" с кодом 215510, 215510 BLK в комплекте с Gateway с кодами 215100, 215100 BLK, 215015, 215015 BLK.

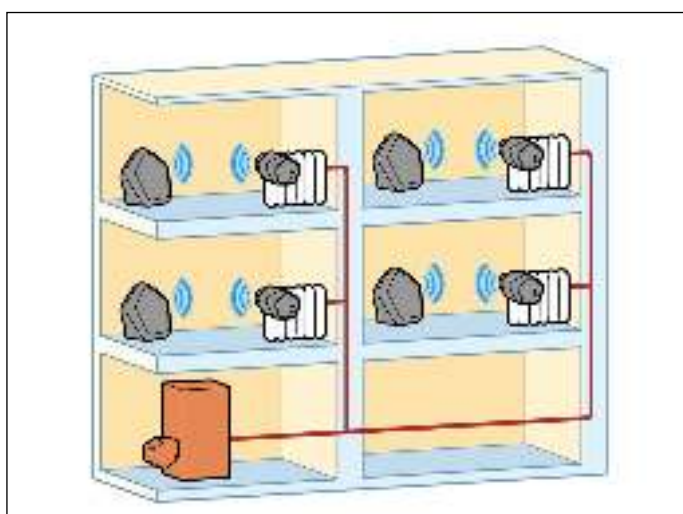
Приложение CALEFFI CODE для смартфона с ОС Android® и iOS® позволяет легко регулировать температуру в помещении, обеспечивая как температурно-влажностный режим в нем, так и и оптимизацию энергопотребления.

Текущая температура измеряется датчиками, встроенными в устройства управления, или датчиками (опциональными) с кодами 215001, 215001 BLK, 215002, 215002 BLK.

В зависимости от заданных температурных параметров и временных интервалов Gateway осуществляет подачу необходимых команд и одновременно осуществляет управление котлом с помощью контакта включения/выключения котла или с помощью протокола OpenTherm®.

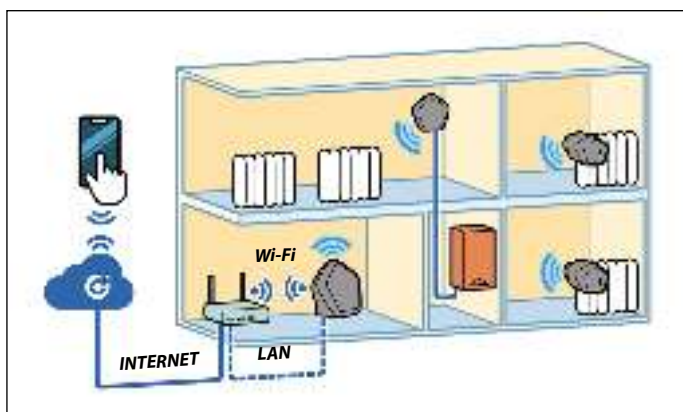
Связь между шлюзом Gateway и домашним роутером может осуществляться с использованием кабеля Ethernet или соединения Wi-Fi. В случае отсутствия Интернета гарантируется работа системы в локальном режиме.

### Регулирование в централизованной системе отопления со стояками

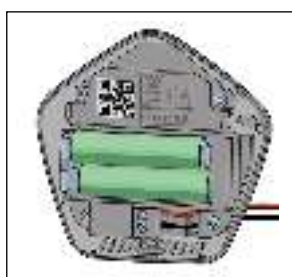


Система CALEFFI CODE позволяет выполнять автономное регулирование температуры в каждой отдельной квартире.

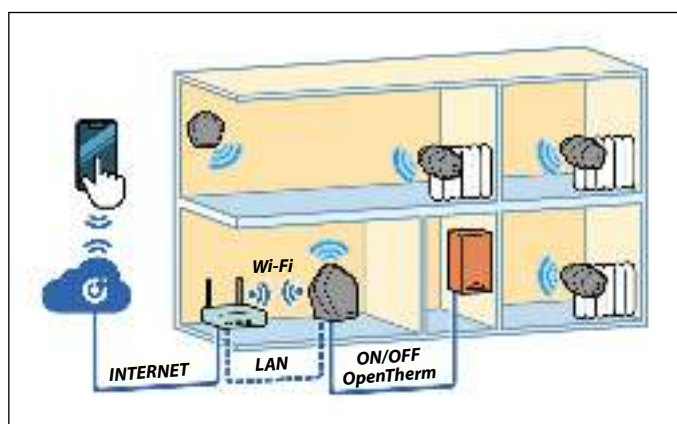
### Регулирование локальных устройств в автономной системе отопления с управлением включением/выключением котла с помощью датчика Sensor Pro



С помощью CALEFFI CODE Sensor Pro (датчика температуры воздуха в помещении с контактом включения котла) с кодом 215002, 215002 BLK можно управлять включением котла вместо использования существующего термостата, при этом отсутствует необходимость выполнения специальных кабельных соединений.

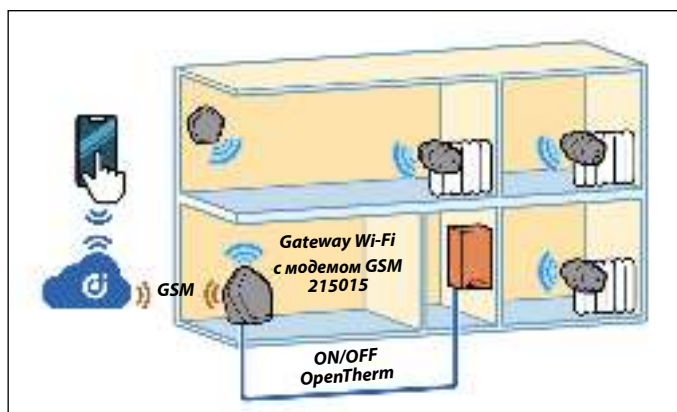


### Регулирование помещений в автономной системе отопления



Можно подсоединить котел к шлюзу Gateway с помощью контакта ON/OFF (ВКЛ/ВЫКЛ) или соединения OpenTherm®, при этом в последнем случае обеспечивается более эффективное регулирование, чем в случае стандартного соединения.

### Регулирование локальных устройств в автономной системе отопления при отсутствии домашней сети Wi-Fi



При отсутствии домашней сети Wi-Fi можно использовать CALEFFI CODE Gateway PRO с кодом 215015, 215015 BLK, оснащенный встроенным модемом GSM, UMTS, LTE, используя micro SIM-карту (не входящую в комплект поставки).



## ЭЛЕКТРОННАЯ СИСТЕМА ТЕРМОРЕГУЛЯЦИИ ДЛЯ РАДИАТОРОВ

### Система STAND ALONE

#### 210 WiCal

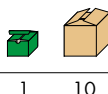
брошюра 01263



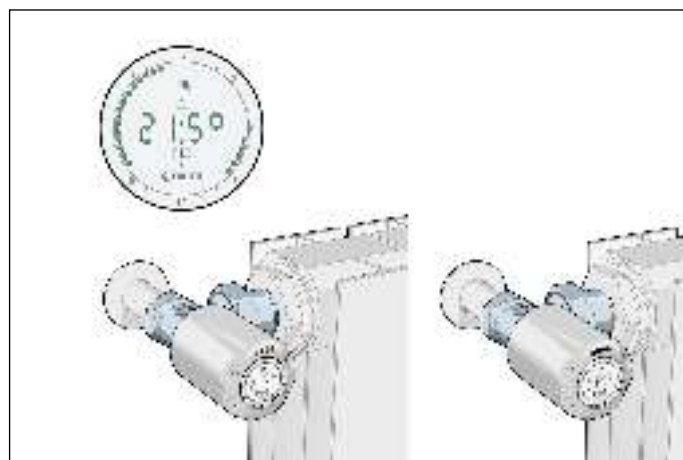
Хронотермостатический привод **stand alone**, с дисплеем с задней подсветкой. Для радиаторных термостатических клапанов и клапанов с термостатической опцией. Режим работы с помощью нажимных клавиш, встроенный датчик температуры. Программируемый локально с визуализацией на дисплее температур и циклов комфорт-снижение. Питание от элемента: 2 x 1,5 В пальчикового типа AA. Установка быстроразъемным соединением с адаптером. Класс защиты: IP 30.

Код

210500



1 10



### Система на РАДИОВОЛНАХ

#### 210 WiCal

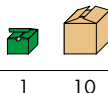
брошюра 01263



**Радиочастотный** электронный привод. Для радиаторных термостатических клапанов и клапанов с термостатической опцией. Режим работы с помощью нажимных клавиш, встроенный датчик температуры. Совместим с пунктом терморегуляции многозональным код 210100. Радиосвязь РЧ 868 МГц. Питание от элемента: 2 x 1,5 В пальчикового типа AA. Установка быстроразъемным соединением с адаптером. Класс защиты: IP 30.

Код

210510



1 10

#### Режим работы

Радиочастотная система терморегуляции состоит из:

- многозонного пульта терморегуляции;
- электронного привода для радиаторного вентиля;
- датчика температуры среды (опция).

Пульт терморегуляции регулирует температуру в различных помещениях с помощью управления электронными актюаторами, установленными на клапанах отдельных отопительных приборов. Фактическая температура считывается датчиками, установленными в помещении и/или встроенными в привод. В зависимости от установленных параметров температуры и циклов комфорта или снижения, пульт направляет сигнал на модуляционное открытие или закрытие актюаторов и включение/отключение котла. Управление происходит с помощью передачи на радиоволнах.

Среди функциональных особенностей выделяются:

- простое и быстрое соединение устройств беспроводной связи для ускоренной установки;
- управление до 8 зонами температур, которые, в свою очередь, способны отдельно управлять максимально 4 актюаторами, поэтому при наибольшем расширении системы можно управлять до 32 актюаторами;
- легкое индивидуальное программирование почасовых временных интервалов для каждой зоны в течение 7 дней недели. Почасовые программы установленные предварительно и личные программы с возможностью внесения в запоминающее устройство (ЗУ).

#### 210 WiCal

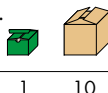
брошюра 01263



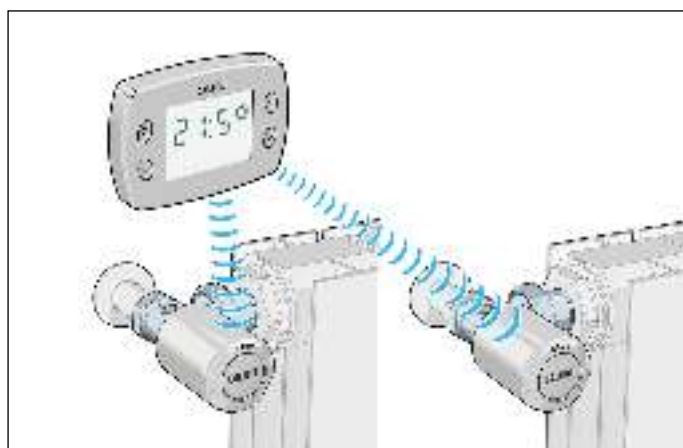
**Радиочастотный** многозонный пульт терморегуляции. Для управления электронными приводами код 210510. Радиосвязь РЧ 868 МГц. Расстояние передачи 30 м в закрытых помещениях. Дисплей TFT графический, цветной. Режим работы с помощью клавиш привода. Возможность терморегуляции до 8 различных зон. Недельное программирование. Функции Авто-Отпуск-Эко-Комфорт. Питание: 24 В (пост. ток). Вспомогательный контакт для запроса на отопление: 5 А. Класс защиты: IP 30. **Укомплектован блоком питания 230 В (перем. ток) / 24 В (пост. ток).**

Код

210100



1 10





## ЭЛЕКТРОННАЯ СИСТЕМА ТЕРМОРЕГУЛЯЦИИ ДЛЯ РАДИАТОРОВ

### Система на РАДИОВОЛНАХ

#### 210 WiCal

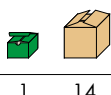
брошюра 01263



Радиочастотный датчик температуры среды. Для регуляции температуры отдельной зоны или помещения. Радиосвязь РЧ 868 МГц. Совместим с пунктом терморегуляции многозоновым серии 210. Питание от фотоэлемента и буферной батареи. Класс защиты: IP 30.

Код

210001



1 14

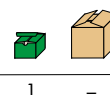
#### 210 WiCal



Радиочастотный датчик открытия окна. Для временного отключения отопления в отдельной зоне или помещении. Радиосвязь РЧ 868 МГц. Сочетается с многозонным пунктом регуляции температуры серии 210. Питание от фотогальванического элемента и буферной батареи. Класс защиты: IP 30.

Код

210009



1 -

#### 210

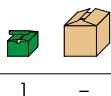
брошюра 01263



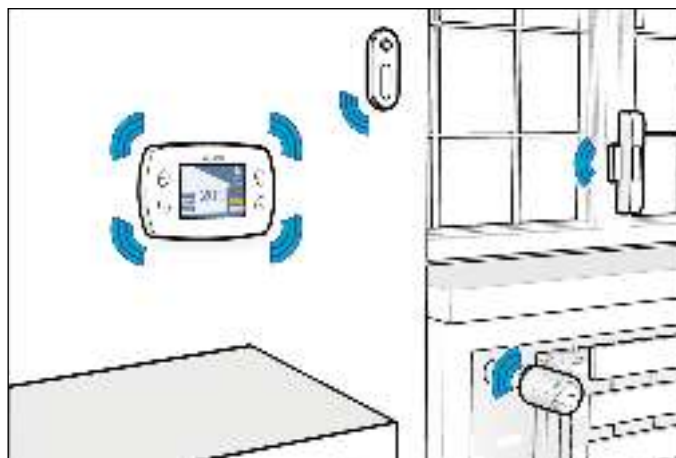
Беспроводной повторитель сигнала 1-го и 2-го уровня с антенной. Версия встроенная или навесная под подшивным потолком. Питание: 230 В (перем. тока). Радиосвязь РЧ 868 МГц. Расстояние передачи: 30 м в закрытых помещениях. Потребляемая мощность в режиме ожидания: 0,6 Вт.

Код

210010



1 -



#### 210

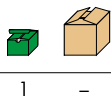
брошюра 01263



Беспроводной повторитель сигнала 1-го и 2-го уровня штепсельный для электророзетки. Питание: 230 В (перем. ток). Радиосвязь РЧ 868 МГц. Расстояние передачи: 30 м в закрытых помещениях. Потребляемая мощность в режиме ожидания: 0,9 Вт.

Код

210011



1 -

#### 210

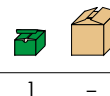
брошюра 01263



Пара литиевых батареек.

Код

210008



1 -

#### 210

брошюра 01263

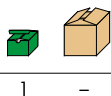


Кнопка щелчок-выключатель пульта дистанционного управления беспроводного и без элементов питания. Радиосвязь РЧ 868 МГц.

Три клавиши позволяют активировать работу для всех зон в Автоматическом/Экономном/Отключенном режимах без необходимости непосредственного воздействия на пункт регуляции.

Код

210006



1 -

Аксессуары и запасные части для электронной системы терморегуляции серии 210.

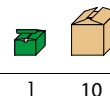
Код

210005\*

F49671 адаптер для серии 455

210007 прибор для проверки и распознавания радиосигналов

210004 блок питания для код 210100



1 10

1 -

1 -

1 -

\* Комплект защиты от несанкционированного воздействия для приводов

РУЧНЫЕ КЛАПАНЫ И ЗАПОРНЫЕ КЛАПАНЫ



340

брошюра 01030

Ручной угловой радиаторный вентиль. Хромированный. Для медных, пластиковых и металлопластиковых труб. Максимальное рабочее давление: 10 бар. Диапазон температуры: 5–100 °С.

Код	Соединение с радиатором	Соединение с трубой	Kv (м³/ч)		
340302	3/8"	23 ш.1,5	2,42	10	50
340402	1/2"	23 ш.1,5	3,99	10	50
340452	1/2"	3/4"	3,99	10	50



342

брошюра 01030

Угловой запорный вентиль. Хромированный. Для медных, пластиковых и металлопластиковых труб. Максимальное рабочее давление: 10 бар. Диапазон температуры: 5–100 °С.

Код	Соединение с радиатором	Соединение с трубой	Kv (м³/ч) полностью открыт		
342302	3/8"	23 ш.1,5	2,42	10	50
342402	1/2"	23 ш.1,5	3,99	10	50
342452	1/2"	3/4"	3,99	10	50



341

брошюра 01030

Ручной прямой радиаторный вентиль. Хромированный. Для медных, пластиковых и металлопластиковых труб. Максимальное рабочее давление: 10 бар. Диапазон температуры: 5–100 °С.

Код	Соединение с радиатором	Соединение с трубой	Kv (м³/ч)		
341302	3/8"	23 ш.1,5	1,32	10	50
341402	1/2"	23 ш.1,5	2,17	10	50



343

брошюра 01030

Прямой запорный вентиль. Хромированный. Для медных, пластиковых и металлопластиковых труб. Максимальное рабочее давление: 10 бар. Диапазон температуры: 5–100 °С.

Код	Соединение с радиатором	Соединение с трубой	Kv (м³/ч) полностью открыт		
343302	3/8"	23 ш.1,5	1,32	10	50
343402	1/2"	23 ш.1,5	2,17	10	50



411

брошюра 01030

Ручной угловой радиаторный вентиль. Хромированный. Для стальных труб. Максимальное рабочее давление: 10 бар. Диапазон температуры: 5–100 °С.

Код		Kv (м³/ч)		
411302	3/8"	2,42	10	50
411402	1/2"	3,99	10	50
401500*	3/4" без резинового уплотнителя	3,36	5	25
401603*	1" без резинового уплотнителя	4,47	5	25



431

брошюра 01030

Угловой запорный вентиль. Хромированный. Для стальных труб. Максимальное рабочее давление: 10 бар. Диапазон температуры: 5–100 °С.

Код		Kv (м³/ч) полностью открыт		
431302	3/8"	2,42	10	50
431402	1/2"	3,99	10	50
431503	3/4" без резинового уплотнителя	4,52	5	25
431603	1" без резинового уплотнителя	5,64	5	25

\* конвертивный радиаторный вентиль



412

брошюра 01030

Ручной прямой радиаторный вентиль. Хромированный. Для стальных труб. Максимальное рабочее давление: 10 бар. Диапазон температуры: 5–100 °С.

Код		Kv (м³/ч)		
412302	3/8"	1,32	10	50
412402	1/2"	2,17	10	50
412503	3/4" без резинового уплотнителя	2,58	5	25
402603*	1" без резинового уплотнителя	4,43	5	25

\* конвертивный радиаторный вентиль



432

брошюра 01030

Прямой запорный вентиль. Хромированный. Для стальных труб. Максимальное рабочее давление: 10 бар. Диапазон температуры: 5–100 °С.

Код		Kv (м³/ч) полностью открыт		
432302	3/8"	1,32	10	50
432402	1/2"	2,17	10	50
432503	3/4" без резинового уплотнителя	2,58	5	25
432603	1" без резинового уплотнителя	4,81	5	25

## КЛАПАНЫ ДЛЯ ОДНОТРУБНЫХ И ДВУХТРУБНЫХ СИСТЕМ ДЛЯ ПОЛОТЕНЦЕСУШИТЕЛЕЙ

### 4005



Клапан с термостатической опцией, пригодный для подключения термостатических, электротепловых и электронных приводов.

**Хромированный полированный.**

Для однотрубных систем, с возможностью преобразования для использования в двухтрубных системах. **Правостороннее исполнение.**

Для труб из меди, простого и металло пластика.

Расход на радиатор:

- с ручным приводом: 45 %,
- с термостатическим приводом (зона пропорциональности 2К): 30 %.

Расстояние между центрами выходов: 40 мм.

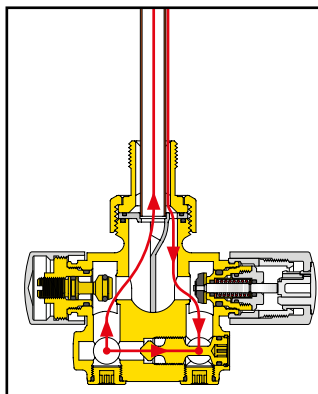
Латунный датчик: 40 см.

Максимальное рабочее давление: 10 бар.

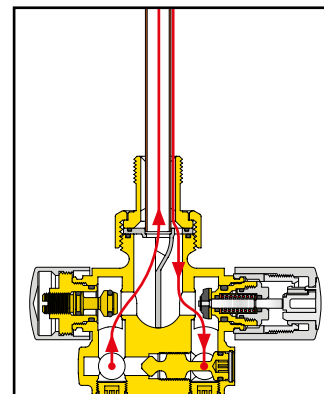
Диапазон температуры: 5–100 °С.

Код	Соединение с радиатором	Соединение с трубой	Kv (м³/ч)			
			однотрубная	двухтрубная		
400510	1/2"	23 ш.1,5	1,6	0,96	1	5

### Применение в однотрубных системах



### Применение в двухтрубных системах



Соединения подачи/обратки могут быть поменяны местами с помощью вращения специального запорного вентиля.

### 4005



Клапан с термостатической опцией, пригодный для подключения термостатических, электротепловых и электронных приводов.

**Хромированный полированный.**

Для однотрубных систем, с возможностью преобразования для использования в двухтрубных системах. **Левостороннее исполнение.**

Для труб из меди, простого и металло пластика.

Расход на радиатор:

- с ручным приводом: 45 %,
- с термостатическим приводом (зона пропорциональности 2К): 30 %.

Расстояние между центрами выходов: 40 мм.

Латунный датчик: 40 см.

Максимальное рабочее давление: 10 бар.

Диапазон температуры: 5–100 °С.

Код	Соединение с радиатором	Соединение с трубой	Kv (м³/ч)			
			однотрубная	двухтрубная		
400520	1/2"	23 ш.1,5	1,6	0,96	1	5

Пример установки клапана для полотенцесушителя, с вертикально расположенным датчиком, левостороннее исполнение, с термостатическим приводом



## КЛАПАНЫ ДЛЯ ОДНОТРУБНЫХ СИСТЕМ

### 456

брошюра 01323

Клапан с термостатической опцией, пригодный для подключения термостатических, электротепловых и электронных приводов. Для однотрубных систем. Для труб из меди, простого и металло пластика.

Расход на радиатор:

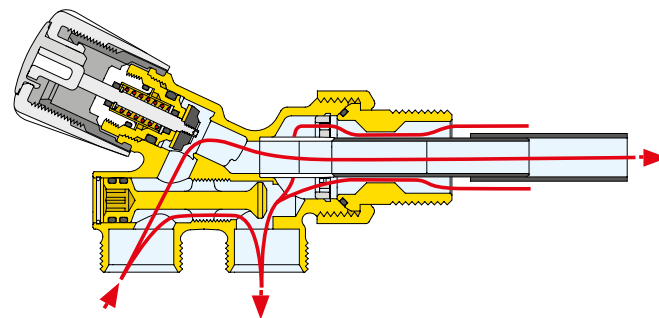
- с ручным приводом: 27 %,
- с термостатическим приводом (зона пропорциональности 2К): 20 %.

Расстояние между центрами выходов: 35 мм.

Датчик из PP: 33 см.

Максимальное рабочее давление: 10 бар.

Диапазон температуры: 5–100 °С.



Соединения подачи/обратки могут быть поменяны местами

Код	Соединение с радиатором	Соединение с трубой	Kv (м³/ч)			
			однотрубная	двухтрубная		
456400	1/2"	23 ш.1,5	1,6	10	10	-
456500	3/4"	23 ш.1,5	1,6	10	10	-

**КЛАПАНЫ ДЛЯ ОДНОТРУБНЫХ И ДВУХТРУБНЫХ СИСТЕМ**

**455**

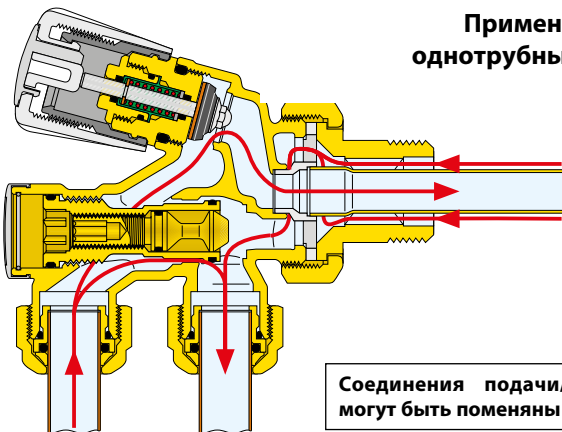
брошюра 01051

Конвертивный вентиль для термостатических головок и электротепловых приводов. Хромированный. Заводская настройка на однотрубные системы, настраиваемый на двухтрубные системы. Для медных, пластиковых и металлопластиковых труб. Расстояние между центрами выходов: 40 мм. С латунным датчиком длиной: 30 см. Максимальное рабочее давление: 10 бар. Диапазон температуры: 5–100 °С.



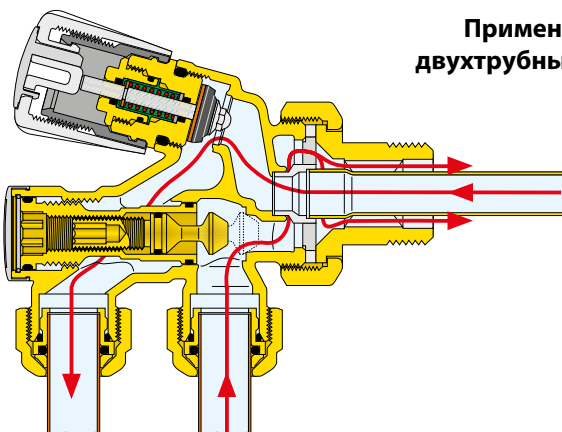
Код	Соединение с радиатором	Соединение с трубой	Kv (м³/ч)			
			однотрубная	двухтрубная		
455400	1/2"	23 ш.1,5	2,00	1,10	10	–
455500	3/4"	23 ш.1,5	2,00	1,10	10	–
455600	1" правая	23 ш.1,5	2,00	1,10	10	–
455601	1" левая	23 ш.1,5	2,00	1,10	10	–

**Применение для однотрубных систем**



Соединения подачи/обратки могут быть поменяны местами

**Применение для двухтрубных систем**



**4501**

Радиаторный вентиль для однотрубных систем. Хромированный. Для медных, пластиковых и металлопластиковых труб. 100% расход на радиатор. Без лекала и декоративной настенной розетки. Расстояние между центрами выходов: 40 мм. С латунным датчиком длиной: 30 см. Максимальное рабочее давление: 10 бар. Максимальная рабочая температура: 100 °С.



Код	Соединение с радиатором	Соединение с трубой	Kv (м³/ч)		
450150	3/4"	23 ш.1,5	3,70	10	–

**348**

Радиаторный вентиль для однотрубных систем с передней регулирующей ручкой. Хромированный. Для медных, пластиковых и металлопластиковых труб. 100% расход на радиатор. Без лекала и декоративной настенной розетки. Расстояние между центрами выходов: 40 мм. С латунным датчиком длиной: 30 см. Максимальное рабочее давление: 10 бар. Максимальная рабочая температура: 100 °С.



Код	Соединение с радиатором	Соединение с трубой	Kv (м³/ч)		
348500	3/4"	23 ш.1,5	3,50	10	–

**452**

Радиаторный вентиль для однотрубной системы. Хромированный. Для медных, пластиковых и металлопластиковых труб. 50% расход на радиатор. Для внешнего датчика Ø 15 (серии 454). Настенные соединения. Укомплектован лекалом, декоративной настенной розеткой и соединением для датчика. Расстояние между центрами выходов: 40 мм. Максимальное рабочее давление: 10 бар. Максимальная рабочая температура: 100 °С.



Код	Соединение с радиатором	Соединение с трубой	Kv (м³/ч)		

КЛАПАНЫ ДЛЯ ОДНОТРУБНЫХ И ДВУХТРУБНЫХ СИСТЕМ

452

Радиаторный вентиль для двухтрубной системы. Хромированный. Для медных, пластиковых и металлопластиковых труб. Для внешнего датчика Ø 15 (серии 454). Настенные соединения. Укомплектован лекалом, декоративной настенной розеткой и соединением для датчика. Расстояние между центрами выходов: 40 мм. Максимальное рабочее давление: 10 бар. Максимальная рабочая температура: 100 °С.



Код	Соединение с радиатором	Соединение с трубой	Kv (м³/ч)		
452401	1/2"	23 ш.1,5	1,80	1	25

328

Радиаторный вентиль для однотрубной системы. Хромированный. Для медных, пластиковых и металлопластиковых труб. 50% расход на радиатор. Для внешнего датчика Ø 15 (серии 454). Напольные соединения. Укомплектован лекалом, декоративной настенной розеткой и соединением для датчика. Расстояние между центрами выходов: 40 мм. Максимальное рабочее давление: 10 бар. Максимальная рабочая температура: 100 °С.



Код	Соединение с радиатором	Соединение с трубой	Kv (м³/ч)		
328400	1/2"	23 ш.1,5	2,20	1	20

328

Радиаторный вентиль для двухтрубной системы. Хромированный. Для медных, пластиковых и металлопластиковых труб. Для внешнего датчика Ø 15 (серии 454). Напольные соединения. Укомплектован лекалом, декоративной настенной розеткой и соединением для датчика. Расстояние между центрами выходов: 40 мм. Максимальное рабочее давление: 10 бар. Максимальная рабочая температура: 100 °С.



Код	Соединение с радиатором	Соединение с трубой	Kv (м³/ч)		
328401	1/2"	23 ш.1,5	1,80	1	20

459

Угловое соединение. Для однотрубных вентилей серии 328 и 452 и преобразуемых радиаторных вентилей кодов 339402. Хромированное.



Код		
459001	1/2" НР x гайка 3/4" ВР	10 -

4496

Настенное лекало. Для вентилей серии 4501, 452, 328, 348 и 455. Расстояние между центрами выходов: 40 мм.



Код		
449640	10	-

453

Латунный удлинитель для трубы.



Код		
453020	200 мм (для серии 348-4501 и кодов 455400-455500)	10 -
453030	300 мм (для кодов 455600 и 455601)	10 -

454

Внешний латунный датчик Ø 15 мм. Для соединения с вентилями серии 452 и 328, внизу и с радиаторными вентилями серии 223, 227, 339 и 341.

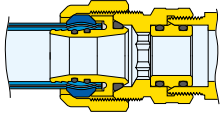


Код		
454060	600 мм	5 -
454090	900 мм	5 -



### 383

Соединительный фитинг с кольцевым уплотнителем для использования с сериями 679 и 681 на 3/4". Хромированный.



Код			
<b>383551</b>	3/4" HP x 23 ш.1,5 ВР	10	100



### 381

Телескопический патрубок для клапанов и запорных клапанов для радиаторов. Ход: 15 мм. Макс. рабочее давление: 10 бар. Макс. рабочая температура: 100 °С. Хромированный.

Код			
<b>381302</b>	1/2" ВР гайка x 3/8" HP	1	10
<b>381402</b>	3/4" ВР гайка x 1/2" HP	1	10



### 382

Хвостовик с переходником. Хромированный.

Код			
<b>382532</b>	3/4" ВР гайка x 3/8" HP	1	-



### 383

Фитинг ВР - двойной конус. Хромированный.

Код			
<b>383151</b>	3/4" HP x 23 ш.1,5 ВР	10	-



### 384

Фитинг HP - двойной конус. Хромированный.

Код			
<b>384031</b>	3/8" HP x 23 ш.1,5 ВР	10	-
<b>384041</b>	1/2" HP x 23 ш.1,5 ВР	10	-



### 382

Фитинг с подвижной гайкой 23 ш.1,5. Макс. рабочее давление: 10 бар. Макс. рабочая температура: 100 °С. Хромированный.

Код			
<b>382000</b>	23 ш.1,5 HP x 23 ш.1,5 ВР гайка	10	-



### 942

Муфта. Хромированная.

Код			
<b>942551</b>	3/4" HP x 3/4"	1	-
<b>942561</b>	3/4" HP x 1"	1	-

### 936

Соединительная трубка-удлинитель углового фитинга с подсоединением к стене к радиаторным вентилям. Из обожженной меди, хромированной. С фасонным уплотнителем из резины. Длина: 200 мм (полезная 188 мм).



Код			
<b>936400</b>	1/2" x Ø 16	1	50

### 3871

Ключ для накидных гаек с шестигранником 26 и 30 мм. Для фитингов серий 437, 447, 679, 680, 681 23 ш.1,5 и 3/4".



Код			
<b>387100</b>		1	4

### 3871

Универсальный ключ. Для патрубков от 3/8" до 1".



Код			
<b>387127</b>		1	10



### 560

Сливной клапан для радиаторов и настенных котлов. Макс. рабочее давление: 10 бар. Макс. рабочая температура: 100 °С. Хромированный.

Код			
<b>560421</b> ♦	1/2"	10	-
<b>560000</b>	съёмник соединения для шланга	25	-



♦ Один сливной шланг включён в каждую упаковку из 10 изделий.

### 3872

Комплект для замены регулировочного винта на клапанах радиаторов. Содержит 20 регулировочных винтов (только для клапанов без предварительной настройки). Только для клапанов с соединениями 3/8" и 1/2".

Для вентилей серий 338, 339, 401, 402, 425, 426, 421, 422, 230, 231, 232, 233, 234, 237, 220, 221, 222, 223, 224, 225, 226, 227, 456 и 4005.



Код		
<b>387201</b>	1	-

### 3872

Комплект для преобразования ключа для регулировочного винта с кодом 387200 (предыдущая версия) в новый ключ для регулировочного винта с кодом 387201.



Код		
<b>387211</b>	1	-

### 230

Комплект для измерения Δp в системах с динамическими клапанами.



Код		
<b>230100</b>	1	-





Запасной регулировочный винт для термостатических клапанов и клапанов с термостатической опцией серий 338, 339, 401, 402, 220, 221, 222, 223, 224, 227, 225 и 226. Только для клапанов с соединениями 3/8" и 1/2".

Код		
<b>F39146</b>	1	-



Запасной регулировочный винт для клапанов с термостатической опцией с предварительной настройкой серий 425, 426, 421 и 422. Только для клапанов с соединениями 3/8" и 1/2".

Код		
<b>F49290</b>	1	-



Запасной регулировочный винт для динамических клапанов серий 230, 231, 232, 233, 234 и 237.

Код		
<b>230000</b>	1	-



Запасной регулировочный винт для обратного потока для термостатических клапанов и клапанов с термостатической опцией серий 338, 339, 401, 402, 220, 221, 222, 223, 224, 227, 225 и 226. Только для клапанов с соединениями 3/8" и 1/2".

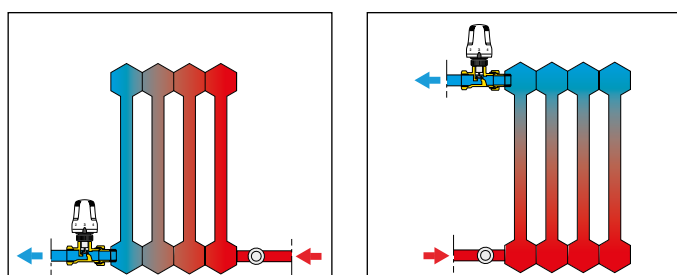
Код		
<b>338000</b>	1	-



Запасной регулировочный винт для обратного потока для клапанов с предварительной настройкой серий 421, 422, 425 и 426. Только для клапанов с соединениями 3/8" и 1/2".

Код		
<b>421000</b>	1	-

#### Установка в линиях с обратным потоком



ФИТИНГИ



**679**  
**DARCAL**

Фитинг для металлопластиковой трубы, применяемой с высокой температурой. Максимальное рабочее давление: 10 бар. Диапазон температуры: 0–95 °С.

Внимание: Для правильного использования откалибруйте металлопластиковую трубу перед установкой с помощью калибратора Caleffi серии 679.

Код			
679014	23 ш.1,5 - Ø 14x2	10	100
679024	23 ш.1,5 - Ø 16x2	10	100
679025	23 ш.1,5 - Ø 16x2,25	10	100
679044	23 ш.1,5 - Ø 18x2	10	100
679064*	23 ш.1,5 - Ø 20x2	10	100
679065*	23 ш.1,5 - Ø 20x2,25	10	100
679066*	23 ш.1,5 - Ø 20x2,5	10	100
679067*	23 ш.1,5 - Ø 20x2,9 (труба REHAU)	10	100

\* С металлическим кольцом



**681**  
**DARCAL**

Фитинг с саморегулирующимся диаметром для пластиковых и металлопластиковых труб. Максимальное рабочее давление: 10 бар. Диапазон температуры: 5–80 °С (сшитый полиэтилен РЕ-Х) 5–75 °С (металлопластик с маркировкой 95 °С). Хромированный.

Код	Ø внутренний	Ø наружный		
681000	23 ш.1,5 7,5– 8	12–14	10	100
681002	23 ш.1,5 9 – 9,5	14–16	10	100
681001	23 ш.1,5 9,5–10	12–14	10	100
681006	23 ш.1,5 9,5–10	14–16	10	100
681015	23 ш.1,5 10,5–11	14–16	10	100
681017	23 ш.1,5 10,5–11	16–18	10	100
681024	23 ш.1,5 11,5–12	14–16	10	100
681026	23 ш.1,5 11,5–12	16–18	10	100
681035	23 ш.1,5 12,5–13	16–18	10	100
681044	23 ш.1,5 13,5–14	16–18	10	100

**447**



Предварительно собранный компрессионный фитинг для труб из отожженной меди, необработанной меди, латуни, низкоуглеродистой стали и нержавеющей стали. С кольцевым уплотнителем. Максимальное рабочее давление: 10 бар. Диапазон температуры: -25–120 °С. Хромированный.

Код			
447010	23 ш.1,5 - Ø 10	100	–
447012	23 ш.1,5 - Ø 12	100	–
447014	23 ш.1,5 - Ø 14	100	–
447015	23 ш.1,5 - Ø 15	100	–
447016	23 ш.1,5 - Ø 16	100	–



**437**

Компрессионный фитинг для труб из отожженной меди, необработанной меди, латуни, низкоуглеродистой стали и нержавеющей стали. С кольцевым уплотнителем. Максимальное рабочее давление: 10 бар. Диапазон температуры: -25–120 °С. Хромированный.

Код			
437010	23 ш.1,5 - Ø 10	100	–
437012	23 ш.1,5 - Ø 12	100	–
437014	23 ш.1,5 - Ø 14	100	–
437015	23 ш.1,5 - Ø 15	100	–
437016	23 ш.1,5 - Ø 16	100	–

НОВИНКА



**439**

Фитинг для медной трубы с уплотнителем. Хромированный. **Непригоден для использования с клапанами серии 232.**

Код			
439010	23 ш.1,5 - Ø 10	100	–
439012	23 ш.1,5 - Ø 12	100	–
439014	23 ш.1,5 - Ø 14	100	–
439015	23 ш.1,5 - Ø 15	100	–
439016	23 ш.1,5 - Ø 16	100	–



**438**

Компрессионный фитинг для медной трубы, с уплотнителем из ПТФЕ. Хромированный.

Код			
438010	23 ш.1,5 - Ø 10	100	–
438012	23 ш.1,5 - Ø 12	100	–
438014	23 ш.1,5 - Ø 14	100	–
438015	23 ш.1,5 - Ø 15	100	–
438016	23 ш.1,5 - Ø 16	100	–
438018	23 ш.1,5 - Ø 18 металлический вкладыш	100	–



ФИТИНГИ

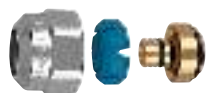


**679**  
**DARCAL**

Фитинг для металлопластиковой трубы, применяемой с высокой температурой. Максимальное рабочее давление: 10 бар. Диапазон температуры: 0–95 °С. Хромированный.

Внимание: Для правильного использования откалибруйте металлопластиковую трубу перед установкой с помощью калибратора Caleffi серии 679.

Код			
679264	3/4" - Ø 20x2	10	100
679265	3/4" - Ø 20x2,25	10	100
679266	3/4" - Ø 20x2,5	10	100



**681**  
**DARCAL**

Фитинг с саморегулирующимся диаметром для пластиковых и металлопластиковых труб. Максимальное рабочее давление: 10 бар. Диапазон температуры: 5–80 °С (сшитый полиэтилен PE-X) 5–75 °С (металлопластик с маркировкой 95 °С). Хромированный.

Код	Ø внутренний	Ø наружный		
681502	3/4"	7,5– 8	12–14	10 100
681500	3/4"	9 – 9,5	14–16	10 100
681501	3/4"	9,5–10	12–14	10 100
681506	3/4"	9,5–10	14–16	10 100
681515	3/4"	10,5–11	14–16	10 100
681517	3/4"	10,5–11	16–18	10 100
681524	3/4"	11,5–12	14–16	10 100
681526	3/4"	11,5–12	16–18	10 100
681535	3/4"	12,5–13	16–18	10 100
681537	3/4"	12,5–13	18–20	10 100
681546	3/4"	13,5–14	18–20	10 100
681555	3/4"	14,5–15	18–20	10 100
681556	3/4"	15 –15,5	18–20	10 100
681564	3/4"	15,5–16	18–20	10 100



**437**

Компрессионный фитинг для труб из отожженной меди, необработанной меди, латуни, низкоуглеродистой стали и нержавеющей стали. С кольцевым уплотнителем. Максимальное рабочее давление: 10 бар. Диапазон температуры: -25–120 °С. Хромированный. Для соединения с трубопроводами специальной арматуры для стальных панельных радиаторов.

Код			
437510	3/4" - Ø 10	100	-
437512	3/4" - Ø 12	100	-
437514	3/4" - Ø 14	100	-
437515	3/4" - Ø 15	100	-
437516	3/4" - Ø 16	100	-
437518	3/4" - Ø 18	10	-



**438**

Компрессионный фитинг для медной трубы, с уплотнителем из ПТФЭ. Хромированный.

Код			
438512	3/4" - Ø 12	100	-
438514	3/4" - Ø 14	100	-
438515	3/4" - Ø 15	100	-
438516	3/4" - Ø 16	100	-
438518	3/4" - Ø 18	100	-

КАЛИБРАТОР ДЛЯ МЕТАЛЛОПЛАСТИКОВЫХ ТРУБ

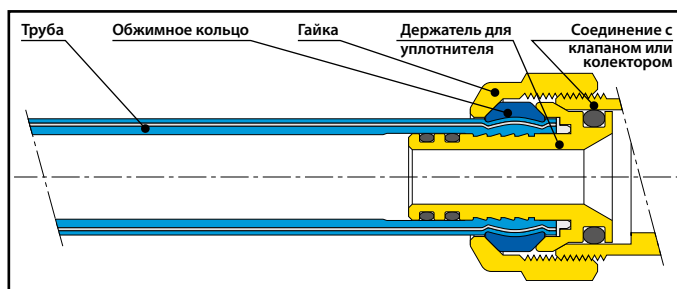
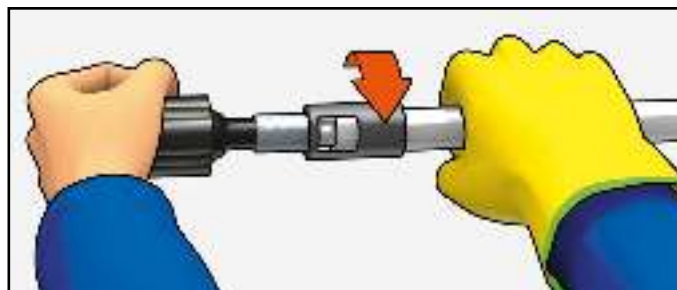


**679**

Калибратор и ручка для калибровки металлопластиковых труб перед применением с фитингами серии 679.

Код			
679001	калибратор Ø 14x2	1	-
679002	калибратор Ø 16x2	1	-
679003	калибратор Ø 16x2,25	1	-
679004	калибратор Ø 18x2	1	-
679006	калибратор Ø 20x2	1	-
679007	калибратор Ø 20x2,25	1	-
679008	калибратор Ø 20x2,5	1	-
679009	ручка для калибратора	1	-

Калибровка металлопластиковой трубы и установка компонентов фитинга серии 679



**СПЕЦИАЛЬНЫЕ КЛАПАНЫ ДЛЯ СТАЛЬНЫХ ПАНЕЛЬНЫХ РАДИАТОРОВ**



**3010**

Вентили для панельных радиаторов.  
Прямой двухтрубный вентиль (напольные соединения) с радиаторными соединениями 1/2" ВР.  
Максимальное рабочее давление: 10 бар.  
Максимальная рабочая температура: 100 °С.

Код	Соединение с радиатором	Соединение с трубой		
301040	1/2" НР	3/4"	1	25



**3010**

Вентили для панельных радиаторов.  
Прямой двухтрубный вентиль (напольные соединения) с радиаторными соединениями 3/4" НР.  
Максимальное рабочее давление: 10 бар.  
Максимальная рабочая температура: 100 °С.

Код	Соединение с радиатором	Соединение с трубой		
301050	3/4" ВР	3/4"	1	25



**3011**

Вентили для панельных радиаторов.  
Угловой двухтрубный вентиль (напольные соединения) с радиаторными соединениями 1/2" ВР.  
Максимальное рабочее давление: 10 бар.  
Максимальная рабочая температура: 100 °С.

Код	Соединение с радиатором	Соединение с трубой		
301140	1/2" НР	3/4"	1	25



**3011**

Вентили для панельных радиаторов.  
Угловой двухтрубный вентиль (настенные соединения) с радиаторными соединениями 3/4" НР.  
Максимальное рабочее давление: 10 бар.  
Максимальная рабочая температура: 100 °С.

Код	Соединение с радиатором	Соединение с трубой		
301150	3/4" ВР	3/4"	1	25



**3012**

Вентили для панельных радиаторов.  
Прямой однотрубный вентиль (напольные соединения) с радиаторными соединениями 1/2" ВР.  
С регулируемым перепуском.  
С обратным устройством.  
Максимальное рабочее давление: 10 бар.  
Максимальная рабочая температура: 100 °С.

Код	Соединение с радиатором	Соединение с трубой		
301241	1/2" НР	3/4"	1	25



**3012**

Вентили для панельных радиаторов.  
Прямой однотрубный вентиль (настенные соединения) с радиаторными соединениями 3/4" НР.  
С регулируемым перепуском.  
С обратным устройством.  
Максимальное рабочее давление: 10 бар.  
Максимальная рабочая температура: 100 °С.

Код	Соединение с радиатором	Соединение с трубой		
301250	3/4" ВР	3/4"	1	25



**3013**

Вентили для панельных радиаторов.  
Угловой однотрубный вентиль (настенные соединения) с радиаторными соединениями 1/2" ВР.  
С регулируемым перепуском.  
С обратным устройством.  
Максимальное рабочее давление: 10 бар.  
Максимальная рабочая температура: 100 °С.

Код	Соединение с радиатором	Соединение с трубой		
301341	1/2" НР	3/4"	1	25



**3013**

Вентили для панельных радиаторов.  
Угловой однотрубный вентиль (настенные соединения) с радиаторными соединениями 3/4" НР.  
С регулируемым перепуском.  
С обратным устройством.  
Максимальное рабочее давление: 10 бар.  
Максимальная рабочая температура: 100 °С.

Код	Соединение с радиатором	Соединение с трубой		
301350	3/4" ВР	3/4"	1	25

**СПЕЦИАЛЬНЫЕ КЛАПАНЫ ДЛЯ СТАЛЬНЫХ ПАНЕЛЬНЫХ РАДИАТОРОВ**





**3014**

Прямой единичный вентиль для панельных радиаторов (напольные соединения) с радиаторными соединениями 1/2" ВР. Максимальное рабочее давление: 10 бар. Максимальная рабочая температура: 100 °С.



**3014**

Прямой единичный вентиль для панельных радиаторов (напольные соединения) с радиаторными соединениями 3/4" НР. Максимальное рабочее давление: 10 бар. Максимальная рабочая температура: 100 °С.

Код	Соединение с радиатором	Соединение с трубой		
<b>301440</b>	1/2" НР	3/4"	1	50

Код	Соединение с радиатором	Соединение с трубой		
<b>301450</b>	3/4" ВР	3/4"	1	50



**3015**



Угловой единичный вентиль для панельных радиаторов (настенные соединения) с радиаторными соединениями 1/2" ВР. Максимальное рабочее давление: 10 бар. Максимальная рабочая температура: 100 °С.



**3015**

Угловой единичный вентиль для панельных радиаторов (настенные соединения) с радиаторными соединениями 3/4" НР. Максимальное рабочее давление: 10 бар. Максимальная рабочая температура: 100 °С.

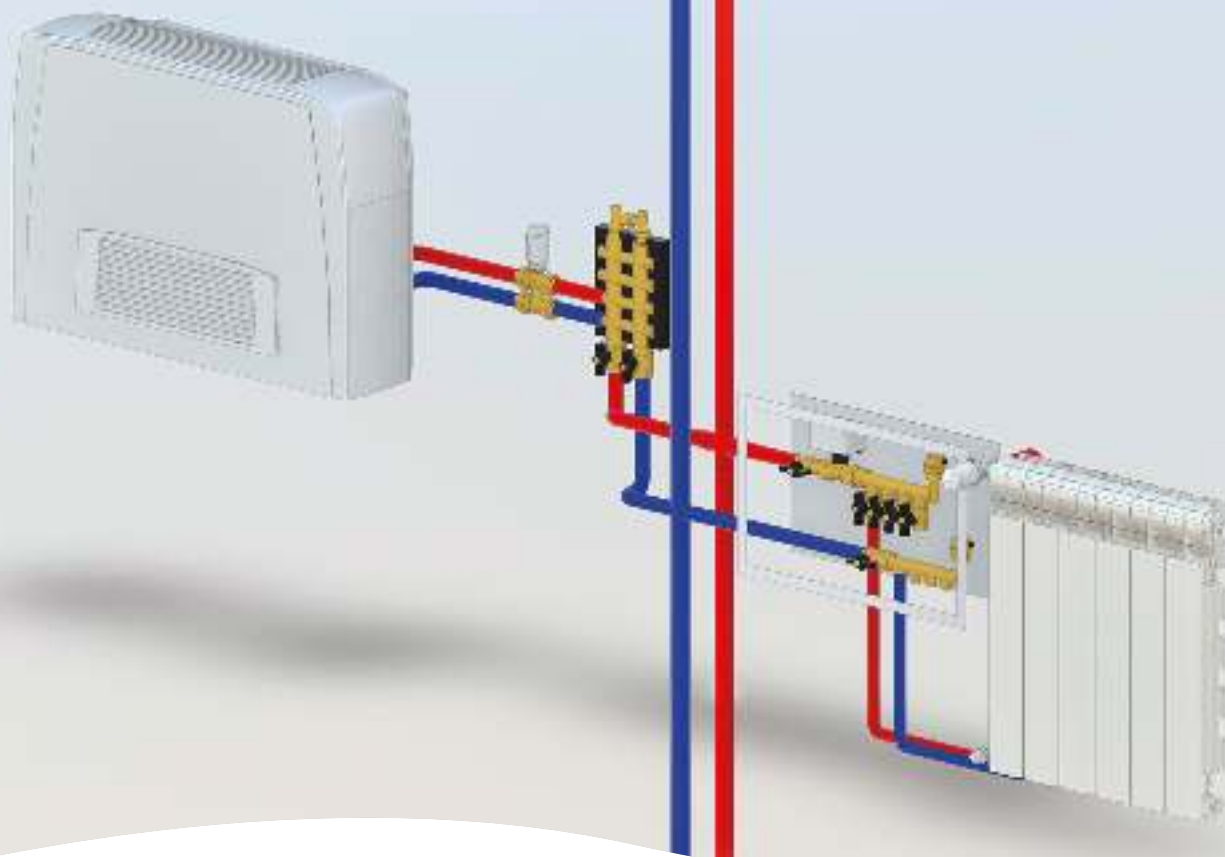
Код	Соединение с радиатором	Соединение с трубой		
<b>301540</b>	1/2" НР	3/4"	1	50

Код	Соединение с радиатором	Соединение с трубой		
<b>301550</b>	3/4" ВР	3/4"	1	50



# РАСПРЕДЕЛИТЕЛЬНЫЕ КОЛЛЕКТОРЫ, ЗОННЫЕ КЛАПАНЫ, ШКАФЫ И АКСЕССУАРЫ

4



 **BIM**  
bim.caleffi.com

**Ревизионные шкафы**  
**Зонные клапаны**  
**Шаровые клапаны с сервоприводом**  
**Клапаны с сервоприводом для тепловых пунктов**  
**Шаровые клапаны с сервоприводом для больших расходов**  
**Шаровые клапаны с сервоприводом для центральных систем отопления**  
**Смесительные клапаны**  
**Регулирующие клапаны**  
**Простые и плоскостные коллекторы**  
**Простой коллектор для систем кондиционирования**  
**Коллекторы с отсечными клапанами и с предварительной настройкой**  
**Электротепловые приводы**  
**Аксессуары для коллекторов**  
**Фитинги**

ПЛАСТМАССОВЫЕ РЕВИЗИОННЫЕ ШКАФЫ



361

Пластмассовый настенный ревизионный лючок. С оцинкованной стальной рамой. Белого цвета RAL 9010.

Код	Разм. (В x Ш)		
361032	320 x 250	1	5
361050	500 x 250	1	10



360

Настенный ревизионный шкаф и рама из пластмассы. Для коллекторов серии 349, 350, 592 и 354. Вариант с загибающимися боковыми стенками. Белого цвета RAL 9010.

Код	Разм. (В x Ш x Т)		
360032	320 x 250 x 90	1	10
360050	500 x 250 x 90	1	10



363

Ревизионный настенный лючок и рама из пластмассы. Вентилируемый. Белого цвета RAL 9010.

брошюра 01091

Код	Разм. (В x Ш)		
363036	360 x 270	1	10
363056	560 x 330	1	5
363073	730 x 360	1	5



362

Ревизионный настенный шкаф и рама из пластмассы. Для двойных распределительных коллекторов серии 356, 357 и единичных распределительных коллекторов серии 349, 350, 592 и 354. Вентилируемый. Оборудован боковыми защитными стенками. Регулируемая толщина 100 или 80 мм. Белого цвета RAL 9010.

брошюра 01091

Код	Разм. (В x Ш x Т)		
362036	360 x 270 x 100/80	1	10
362056	560 x 330 x 100/80	1	5
362073	730 x 360 x 100/80	1	5



360

брошюра 01091

Пара крепёжных скоб для двойных распределительных коллекторов серии 356 и 357 на 3/4" и 1". Для пластмассовых ревизионных шкафов серии 360 и 362.

Код		
360003	1	-



360

Крепёжные скобы для составных единичных распределительных коллекторов серии 354. Для пластмассовых ревизионных шкафов серии 360 и 362.

Код		
360210	1	10



360

брошюра 01091

Кронштейны для крепления простых коллекторов серии 350 и 592 на 1" серии 351 и 598 на 3/4" и 1". Для пластмассовых ревизионных шкафов серии 360 и 362. В упаковке:  
- 2 шт. длинных кронштейна  
- 2 шт. коротких кронштейна.

Код		
360001	1	10



360

брошюра 01091

Кронштейны для крепления простых коллекторов серии 349, 350 и 592 на 3/4". Для пластмассовых ревизионных шкафов серии 360 и 362. В упаковке:  
- 2 шт. длинных кронштейна  
- 2 шт. коротких кронштейна.

Код		
360002	1	10



362

брошюра 01091

Крепёжные скобы для коллекторов серии 356 и 357. Для пластмассового ревизионного шкафа серии 362.

Код		
362001	1	10

РЕВИЗИОННЫЕ ШКАФЫ ИЗ СТАЛЬНОГО ЛИСТА



5890

Ревизионный настенный лючок с надрезами с рамой.  
Из оцинкованного стального листа.

Код	Разм. (В x Ш)		
589003	370 x 275	1	10
589005	540 x 275	1	10

659

брошюра 01144



Настенный ревизионный шкаф для коллекторов серии 349, 350, 592, 662, 671, 664 и 665. Укомплектован особым кронштейном для скоб коллекторов. Закрывается на замок быстрого зацепления. Из окрашенной листовой стали. Регулируемая толщина: 80–120 мм.

Код	Разм. (В x Ш x Т)		
659045	500 x 400 x 80–120	1	–
659065	500 x 600 x 80–120	1	–
659085	500 x 800 x 80–120	1	–
659105	500 x 1000 x 80–120	1	–

659

брошюра 01144



5891

Ревизионный настенный шкаф с надрезами с рамой. Для двойных распределительных коллекторов серии 356. Из оцинкованного стального листа. Регулируемая толщина: 70, 90 или 110 мм. Поставляется с крепёжной скобой для коллектора.

Код	Разм. (В x Ш x Т)		
589103	370 x 275 x 70/90/110	1	3
589105	540 x 275 x 70/90/110	1	3



Ревизионный лючок с рамой. Из окрашенной листовой стали.

Код			
659504	для 659045	1	–
659506	для 659065	1	–
659508	для 659085	1	–
659510	для 659105	1	–

658

Пара крепёжных кронштейнов для коллекторов серии 592, 350 и 351. Укомплектованы изоляционными хомутами, шурупами и крепёжными элементами. Для шкафов код 659..5 или для непосредственного крепежа.

Код			
658000		1	20

658

Крепежные кронштейны из нержавеющей стали для коллекторов серии 662 и 664. Для шкафов код 659..5 или для непосредственного крепежа.

Код			
658101		1	–

658

Пара крепёжных кронштейнов для коллекторов серии 663 и 668...S1. Укомплектованы шурупами и крепёжными элементами. Для шкафов код 659..5 или для непосредственного крепежа.

Код			
658100		1	20

658

Пара крепёжных кронштейнов для коллекторов серии 350 и 592 на 3/4" и 1". Укомплектованы полосками и винтами. Для соединения коллекторов с зонными клапанами. Для шкафов серии 659.

Код			
658200		1	–



659

брошюра 01144

Настенный ревизионный шкаф для коллекторов серии 349, 350, 592, 662, 663, 671, 668...S1, 664 и 665. Настенные и напольные установки (с серией 660). Закрывается на замок быстрого зацепления. Из окрашенной листовой стали. Регулируемая толщина: 110–140 мм.

Код	Разм. (В x Ш x Т)		
659044	500 x 400 x 110–140	1	–
659064	500 x 600 x 110–140	1	–
659084	500 x 800 x 110–140	1	–
659104	500 x 1000 x 110–140	1	–
659124	500 x 1200 x 110–140	1	–

659

брошюра 01144

Ревизионный лючок с рамой. Из окрашенной листовой стали.

Код			
659304	для 659044	1	–
659306	для 659064	1	–
659308	для 659084	1	–
659310	для 659104	1	–
659312	для 659124	1	–

ШАРОВЫЕ КЛАПАНЫ С СЕРВОПРИВОДАМИ

6460

брошюра 01015



Сервопривод для шаровых зонных клапанов серии 6470, 6480 и 6489.  
Питание: 230 В (перем. ток) или 24 В (перем. ток).  
Со вспомогательным микровыключателем.  
Потребляемая мощность: 4 ВА.

Емкость контактов вспомогательного микровыключателя: 0,8 А (230 В) - 1,3 А (24 В).  
Время срабатывания: 50 сек.  
Максимальная температура помещения: 55 °С.  
Класс защиты: IP 43.



Код	Питание (В)		
646002	230 (±20%)	1	10
646004	24 (±10%)	1	10

6470

брошюра 01015



Двухходовой шаровой зонный клапан.  
Максимальное рабочее давление: 10 бар.  
Максимальное Др: 10 бар.  
Диапазон температуры: -5-110°С.  
Муфта с кольцевым уплотнителем.

Код		Kv (м³/ч)		
647040	1/2"	17,00	1	10
647050	3/4"	17,27	1	10
647060	1"	36,58	1	5
647070	1 1/4"	39,50	1	5

6480

брошюра 01015



Трёхходовой шаровой зонный клапан.  
Соединение бай-пасс 3/4" ВР.  
Максимальное рабочее давление: 10 бар.  
Максимальное Др: 10 бар.  
Диапазон температуры: -5-110 °С.  
Муфта с кольцевым уплотнителем.

Код		Kv (м³/ч) прямой	Kv (м³/ч) бай-пасс		
648040	1/2"	14,10	2,45	1	10
648050	3/4"	14,43	2,50	1	10
648060	1"	33,52	3,60	1	5
648070	1 1/4"	36,00	3,80	1	5

6489

брошюра 01015



Трёхходовой шаровой зонный клапан с перепускным тройником.  
Максимальное рабочее давление: 10 бар.  
Максимальное Др: 10 бар.  
Диапазон температуры: -5-110 °С.  
Тройник укомплектован патрубками У6.  
Межосевое расстояние между соединениями регулируется от 49 до 63 мм.  
Муфта с кольцевым уплотнителем.

Код		Kv (м³/ч) прямой	Kv (м³/ч) бай-пасс		
648950	3/4"	14,43	1,20	1	10

6490

брошюра 01015



Сбалансированный перепускной тройник.  
Для шаровых зонных клапанов серии 6480.  
Максимальное рабочее давление: 10 бар.  
Диапазон температуры: -5-110 °С.  
Муфта с кольцевым уплотнителем.

Код		Kv (м³/ч) тройника + клапана в бай-пассе		
649040	1/2" без патрубка	2,20	1	10
649044	1/2" У4	0,78	1	10
649046	1/2" У6	1,16	1	10
649048	1/2" У8	1,40	1	10
649050	3/4" без патрубка	2,25	1	10
649054	3/4" У4	0,87	1	10
649056	3/4" У6	1,20	1	10
649058	3/4" У8	1,50	1	10
649060	1" без патрубка	3,25	1	5
649064	1" У4	1,90	1	5
649066	1" У6	2,50	1	5
649068	1" У8	3,25	1	5
649070	1 1/4" без патрубка	3,40	1	5

6480

брошюра 01015



Эксцентрические муфты для соединения группы зонных клапанов серии 6480, 633 и соответствующего перепускного тройника серии 6490, 635 к коллекторам с расстоянием между центрами выходов от 50 до 70 мм.

Код			
648005	3/4"	1	-
648006	1"	1	-

6480

брошюра 01015

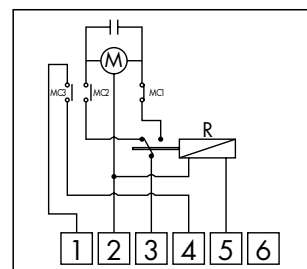


Эксцентричный комплект для подсоединения трехходовых зонных клапанов серии 6480, 6453 и 633 и соответствующего перепускного тройника серии 6490, 6459 и 635, для установки в коллекторном шкафу серии 659 и 661 и соединения с коллекторами серии 349, 350, 592 и 668...S1.  
Максимальное рабочее давление: 10 бар.  
Диапазон температуры: -5-110 °С.

Код			
648018		1	10

Электрическая схема для серий 6460, привод на две точки с внутренним реле, клапан в положении закрытия

- R реле.
- МС1 микровыключатель с концевиком открытия
- МС2 микровыключатель с концевиком закрытия
- МС3 вспомогательный свободный микровыключатель. При открытом клапане контакты свободного микровыключателя замкнуты





ШАРОВЫЕ КЛАПАНЫ С СЕРВОПРИВОДАМИ ДЛЯ СИСТЕМ КОНДИЦИОНИРОВАНИЯ



**6452** брошюра 01199  
 Шаровой зонный клапан двухходовой, с сервоприводом, для систем кондиционирования. С рычагом для открывания в ручном режиме. С изоляционным кожухом. Максимальное рабочее давление: 10 бар. Максимальное Др: 10 бар. Диапазон температуры: -10-110 °С.

Со вспомогательным микровыключателем. Питание: 230 В (перем. ток) или 24 В (перем. ток). Потребляемая мощность: 6 ВА. Ёмкость контактов вспомогательного микровыключателя: 6 (2) А (230 В). Диапазон температуры помещения: -10-55 °С. Класс защиты: IP 65. Время маневра: 50 сек. (вращение на 90°). Длина питающего кабеля: 80 см.



Код	Питание (В)	Кв (м³/ч)		
645242	1/2"	230 17,00	1	-
645252	3/4"	230 17,27	1	-
645262	1"	230 36,58	1	-
645272	1 1/4"	230 39,50	1	-
645244	1/2"	24 17,00	1	-
645254	3/4"	24 17,27	1	-
645264	1"	24 36,58	1	-
645274	1 1/4"	24 39,50	1	-



**6453** брошюра 01199  
 Шаровой зонный клапан трёхходовой, с сервоприводом, для систем кондиционирования. С рычагом для открывания в ручном режиме. С изоляционным кожухом. Максимальное рабочее давление: 10 бар. Максимальное Др: 10 бар. Диапазон температуры: -10-110 °С.

Со вспомогательным микровыключателем. Питание: 230 В (перем. ток) или 24 В (перем. ток). Потребляемая мощность: 6 ВА. Ёмкость контактов вспомогательного микровыключателя: 6 (2) А (230 В). Диапазон температуры помещения: -10-55 °С. Класс защиты: IP 65. Время маневра: 50 сек. (вращение на 90°). Длина питающего кабеля: 80 см.



Код	Питание (В)	Кв (м³/ч) прямой	Кв (м³/ч) бай-пасс		
645342	1/2"	230 14,10	2,45	1	-
645352	3/4"	230 14,43	2,50	1	-
645362	1"	230 33,52	3,60	1	-
645372	1 1/4"	230 36,00	3,80	1	-
645344	1/2"	24 14,10	2,45	1	-
645354	3/4"	24 14,43	2,50	1	-
645364	1"	24 33,52	3,60	1	-
645374	1 1/4"	24 36,00	3,80	1	-



**6459** брошюра 01199  
 Перепускной тройник. Для шаровых зонных клапанов с сервоприводами серии 6453. С изоляционным кожухом. Максимальное рабочее давление: 10 бар. Максимальное Др: 10 бар. Диапазон температуры: -10-110 °С.

Код	Кв (м³/ч) тройника + клапана в бай-пассе		
645940	1/2" без патрубка	2,20	1 -
645950	3/4" без патрубка	2,25	1 -
645960	1" без патрубка	3,25	1 -
645970	1 1/4" без патрубка	3,40	1 -



**6450** брошюра 01199  
 Запасной двигатель для шаровых зонных клапанов с сервоприводами серии 6452 и 6453. Питание: 230 В (перем. ток) или 24 В (перем. ток).



Код	Питание (В)		
645002	230	1	10
645004	24	1	10

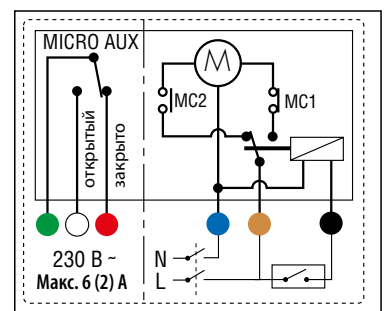


**6459** брошюра 01199  
 Кожух изоляции для шаровых зонных клапанов с сервоприводами серии 6453 с перепускным тройником серии 6459 и серии 6490. Может использоваться с коллекторами серии 356...IS.

Код			
645901	1/2" - 3/4"	1	-
645900	1" - 1 1/4"	1	-

Электрическая схема для клапанов серий 6452 и 6453, привод на две точки, с внутренним реле, клапан в положении закрытия

- R реле
- MC1 микровыключатель с концевиком открытия
- MC2 микровыключатель с концевиком закрытия
- MICRO AUX вспомогательный свободный микровыключатель



ШАРОВЫЕ ЗОННЫЕ КЛАПАНЫ С СЕРВОПРИВОДАМИ С ПРИВОДАМИ НА 3 КОНТАКТА



**6442**

брошюра 01131

Шаровой зонный клапан, двухходовой.  
Максимальное рабочее давление: 10 бар.  
Максимальное Δр: 10 бар.  
Диапазон температуры: -5–110 °С.

Укомплектован двигателем с приводом на 3 контакта.

Со вспомогательным микровыключателем.

Питание: 230 В (перем. ток) или 24 В (перем. ток).

Потребляемая мощность: 4 ВА.

Ёмкость контактов вспомогательного микровыключателя: 0,8 А (230 В).

Диапазон температуры помещения: 0–55 °С.

Класс защиты:

IP 44 (штук привода по вертикали),

IP 40 (штук привода по горизонтали).

Время маневра: 40 сек. (вращение на 90°).

Длина питающего кабеля: 100 см.



Код	Питание (В)	Кв (м <sup>2</sup> /ч)		
644242	1/2"	230 11,1	1	10
644252	3/4"	230 11,1	1	10
644262	1"	230 11,1	1	10
644244	1/2"	24 11,1	1	10
644254	3/4"	24 11,1	1	10
644264	1"	24 11,1	1	10



**6444**

брошюра 01131

Шаровой зонный клапан, трёхходовой с перепускным тройником.

Максимальное рабочее давление: 10 бар.

Максимальное Δр: 10 бар.

Диапазон температуры: -5–110 °С.

Тройник укомплектован соплом У6.

Межосевое расстояние между соединениями регулируется от 49 до 63 мм.

Укомплектован двигателем с приводом на 3 контакта.

Со вспомогательным микровыключателем.

Питание: 230 В (перем. ток) или 24 В (перем. ток).

Потребляемая мощность: 4 ВА.

Ёмкость контактов вспомогательного микровыключателя: 0,8 А (230 В).

Диапазон температуры помещения: 0–55 °С.

Класс защиты:

IP 44 (штук привода по вертикали),

IP 40 (штук привода по горизонтали).

Время маневра: 40 сек. (вращение на 90°).

Длина питающего кабеля: 100 см.



Код	Питание (В)	Кв (м <sup>2</sup> /ч) прямой	Кв (м <sup>2</sup> /ч) бай-пасс		
644442	1/2"	230 10,3	1,2	1	5
644452	3/4"	230 10,3	1,2	1	5
644462	1"	230 10,3	1,2	1	5
644444	1/2"	24 10,3	1,2	1	5
644454	3/4"	24 10,3	1,2	1	5
644264	1"	24 10,3	1,2	1	5



**6443.. 3BY**

брошюра 01131

Шаровой зонный клапан, трёхходовой с перепуском.

Максимальное рабочее давление: 10 бар.

Максимальное Δр: 10 бар.

Диапазон температуры: -5–110 °С.

Укомплектован двигателем с приводом на 3 контакта.

Со вспомогательным микровыключателем.

Питание:

230 В (перем. ток) или 24 В (перем. ток).

Потребляемая мощность: 4 ВА.

Ёмкость контактов вспомогательного микровыключателя: 0,8 А (230 В).

Диапазон температуры помещения: 0–55 °С.

Класс защиты:

IP 44 (штук привода по вертикали),

IP 40 (штук привода по горизонтали).

Время маневра: 40 сек. (вращение на 90°).

Длина питающего кабеля: 100 см.



Код	Питание (В)	Кв (м <sup>2</sup> /ч) прямой	Кв (м <sup>2</sup> /ч) бай-пасс		
644342 3BY	1/2"	230 10,3	1,8	1	5
644352 3BY	3/4"	230 10,3	1,8	1	5
644362 3BY	1"	230 10,3	1,8	1	5
644344 3BY	1/2"	24 10,3	1,8	1	5
644354 3BY	3/4"	24 10,3	1,8	1	5
644364 3BY	1"	24 10,3	1,8	1	5



**6440**

брошюра 01131

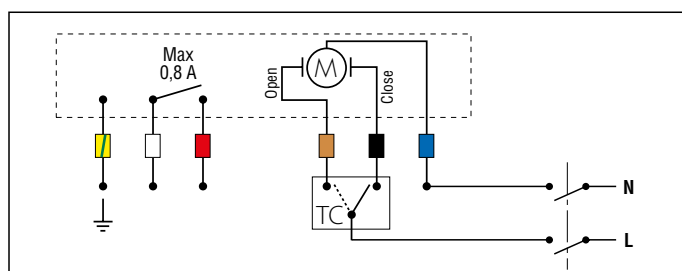
Запасной двигатель с приводом на 3 контакта для шаровых зонных клапанов с приводами серии 6442, 6443 и 6444.

Питание: 230 В (перем. ток) или 24 В (перем. ток).



Код	Питание (В)		
644002	230	1	10
644004	24	1	10

Электрическая схема для клапанов серий 6442 - 6443..3BY - 6444 с 3-контактным приводом



**ЗОННЫЕ КЛАПАНЫ ПОРШНЕВЫЕ ЭЛЕКТРОТЕПЛОВЫЕ**



**632** брошюра 01039  
 Двухходовой поршневой зонный клапан.  
 Максимальное рабочее давление: 10 бар.  
 Максимальное Др: 1 бар.  
 Диапазон температуры: -5-95 °С.

Код		Kv (м³/ч)		
632400	1/2"	5,10	1	5
632500	3/4"	6,27	1	5
632600	1"	6,38	1	5



**633** брошюра 01039  
 Трёхходовой поршневой зонный клапан.  
 Соединение бай-пасс 3/4" ВР.  
 Максимальное рабочее давление: 10 бар.  
 Максимальное Др: 1 бар.  
 Диапазон температуры: -5-95 °С.

Код		Kv (м³/ч) прямой	Kv (м³/ч) бай-пасс		
633400	1/2"	4,99	4,33	1	5
633500	3/4"	6,19	4,91	1	5
633600	1"	6,45	5,30	1	5

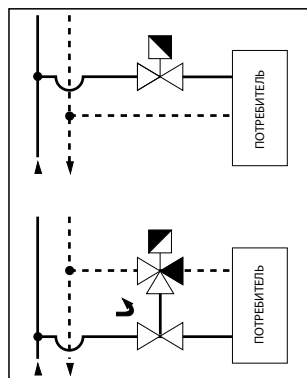


**635** брошюра 01039  
 Сбалансированный перепускной тройник.  
 Для зонных клапанов серии 633.  
 Максимальное рабочее давление: 10 бар.  
 Максимальное Др: 1 бар.  
 Диапазон температуры: -5-95 °С.

Код		тройника + клапана в бай-пассе	Kv (м³/ч)		
635440	1/2"	У4	0,96	1	5
635460	1/2"	У6	1,32	1	5
635480	1/2"	У8	1,73	1	5
635540	3/4"	У4	0,98	1	5
635560	3/4"	У6	1,36	1	5
635580	3/4"	У8	1,79	1	5
635640	1"	У4	1,02	1	5
635660	1"	У6	1,43	1	5
635680	1"	У8	1,88	1	5

**Монтаж**

1. Зонный двухходовой клапан серии 632 должен устанавливаться в линии подачи. Двухходовой клапан нельзя преобразовать в трехходовой путем снятия заглушки.
2. Зонный трехходовой клапан серии 633 всегда должен устанавливаться в обратной линии. Трехходовой клапан нельзя преобразовать в двухходовой путем установки заглушки.



**630** брошюра 01039  
 Электротепловой привод.  
 Для зонных клапанов серии 632 и 633.  
 Нормально закрытый.  
 Питание:  
 230 В (перем. ток) или 24 В (перем. ток).  
 Со вспомогательным микровыключателем.  
 Потребляемая мощность: - пусковая 11 Вт,  
 - рабочая 4 Вт.  
 Ёмкость контактов вспомогательного микровыключателя: 6 (3) А (230 В).  
 Максимальная температура помещения: 55 °С.  
 Класс защиты:  
 IP 44 (шток привода по вертикали),  
 IP 42 (шток привода по горизонтали).



Код	Питание (В)		
630012	230	1	10
630014	24	1	10
630002	230 без вспомогательного микровыключателя	1	10
630004	24 без вспомогательного микровыключателя	1	10

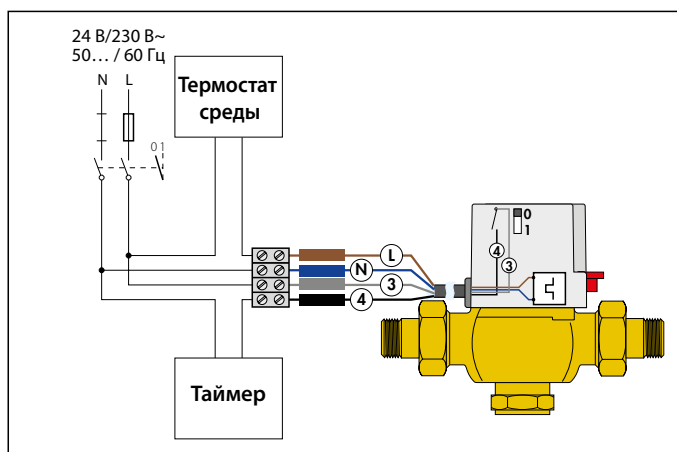


**630** брошюра 01039  
 Электротепловой привод.  
 Для зонных клапанов серии 632 и 633.  
 Нормально закрытый.  
 Питание:  
 230 В (перем. ток) или 24 В (перем. ток).  
 С ручным приводом и вспомогательным микровыключателем.  
 Потребляемая мощность: - пусковая 11 Вт,  
 - рабочая 4 Вт.  
 Ёмкость контактов вспомогательного микровыключателя: 6 (3) А (230 В).  
 Максимальная температура помещения: 55 °С.  
 Класс защиты: IP 20.



Код	Питание (В)		
630112	230	1	10
630114	24	1	10
630102	230 без вспомогательного микровыключателя	1	10
630104	24 без вспомогательного микровыключателя	1	10

**Электрическая схема для поршневых клапанов серий 632 и 633 с электротепловым приводом**



**ЗОННЫЕ КЛАПАНЫ ПОРШНЕВЫЕ ЭЛЕКТРОТЕПЛОВЫЕ**

**676**

брошюра 01343



Двухходовой зонный клапан с высоким расходом. Для электротеплового привода серии 6563, 6561, 6562 и 6564. Максимальное рабочее давление: 10 бар. Максимальное Др: 2,5 бар. Диапазон температуры: 0–95 °С.

Код		Kv (м³/ч)		
676500	1"	4,77	1	20

**676**

брошюра 01072



Двухходовой зонный клапан. Для электротеплового привода серии 6563, 6561, 6562 и 6564. Максимальное рабочее давление: 10 бар. Максимальное Др: 1,2 бар. Диапазон температуры: 0–95 °С.

Код		Kv (м³/ч)		
676040	1/2"	3,7	1	10
676050	3/4"	3,7	1	10
676060	1"	3,7	1	10

**677**

брошюра 01072



Трёхходовой зонный клапан. Для электротеплового привода серии 6563, 6561, 6562 и 6564. Максимальное рабочее давление: 10 бар. Максимальное Др: 1,2 бар. Диапазон температуры: 0–95 °С.

Код		Kv (м³/ч) прямой	Kv (м³/ч) бай-пасс		
677040	1/2"	3,7	1,0	1	10
677050	3/4"	3,7	1,0	1	10
677060	1"	3,7	1,0	1	10

**678**

брошюра 01072



Трёхходовой зонный клапан с перепускным тройником. Для электротеплового привода серии 6563, 6561, 6562 и 6564. Максимальное рабочее давление: 10 бар. Максимальное Др: 1,2 бар. Диапазон температуры: 0–95 °С. Тройник укомплектован патрубками U6. Межосевое расстояние между соединениями регулируется от 49 до 63 мм.

Код		Kv (м³/ч) прямой	Kv (м³/ч) бай-пасс		
678040	1/2"	3,7	1,0	1	10
678050	3/4"	3,7	1,0	1	10
678060	1"	3,7	1,0	1	10

**6563**

брошюра 01142



Электротепловой привод. С ручкой для открывания в ручном режиме и индикатором положения. Нормально закрытый. Со вспомогательным микровыключателем. Ёмкость контактов вспомогательного микровыключателя: 0,8 А (230 В). Потребляемая мощность в рабочем режиме: 3 Вт. Пусковой ток: ≤ 1 А. Диапазон температуры помещения: 0–50 °С. Класс защиты: IP 40.



Код	Питание (В)		
656312	230	1	10
656314	24	1	10
656302	230 без вспомогательного микровыключателя	1	10
656304	24 без вспомогательного микровыключателя	1	10

**6561**

брошюра 01042



Электротепловой привод. Нормально закрытый. Со вспомогательным микровыключателем. Ёмкость контактов вспомогательного микровыключателя: 0,8 А (230 В). Потребляемая мощность в рабочем режиме: 3 Вт. Пусковой ток: ≤ 1 А. Диапазон температуры помещения: 0–50 °С. Класс защиты: IP 44 (в вертикальном положении).



Код	Питание (В)		
656112	230	1	10
656114	24	1	10
656102	230 без вспомогательного микровыключателя	1	10
656104	24 без вспомогательного микровыключателя	1	10

**6562**

брошюра 01198



Электротепловой привод. С индикатором положения открывания. **Установка быстрого зацепления, с адаптером в виде скобки.** Нормально закрытый. Со вспомогательным микровыключателем. Ёмкость контактов вспомогательного микровыключателя: 0,8 А (230 В). Потребляемая мощность в рабочем режиме: 3 Вт. Пусковой ток: ≤ 1 А. Диапазон температуры помещения: 0–50 °С. Класс защиты: IP 54.



Код	Питание (В)		
656212	230	1	10
656214	24	1	10
656202	230 без вспомогательного микровыключателя	1	10
656204	24 без вспомогательного микровыключателя	1	10

**6564**

брошюра 01198



Электротепловой привод **низкого потребления мощности.** С индикатором положения открывания. **Установка быстрого зацепления, с адаптером в виде скобки.** Нормально закрытый. Со вспомогательным микровыключателем. Ёмкость контактов вспомогательного микровыключателя: 0,8 А (230 В). Потребляемая мощность в рабочем режиме: 3 Вт. Пусковой ток: ≤ 250 мА (230 В). Диапазон температуры помещения: 0–50 °С. Класс защиты: IP 54.



Код	Питание (В)		
656412	230	1	10
656414	24	1	10
656402	230 без вспомогательного микровыключателя	1	10
656404	24 без вспомогательного микровыключателя	1	10

**ЗОННЫЕ КЛАПАНЫ С СЕРВОПРИВОДОМ**

**642  
Zone™**

брошюра 01115



Двухходовой зонный клапан с электроприводом. Нормально закрытый.

Со вспомогательным микровыключателем.

Питание: 230 В (перем. ток).  
 Потребляемая мощность: 6,5 Вт; 7 ВА.  
 Ёмкость контактов вспомогательного микровыключателя: 0,8 А (230 В).  
 Время открывания: 70–75 сек.  
 Время закрывания: 5–7 сек.  
 Класс защиты: IP 20.  
 Максимальная температура помещения: 40 °С.  
 Максимальное рабочее давление: 16 бар.  
 Диапазон температуры: 0–90 °С.  
 Длина питающего кабеля: 95 см.



Код	Kv (м³/ч)	Макс. Др (бар)		
642042	1/2"	2,5	1	10
642052	3/4"	4,5	1	10
642062	1"	6	1	10

**643  
Zone™**

брошюра 01115



Трёхходовой зонный клапан с электроприводом. Нормально закрытый.

Со вспомогательным микровыключателем.

Питание: 230 В (перем. ток).  
 Потребляемая мощность: 6,5 Вт; 7 ВА.  
 Ёмкость контактов вспомогательного микровыключателя: 0,8 А (230 В).  
 Время открывания: 70–75 сек.  
 Время закрывания: 5–7 сек.  
 Класс защиты: IP 20.  
 Максимальная температура помещения: 40 °С.  
 Максимальное рабочее давление: 16 бар.  
 Диапазон температуры: 0–90 °С.  
 Длина питающего кабеля: 95 см.



Код	Kv (м³/ч)	Макс. Др (бар)		
643042	1/2"	2,5	1	10
643052	3/4"	4,5	1	10
643062	1"	6	1	10

**641**

брошюра 01115



Запасной двигатель для зонных клапанов с приводом 642 и 643.  
 Питание: 230 В (перем. ток).

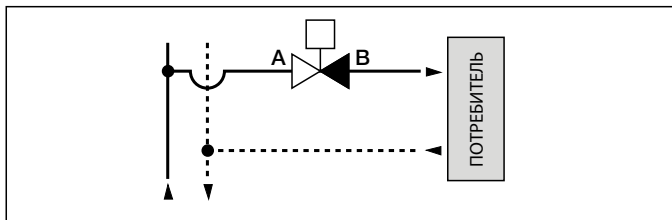


Код		
641002	1	-

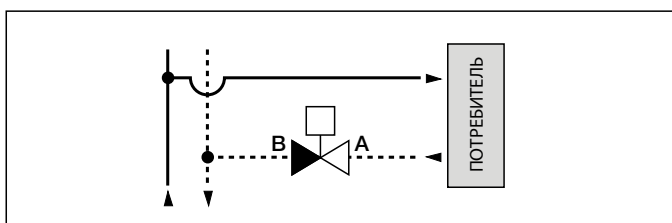
**Монтаж**

Трёхходовой клапан нельзя преобразовать в двухходовой и наоборот.

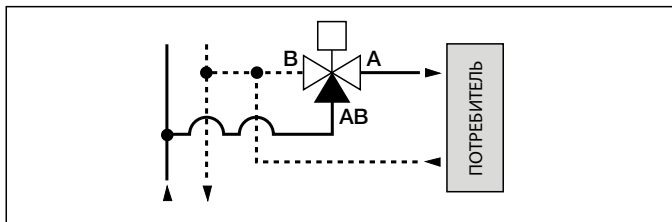
**2-ходовой клапан, установленный в линии подачи**



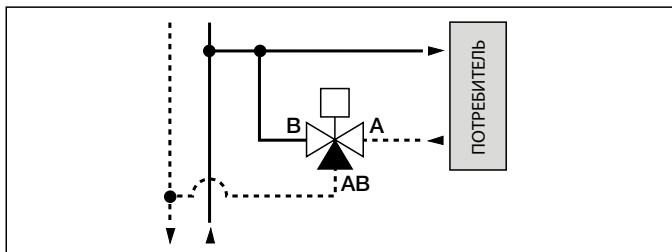
**2-ходовой клапан, установленный в обратной линии**



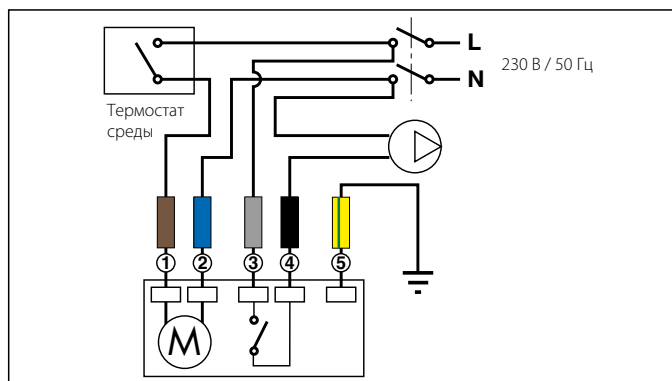
**3-ходовой клапан, установленный в линии подачи по схеме перекидного клапана с режимом работы ON/OFF**



**3-ходовой клапан, установленный в обратной линии по схеме смесительного клапана с режимом работы ON/OFF**



**Электрическая схема для клапанов с пружинным возвратом серий 642 и 643**



## ШАРОВЫЕ КЛАПАНЫ С СЕРВОПРИВОДАМИ

Время маневра 10 сек.

### 6442

брошюра 01131



Шаровой двухходовой перекидной клапан, с электроприводом.  
Максимальное рабочее давление: 10 бар.  
Максимальное Δр: 10 бар.  
Диапазон температуры: -5–110 °С.

Укомплектован двигателем с приводом на 3 контакта.  
Со вспомогательным микровыключателем.  
Питание:  
230 В (перем. ток) или 24 В (перем. ток).  
Потребляемая мощность: 8 ВА.

Ёмкость контактов вспомогательного микровыключателя: 0,8 А (230 В).  
Диапазон температуры помещения: 0–55 °С.  
Класс защиты: IP 44 (шток привода по вертикали),  
IP 40 (шток привода по горизонтали).  
Время маневра: **10 сек.** (вращение на 90°).  
Длина питающего кабеля: 100 см.



Код	Питание (В)	Kv (м³/ч)		
644246	1/2"	230	11,1	1 10
644256	3/4"	230	11,1	1 10
644248	1/2"	24	11,1	1 10
644258	3/4"	24	11,1	1 10

### 6440

брошюра 01132



Запасной двигатель с приводом на 3 контакта для шаровых зонных клапанов с приводами, с временем маневра **10 сек.** серии 6442.

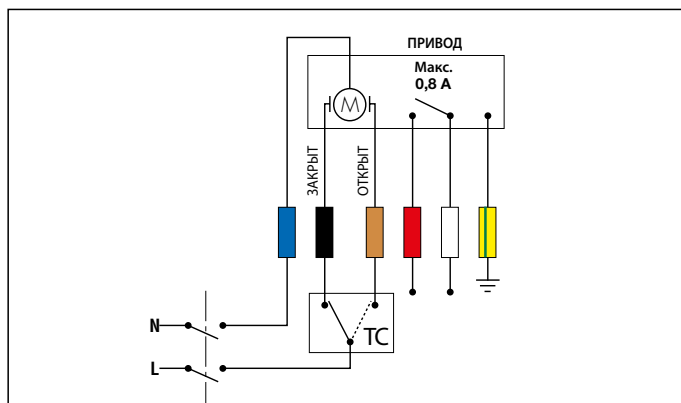


Код	Питание (В)		
644012	230	1	10
644014	24	1	10

### Электрическая схема для клапанов серий 6442 и 6443 с трехконтактным приводом

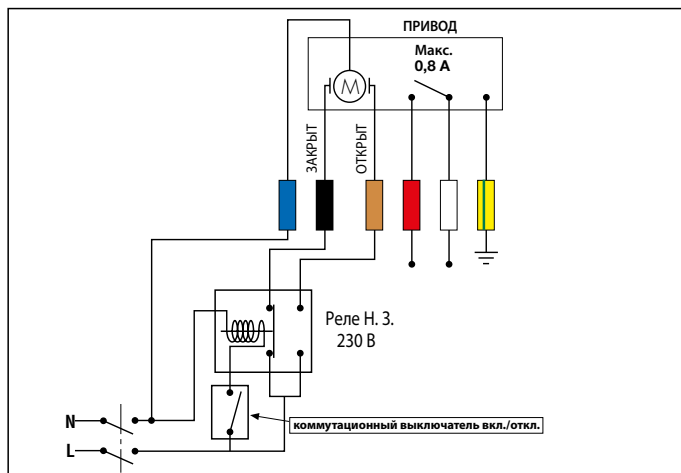
#### Схема соединения термостата температуры окружающей среды (ТА) и схема электропитания.

Показанная схема соединения позволяет открывать и закрывать клапан по команде трехконтактного термостата температуры окружающей среды.



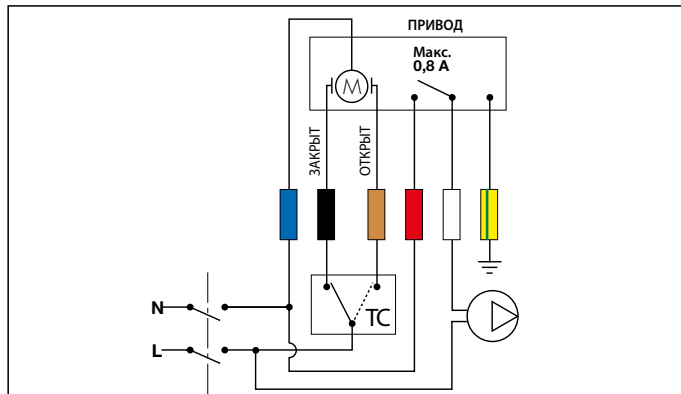
#### Схема соединения с коммутационным выключателем ON/OFF

Показанная схема соединения позволяет открывать и закрывать клапан по команде выключателя с помощью промежуточного реле.



#### Схема выключения насоса в случае, когда не функционирует ни одна из зон.

Предлагаемая схема позволяет с помощью вспомогательного микропереключателя осуществлять выключение насоса, когда закрыт перекидной клапан, используемый в качестве зонного клапана. Если ток потребления насоса превышает 0,8 А (170 ВА), необходимо использовать промежуточный контактор.



**ШАРОВЫЕ ПЕРЕКИДНЫЕ КЛАПАНЫ С СЕРВОПРИВОДАМИ**

**Время маневра 10 сек.**

**6443**

брошюра 01132



Шаровой трёхходовой перекидной клапан, с электроприводом.  
Максимальное рабочее давление: 10 бар.  
Максимальное Δр: 10 бар.  
Диапазон температуры: -5-110 °С.

Укомплектован двигателем с приводом на 3 контакта.  
Со вспомогательным микровыключателем.  
Питание: 230 В (перем. ток) или 24 В (перем. ток).  
Потребляемая мощность: 8 ВА.  
Ёмкость контактов вспомогательного микровыключателя: 0,8 А (230 В).

Диапазон температуры помещения: 0-55 °С.  
Класс защиты: IP 44 (шток привода по вертикали), IP 40 (шток привода по горизонтали).  
Время маневра: **10 сек.** (вращение на 90°).  
Длина питающего кабеля: 100 см.



**Время маневра 40 сек.**

**6443**

брошюра 01132



Шаровой трёхходовой перекидной клапан, с электроприводом.  
Максимальное рабочее давление: 10 бар.  
Максимальное Δр: 10 бар.  
Диапазон температуры: -5-110 °С.

Укомплектован двигателем с приводом на 3 контакта.  
Со вспомогательным микровыключателем.  
Питание: 230 В (перем. ток) или 24 В (перем. ток).  
Потребляемая мощность: 4 ВА.  
Ёмкость контактов вспомогательного микровыключателя: 0,8 А (230 В).

Диапазон температуры помещения: 0-55 °С.  
Класс защиты: IP 44 (шток привода по вертикали), IP 40 (шток привода по горизонтали).  
Время маневра: **40 сек.** (вращение на 90°).  
Длина питающего кабеля: 100 см.



Код	Питание (В)	Kv (м³/ч)		
644346	1/2" 230	3,9	1	5
644356	3/4" 230	3,9	1	5
644357	3/4" 230	8,6	1	5
644366	1" 230	9	1	5
644348	1/2" 24	3,9	1	5
644358	3/4" 24	3,9	1	5
644359	3/4" 24	8,6	1	5
644368	1" 24	9	1	5

Код	Питание (В)	Kv (м³/ч)		
644342	1/2" 230	3,9	1	5
644352	3/4" 230	3,9	1	5
644353	3/4" 230	8,6	1	5
644362	1" 230	9	1	5
644344	1/2" 24	3,9	1	5
644354	3/4" 24	3,9	1	5
644355	3/4" 24	8,6	1	5
644364	1" 24	9	1	5

**6440**

брошюра 01132



Запасной двигатель с приводом на 3 контакта для шаровых зонных клапанов с приводами, с временем маневра **10 сек.** серии 6443.



Код	Питание (В)		
644012	230	1	10
644014	24	1	10

**6440**

брошюра 01132

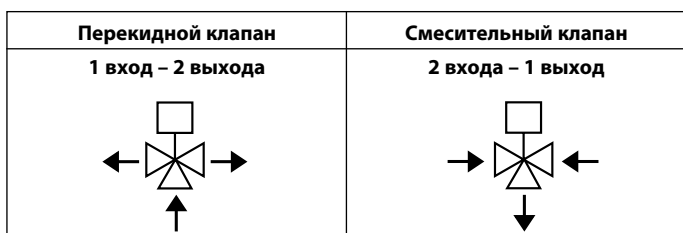


Запасной двигатель с приводом на 3 контакта для шаровых зонных клапанов с приводами, с временем маневра **40 сек.** серии 6443.

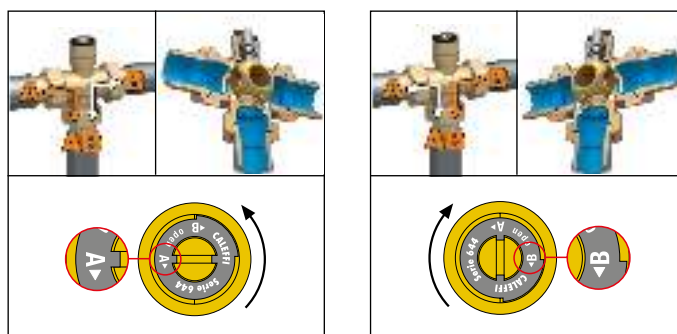


Код	Питание (В)		
644002	230	1	10
644004	24	1	10

**Применения**



**Функциональная схема клапанов серии 6443  
Время маневра 10 сек. и 40 сек. - Открытие "Т".**



## ШАРОВЫЕ КЛАПАНЫ С СЕРВОПРИВОДАМИ ДЛЯ ВЫСОКИХ РАСХОДОВ - ДВУХХОДОВОЙ



**638**

брошюра 01196

Шаровой клапан с сервоприводом, двухходовой. Со вспомогательным микровыключателем.

Питание: 230 В (перем. ток) или 24 В (перем. ток).  
Максимальное рабочее давление: 16 бар.  
Максимальное Δр: 3/4"-1 1/4": 10 бар,  
1 1/2"-2": 5 бар.

Диапазон температуры жидкости: -10-110 °С.  
Диапазон температуры помещения: -10-55 °С.  
Потребляемая мощность: 6 ВА.  
Ёмкость контактов вспомогательного микровыключателя: 6 (2) А - 230 В (перем. ток).  
Класс защиты: IP 65.  
Время маневра: 50 сек. (вращение на 90°).



Код	Вращающий момент (Н-м)	Питание (В)	Kv (м³/ч)			
638052	3/4"	15	230	17	1	-
638062	1"	15	230	36,5	1	-
638072	1 1/4"	15	230	48	1	-
638082	1 1/2"	15	230	77	1	-
638092	2"	15	230	140	1	-
638054	3/4"	15	24	17	1	-
638064	1"	15	24	36,5	1	-
638074	1 1/4"	15	24	48	1	-
638084	1 1/2"	15	24	77	1	-
638094	2"	15	24	140	1	-

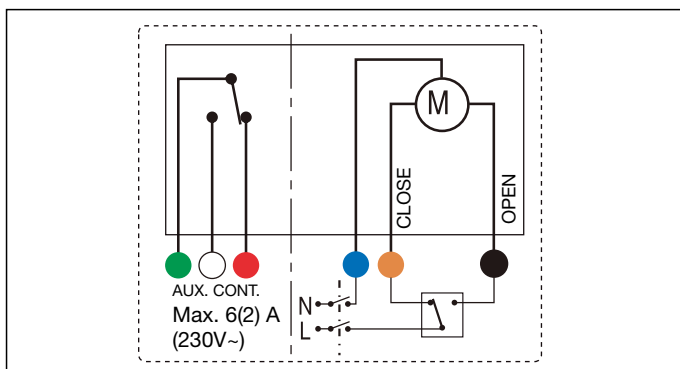
Запасные двигатели для шаровых клапанов с сервоприводами, двухходовых серии 638. Вращение 90°.



Код	Питание (В)		
638012	230	1	-
638014	24	1	-

### Электрическая схема для шаровых двухходовых и трёхходовых клапанов серии 638 с приводом на 3 контакта

- Внутренняя схема с клапаном в положении:
- закрытия для двухходового клапана;
  - закрытия порта **A** для трёхходового клапана.



Комплект изоляции для применения на системах отопления и кондиционирования. Диапазон температуры жидкости: -10-110 °С. Для двухходовых клапанов с сервоприводом серии 638.



Код	Применение		
CBN638052	3/4"	1	-
CBN638062	1"	1	-
CBN638072	1 1/4"	1	-
CBN638082	1 1/2"-2"	1	-



Комплект изоляции для применения на системах отопления и кондиционирования. Диапазон температуры жидкости: -10-110 °С. Для трёхходовых клапанов с сервоприводом серии 638.



Код	Применение		
CBN638053	3/4" с открыванием "L"	1	-
CBN638063	1" с открыванием "L"	1	-
CBN638073	1 1/4" с открыванием "L"	1	-
CBN638083	1 1/2"-2" с открыванием "L"	1	-
CBN638153	3/4" с открыванием "T"	1	-
CBN638163	1" с открыванием "T"	1	-
CBN638173	1 1/4" с открыванием "T"	1	-
CBN638183	1 1/2"-2" с открыванием "T"	1	-



## ШАРОВЫЕ ПЕРЕКИДНЫЕ КЛАПАНЫ С СЕРВОПРИВОДАМИ ДЛЯ ВЫСОКИХ РАСХОДОВ - ТРЁХХОДОВОЙ

### открытие "Т"



**638**

брошюра 01196

Шаровый клапан с сервоприводом, трёхходовой. Со вспомогательным микровыключателем.  
Питание: 230 В (перем. ток) или 24 В (перем. ток).  
Максимальное рабочее давление: 16 бар.  
Максимальное Др: 10 бар.  
Диапазон температуры жидкости: -10–110 °С.  
Диапазон температуры помещения: -10–55 °С.  
Потребляемая мощность: 6 ВА.  
Ёмкость контактов вспомогательного микровыключателя: 6 (2) А - 230 В (перем. ток).  
Класс защиты: IP 65.  
Время маневра: 50 сек. (вращение на 90° - открытие "Т" - редуцированный проход).



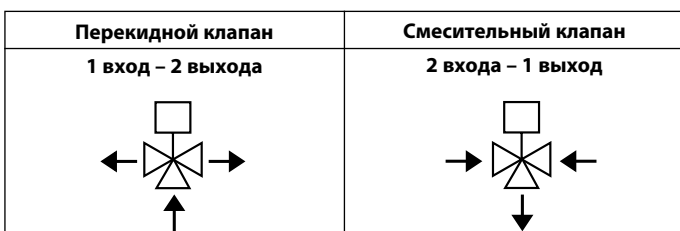
Код	Вращающий момент (Н·м)	Питание (В)	Kv (м³/ч)		
638153	3/4"	15 230	9,5	1	-
638163	1"	15 230	12,9	1	-
638173	1 1/4"	15 230	24,7	1	-
638183	1 1/2"	15 230	47	1	-
638193	2"	15 230	50	1	-
638155	3/4"	15 24	9,5	1	-
638165	1"	15 24	12,9	1	-
638175	1 1/4"	15 24	24,7	1	-
638185	1 1/2"	15 24	47	1	-
638195	2"	15 24	50	1	-



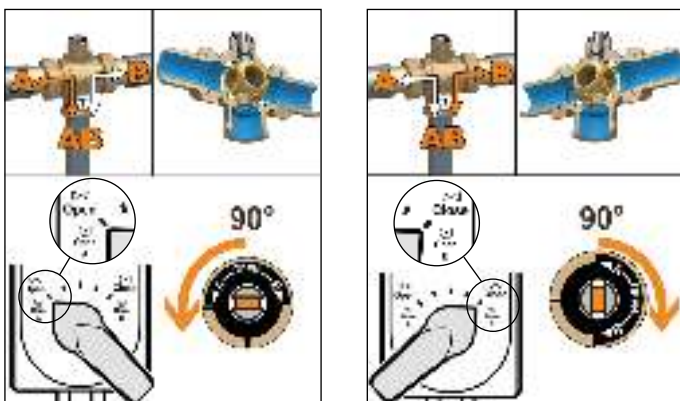
Запасные двигатели для шаровых клапанов с сервоприводами, трёхходовых с открытием "Т" серии 638. Вращение 90°.

Код	Питание (В)		
638012	230	1	-
638014	24	1	-

#### Применения



#### Схема работы клапанов серии 638 - открытие "Т"



### открытие "L"



**638**

брошюра 01196

Шаровый клапан с сервоприводом, трёхходовой. Со вспомогательным микровыключателем.  
Питание: 230 В (перем. ток) или 24 В (перем. ток).  
Максимальное рабочее давление: 16 бар.  
Максимальное Др: 10 бар.  
Диапазон температуры жидкости: -10–110 °С.  
Диапазон температуры помещения: -10–55 °С.  
Потребляемая мощность: 6 ВА.  
Ёмкость контактов вспомогательного микровыключателя: 6 (2) А - 230 В (перем. ток).  
Класс защиты: IP 65.  
Время маневра: 100 сек. (вращение на 180° - открытие "L" - редуцированный проход).



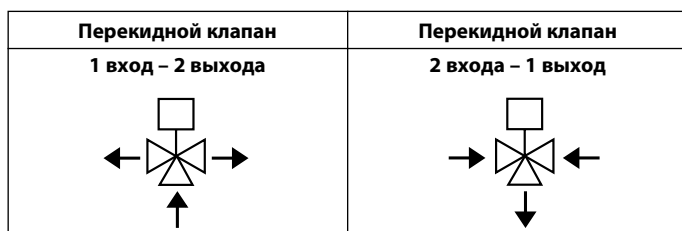
Код	Вращающий момент (Н·м)	Питание (В)	Kv (м³/ч)		
638053	3/4"	15 230	9,9	1	-
638063	1"	15 230	13,4	1	-
638073	1 1/4"	15 230	22,8	1	-
638083	1 1/2"	15 230	44	1	-
638093	2"	15 230	50	1	-
638055	3/4"	15 24	9,9	1	-
638065	1"	15 24	13,4	1	-
638075	1 1/4"	15 24	22,8	1	-
638085	1 1/2"	15 24	44	1	-
638095	2"	15 24	50	1	-



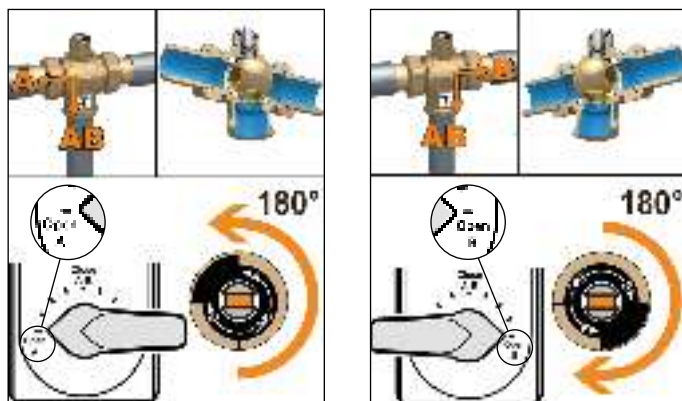
Запасные двигатели для шаровых клапанов с сервоприводами, трёхходовых с открытием "L" серии 638. Вращение 180°.

Код	Питание (В)		
638412	230	1	-
638414	24	1	-

#### Применения



#### Схема работы клапанов серии 638 - открытие "L"



## ШАРОВЫЕ КЛАПАНЫ С СЕРВОПРИВОДАМИ ДЛЯ СИСТЕМ ЦЕНТРАЛЬНОГО ОТОПЛЕНИЯ

### 637

Двухходовой шаровый кран с сервоприводом, с ручным открытием. Полнопроходной. Со вспомогательным микровыключателем. Питание: 230 В (перем. ток) или 24 В (перем. ток). Максимальное рабочее давление (статическое): 2 1/2": 40 бар; 3": 25 бар; 4": 16 бар.

Максимальное  $\Delta p$ : 6 бар.  
 Диапазон температуры: -10–95 °С.  
 Максимальная температура помещения: 55 °С.  
 Потребляемая мощность: 10,5 ВА.  
 Ёмкость контактов вспомогательного микровыключателя: 16 (6) А - 250 В (перем. ток) - Двойной переключатель.  
 Класс защиты: IP 65.  
 Время маневра: 150 сек. (вращение на 90°).



### 637

Двухходовой шаровый кран с сервоприводом, с ручным открытием. Полнопроходной. Фланцевые соединения. Ру 16. Подлежит соединению с плоскими контр-фланцами EN 1092-1. Со вспомогательным микровыключателем. Питание: 230 В (перем. ток) или 24 В (перем. ток). Максимальное рабочее давление (статическое): Ду 65: 40 бар; Ду 80: 25 бар; Ду 100: 16 бар.

Максимальное  $\Delta p$ : 6 бар.  
 Диапазон температуры: -10–95 °С.  
 Максимальная температура помещения: 55 °С.  
 Потребляемая мощность: 10,5 ВА.  
 Ёмкость контактов вспомогательного микровыключателя: 16 (6) А - 250 В (перем. ток) - Двойной переключатель.  
 Класс защиты: IP 65.  
 Время маневра: 150 сек. (вращение на 90°).



Код	Вращающий момент (Н·м)	Питание (В)	Kv (м³/ч)		
637202	2 1/2"	120	230	170	1 –
637302	3"	120	230	253	1 –
637402	4"	120	230	450	1 –
637204	2 1/2"	120	24	170	1 –
637304	3"	120	24	253	1 –
637404	4"	120	24	450	1 –

Код	Вращающий момент (Н·м)	Питание (В)	Kv (м³/ч)		
637212	Ду 65	120	230	170	1 –
637312	Ду 80	120	230	253	1 –
637412	Ду 100	120	230	450	1 –
637214	Ду 65	120	24	170	1 –
637314	Ду 80	120	24	253	1 –
637414	Ду 100	120	24	450	1 –



Запасные двигатели для шаровых клапанов с сервоприводами, двухходовых серии 637.

Код	Питание (В)		
637022	230	1	–
637024	24	1	–

СМЕСИТЕЛЬНЫЕ КЛАПАНЫ

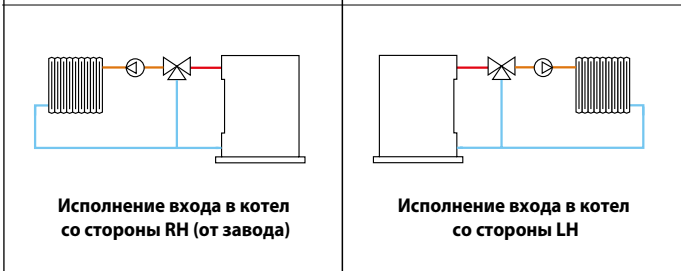
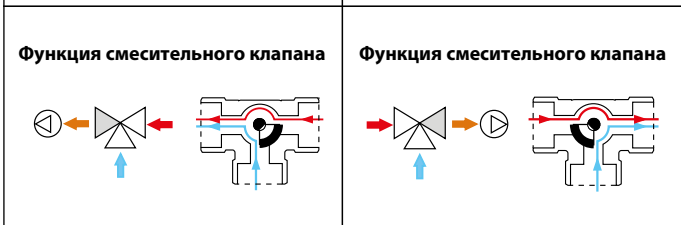
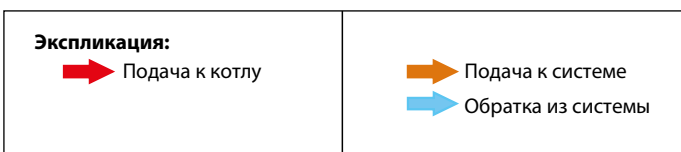
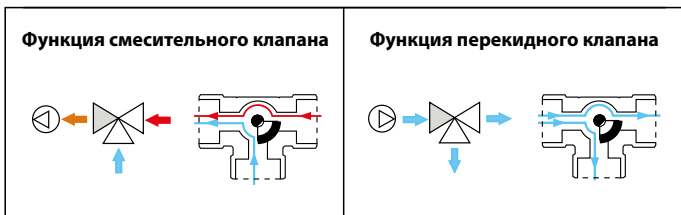


610

брошюра 01353

Трехходовой секторный смесительный клапан, резьбовые соединения. Латунный корпус. Ру 10. Максимальное рабочее давление: 10 бар. Максимальное Δр: 1 бар. Диапазон температуры: 5–110 °С. **Заводская конфигурация: отвод на котел с правой стороны.**

Код		Kv (м³/ч)		
610400	Rp 1/2"	4	1	–
610500	Rp 3/4"	6,3	1	–
610600	Rp 1"	10	1	–
610700	Rp 1 1/4"	15	1	–
610800	Rp 1 1/2"	25	1	–
610900	Rp 2"	40	1	–



6370

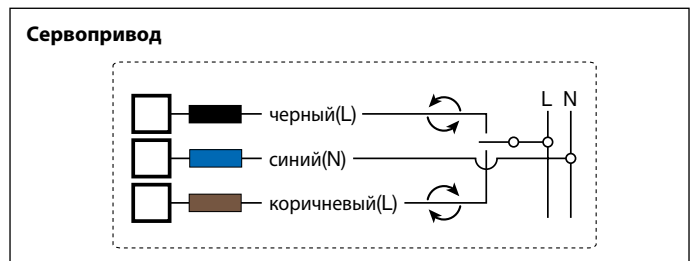
брошюра 01353

Сервопривод для смесительных клапанов код 610.00 от 1/2" до 2". Питание: 230 В - 50 Гц. Сигнал управления: 3 точки. Потребляемая мощность: 3 ВА. Класс защиты: IP 44. Вращение на 90°. Время маневра: 150 сек. Диапазон температуры помещения: 0–55 °С. Диапазон температур хранения: -10–70 °С. Питающий кабель: 1,5 м.



Код	Питание (В)	Вращающий момент (Н·м)		
637042	230	5	1	–

Схема подключения



6370

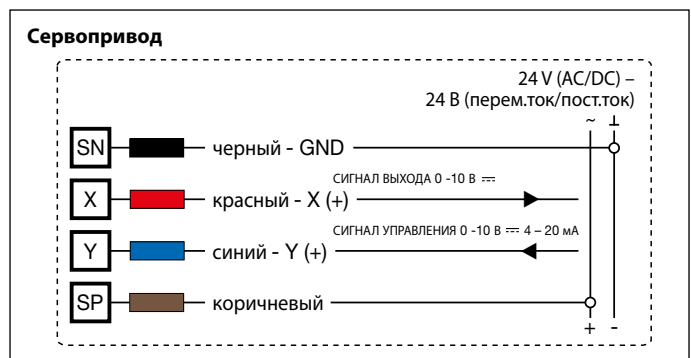
брошюра 01353

Сервопривод для смесительных клапанов код 610.00 от 1/2" до 2". Питание: 24 В. Сигнал управления: 0(2)–10 В, 0(4)–20 мА, 0–5 В, 5–10 В. Сигнал обратной связи: 0–10 В. Потребляемая мощность: 2 Вт. Класс защиты: IP 44. Вращение на 90°. Время маневра: 75 сек. Диапазон температуры помещения: 0–55 °С. Диапазон температур хранения: -10–70 °С. Питающий кабель: 1,5 м.



Код	Питание (В)	Вращающий момент (Н·м)		
637044	24	5	1	–

Схема подключения



СМЕСИТЕЛЬНЫЕ КЛАПАНЫ





610

брошюра 01169

Трехходовой дисковый смесительный клапан, резьбовые соединения. Максимальное рабочее давление: 6 бар. Диапазон температуры: 2–110 °С. Тяжелая серия.

**Заводская конфигурация:**  
отвод на котел с правой стороны.

Код	Kv (м³/ч)			
610005	3/4"	7,5	1	–
610006	1"	11,9	1	–
610007	1 1/4"	16,8	1	–
610008	1 1/2"	30	1	–
610009	2"	45	1	–
610020	2 1/2"	72	1	–





610

брошюра 01169

Трехходовой дисковый смесительный клапан, фланцевые соединения. Корпус Ру 6. Подлежит соединению с плоскими контр-фланцами EN 1092-1. Максимальное рабочее давление: 6 бар. Диапазон температуры: 2–110 °С. Тяжелая серия.

**Заводская конфигурация:**  
отвод на котел с правой стороны.

Код	Kv (м³/ч)			
610050	Ду 50 (2")	45	1	–
610060	Ду 65 (2 1/2")	72	1	–
610080	Ду 80 (3")	140	1	–
610100	Ду 100 (4")	183	1	–
610120	Ду 125 (5")	340	1	–





611

брошюра 01169

Четырехходовой дисковый смесительный клапан, резьбовые соединения. Максимальное рабочее давление: 6 бар. Диапазон температуры: 2–110 °С. Тяжелая серия.

**Заводская конфигурация:**  
отвод на котел с правой стороны.

Код	Kv (м³/ч)			
611005	3/4"	7,8	1	–
611006	1"	12,3	1	–
611007	1 1/4"	18,5	1	–
611008	1 1/2"	30	1	–
611009	2"	53	1	–
611020	2 1/2"	80	1	–





611

брошюра 01169

Четырехходовой дисковый смесительный клапан, фланцевые соединения. Корпус Ру 6. Подлежит соединению с плоскими контр-фланцами EN 1092-1. Максимальное рабочее давление: 6 бар. Диапазон температуры: 2–110 °С. Тяжелая серия.

**Заводская конфигурация:**  
отвод на котел с правой стороны.

Код	Kv (м³/ч)			
611050	Ду 50 (2")	53	1	–
611060	Ду 65 (2 1/2")	80	1	–
611080	Ду 80 (3")	140	1	–
611100	Ду 100 (4")	230	1	–
611120	Ду 125 (5")	410	1	–





612

брошюра 01169

Трехходовой секторный смесительный клапан, резьбовые соединения. Максимальное рабочее давление: 6 бар. Диапазон температуры: 2–110 °С. Тяжелая серия.

**Заводская конфигурация:**  
отвод на котел с правой стороны.

Код	Kv (м³/ч)			
612005	3/4"	7,2	1	–
612006	1"	11,9	1	–
612007	1 1/4"	16,5	1	–
612008	1 1/2"	30	1	–
612009	2"	42	1	–
612020	2 1/2"	62	1	–





612

брошюра 01169

Трехходовой секторный смесительный клапан, фланцевые соединения. Корпус Ру 6. Подлежит соединению с плоскими контр-фланцами EN 1092-1. Максимальное рабочее давление: 6 бар. Диапазон температуры: 2–110 °С. Тяжелая серия.

**Заводская конфигурация:**  
отвод на котел с правой стороны.

Код	Kv (м³/ч)			
612050	Ду 50 (2")	42	1	–
612060	Ду 65 (2 1/2")	62	1	–
612080	Ду 80 (3")	123	1	–
612100	Ду 100 (4")	172	1	–
612120	Ду 125 (5")	340	1	–

## СМЕСИТЕЛЬНЫЕ КЛАПАНЫ С СЕРВОПРИВОДОМ



### 6120

Смесительный трехходовой клапан с сервоприводом, резьбовой, секторный. Максимальное рабочее давление: 6 бар. Диапазон температуры: 2–110 °С.



Отводы на котел с правой стороны

Код	Питание (В)	Kv (м³/ч)		
612025	3/4"	230	7,2	1 -
612026	1"	230	11,9	1 -
612027	1 1/4"	230	16,5	1 -
612028	1 1/2"	230	30	1 -
612029	2"	230	53	1 -
612021	2 1/2"	230	80	1 -



### 6120

Смесительный трехходовой клапан с сервоприводом, резьбовой, секторный. Максимальное рабочее давление: 6 бар. Диапазон температуры: 2–110 °С.



Отводы на котел с левой стороны

Код	Питание (В)	Kv (м³/ч)		
612015	3/4"	230	7,2	1 -
612016	1"	230	11,9	1 -
612017	1 1/4"	230	16,5	1 -
612018	1 1/2"	230	30	1 -
612019	2"	230	53	1 -
612011	2 1/2"	230	80	1 -

## СЕРВОПРИВОДЫ

### 6370

брошюра 01169



Сервопривод для смесительных клапанов от 3/4" до 1 1/2".  
Со вспомогательным микровыключателем.  
Питание: 230 В или 24 В - 50 Гц.  
Потребляемая мощность: 3 ВА.  
Ёмкость контактов вспомогательного микровыключателя: 10 (2) А - 250 В (перем. ток).  
Класс защиты: IP 42.  
Время маневра: 60 сек.  
Укомплектован адаптером.



Отводы на котел с правой стороны

Код	Питание (В)	Вращающий момент (Н·м)		
637002	230	15	1	-
637004	24	15	1	-

### 6370

брошюра 01169



Сервопривод для смесительных клапанов от 2" до 5".  
С двойным микровыключателем.  
Питание: 230 В или 24 В - 50 Гц.  
Потребляемая мощность: 4,5 ВА.  
Ёмкость контактов вспомогательного микровыключателя: 16 (4) А - 250 В (перем. ток).  
Класс защиты: IP 42.  
Время маневра: 180 сек.  
Укомплектован адаптером.



Код	Питание (В)	Вращающий момент (Н·м)		
637012	230	35	1	-
637014	24	35	1	-

### 6370



Сервопривод для смесительных клапанов от 3/4" до 1 1/2".  
Со вспомогательным микровыключателем.  
Питание: 230 В или 24 В - 50 Гц.  
Потребляемая мощность: 3 ВА.  
Ёмкость контактов вспомогательного микровыключателя: 10 (2) А - 250 В (перем. ток).  
Класс защиты: IP 42.  
Время маневра: 60 сек.  
Укомплектован адаптером.



Отводы на котел с правой стороны

Код	Питание (В)	Вращающий момент (Н·м)		
637001	230	15	1	-
637003	24	15	1	-

РЕГУЛИРУЮЩИЕ КЛАПАНЫ

NEW



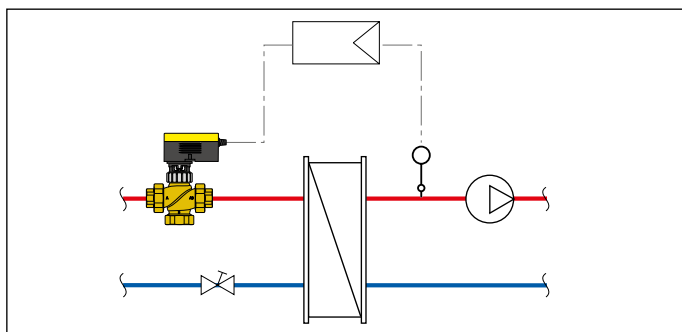
636

брошюра 01354

Двухходовой регулирующий седельный клапан, резьбовой.  
Соединения ВР с накидной гайкой.  
Корпус из сплава с невымываемым цинком марки CR. Ру 16.  
Равнопроцентная регулировка.  
Максимальное рабочее давление: 16 бар.  
Диапазон температуры: 0–100 °С.

Код	Ду	Соединение	Kv (м³/ч)		
636400	15	Rp 1/2"	4	1	–
636500	20	Rp 3/4"	6,3	1	–
636600	25	Rp 1"	10	1	–
636700	32	Rp 1 1/4"	16	1	–
636800	40	Rp 1 1/2"	22	1	–
636900	50	Rp 2"	28	1	–

Прикладная схема резьбового двухходового регулирующего клапана



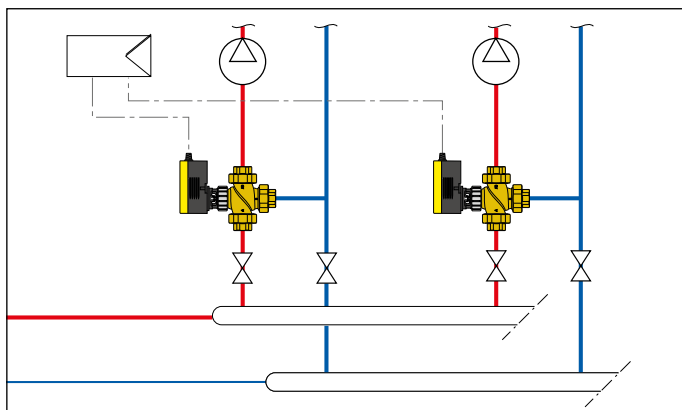
636

брошюра 01354

Трёхходовой регулирующий седельный клапан, резьбовой.  
Соединения ВР с накидной гайкой.  
Корпус из сплава с невымываемым цинком марки CR. Ру 16.  
Равнопроцентная/линейная регулировка.  
Максимальное рабочее давление: 16 бар.  
Диапазон температуры: 0–100 °С.

Код	Ду	Соединение	Kv (м³/ч)		
636410	15	Rp 1/2"	4	1	–
636510	20	Rp 3/4"	6,3	1	–
636610	25	Rp 1"	10	1	–
636710	32	Rp 1 1/4"	16	1	–
636810	40	Rp 1 1/2"	22	1	–
636910	50	Rp 2"	28	1	–

Прикладная схема резьбового трёхходового регулирующего клапана



636

брошюра 01354

Сервопривод для резьбовых регулирующих клапанов серии 636.  
Питание: **24 В**.  
Сигнал управления: **2 точки, 3 точки, 0–10 В**.  
Сигнал обратной связи: 0–10 В.  
Потребляемая мощность: 8,5 ВА.  
Класс защиты: IP 54.  
Время маневра: 35 сек, 60 сек, 120 сек.  
Диапазон температуры помещения: -10–55 °С.



Код	Питание (В)	Номинальная сила (Н)		
636004	24	250	1	–



636

брошюра 01354

Сервопривод для резьбовых регулирующих клапанов серии 636.  
Питание: **230 В**.  
Сигнал управления: **2 точки, 3 точки**.  
Потребляемая мощность: 4 ВА.  
Класс защиты: IP 54.  
Время маневра: 120 сек.  
Диапазон температуры помещения: -10–55 °С.



Код	Питание (В)	Номинальная сила (Н)		
636002	230	500	1	–



636

брошюра 01354

Сервопривод для резьбовых регулирующих клапанов серии 636.  
Питание: **24 В**.  
Сигнал управления: **2 точки, 3 точки, 0–10 В**.  
Сигнал обратной связи: 0–10 В.  
Потребляемая мощность: 8,7 ВА.  
Класс защиты: IP 54.  
Время маневра: 60 сек, 120 сек.  
Диапазон температуры помещения: -10–55 °С.



Код	Питание (В)	Номинальная сила (Н)		
636014	24	500	1	–

Таблица макс. Δр: привод + корпус резьбового клапана серии 636

Код корпуса клапана	Сервопривод код 636004	Сервопривод код 636002	Сервопривод код 636014
6364.0	4 бар	6 бар	6 бар
6365.0	4 бар	5 бар	5 бар
6366.0	4 бар	4 бар	4 бар
6367.0	3 бар	3,5 бар	3,5 бар
6368.0	1,9 бар	3 бар	3 бар
6369.0	1 бар	2,4 бар	2,4 бар

РЕГУЛИРУЮЩИЕ КЛАПАНЫ



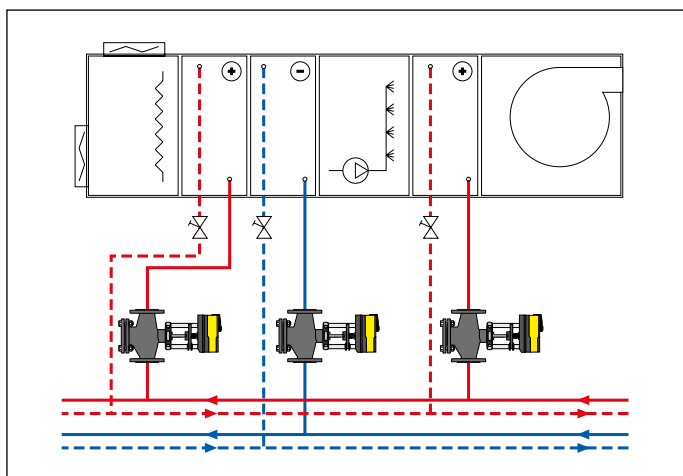
636

брошюра 01354

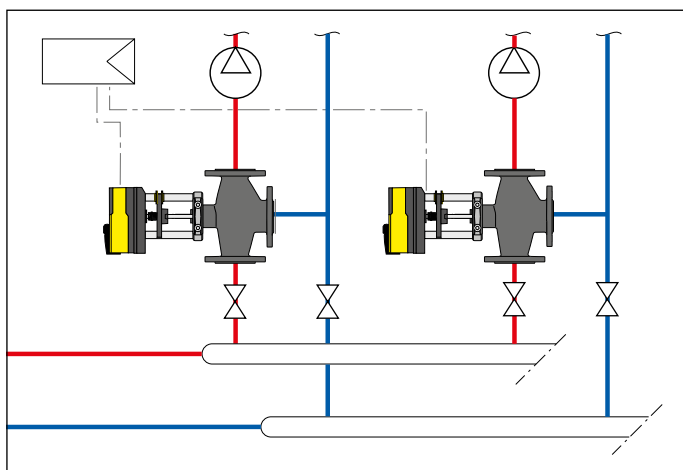
Двух/Трёхходовой регулирующий седельный клапан, фланцевый. Корпус из серого чугуна. Фланцевые соединения. Ру 16. Подлежит соединению с плоскими контр-фланцами EN 1092-1. Равнопроцентная регулировка (двухходовой). Равнопроцентная/линейная регулировка (трёхходовой). Максимальное рабочее давление: 16 бар. Диапазон температуры: 0–100 °С. **Клапан может быть преобразован в трёхходовой клапан, открытием центрального третьего порта.**

Код		Kv (м³/ч)		
636060	Ду 65	63	1	-
636080	Ду 80	100	1	-
636100	Ду 100	160	1	-
636120	Ду 125	220	1	-
636150	Ду 150	320	1	-

Прикладная схема фланцевого двухходового регулирующего клапана



Прикладная схема фланцевого трёхходового регулирующего клапана



636

брошюра 01354

Сервопривод для фланцевых регулирующих клапанов код 636060 и 636080. Питание: 24 В. Сигнал управления: **2 точки, 3 точки, 0–10 В, 4–20 мА.** Сигнал обратной связи: 0–10 В. Потребляемая мощность: 3,5 ВА. Класс защиты: IP 54. Время маневра: 80 сек / 120 сек. Диапазон температуры помещения: -10–55 °С.

Код	Питание (В)	Номинальная сила (N)		
636024	24	1.000	1	-



636

брошюра 01354

Сервопривод для фланцевых регулирующих клапанов серии 636. Питание: 24 В. Сигнал управления: **2 точки, 3 точки, 0–10 В, 4–20 мА.** Сигнал обратной связи: 0–10 В. Потребляемая мощность: 20 ВА. Класс защиты: IP 66. Время маневра: 40 сек / 80 сек / 120 сек Ду 65-Ду 80), 80 сек / 160 сек / 240 сек Ду 100–Ду 150). Диапазон температуры помещения: -10–55 °С.

Код	Питание (В)	Номинальная сила (N)		
636034	24	2.500	1	-

Таблица макс. Δр: привод + фланцевый корпус клапана серии 636

Код корпуса клапана	Сервопривод код 636024	Сервопривод код 636034
636060	2,5 бар	3 бар
636080	1,5 бар	3 бар
636100	-	2 бар
636120	-	1,5 бар
636150	-	1 бар

ПРОСТЫЕ КОЛЛЕКТОРЫ

349

Простой составной распределительный коллектор. Для систем отопления и кондиционирования. Максимальное рабочее давление: 10 бар. Диапазон температуры: -10–110 °С. Расстояние между центрами выходов: 35 мм.



Код	Соединения	К-во отводов	Отводы		
349020	3/4"	x 2	23 ш.1,5 НР	5	50
349030	3/4"	x 3	23 ш.1,5 НР	5	50
349040	3/4"	x 4	23 ш.1,5 НР	5	50
349050	3/4"	x 5	23 ш.1,5 НР	5	50

354

Простой составной распределительный коллектор с вентилями-отсекателями. Корпус из сплава с невымываемым цинком марки CR. Максимальное рабочее давление: 10 бар. Диапазон температуры: 5–100 °С. Расстояние между центрами выходов: 35 мм.



Код	Соединения	К-во отводов	Отводы		
354052	3/4"	x 2	23 ш.1,5 НР	5	20
354053	3/4"	x 3	23 ш.1,5 НР	5	20
354054	3/4"	x 4	23 ш.1,5 НР	5	20
354055	3/4"	x 5	23 ш.1,5 НР	5	20

350

Простой составной распределительный коллектор. Для систем отопления и кондиционирования. Максимальное рабочее давление: 10 бар. Диапазон температуры: -10–110 °С. Расстояние между центрами выходов: 50 мм для 3/4" и 1"; 60 мм для 1 1/4". Уплотнитель ПТФЕ на муфте.



Код	Соединения	К-во отводов	Отводы		
350520	3/4"	x 2	23 ш.1,5 НР	2	–
350530	3/4"	x 3	23 ш.1,5 НР	2	–
350540	3/4"	x 4	23 ш.1,5 НР	2	–
350620	1"	x 2	23 ш.1,5 НР	2	–
350630	1"	x 3	23 ш.1,5 НР	2	–
350640	1"	x 4	23 ш.1,5 НР	2	–
350720*	1 1/4"	x 2	23 ш.1,5 НР	2	–
350730*	1 1/4"	x 3	23 ш.1,5 НР	2	–
350740*	1 1/4"	x 4	23 ш.1,5 НР	2	–

\* Без уплотнителя ПТФЕ на муфте

351

Заглушенный простой распределительный коллектор. Для систем отопления и кондиционирования. Максимальное рабочее давление: 10 бар. Диапазон температуры: -10–110 °С. Расстояние между центрами выходов: 50 мм.



Код	Соединения	К-во отводов	Отводы		
351520	3/4"	x 2	23 ш.1,5 НР	2	–
351530	3/4"	x 3	23 ш.1,5 НР	2	–
351540	3/4"	x 4	23 ш.1,5 НР	2	–
351620	1"	x 2	23 ш.1,5 НР	2	–
351630	1"	x 3	23 ш.1,5 НР	2	–
351640	1"	x 4	23 ш.1,5 НР	2	–



ПЛОСКОСТНЫЕ КОЛЛЕКТОРЫ И ФИТИНГИ



356

брошюра 01014

Моноблочный литой плоскостной распределительный коллектор. Для систем отопления и кондиционирования. Максимальное рабочее давление: 10 бар. Диапазон температуры: -10–110 °С. Расстояние между центрами основных выходов: 60 мм. Расстояние между центрами выходов: 40 мм.

Код	Соединения	К-во отводов	Отводы		
356502	3/4"	2+2	23 ш.1,5 НР	1	5
356504	3/4"	4+4	23 ш.1,5 НР	1	5
356506	3/4"	6+6	23 ш.1,5 НР	1	5
356508	3/4"	8+8	23 ш.1,5 НР	1	5
356510	3/4"	10+10	23 ш.1,5 НР	1	5
356604	1"	4+4	23 ш.1,5 НР	1	5
356606	1"	6+6	23 ш.1,5 НР	1	5
356608	1"	8+8	23 ш.1,5 НР	1	5
356610	1"	10+10	23 ш.1,5 НР	1	5
356612	1"	12+12	23 ш.1,5 НР	1	-

356

брошюра 01014

Моноблочный литой плоскостной распределительный коллектор. Для систем отопления и кондиционирования. С изоляционным кожухом. Максимальное рабочее давление: 10 бар. Диапазон температуры: 0–100 °С. Расстояние между центрами основных выходов: 60 мм. Расстояние между центрами выходов: 40 мм.



Код	Соединения	К-во отводов	Отводы		
356604 IS	1"	4+4	23 ш.1,5 НР	1	10
356606 IS	1"	6+6	23 ш.1,5 НР	1	10
356608 IS	1"	8+8	23 ш.1,5 НР	1	5
356610 IS	1"	10+10	23 ш.1,5 НР	1	5

357

брошюра 01014

Моноблочный литой плоскостной распределительный коллектор с отводами на одну сторону. Для систем отопления и кондиционирования. Максимальное рабочее давление: 10 бар. Диапазон температуры: -10–110 °С. Расстояние между центрами основных выходов: 60 мм. Расстояние между центрами выходов: 40 мм.



Код	Соединения	К-во отводов	Отводы		
357502	3/4"	2+2	23 ш.1,5 НР	1	10
357503	3/4"	3+3	23 ш.1,5 НР	1	10
357504	3/4"	4+4	23 ш.1,5 НР	1	5
357505	3/4"	5+5	23 ш.1,5 НР	1	-
357506	3/4"	6+6	23 ш.1,5 НР	1	-

356

брошюра 01014



Дифференциальный перепускной клапан для плоскостных распределительных коллекторов серии 356 и 357. Соединение на 3/8" для автоматического воздухоотводчика. Фиксированная настройка дифференциального давления: 20 кПа (2000 мм вод. ст.). Максимальное рабочее давление: 10 бар. Диапазон температуры: -10–110 °С.

Код	Соединения	К-во отводов	Отводы		
356050	3/4" НР			1	20

3640

Конечный фитинг для основных соединений. Для коллекторов серии 356 и 357.



Код	Соединения	К-во отводов	Отводы		
364050	3/4" НР x 23 ш.1,5 НР			2	-
364060	1" НР x 23 ш.1,5 НР			2	-

3641

Заглушка. Для коллекторов серии 356 и 357.



Код	Соединения	К-во отводов	Отводы		
364150	3/4" НР			2	-
364160	1" НР			2	-

3642

Фитинг для подсоединения воздухоотводчика. Для коллекторов серии 356 и 357.



Код	Соединения	К-во отводов	Отводы		
364253	3/4" НР x 3/8" ВР			2	-
364254	3/4" НР x 1/2" ВР			2	-
364263	1" НР x 3/8" ВР			2	-

ПРОСТЫЕ КОЛЛЕКТОРЫ

349

Простой составной распределительный коллектор.  
Максимальное рабочее давление: 10 бар.  
Диапазон температуры: -10–110 °С.

Расстояние между центрами выходов:  
35 мм.  
Отводы НР.



Код	Соединения	К-во отводов	Отводы		
349130	3/4"	x 3	1/2" НР	5	50
349140	3/4"	x 4	1/2" НР	5	50
349150	3/4"	x 5	1/2" НР	5	50

350

Простой составной распределительный коллектор.  
Максимальное рабочее давление: 10 бар.  
Диапазон температуры: -10–110 °С.

Расстояние между центрами выходов:  
50 мм.  
Отводы НР.



Код	Соединения	К-во отводов	Отводы		
350522	3/4"	x 2	1/2" НР	2	-
350532	3/4"	x 3	1/2" НР	2	-
350542	3/4"	x 4	1/2" НР	2	-

349

Простой составной распределительный коллектор.  
Максимальное рабочее давление: 10 бар.  
Диапазон температуры: -10–110 °С.

Расстояние между центрами выходов:  
35 мм.  
Отводы НР.  
С плоским седлом.  
Для прессфитингов.



Код	Соединения	К-во отводов	Отводы		
349230	3/4"	x 3	1/2" НР - Ø 13	5	50
349240	3/4"	x 4	1/2" НР - Ø 13	5	50
349250	3/4"	x 5	1/2" НР - Ø 13	5	50

349

Простой составной распределительный коллектор.  
Максимальное рабочее давление: 10 бар.  
Диапазон температуры: -10–110 °С.

Расстояние между центрами выходов:  
35 мм.  
Отводы ВР.



Код	Соединения	К-во отводов	Отводы		
349330	3/4"	x 3	1/2" ВР	5	50
349340	3/4"	x 4	1/2" ВР	5	50
349350	3/4"	x 5	1/2" ВР	5	50

354

Простой составной распределительный коллектор с вентилями-отсекателями.  
Максимальное рабочее давление: 10 бар.  
Диапазон температуры: 5–100 °С.

Расстояние между центрами выходов:  
35 мм.  
Отводы НР.  
С плоским седлом.  
Для прессфитингов.



Код	Соединения	К-во отводов	Отводы		
354252	3/4"	x 2	1/2" НР - Ø 13	2	30
354253	3/4"	x 3	1/2" НР - Ø 13	2	20
354254	3/4"	x 4	1/2" НР - Ø 13	2	10
354255	3/4"	x 5	1/2" НР - Ø 13	2	10

592

Простой составной распределительный коллектор.  
Максимальное рабочее давление: 10 бар.  
Диапазон температуры: -10–110 °С.

Уплотнитель ПТФЕ на муфте.  
Отводы НР.



Код	Соединения	К-во отводов	Отводы	Расстояние между центрами выходов		
592525	3/4"	x 2	1/2" НР	50	2	-
592535	3/4"	x 3	1/2" НР	50	2	-
592545	3/4"	x 4	1/2" НР	50	2	-
592625	1"	x 2	1/2" НР	50	2	-
592635	1"	x 3	1/2" НР	50	2	-
592645	1"	x 4	1/2" НР	50	2	-
592626	1"	x 2	1/2" НР	60	2	-
592636	1"	x 3	1/2" НР	60	2	-
592646	1"	x 4	1/2" НР	60	2	-
592726*	1 1/4"	x 2	1/2" НР	60	2	-
592736*	1 1/4"	x 3	1/2" НР	60	2	-
592746*	1 1/4"	x 4	1/2" НР	60	2	-
592622	1"	x 2	3/4" НР	60	2	-
592632	1"	x 3	3/4" НР	60	2	-

\* Без уплотнителя ПТФЕ на муфте

592

Простой составной распределительный коллектор.  
Максимальное рабочее давление: 10 бар.  
Диапазон температуры: -10–110 °С.

Уплотнитель ПТФЕ на муфте.  
Отводы ВР.



Код	Соединения	К-во отводов	Отводы	Расстояние между центрами выходов		
592527	3/4"	x 2	1/2" ВР	50	2	-
592537	3/4"	x 3	1/2" ВР	50	2	-
592547	3/4"	x 4	1/2" ВР	50	2	-
592627	1"	x 2	1/2" ВР	50	2	-
592637	1"	x 3	1/2" ВР	50	2	-
592647	1"	x 4	1/2" ВР	50	2	-
592628	1"	x 2	1/2" ВР	60	2	-
592638	1"	x 3	1/2" ВР	60	2	-
592648	1"	x 4	1/2" ВР	60	2	-
592728*	1 1/4"	x 2	1/2" ВР	60	2	-
592738*	1 1/4"	x 3	1/2" ВР	60	2	-
592748*	1 1/4"	x 4	1/2" ВР	60	2	-

\* Без уплотнителя ПТФЕ на муфте



## ПРОСТЫЕ КОЛЛЕКТОРЫ

### 598

Заглушенный простой распределительный коллектор.  
Для систем отопления и кондиционирования.  
Максимальное рабочее давление: 10 бар.  
Диапазон температуры: -10–110 °С.

Расстояние между центрами выходов:  
50 мм.  
Отводы НР.





Код	Соединения	К-во отводов	Отводы		
598521	3/4"	x 2	1/2" НР	2	-
598531	3/4"	x 3	1/2" НР	2	-
598541	3/4"	x 4	1/2" НР	2	-
598631	1"	x 3	1/2" НР	2	-
598641	1"	x 4	1/2" НР	2	-
				2	-

### 598

Заглушенный простой распределительный коллектор.  
Для систем отопления и кондиционирования.  
Максимальное рабочее давление: 10 бар.  
Диапазон температуры: -10–110 °С.

Расстояние между центрами выходов:  
50 мм.  
Отводы ВР.



Код	Соединения	К-во отводов	Отводы		
598522	3/4"	x 2	1/2" ВР	2	-
598532	3/4"	x 3	1/2" ВР	2	-
598542	3/4"	x 4	1/2" ВР	2	-
598622	1"	x 2	1/2" ВР	2	-
598632	1"	x 3	1/2" ВР	2	-
598642	1"	x 4	1/2" ВР	2	-



## ПРОСТЫЙ КОЛЛЕКТОР ДЛЯ СИСТЕМ КОНДИЦИОНИРОВАНИЯ

### 650

брошюра 01067

Простой составной распределительный коллектор.  
Для систем кондиционирования.  
С изоляционным кожухом.  
Максимальное рабочее давление: 10 бар.  
Диапазон температуры: -40–95 °С.  
Расстояние между центрами выходов: 60 мм.



Код	Соединения	К-во отводов	Отводы		
650722	1 1/4"	x 2	3/4" НР	2	-
650732	1 1/4"	x 3	3/4" НР	2	-
650742	1 1/4"	x 4	3/4" НР	2	-

### 615



Герметик для изоляции.  
Для распределительных коллекторов серии 650,  
деаэраторов серии 551 DISCAL  
и сепаратора-коллектора серии 559 SEPCOLL.  
Вес: 125 г.

Код		
615500	1	-

**КОЛЛЕКТОРЫ С КЛАПАНАМИ-ОТСЕКАТЕЛЯМИ И С ПРЕДВАРИТЕЛЬНОЙ НАСТРОЙКОЙ**

**662**

брошюра 01180

Коллекторная группа.  
 Максимальное рабочее давление: 10 бар.  
 Диапазон температуры: 5–100 °С.  
 Расстояние между центрами выходов: 50 мм.

Состоящий из:

- коллектора обратки, укомплектованного вентилями-отсекателями, подготовленными к электротепловому приводу;
- коллектора подачи, укомплектованного запорными клапанами предварительной настройки расхода;
- концевых групп, состоящих из воздухоотводчиков, фитингов с двойным радиальным соединением и заглушек;
- кронштейнов из нержавеющей стали для шкафов серий 659 или для непосредственного крепления к стене.

Изоляция для коллекторов серии 6626.5, 664 и 665.  
 Для отопления и охлаждения.  
**Использовать шкаф код 659..4**  
 (глубина 110–140 мм).



Код



<b>CBN6646F1</b>	для коллекторов от 2 до 6 соединений	1	–
<b>CBN6646N1</b>	для коллекторов от 7 до 12 соединений	1	–
<b>CBN6646O1</b>	для коллекторов на 13 соединений	1	–

Код	Соединения	К-во отводов	Отводы		
<b>6626B5</b>	1"	x 2	3/4" HP	1	–
<b>6626C5</b>	1"	x 3	3/4" HP	1	–
<b>6626D5</b>	1"	x 4	3/4" HP	1	–
<b>6626E5</b>	1"	x 5	3/4" HP	1	–
<b>6626F5</b>	1"	x 6	3/4" HP	1	–
<b>6626G5</b>	1"	x 7	3/4" HP	1	–
<b>6626H5</b>	1"	x 8	3/4" HP	1	–
<b>6626I 5</b>	1"	x 9	3/4" HP	1	–
<b>6626L5</b>	1"	x 10	3/4" HP	1	–
<b>6626M5</b>	1"	x 11	3/4" HP	1	–
<b>6626N5</b>	1"	x 12	3/4" HP	1	–
<b>6626O5</b>	1"	x 13	3/4" HP	1	–

КОЛЛЕКТОРЫ С КЛАПАНАМИ-ОТСЕКАТЕЛЯМИ И С ПРЕДВАРИТЕЛЬНОЙ НАСТРОЙКОЙ

662

брошюра 01180

Пара коллекторов, укомплектованных вентилями-отсекателями и запорными клапанами предварительной настройки расхода. Максимальное рабочее давление: 10 бар. Диапазон температуры: 5–100 °С. Расстояние между центрами выходов: 50 мм.



Код	Соединения	К-во отводов	Отводы		
662625	1"	x 2	3/4" НР	1	-
662635	1"	x 3	3/4" НР	1	-
662645	1"	x 4	3/4" НР	1	-
662655	1"	x 5	3/4" НР	1	-
662665	1"	x 6	3/4" НР	1	-

6620

брошюра 01180

Коллектор обратки, укомплектованный вентилями-отсекателями, подготовленными к электротепловому приводу. Максимальное рабочее давление: 10 бар. Диапазон температуры: 5–100 °С. Расстояние между центрами выходов: 50 мм.



Код	Соединения	К-во отводов	Отводы		
662025	1"	x 2	3/4" НР	2	-
662035	1"	x 3	3/4" НР	2	-
662045	1"	x 4	3/4" НР	2	-
662055	1"	x 5	3/4" НР	2	-
662065	1"	x 6	3/4" НР	2	-

6621

брошюра 01180

Коллектор подачи, укомплектованный запорными клапанами предварительной настройки расхода. Максимальное рабочее давление: 10 бар. Диапазон температуры: 5–100 °С. Расстояние между центрами выходов: 50 мм.



Код	Соединения	К-во отводов	Отводы		
662125	1"	x 2	3/4" НР	2	-
662135	1"	x 3	3/4" НР	2	-
662145	1"	x 4	3/4" НР	2	-
662155	1"	x 5	3/4" НР	2	-
662165	1"	x 6	3/4" НР	2	-

5996

брошюра 01180

Концевая группа, состоящая из воздухоотводчика, фитинга с двойным радиальным соединением и заглушки. Максимальное рабочее давление: 10 бар. Диапазон температуры: 5–100 °С.



Код	Соединения	К-во отводов	Отводы		
599662	1" ВР			1	25

662

брошюра 01180

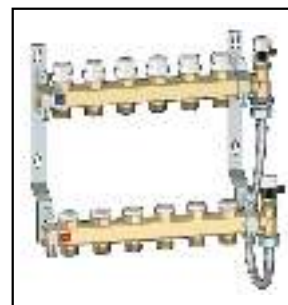
Комплект дифференциального перепуска с фиксированной настройкой 20 кПа (2000 мм вод. ст.), со шлангом. Для коллекторной группы серии 662. Максимальное рабочее давление: 10 бар. Диапазон температуры: 0–100 °С.



Код	Соединения	К-во отводов	Отводы		
662000	3/4" ВР гайка x 3/4" ВР			1	5

Пример соединения дифференциального перепуска код 662000 с коллектором серии 662

Этот особенный перепуск состоит из гибкого шланга, который делает удобной установку и позволяет разместить коллектор на кронштейнах, в зависимости от реального положения трубопроводов подачи и обратки системы.



658

Крепежные кронштейны из нержавеющей стали для коллекторов серии 662 и 664. Для шкафов код 659.5 или для непосредственного крепежа.



Код	Соединения	К-во отводов	Отводы		
658101				1	-

658

брошюра 01180

Крепежные кронштейны из полимера с регулируемым расстоянием между центрами, для коллекторов серии 662. Укомплектованы шурупами и крепежными элементами. Для шкафов код 659..4 (толщина 110–140 мм) или для непосредственного крепежа.



Код	Соединения	К-во отводов	Отводы		
658400				1	5

**КОЛЛЕКТОРЫ С КЛАПАНАМИ-ОТСЕКАТЕЛЯМИ И С ПРЕДВАРИТЕЛЬНОЙ НАСТРОЙКОЙ**

**663**

брошюра 01065

Распределительный коллектор предварительного сбора.  
 Максимальное рабочее давление: 10 бар.  
 Диапазон температуры: 5–100 °С.  
 Расстояние между центрами выходов: 50 мм.

Состоящий из:

- коллектора обратки, укомплектованного вентилями-отсекателями, подготовленными к электротепловому приводу;
- коллектора подачи, укомплектованного запорными клапанами предварительной настройки расхода;
- 2 кронштейнов код 658100;
- 2 переходников 1 1/4" НР x 1" ВР код 364276;
- 2 концевых групп, состоящих из фитингов с двойным радиальным соединением и заглушек.



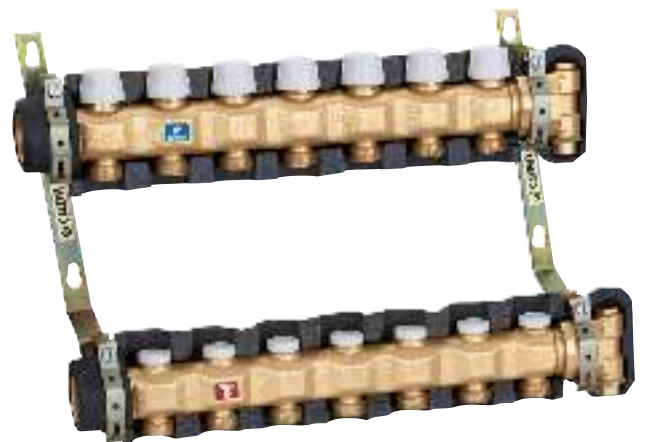
**663**



брошюра 01065



Распределительный коллектор предварительного сбора для систем кондиционирования.  
 С изоляционным кожухом.  
 Максимальное рабочее давление: 10 бар.  
 Диапазон температуры: 5–100 °С.  
 Расстояние между центрами выходов: 50 мм.

Состоящий из:

- коллектора обратки, укомплектованного вентилями-отсекателями, подготовленными к электротепловому приводу;
- коллектора подачи, укомплектованного запорными клапанами предварительной настройки расхода;
- 2 кронштейнов код 658100;
- 2 переходников 1 1/4" НР x 1" ВР код 364276;
- 2 концевых групп, состоящих из фитингов с двойным радиальным соединением и заглушек.



Код	Соединения	К-во отводов	Отводы		
6637C5	1 1/4" x 3	3/4" НР		1	-
6637D5	1 1/4" x 4	3/4" НР		1	-
6637E5	1 1/4" x 5	3/4" НР		1	-
6637F5	1 1/4" x 6	3/4" НР		1	-
6637G5	1 1/4" x 7	3/4" НР		1	-
6637H5	1 1/4" x 8	3/4" НР		1	-
6637I5	1 1/4" x 9	3/4" НР		1	-
6637L5	1 1/4" x 10	3/4" НР		1	-
6637M5	1 1/4" x 11	3/4" НР		1	-
6637N5	1 1/4" x 12	3/4" НР		1	-
6637O5	1 1/4" x 13	3/4" НР		1	-

Код	Соединения	К-во отводов	Отводы		
6637C5 IS	1 1/4" x 3	3/4" НР		1	-
6637D5 IS	1 1/4" x 4	3/4" НР		1	-
6637E5 IS	1 1/4" x 5	3/4" НР		1	-
6637F5 IS	1 1/4" x 6	3/4" НР		1	-
6637G5 IS	1 1/4" x 7	3/4" НР		1	-
6637H5 IS	1 1/4" x 8	3/4" НР		1	-
6637I5 IS	1 1/4" x 9	3/4" НР		1	-
6637L5 IS	1 1/4" x 10	3/4" НР		1	-
6637M5 IS	1 1/4" x 11	3/4" НР		1	-
6637N5 IS	1 1/4" x 12	3/4" НР		1	-
6637O5 IS	1 1/4" x 13	3/4" НР		1	-

КОЛЛЕКТОРЫ С КЛАПАНАМИ-ОТСЕКАТЕЛЯМИ И С ПРЕДВАРИТЕЛЬНОЙ НАСТРОЙКОЙ

663

брошюра 01065

Пара коллекторов, укомплектованных вентилями-отсекателями и запорными клапанами предварительной настройки расхода. Максимальное рабочее давление: 10 бар. Диапазон температуры: 5–100 °С. Расстояние между центрами выходов: 50 мм.



Код	Соединения	К-во отводов	Отводы		
663735	1 1/4" x 3	3/4" НР	1	-	
663745	1 1/4" x 4	3/4" НР	1	-	
663755	1 1/4" x 5	3/4" НР	1	-	
663765	1 1/4" x 6	3/4" НР	1	-	
663775	1 1/4" x 7	3/4" НР	1	-	
663785	1 1/4" x 8	3/4" НР	1	-	

6630

брошюра 01065

Коллектор обратки, укомплектованный вентилями-отсекателями, подготовленными к электротепловому приводу. Максимальное рабочее давление: 10 бар. Диапазон температуры: 5–100 °С. Расстояние между центрами выходов: 50 мм.



Код	Соединения	К-во отводов	Отводы		
663030	1 1/4" x 3	3/4" НР	2	-	
663040	1 1/4" x 4	3/4" НР	2	-	
663050	1 1/4" x 5	3/4" НР	2	-	
663060	1 1/4" x 6	3/4" НР	2	-	
663070	1 1/4" x 7	3/4" НР	2	-	
663080	1 1/4" x 8	3/4" НР	2	-	

6631

брошюра 01065

Коллектор подачи, укомплектованный запорными клапанами предварительной настройки расхода. Максимальное рабочее давление: 10 бар. Диапазон температуры: 5–100 °С. Расстояние между центрами выходов: 50 мм.



Код	Соединения	К-во отводов	Отводы		
663130	1 1/4" x 3	3/4" НР	2	-	
663140	1 1/4" x 4	3/4" НР	2	-	
663150	1 1/4" x 5	3/4" НР	2	-	
663160	1 1/4" x 6	3/4" НР	2	-	
663170	1 1/4" x 7	3/4" НР	2	-	
663180	1 1/4" x 8	3/4" НР	2	-	

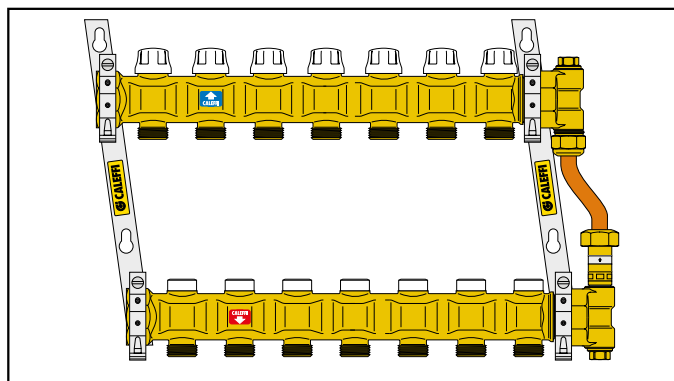
663

Эксцентричная перепускная группа с фиксированной настройкой (20 кПа). Для распределительных коллекторов предварительного сбора серии 663. Максимальное рабочее давление: 10 бар. Диапазон температуры: -10–110 °С.



Код	Соединения		
663000	1/2" НР x 3/8" НР	1	20

Пример соединения дифференциального перепуска код 663000 с коллектором предварительного сбора серии 663



391

Пара шаровых клапанов-отсекателей. Соединения ВР-НР с накидной гайкой. С термометром со шкалой 0–80 °С, Ø 40 мм. Максимальное рабочее давление: 10 бар. Диапазон температуры: 0–100 °С.



Код	Соединения		
391167	1" x 1 1/4"	1	-
391177	1 1/4" x 1 1/4"	1	-

391

Пара шаровых клапанов-отсекателей. Соединения ВР-НР с накидной гайкой. С соединением для термометра. Максимальное рабочее давление: 10 бар. Диапазон температуры: 0–100 °С.



Код	Соединения		
391067	1" x 1 1/4"	1	-
391077	1 1/4" x 1 1/4"	1	-

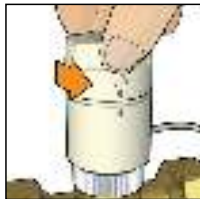
ЭЛЕКТРОТЕПЛОВЫЕ ПРИВОДЫ

6563

брошюра 01142



Электротепловой привод.  
С ручкой для открывания в ручном режиме и индикатором положения.  
Для коллекторов серии 662 и 663.  
Нормально закрытый.  
**Со вспомогательным микровыключателем.**  
Питание:  
230 В (перем. ток) или  
24 В (перем. ток)/(пост. ток).  
Ёмкость контактов вспомогательного микровыключателя: 0,8 А (230 В).  
Потребляемая мощность в рабочем режиме: 3 Вт.  
Пусковой ток: ≤ 1 А.  
Диапазон температуры помещения: 0–50 °С.  
Класс защиты: IP 40.  
Питающий кабель: 80 см.



Код	Питание (В)			
656312	230		1	10
656314	24		1	10
656302	230	без вспомогательного микровыключателя	1	10
656304	24	без вспомогательного микровыключателя	1	10

6562

брошюра 01198



Электротепловой привод.  
С индикатором положения открывания.  
**Установка быстрого зацепления, с адаптером в виде скобки.**  
Для коллекторов серии 662 и 663.  
Нормально закрытый.  
**Со вспомогательным микровыключателем.**  
Питание:  
230 В (перем. ток) или  
24 В (перем. ток)/(пост. ток).  
Ёмкость контактов вспомогательного микровыключателя: 0,8 А (230 В).  
Потребляемая мощность в рабочем режиме: 3 Вт.  
Пусковой ток: ≤ 1 А.  
Диапазон температуры помещения: 0–50 °С.  
Класс защиты: IP 54.  
Питающий кабель: 80 см.



Код	Питание (В)			
656212	230		1	10
656214	24		1	10
656202	230	без вспомогательного микровыключателя	1	10
656204	24	без вспомогательного микровыключателя	1	10

С низким потреблением мощности

Код	Питание (В)			
656354	24		1	10
656344	24	без вспомогательного микровыключателя	1	10

6561

брошюра 01042



Электротепловой привод.  
Для коллекторов серии 662 и 663.  
Нормально закрытый.  
**Со вспомогательным микровыключателем.**  
Питание:  
230 В (перем. ток) или  
24 В (перем. ток)/(пост. ток).  
Ёмкость контактов вспомогательного микровыключателя: 0,8 А (230 В).  
Потребляемая мощность в рабочем режиме: 3 Вт.  
Пусковой ток: ≤ 1 А.  
Диапазон температуры помещения: 0–50 °С.  
Класс защиты: IP 44 (в вертикальном положении).  
Питающий кабель: 80 см.



Код	Питание (В)			
656112	230		1	10
656114	24		1	10
656102	230	без вспомогательного микровыключателя	1	10
656104	24	без вспомогательного микровыключателя	1	10

6564

брошюра 01198



Электротепловой привод **низкого потребления мощности.**  
С индикатором положения открывания.  
**Установка быстрого зацепления, с адаптером в виде скобки.**  
Для коллекторов серии 662 и 663.  
Нормально закрытый.  
**Со вспомогательным микровыключателем.**  
Питание:  
230 В (перем. ток) или  
24 В (перем. ток)/(пост. ток).  
Ёмкость контактов вспомогательного микровыключателя: 0,8 А (230 В).  
Потребляемая мощность в рабочем режиме: 3 Вт.  
Пусковой ток: ≤ 250 мА.  
Диапазон температуры помещения: 0–50 °С.  
Класс защиты: IP 54.  
Питающий кабель: 80 см.



Код	Питание (В)			
656412	230		1	10
656414	24		1	10
656402	230	без вспомогательного микровыключателя	1	10
656404	24	без вспомогательного микровыключателя	1	10





### 385

Шаровой вентиль-отсекатель для установки на отводы от коллекторов. Максимальное рабочее давление: 10 бар. Максимальная рабочая температура: 100 °C. С ручкой.

Код			
<b>385000</b>	23 ш.1,5 НР x ВР гайка	10	-



### 383

Фитинг ВР - ВР.

Код			
<b>383240</b>	23 ш.1,5 ВР x 1/2" ВР	10	-



### 385

Шаровой вентиль-отсекатель для установки на отводы от коллекторов. Максимальное рабочее давление: 10 бар. Максимальная рабочая температура: 100 °C. Без ручки.

Код			
<b>385010</b>	23 ш.1,5 НР x ВР гайка	15	150



### 384

Фитинг НР - двойной конус.

Код			
<b>384030</b>	3/8" НР x 23 ш.1,5 НР	10	-
<b>384040</b>	1/2" НР x 23 ш.1,5 НР	10	-
<b>384050</b>	3/4" НР x 23 ш.1,5 НР	10	-



### 386

Штуцер с гайкой для отводов от коллектора.

Код			
<b>386000</b>	23 ш.1,5	10	-



### 384

Фитинг НР - двойной конус. Хромированный.

Код			
<b>384031</b>	3/8" НР x 23 ш.1,5 НР	10	-
<b>384041</b>	1/2" НР x 23 ш.1,5 НР	10	-



### 383

Фитинг ВР - двойной конус.

Код			
<b>383030</b>	3/8" ВР x 23 ш.1,5 НР	10	-
<b>383040</b>	1/2" ВР x 23 ш.1,5 НР	10	-
<b>383050</b>	3/4" ВР x 23 ш.1,5 НР	10	-
<b>383140</b>	23 ш.1,5 ВР x 1/2" НР	10	-
<b>383150</b>	23 ш.1,5 ВР x 3/4" НР	10	-
<b>383151</b>	23 ш.1,5 ВР x 3/4" НР хромированный	10	-



### 382

Фитинг с регулируемой гайкой на 23 ш.1,5. Хромированный. Максимальное рабочее давление: 10 бар. Максимальная рабочая температура: 100 °C.

Код			
<b>382000</b>	23 ш.1,5 НР x 23 ш.1,5 ВР гайка	10	-



### 383

Соединительный фитинг с кольцевым уплотнителем для использования с сериями 347, 679 и 680 для труб 3/4".

Код			
<b>383550</b>	23 ш.1,5 x 3/4" НР	10	100



### 383

Переходник под плоское седло с уплотнительным кольцом. Служит для совмещения фитингов 3/4" Eurocopus с фитингами 3/4" с плоским седлом.

Код			
<b>383000</b>	3/4"	1	-



**392**

Фитинг с термометром.  
Для коллекторов серии 592 и 350.  
Термометр: 0–80 °С.  
Диаметр: 40 мм.

Код				
392600	1" ВР x НР	с уплотнителем ПТФЕ	1	-
392700	1 1/4" ВР x НР	без уплотнителя ПТФЕ	1	-



**657**

Фитинг с термометром.  
Термометр: 0–80 °С.  
Диаметр: 40 мм.

Код				
657400	1/2" НР x 1/2" ВР		5	-



**657**

Фитинг с термометром.  
Пригоден для отводов от коллектора.  
Термометр: 0–80 °С.  
Диаметр: 40 мм.

Код				
657050	3/4" НР x 3/4" ВР	гайка	1	12



**669**

Измеритель расхода самоочищающийся.  
Шкала диапазона расхода: 1–4 л/мин.  
Двойная индикаторная шкала.  
Максимальное рабочее давление: 6 бар.  
Максимальная рабочая температура: 80 °С.  
Точность: ± 10 %.

Код				
669050	3/4" НР x 3/4" ВР	гайка	1	10



**688**

Термометр с адаптером.  
Термометр: 0–80 °С.  
Диаметр: 40 мм.

Код				
688002	1/4"		2	-



**3642**

Переходник.

Код				
364276	1" ВР x 1 1/4" НР		2	-



**5991**

Конечный фитинг.  
Для коллекторов серии 349, 350, 592, 650 и 663.

Код				
599153	3/4" ВР	x 3/8" ВР	2	-
599154	3/4" ВР	x 1/2" ВР	2	-
599163	1" ВР	x 3/8" ВР	2	-
599164	1" ВР	x 1/2" ВР	2	-
599173	1 1/4" ВР	x 3/8" ВР	2	-
599174	1 1/4" ВР	x 1/2" ВР	2	-



**5993**

Заглушка.  
Для коллекторов серии 349, 350, 592, 650 и 663.

Код				
599350	3/4" ВР		2	10
599360	1" ВР		2	10
599370	1 1/4" ВР		2	10



**5994**

Конечный фитинг  
с двойным радиальным соединением.  
Для коллекторов серии 349, 350, 592, 650 и 663.

Код				
599453	3/4" ВР	x 1/2" ВР x 3/8" ВР	2	-
599454	3/4" ВР	x 1/2" ВР x 1/2" ВР	2	-
599463	1" ВР	x 1/2" ВР x 3/8" ВР	2	-
599464	1" ВР	x 1/2" ВР x 1/2" ВР	2	-
599473	1 1/4" ВР	x 1/2" ВР x 3/8" ВР	2	-
599474	1 1/4" ВР	x 1/2" ВР x 1/2" ВР	2	-



**5995**

Конечный фитинг  
с радиальным соединением.  
Для коллекторов серии 349, 350, 592, 650 и 663.

Код				
599553	3/4" ВР	x 3/8" ВР	2	-
599563	1" ВР	x 3/8" ВР	2	-
599573	1 1/4" ВР	x 3/8" ВР	2	-



**586**

Заглушка с ВР.

Код

Код			
<b>586300</b>	3/8" ВР	10	-
<b>586400</b>	1/2" ВР	10	-
<b>586600</b>	1" ВР	10	-



**583**

Фитинг ВР-двойной конус, для боковых отводов.

Код

Код			
<b>583034</b>	3/8" ВР x 1/2" НР - Ø 16	10	-
<b>583045</b>	1/2" ВР x 3/4" НР - Ø 18	10	-
<b>583064</b>	1" ВР x 1/2" НР - Ø 16	10	-
<b>583065</b>	1" ВР x 3/4" НР - Ø 18	10	-



**584**

Фитинг НР-двойной конус, для отводов.

Код

Код			
<b>584053</b>	3/4" НР x 3/8" НР - Ø 12	10	-
<b>584055</b>	3/4" НР x 3/4" НР - Ø 18	10	-
<b>584065</b>	1" НР x 3/4" НР - Ø 18	10	-



**585**

Вкладыш для медной трубы с толщиной стенки 0,75 и 1 мм.

Код

Код	Толщина (мм)		
<b>585010</b>	Ø 10 0,75	100	-
<b>585012</b>	Ø 12 0,75	100	-
<b>585014</b>	Ø 14 0,75	100	-
<b>585015</b>	Ø 15 0,75	100	-
<b>585016</b>	Ø 16 0,75	100	-
<b>585018</b>	Ø 18 0,75	100	-
<b>585110</b>	Ø 10 1	100	-
<b>585115</b>	Ø 15 1	100	-
<b>585116</b>	Ø 16 1	100	-
<b>585118</b>	Ø 18 1	100	-



**386**

Штуцер с гайкой для отводов от коллектора.

Код

Код			
<b>386500</b>	3/4"	10	-

ФИТИНГИ



**679**  
**DARCAL**

Фитинг для металлопластиковой трубы, применяемой с высокой температурой. Максимальное рабочее давление: 10 бар. Диапазон температуры: 0–95 °С.

Внимание: Для правильного использования откалибруйте металлопластиковую трубу перед установкой с помощью калибратора Caleffi серии 679 (см. на стр. 79).

Код			
679114	23 ш.1,5 - Ø 14x2	10	100
679124	23 ш.1,5 - Ø 16x2	10	100
679125	23 ш.1,5 - Ø 16x2,25	10	100
679144	23 ш.1,5 - Ø 18x2	10	100



**446**

Предварительно собранный компрессионный фитинг для труб из отожженной меди, необработанной меди, латуни, низкоуглеродистой стали и нержавеющей стали. С кольцевым уплотнителем. Максимальное рабочее давление: 10 бар. Диапазон температуры: -25–120 °С.

Код			
446010	23 ш.1,5 - Ø 10	100	-
446012	23 ш.1,5 - Ø 12	100	-
446014	23 ш.1,5 - Ø 14	100	-
446015	23 ш.1,5 - Ø 15	100	-
446016	23 ш.1,5 - Ø 16	100	-



**680**  
**DARCAL**

Фитинг с саморегулирующимся диаметром для пластиковых и металлопластиковых труб. Максимальное рабочее давление: 10 бар. Диапазон температуры: 5–80 °С (сшитый полиэтилен PE-X) 5–75 °С (металлопластик с маркировкой 95 °С).

Код	Ø внутренний	Ø наружный		
680000	23 ш.1,5 7,5– 8	12–14	10	100
680002	23 ш.1,5 9 – 9,5	14–16	10	100
680001	23 ш.1,5 9,5–10	12–14	10	100
680006	23 ш.1,5 9,5–10	14–16	10	100
680015	23 ш.1,5 10,5–11	14–16	10	100
680017	23 ш.1,5 10,5–11	16–18	10	100
680024	23 ш.1,5 11,5–12	14–16	10	100
680026	23 ш.1,5 11,5–12	16–18	10	100
680035	23 ш.1,5 12,5–13	16–18	10	100
680044	23 ш.1,5 13,5–14	16–18	10	100



**347**

Компрессионный фитинг для труб из отожженной меди, необработанной меди, латуни, низкоуглеродистой стали и нержавеющей стали. С кольцевым уплотнителем. Максимальное рабочее давление: 10 бар. Диапазон температуры: -25–120 °С.

Код			
347010	23 ш.1,5 - Ø 10	100	-
347012	23 ш.1,5 - Ø 12	100	-
347014	23 ш.1,5 - Ø 14	100	-
347015	23 ш.1,5 - Ø 15	100	-
347016	23 ш.1,5 - Ø 16	100	-

**680**  
**DARCAL**

Фитинг с саморегулирующимся диаметром для пластиковых и металлопластиковых труб. Максимальное рабочее давление: 10 бар. Диапазон температуры: 5–80 °С (сшитый полиэтилен PE-X) 5–75 °С (металлопластик с маркировкой 95 °С).



Код	Ø внутренний	Ø наружный		
680055	23 ш.1,5 14,5–15	18–20	10	100
680064	23 ш.1,5 15,5–16	18–20	10	100

ФИТИНГИ



**679**  
**DARGAL**

Фитинг для металлопластиковой трубы, применяемой с высокой температурой. Максимальное рабочее давление: 10 бар. Диапазон температуры: 0–95 °С.

Внимание: Для правильного использования откалибруйте металлопластиковую трубу перед установкой с помощью калибратора Caleffi серии 679 (см. на стр. 79).

Код			
679514	3/4" - Ø 14x2	10	100
679524	3/4" - Ø 16x2	10	100
679525	3/4" - Ø 16x2,25	10	100
679544	3/4" - Ø 18x2	10	100
679564	3/4" - Ø 20x2	10	100
679565	3/4" - Ø 20x2,25	10	100
679566	3/4" - Ø 20x2,5	10	100



**680**  
**DARGAL**

Механический фитинг для металлопластиковых труб, оснащенный фитингом HP-BP.

Код			
680285	3/4" BP - Ø 25x2,5	10	-
680296	3/4" BP - Ø 26x3	10	-



**680**  
**DARGAL**

Фитинг с саморегулирующимся диаметром для пластиковых и металлопластиковых труб. Максимальное рабочее давление: 10 бар. Диапазон температуры: 5–80 °С (сшитый полиэтилен PE-X) 5–75 °С (металлопластик с маркировкой 95 °С).

Код	Ø внутренний	Ø наружный		
680507	3/4" 7,5– 8	10,5–12	10	100
680502	3/4" 7,5– 8	12 –14	10	100
680503	3/4" 8,5– 9	12 –14	10	100
680500	3/4" 9 – 9,5	14 –16	10	100
680501	3/4" 9,5–10	12 –14	10	100
680506	3/4" 9,5–10	14 –16	10	100
680515	3/4" 10,5–11	14 –16	10	100
680517	3/4" 10,5–11	16 –18	10	100
680524	3/4" 11,5–12	14 –16	10	100
680526	3/4" 11,5–12	16 –18	10	100
680535	3/4" 12,5–13	16 –18	10	100
680537	3/4" 12,5–13	18 –20	10	100
680544	3/4" 13,5–14	16 –18	10	100
680546	3/4" 13,5–14	18 –20	10	100
680555	3/4" 14,5–15	18 –20	10	100
680556	3/4" 15 –15,5	18 –20	10	100
680564	3/4" 15,5–16	18 –20	10	100
680505	3/4" 17	22,5	10	100



**347**

Компрессионный фитинг для труб из отожженной меди, необработанной меди, латуни, низкоуглеродистой стали и нержавеющей стали. С кольцевым уплотнителем. Максимальное рабочее давление: 10 бар. Диапазон температуры: -25–120 °С.

Код			
347510	3/4" - Ø 10	100	-
347512	3/4" - Ø 12	100	-
347514	3/4" - Ø 14	100	-
347515	3/4" - Ø 15	100	-
347516	3/4" - Ø 16	100	-
347518	3/4" - Ø 18	10	-



**591**

Фитинг для пластиковых труб.

Код			
591401	1/2" Ø 8 - 13	10	-
591402	1/2" Ø 10 - 12	10	-
591405	1/2" Ø 10 - 15	10	-
591414	1/2" Ø 11,6 - 16	10	-
591424	1/2" Ø 12 - 16	10	-
591433	1/2" Ø 13 - 16	10	-
591565	3/4" Ø 16 - 21	10	-
591566	3/4" Ø 16 - 22	10	-



**5812**

Фитинг с двухконусным или моноконусным вкладышем из ПТФЭ. Для медной трубы.

Код			
581230	3/8" + моноконусный Ø 10	10	250
581232	3/8" + двухконусный Ø 12	10	250
581236	3/8" + моноконусный Ø 6	10	250
581238	3/8" + моноконусный Ø 8	10	250
581240	1/2" + моноконусный Ø 10	10	250
581242	1/2" + моноконусный Ø 12	10	250
581244	1/2" + моноконусный Ø 14	10	250
581245	1/2" + моноконусный Ø 15	10	250
581246	1/2" + двухконусный Ø 16	10	250
581254	3/4" + моноконусный Ø 14	10	250
581256	3/4" + моноконусный Ø 16	10	250
581258	3/4" + двухконусный Ø 18	10	250

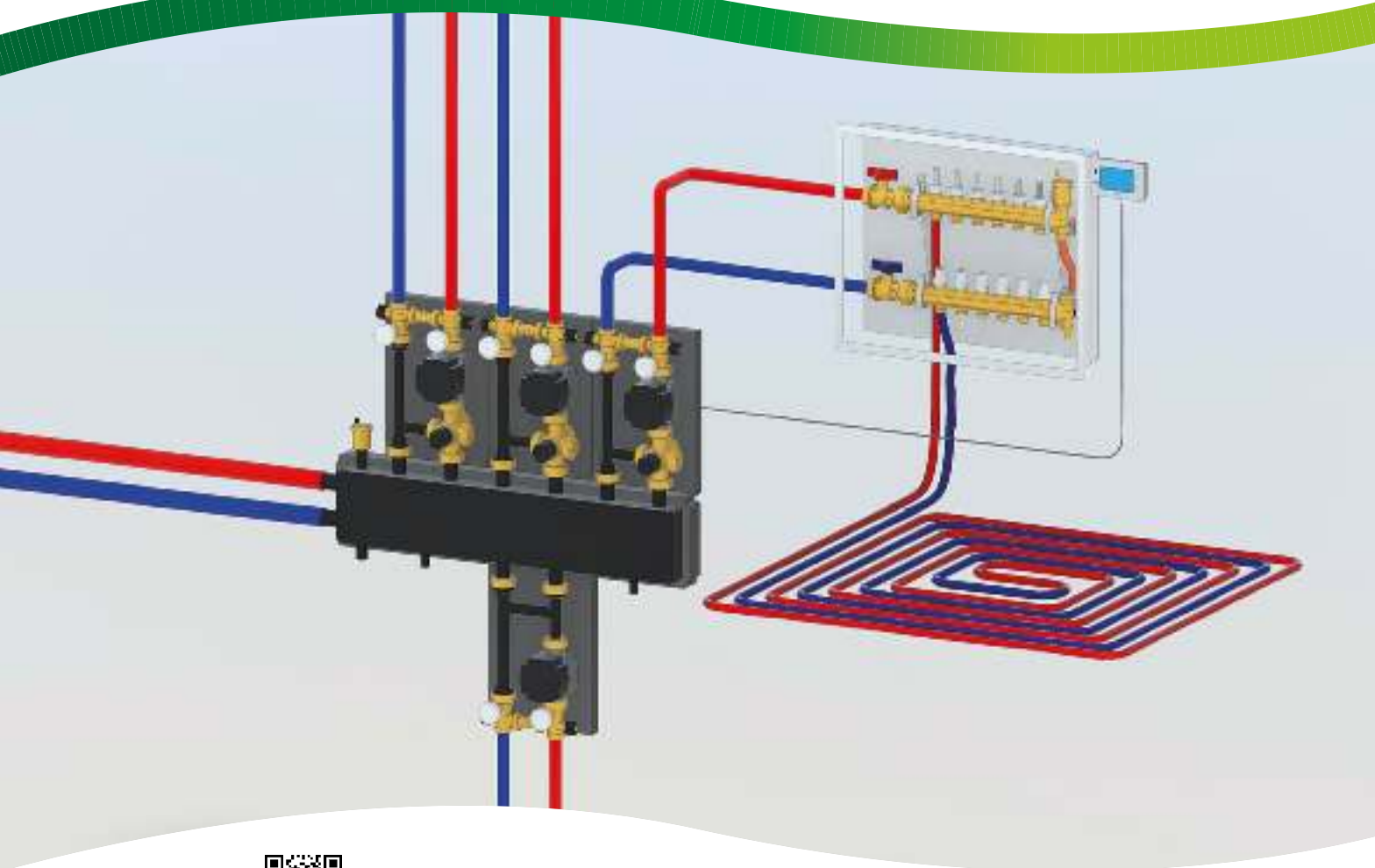


**680**  
**DARGAL**

Фитинг с саморегулирующимся диаметром для пластиковых труб. Максимальное рабочее давление: 10 бар. Диапазон температуры: 5–80 °С.

Код	Ø внутренний	Ø наружный		
680687	1" 17,5	25	10	100
680605	1" 19,5	25	10	100





 **BIM**  
bim.caleffi.com

**Распределительная группа**  
**Регуляторы**  
**Группы климатической регуляции**  
**Группы модуляционной терморегуляции**  
**Группы термостатической регуляции по фиксированной температуре**

**Коллекторы для панельных систем**

**ГРУППА ПРЯМОГО РАСПРЕДЕЛЕНИЯ**



**165**

брошюра 01237

Группа прямого распределения для систем отопления. С изоляционным кожухом. Максимальное рабочее давление: 10 бар. Максимальная рабочая температура: 100 °С. Питание: 230 В - 50/60 Гц. Соединение со стороны системы: 1" ВР. Соединение со стороны котла: 1 1/2" НР. Межосевое расстояние: 125 мм; может устанавливаться на сепараторах-коллекторах SEPCOLL серии 559 и на коллекторах серии 550.

Реверсивные Правая - Левая



Код	Соединения	Насос		
165600	1" ВР	UPS 25-60*	1	-
165600A2L	1" ВР	UPM3S Auto 25-60	1	-
165601UPM	1" ВР	UPML 25-105	1	-

\* Не сертифицированный CE

**ГРУППА ТЕРМОСТАТИЧЕСКОЙ РЕГУЛЯЦИИ**



**166**

брошюра 01238

Группа термостатической регуляции для систем отопления. С изоляционным кожухом. Максимальное рабочее давление: 10 бар. Максимальная температура на входе первичного контура: 100 °С. Питание: 230 В - 50/60 Гц. Соединение со стороны системы: 1" ВР. Соединение со стороны котла: 1 1/2" НР. Межосевое расстояние: 125 мм; может устанавливаться на сепараторах-коллекторах SEPCOLL серии 559 и на коллекторах серии 550.

Реверсивные Правая - Левая



Код	Соединения	Насос	Регуляция температуры		
166600	1" ВР	UPS 25-60*	25-50 °С	1	-
166600A2L	1" ВР	UPM3S Auto 25-60	25-50 °С	1	-
166601UPM	1" ВР	UPML 25-105	25-50 °С	1	-
166605A2L	1" ВР	UPM3S Auto 25-60	40-70 °С	1	-

\* Не сертифицированный CE

**НОВИНКА**



**165**

брошюра 01377

Группа прямого распределения для систем отопления и кондиционирования. С изоляционным кожухом. Максимальное рабочее давление: 10 бар. Диапазон температуры на входе в первичный контур: 5-100 °С. Питание: 230 В - 50/60 Гц. Соединение со стороны системы: 1" ВР. Соединение со стороны котла: 1 1/2" НР. Межосевое расстояние: 125 мм; может устанавливаться на сепараторах-коллекторах SEPCOLL серии 559 и на коллекторах серии 550.

Реверсивные Правая - Левая



Код	Соединения	Насос		
165640HE3	1" ВР	PARA 25/7	1	-
165641HE4	1" ВР	PARA 25/9	1	-

**НОВИНКА**



**166**

брошюра 01378

Группа термостатической регуляции для систем отопления. С изоляционным кожухом. Максимальное рабочее давление: 10 бар. Максимальная температура на входе первичного контура: 100 °С. Питание: 230 В - 50/60 Гц. Соединение со стороны системы: 1" ВР. Соединение со стороны котла: 1 1/2" НР. Межосевое расстояние: 125 мм; может устанавливаться на сепараторах-коллекторах SEPCOLL серии 559 и на коллекторах серии 550.

Реверсивные Правая - Левая



Код	Соединения	Насос	Регуляция температуры		
166600HE3	1" ВР	PARA 25/7	25-50 °С	1	-

**166**



Термостатический смесительный клапан. Максимальное рабочее давление: 10 бар. Соединения: 1 1/2" НР x 1 1/4" НР x 1 1/2" ВР подвижная гайка.

Код	Регуляция температуры	Kv (м <sup>3</sup> /ч)		
166001	25-50 °С	4,1	1	-
166005	40-70 °С	4,1	1	-



**ГРУППА РЕГУЛЯЦИИ С СЕРВОПРИВОДОМ**

**НОВИНКА**

**167**

брошюра 01351



Группа регуляции с сервоприводом **для систем отопления.**  
С изоляционным кожухом.  
Регулирование с трехходовым секторным вентилем.  
Максимальное рабочее давление: 10 бар.  
Максимальная рабочая температура: 100 °С.  
Соединение со стороны системы: 1" BP.  
Соединение со стороны котла: 1 1/2" HP.  
Межосевое расстояние: 125 мм; может устанавливаться на сепараторах-коллекторах SEPCOLL серии 559 и на коллекторах серии 550.

**167**

брошюра 01379



Группа регуляции с сервоприводом **для систем отопления и кондиционирования.**  
С изоляционным кожухом.  
Регуляция с помощью секторного трехходового клапана и сервопривода на три точки.  
Со вспомогательным микровыключателем.  
Максимальное рабочее давление: 10 бар.  
Диапазон температуры на входе в первичный контур: 5–100 °С.  
Соединение со стороны системы: 1" BP.  
Соединение со стороны котла: 1 1/2" HP.  
Межосевое расстояние: 125 мм; может устанавливаться на сепараторах-коллекторах SEPCOLL серии 559 и на коллекторах серии 550.



Реверсивные Правая - Левая



**Сервопривод с сигналом управления по трем точкам**

Питание: 230 В - 50/60 Гц.  
Время срабатывания: 150 сек (поворот на 90°).  
Совместим с регуляторами с кодами 161010 и приводами серии 1520.

**Сервопривод с сигналом управления по трем точкам**

Питание: 230 В - 50/60 Гц.  
Время срабатывания: 150 сек (поворот на 90°).  
Совместим с регуляторами с кодами 161010 и приводами серии 1520.

Код	Соединения	Насос		
<b>167652HE1</b>	1" BP	UPM3S Auto 25-60	1	-
<b>167662HE2</b>	1" BP	UPML 25-105	1	-

Код	Соединения	Насос		
<b>167652HE3</b>	1" BP	PARA 25/7	1	-
<b>167662HE4</b>	1" BP	PARA 25/9	1	-

**Сервопривод с сигналом управления 0(2)–10 В**

Питание: 24 В.  
Время срабатывания: 75 сек (поворот на 90°).  
Сигнал обратной связи: 0–10 В.  
Совместим с регуляторами с кодами 161010 (для питания сервопривода используйте трансформатор 230 В / 24 В).

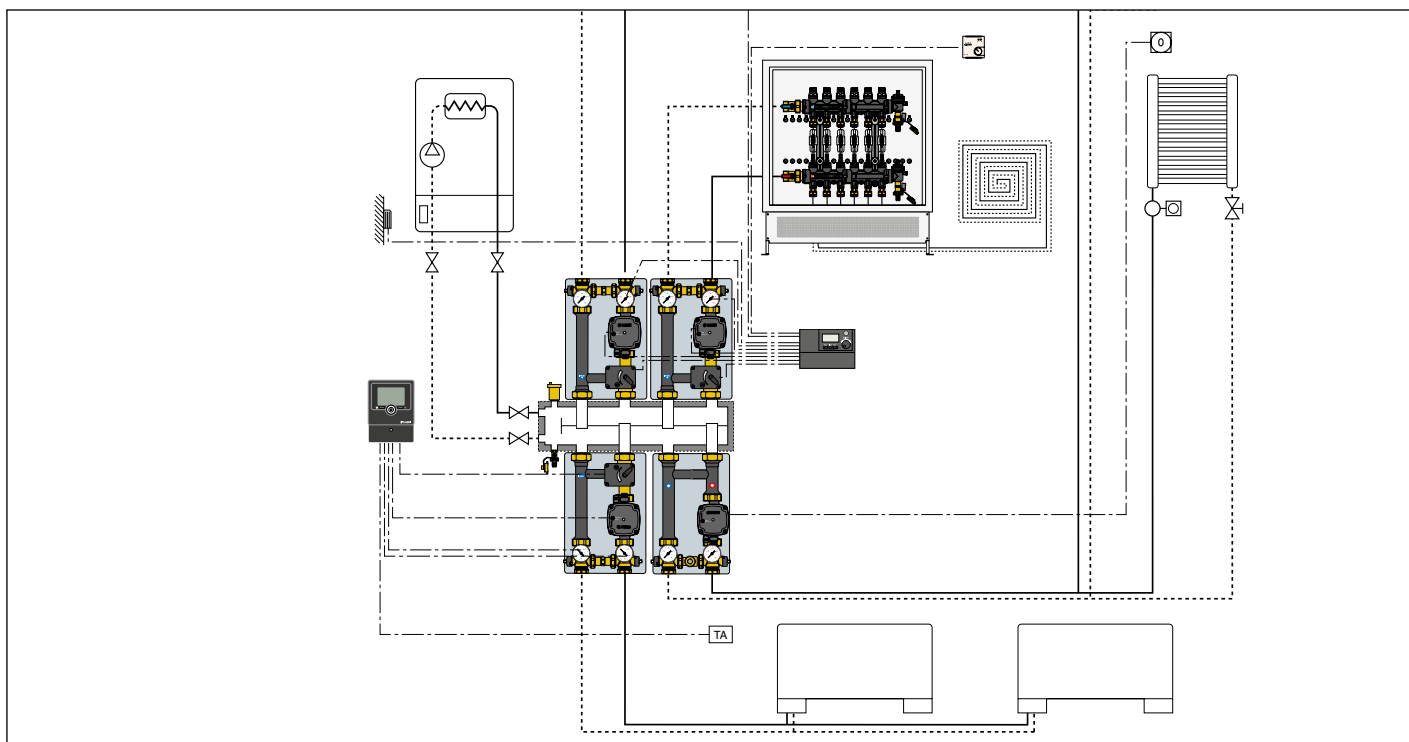
**Сервопривод с сигналом управления 0(2)–10 В**

Питание: 24 В.  
Время срабатывания: 75 сек (поворот на 90°).  
Сигнал обратной связи: 0–10 В.  
Совместим с регуляторами с кодами 161010 (для питания сервопривода используйте трансформатор 230 В / 24 В).

Код	Соединения	Насос		
<b>167654HE1</b>	1" BP	UPM3S Auto 25-60	1	-
<b>167664HE2</b>	1" BP	UPML 25-105	1	-

Код	Соединения	Насос		
<b>167654HE3</b>	1" BP	PARA 25/7	1	-
<b>167664HE4</b>	1" BP	PARA 25/9	1	-

**Прикладная схема группы серии 167**



АКСЕССУАРЫ ДЛЯ ГРУПП СЕРИИ 167



6370

брошюра 01353

Сервопривод для групп серии 167.  
 Питание: 230 В - 50 Гц.  
 Сигнал управления: 3 точки.  
 Потребляемая мощность: 3 ВА.  
 Класс защиты: IP 44.  
 Вращение на 90°.  
 Время маневра: 150 сек.  
 Диапазон температуры помещения: 0–55 °С.  
 Диапазон температур хранения: -10–70 °С.  
 Питающий кабель: 1,5 м.

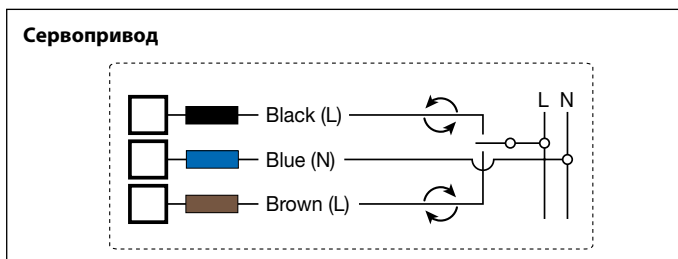


Трехходовой секторный смесительный клапан, резьбовые соединения.  
 Латунный корпус.  
 Ру 10.  
 Максимальное рабочее давление: 10 бар.  
 Максимальное Δр: 1 бар.  
 Диапазон температуры: 5–110 °С.

Код	Питание (В)	Вращающий момент (N·м)		
637042	230	5	1	–

Код	Kv (м³/ч)	Применение		
F0001334	6,3	16765.HE1/HE3	1	–
F0001335	10,0	16766.HE2/HE4	1	–

Схема подключения



6370

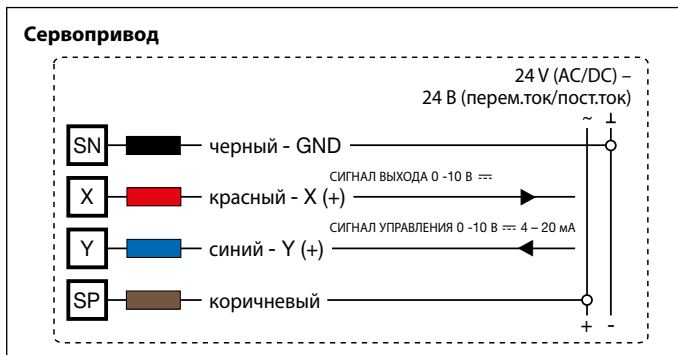
брошюра 01353

Сервопривод для групп серии 167.  
 Питание: 24 В.  
 Сигнал управления:  
 0(2)–10 В, 0(4)–20 мА, 0–5 В, 5–10 В.  
 Сигнал обратной связи: 0–10 В.  
 Потребляемая мощность: 2 Вт.  
 Класс защиты: IP 44.  
 Вращение на 90°.  
 Время маневра: 75 сек.  
 Диапазон температуры помещения: 0–55 °С.  
 Диапазон температур хранения: -10–70 °С.  
 Питающий кабель: 1,5 м.



Код	Питание (В)	Вращающий момент (N·м)		
637044	24	5	1	–

Схема подключения



## ЗАПАСНЫЕ ЧАСТИ И АКСЕССУАРЫ ДЛЯ ГРУПП СЕРИИ 165 - 166 - 167



### 165

Комплект для гидравлического сепаратора для групп серии 165, 166 и 167.

Код				
165010	1 1/2" ВР x 1" ВР	1	-	



### 519

Дифференциальный перепускной клапан для групп серии 165, 166 и 167. Максимальное рабочее давление: 10 бар. Максимальная рабочая температура: 100 °С.

Код	Диапазон настройки м вод.ст.			
519006	0,2-3	1	-	



### 165

Пара хвостовиков со смещенными центрами для групп серии 165, 166 и 167. Расстояние между центрами: 105-145 мм.

Код				
165006	1 1/2" ВР x 1" ВР	1	-	



### 165

Комплект предохранительного термостата для групп серии 165, 166 и 167. Класс защиты: IP 65. Резьба М4.

Код	Настройка			
165004	Предохранительный термостат макс. 55 °С ± 3	1	-	
165007	Предохранительный термостат мин. 10 °С ± 3	1	-	



### 165

Удлинитель-держатель датчиков для групп серии 165, 166 и 167. Боковые соединения: М4 ВР x М4 ВР x 1/8" ВР x 1/4" ВР.

Код				
165003	1" НР x 1" ВР	1	-	



### 165

Крепежный кронштейн из нержавеющей стали для групп серии 165, 166 и 167.

Код				
165001		1	-	



### 165

Соединение с внутренней резьбой с накидной гайкой, укомплектованное уплотнителем для групп серии 165, 166 и 167.

Код				
165002	1 1/2" ВР x 1" ВР	1	-	

## РЕГУЛЯТОРЫ

### 161

Цифровой регулятор с синоптической панелью для отопления и охлаждения, укомплектованный погружным датчиком подачи с гильзой и датчиком обратки Pt1000 Ø 6 мм (ниппель необходимо выбрать в зависимости от трубопровода, см. аксессуары).

Опциональный датчик температуры. Диапазон контроля температуры: 5-95 °С. Питание: 230 В - 50/60 Гц. Сигнал управления: 3 точки, 0-10 В. Класс защиты: IP 20 / EN 60529. Длина кабеля датчиков: 1,5 м.



Код				
161010		1	-	

Аксессуары см. на стр. 123

### 1520

Климатический регулятор в комплекте с накладными датчиками подачи и наружным датчиком. Диапазон установки: 20-90 °С. Питание: 230 В - 50/60 Гц. Класс защиты: IP 40.



Код				
152001	1 канал	1	-	
152002	2 канала	1	-	
152003	3 канала	1	-	

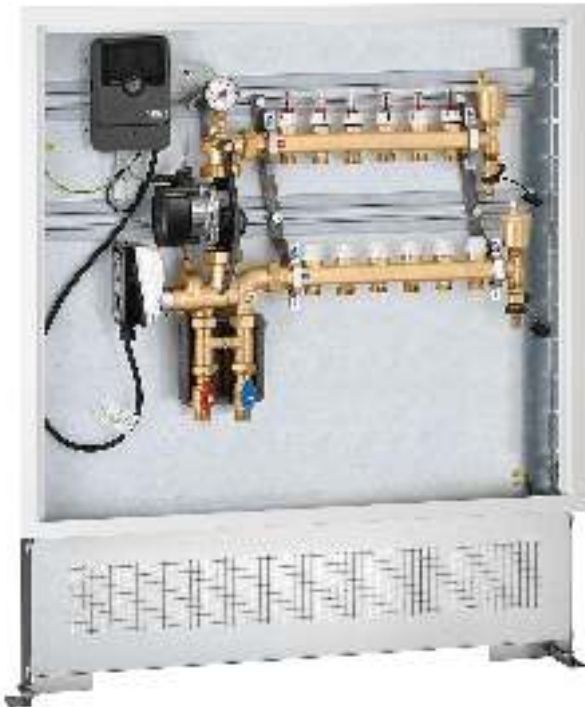
### 1520

Цифровой климатический регулятор для отопления и охлаждения. Укомплектован датчиком температуры наружного воздуха и датчиком ограничения относительной влажности. Питание: 230 В - 50/60 Гц. Потребляемая мощность: 5,5 ВА. Класс защиты: IP 40.



Код				
152021	1 канал	1	-	

## ГРУППА МОДУЛЯЦИОННОЙ ТЕРМОРЕГУЛЯЦИИ С ЦИФРОВЫМ РЕГУЛЯТОРОМ



### 171

брошюра 01331

Предварительно собранная и установленная в шкафу группа терморегуляции модулирующего типа.

Включает в себя:


- группу терморегуляции с цифровым регулятором по фиксированной температуре, преобразуемым в регулятор климатического типа,
- коллекторы панелей с расходомерами и отсечными клапанами,
- комплект перепуска для первичного контура,
- отсечные клапаны первичного контура,
- высокоэффективный насос,
- шкаф с ножками для напольной установки.

Максимальное рабочее давление: 6 бар.

Диапазон температур регуляции: 5–95 °С.

Питание: 230 В - 50/60 Гц.

### CE

Код	Соединения	К-во отводов	Отводы	Длина шкафа (мм)		
1715C5A2L	3/4" HP	x 3	3/4" HP	600	1	–
1715D5A2L	3/4" HP	x 4	3/4" HP	600	1	–
1715E5A2L	3/4" HP	x 5	3/4" HP	800	1	–
1715F5A2L	3/4" HP	x 6	3/4" HP	800	1	–
1715G5A2L	3/4" HP	x 7	3/4" HP	800	1	–
1715H5A2L	3/4" HP	x 8	3/4" HP	800	1	–
1715I5A2L	3/4" HP	x 9	3/4" HP	1000	1	–
1715L5A2L	3/4" HP	x 10	3/4" HP	1000	1	–
1715M5A2L	3/4" HP	x 11	3/4" HP	1000	1	–
1715N5A2L	3/4" HP	x 12	3/4" HP	1200	1	–
1715O5A2L	3/4" HP	x 13	3/4" HP	1200	1	–

## ГРУППА МОДУЛЯЦИОННОЙ ТЕРМОРЕГУЛЯЦИИ С ЦИФРОВЫМ РЕГУЛЯТОРОМ И КОМПЛЕКТ РАСПРЕДЕЛЕНИЯ ТЕПЛОНОСИТЕЛЯ ДЛЯ ПЕРВИЧНОГО КОНТУРА



### 171

брошюра 01331

Предварительно собранная и установленная в шкафу группа терморегуляции модулирующего типа.

Включает в себя:

- группу терморегуляции с цифровым регулятором по фиксированной температуре, преобразуемым в регулятор климатического типа,
- комплект распределения теплоносителя со встроенными запорными клапанами и отсечными вентилями для первичного контура,
- коллекторы панелей с расходомерами и отсечными клапанами,
- комплект перепуска для первичного контура,
- отсечные клапаны первичного контура,
- высокоэффективный насос,
- шкаф с ножками для напольной установки.

Максимальное рабочее давление: 6 бар.

Диапазон температур регуляции: 5–95 °С.

Питание: 230 В - 50/60 Гц.



### CE

Код	Соединения	К-во отводов к панелям	К-во отводов к радиаторам	Длина шкафа (мм)		
1715E5A2L 003	3/4" HP	5 x 3/4" M	3 x 3/4" HP	800	1	–
1715F5A2L 003	3/4" HP	6 x 3/4" M	3 x 3/4" HP	1000	1	–
1715G5A2L 003	3/4" HP	7 x 3/4" M	3 x 3/4" HP	1000	1	–
1715H5A2L 003	3/4" HP	8 x 3/4" M	3 x 3/4" HP	1000	1	–
1715I5A2L 003	3/4" HP	9 x 3/4" M	3 x 3/4" HP	1000	1	–
1715L5A2L 003	3/4" HP	10 x 3/4" M	3 x 3/4" HP	1200	1	–
1715M5A2L 003	3/4" HP	11 x 3/4" M	3 x 3/4" HP	1200	1	–
1715N5A2L 003	3/4" HP	12 x 3/4" M	3 x 3/4" HP	1200	1	–

## ПРИНАДЛЕЖНОСТИ И ЗАПЧАСТИ ДЛЯ ГРУППЫ ТЕРМОРЕГУЛЯЦИИ МОДУЛИРУЮЩЕГО ТИПА





**161**  
Выносной датчик температуры.

Код    
**161002** 1 -



**161**  
Выносной регулятор.  
Функции:  
- перенос регулировочных характеристик от +15 К до -15 К,  
- максимальная температура,  
- положение ВЫКЛ.

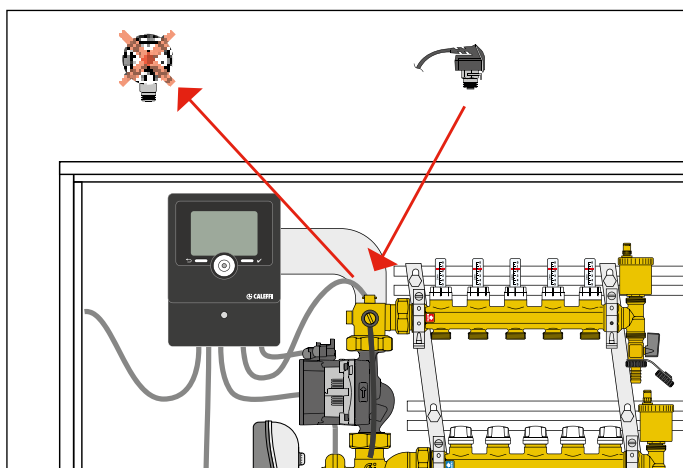
Код    
**161005** 1 -



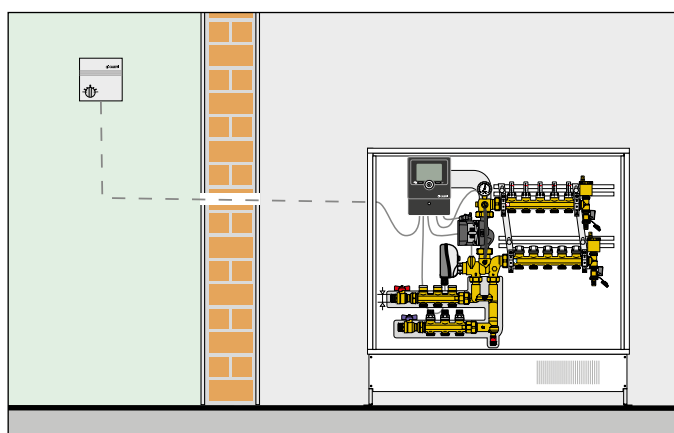
**161**  
Реле давления в комплекте с соединительными кабелями.  
Рабочий диапазон: 0,5–10 бар.  
Максимальная рабочая температура: 100 °С.  
Питающий кабель: 1 м.

Код    
**161003** 1 -

**Прикладная схема с код 161003**



**Прикладная схема с код 161005**




Дополнительные принадлежности для регулятора код 161010.

Код	Описание
<b>161012</b>	контактный датчик для труб Pt1000 Ø 6 мм, кабель длиной 2,5 м
<b>161013</b>	погружная гильза для датчика Pt1000 1/2" НР, 60 мм
<b>161014</b>	погружная гильза для датчика Pt1000 1/2" НР, 100 мм
<b>161015</b>	датчик Pt1000 Ø 6 мм - L 20 мм, кабель длиной 1,5 м
<b>161006</b>	датчик Pt1000 Ø 6 мм - L 45 мм, кабель длиной 2,5 м



**161**  
Датчик точки росы.  
Рабочий диапазон: 30–100 ОВ %.

Код    
**161004** 1 -

Запчасти для группы регулирования код 1715.5A2L.

Код	Описание
<b>161010</b>	цифровой регулятор
<b>F19223</b>	группа смесительного клапана с опорой двигателя
<b>645312</b>	сервопривод для смесительного клапана для код 1715.5A2L
<b>F0001252</b>	насос UPM3S (на замену насоса UPM3 Auto L)
<b>F0000560</b>	погружная гильза 1/8" Ø 6 мм для датчика Pt1000 L 20 мм
<b>161015</b>	датчик Pt1000 Ø 6 мм - L 20 мм, кабель длиной 1,5 м

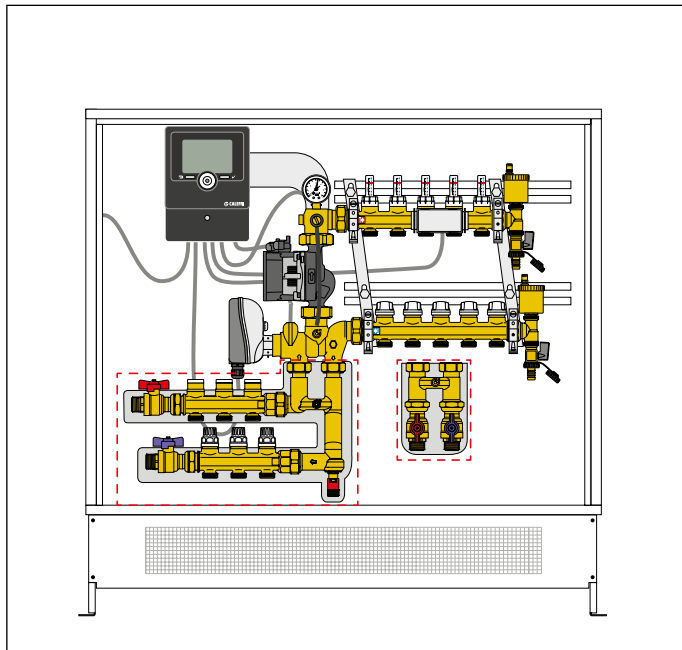


**161**  
Централизованный датчик для регулятора серии 161.

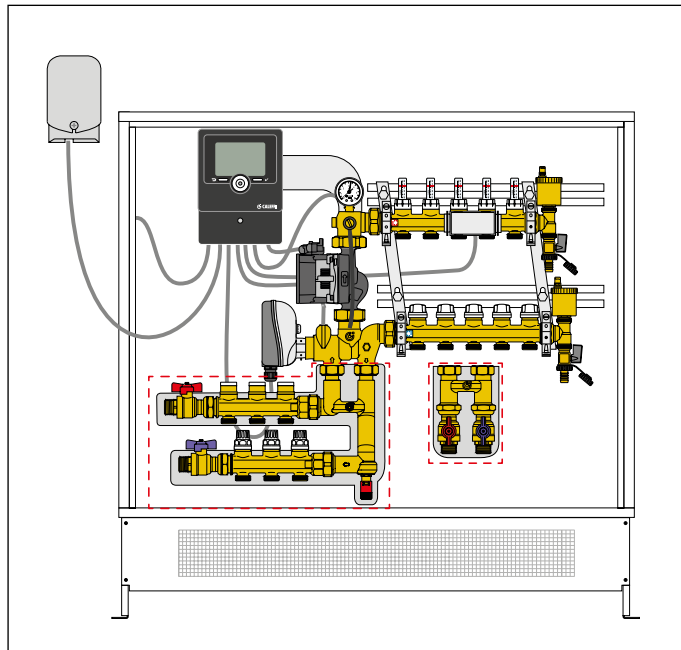
Код    
**161020** 1 -

**ПРЕОБРАЗОВАНИЕ**

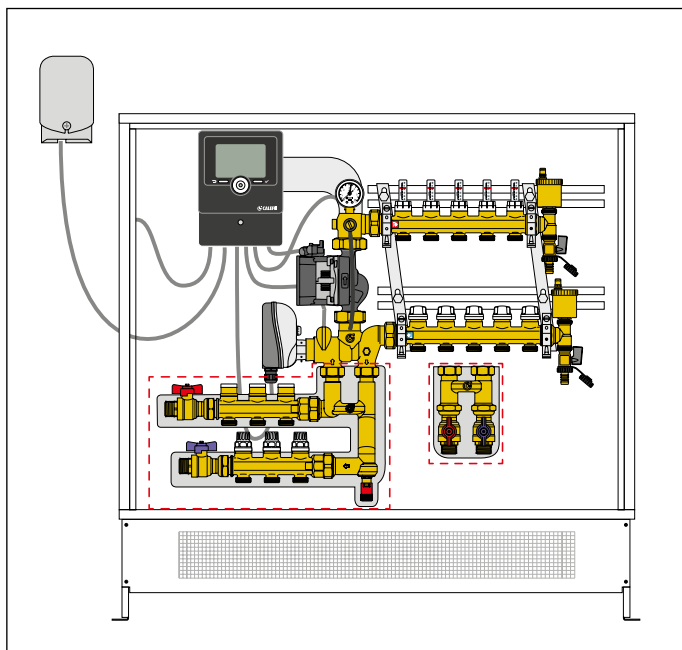
**Преобразование регулятора модулирующего типа для отопления в регулятор модулирующего типа для отопления и охлаждения с использованием датчика с код 161004**



**Преобразование регулятора модулирующего типа для отопления в регулятор климатического типа для отопления и охлаждения с использованием датчиков с код 161002 и 161004**



**Преобразование регулятора модулирующего типа для отопления в регулятор климатического типа для отопления с использованием датчика с код 161002**



**ГРУППА ТЕРМОСТАТИЧЕСКОЙ РЕГУЛЯЦИИ ПО ФИКСИРОВАННОЙ ТЕМПЕРАТУРЕ С КОЛЛЕКТОРАМИ ИЗ ЛАТУНИ**

**172**

брошюра 01155

Группа регуляции по фиксированной температуре предварительного сбора в шкафу. Укомплектована:

- установкой термостатической регуляции по фиксированной температуре,
- коллекторами панелей с расходомерами и встроенными клапанами-отсекателями и комплектом дифференциального перепуска,
- комплектом перепуска для первичного контура,
- предохранительным термостатом,
- клапанами-отсекателями первичного контура,
- насосом высокой эффективности, UPM3 Auto L 25-70,
- настенным ревизионным шкафом, укомплектованным напольными подставками.

Максимальное рабочее давление: 10 бар.  
 Диапазон температур регуляции: 25–55 °С.  
 Питание: 230 В - 50/60 Гц.



**172**

брошюра 01156

Группа регуляции по фиксированной температуре предварительного сбора в шкафу. Укомплектована:

- установкой термостатической регуляции по фиксированной температуре,
- комплектом распределения теплоносителя со встроенными запорными клапанами и клапанами-отсекателями для первичного контура,
- коллекторами панелей с расходомерами и встроенными клапанами-отсекателями и комплектом дифференциального перепуска,
- комплектом перепуска для первичного контура,
- предохранительным термостатом,
- клапанами-отсекателями первичного контура,
- насосом высокой эффективности, UPM3 Auto L 25-70,
- настенным ревизионным шкафом, укомплектованным напольными подставками.

Максимальное рабочее давление: 10 бар.  
 Диапазон температур регуляции: 25–55 °С.  
 Питание: 230 В - 50/60 Гц.



Код	Соединения	К-во отводов	Отводы	Длина шкафа (мм)		
1725C1A2L	3/4" HP	x 3	3/4" HP	600	1	-
1725D1A2L	3/4" HP	x 4	3/4" HP	600	1	-
1725E1A2L	3/4" HP	x 5	3/4" HP	800	1	-
1725F1A2L	3/4" HP	x 6	3/4" HP	800	1	-
1725G1A2L	3/4" HP	x 7	3/4" HP	800	1	-
1725H1A2L	3/4" HP	x 8	3/4" HP	1000	1	-
1725I1A2L	3/4" HP	x 9	3/4" HP	1000	1	-
1725L1A2L	3/4" HP	x 10	3/4" HP	1000	1	-
1725M1A2L	3/4" HP	x 11	3/4" HP	1000	1	-
1725N1A2L	3/4" HP	x 12	3/4" HP	1200	1	-
1725O1A2L	3/4" HP	x 13	3/4" HP	1200	1	-

Код	Соединения	К-во отводов к панелям	К-во отводов к радиаторам	Длина шкафа (мм)		
1725C1A2L 003	3/4" HP	3 x 3/4" HP	3 x 3/4" HP	800	1	-
1725D1A2L 003	3/4" HP	4 x 3/4" HP	3 x 3/4" HP	800	1	-
1725E1A2L 003	3/4" HP	5 x 3/4" HP	3 x 3/4" HP	800	1	-
1725F1A2L 003	3/4" HP	6 x 3/4" HP	3 x 3/4" HP	1000	1	-
1725G1A2L 003	3/4" HP	7 x 3/4" HP	3 x 3/4" HP	1000	1	-
1725H1A2L 003	3/4" HP	8 x 3/4" HP	3 x 3/4" HP	1000	1	-
1725I1A2L 003	3/4" HP	9 x 3/4" HP	3 x 3/4" HP	1200	1	-
1725L1A2L 003	3/4" HP	10 x 3/4" HP	3 x 3/4" HP	1200	1	-
1725M1A2L 003	3/4" HP	11 x 3/4" HP	3 x 3/4" HP	1200	1	-
1725N1A2L 003	3/4" HP	12 x 3/4" HP	3 x 3/4" HP	1200	1	-

**ГРУППА ТЕРМОСТАТИЧЕСКОЙ РЕГУЛЯЦИИ ПО ФИКСИРОВАННОЙ ТЕМПЕРАТУРЕ С КОЛЛЕКТОРАМИ ИЗ КОМПОЗИЦИОННОГО МАТЕРИАЛА**

**182**

брошюра 01190

- Группа регуляции по фиксированной температуре предварительного сбора в шкафу. Укомплектована:
- установкой термостатической регуляции по фиксированной температуре,
  - коллекторами панелей из композиционного материала с расходомерами и встроенными клапанами-отсекателями,
  - предохранительным термостатом,
  - насосом высокой эффективности, UPM3 Auto L 25-70,
  - настенным ревизионным шкафом, укомплектованным напольными подставками.

Максимальное рабочее давление: 6 бар.  
 Диапазон температур регуляции: 25–55 °С.  
 Питание: 230 В - 50/60 Гц.



Код	Соединения	К-во отводов	Отводы	Длина шкафа (мм)		
1825C1A2L	3/4" HP	x 3	3/4" HP	600	1	-
1825D1A2L	3/4" HP	x 4	3/4" HP	600	1	-
1825E1A2L	3/4" HP	x 5	3/4" HP	600	1	-
1825F1A2L	3/4" HP	x 6	3/4" HP	800	1	-
1825G1A2L	3/4" HP	x 7	3/4" HP	800	1	-
1825H1A2L	3/4" HP	x 8	3/4" HP	800	1	-
1825I1A2L	3/4" HP	x 9	3/4" HP	800	1	-
1825L1A2L	3/4" HP	x 10	3/4" HP	1000	1	-
1825M1A2L	3/4" HP	x 11	3/4" HP	1000	1	-
1825N1A2L	3/4" HP	x 12	3/4" HP	1200	1	-
1825O1A2L	3/4" HP	x 13	3/4" HP	1200	1	-

**182**

брошюра 01192

- Группа регуляции по фиксированной температуре предварительного сбора в шкафу. Укомплектована:
- установкой термостатической регуляции по фиксированной температуре,
  - комплектом распределения теплоносителя со встроенными запорными клапанами и клапанами-отсекателями для первичного контура,
  - коллекторами панелей из композиционного материала с расходомерами и встроенными клапанами-отсекателями,
  - комплектом перепуска для первичного контура,
  - предохранительным термостатом,
  - насосом высокой эффективности, UPM3 Auto L 25-70,
  - настенным ревизионным шкафом, укомплектованным напольными подставками.

Максимальное рабочее давление: 6 бар.  
 Диапазон температур регуляции: 25–55 °С.  
 Питание: 230 В - 50/60 Гц.



Код	Соединения	К-во отводов к панелям	К-во отводов к радиаторам	Длина шкафа (мм)		
1826C1A2L 002	1" BP	3 x 3/4" HP	2 x 3/4" HP	800	1	-
1826D1A2L 002	1" BP	4 x 3/4" HP	2 x 3/4" HP	800	1	-
1826E1A2L 002	1" BP	5 x 3/4" HP	2 x 3/4" HP	800	1	-
1826F1A2L 002	1" BP	6 x 3/4" HP	2 x 3/4" HP	1000	1	-
1826G1A2L 002	1" BP	7 x 3/4" HP	2 x 3/4" HP	1000	1	-
1826H1A2L 002	1" BP	8 x 3/4" HP	2 x 3/4" HP	1000	1	-
1826I1A2L 002	1" BP	9 x 3/4" HP	2 x 3/4" HP	1000	1	-
1826L1A2L 002	1" BP	10 x 3/4" HP	2 x 3/4" HP	1000	1	-
1826M1A2L 002	1" BP	11 x 3/4" HP	2 x 3/4" HP	1200	1	-
1826N1A2L 002	1" BP	12 x 3/4" HP	2 x 3/4" HP	1200	1	-
1826O1A2L 002	1" BP	13 x 3/4" HP	2 x 3/4" HP	1200	1	-



## ГРУППА ТЕРМОСТАТИЧЕСКОЙ РЕГУЛЯЦИИ ПО ФИКСИРОВАННОЙ ТЕМПЕРАТУРЕ С КОЛЛЕКТОРАМИ ИЗ КОМПОЗИЦИОННОГО МАТЕРИАЛА

### 182

брошюра 01190

Группа регуляции по фиксированной температуре предварительного сбора. Укомплектована:

- установкой термостатической регуляции по фиксированной температуре,
- коллекторами панелей из композиционного материала с расходомерами и встроенными клапанами-отсекателями,
- предохранительным термостатом,
- насосом высокой эффективности, UPM3 Auto L 25-70.

Максимальное рабочее давление: 6 бар.  
 Диапазон температур регуляции: 25–55 °С.  
 Питание: 230 В - 50/60 Гц.



Код	Соединения	К-во отводов	Отводы	Длина шкафа (мм)		
1825C5A2L	3/4" HP	x 3	3/4" HP	600	1	-
1825D5A2L	3/4" HP	x 4	3/4" HP	600	1	-
1825E5A2L	3/4" HP	x 5	3/4" HP	600	1	-
1825F5A2L	3/4" HP	x 6	3/4" HP	800	1	-
1825G5A2L	3/4" HP	x 7	3/4" HP	800	1	-
1825H5A2L	3/4" HP	x 8	3/4" HP	800	1	-
1825I5A2L	3/4" HP	x 9	3/4" HP	800	1	-
1825L5A2L	3/4" HP	x 10	3/4" HP	1000	1	-
1825M5A2L	3/4" HP	x 11	3/4" HP	1000	1	-
1825N5A2L	3/4" HP	x 12	3/4" HP	1200	1	-
1825O5A2L	3/4" HP	x 13	3/4" HP	1200	1	-

### 182

брошюра 01192

Группа регуляции по фиксированной температуре предварительного сбора. Укомплектована:

- установкой термостатической регуляции по фиксированной температуре,
- комплектом распределения теплоносителя со встроенными запорными клапанами и клапанами-отсекателями для первичного контура,
- коллекторами панелей из композиционного материала с расходомерами и встроенными клапанами-отсекателями,
- комплектом перепуска для первичного контура,
- предохранительным термостатом,
- насосом высокой эффективности, UPM3 Auto L 25-70.

Максимальное рабочее давление: 6 бар.  
 Диапазон температур регуляции: 25–55 °С.  
 Питание: 230 В - 50/60 Гц.



Код	Соединения	К-во отводов к панелям	К-во отводов к радиаторам	Длина шкафа (мм)		
1826C5A2L 002	1" BP	3 x 3/4" HP	2 x 3/4" HP	800	1	-
1826D5A2L 002	1" BP	4 x 3/4" HP	2 x 3/4" HP	800	1	-
1826E5A2L 002	1" BP	5 x 3/4" HP	2 x 3/4" HP	800	1	-
1826F5A2L 002	1" BP	6 x 3/4" HP	2 x 3/4" HP	1000	1	-
1826G5A2L 002	1" BP	7 x 3/4" HP	2 x 3/4" HP	1000	1	-
1826H5A2L 002	1" BP	8 x 3/4" HP	2 x 3/4" HP	1000	1	-
1826I5A2L 002	1" BP	9 x 3/4" HP	2 x 3/4" HP	1000	1	-
1826L5A2L 002	1" BP	10 x 3/4" HP	2 x 3/4" HP	1000	1	-
1826M5A2L 002	1" BP	11 x 3/4" HP	2 x 3/4" HP	1200	1	-
1826N5A2L 002	1" BP	12 x 3/4" HP	2 x 3/4" HP	1200	1	-
1826O5A2L 002	1" BP	13 x 3/4" HP	2 x 3/4" HP	1200	1	-

### 661

Шкаф для коллекторов серии 662, 671 и 668...S1 и групп серии 182. Замок в виде блочка быстрого зацепления. Из окрашенной листовой стали. Укомплектован подставками для напольной установки. Регулируемая толщина: 110–150 мм. Регулируемая высота: 270–410 мм.



Код	Разм. (В x Ш x Т)		
661045	500 x 400 x 110–150	1	-
661065	500 x 600 x 110–150	1	-
661085	500 x 800 x 110–150	1	-
661105	500 x 1000 x 110–150	1	-
661125	500 x 1200 x 110–150	1	-

### 182

Комплект дифференциального перепуска с фиксированной настройкой на 25 кПа (2.500 мм вод. ст.), укомплектованный шлангом. Для групп регуляции серии 182 и коллекторов серии 670 и 671. Максимальное рабочее давление: 10 бар. Диапазон температуры: 0–100 °С.



Код	Разм.		
182000	3/4"	1	5

ГРУППА ТЕРМОСТАТИЧЕСКОЙ РЕГУЛЯЦИИ ПО ФИКСИРОВАННОЙ ТЕМПЕРАТУРЕ

182

Группа регуляции по фиксированной температуре предварительного сбора в шкафу. Укомплектована:

- установкой термостатической регуляции по фиксированной температуре,
- коллектором обратки, укомплектованным вентилями-отсекателями, подготовленными к электротепловому приводу,
- коллектором подачи, укомплектованным расходомерами со шкалой 0÷5 л/мин. и клапанами регуляции расхода;
- концевыми группами, укомплектованными автоматическим воздухоотводчиком и сливным краном;
- предохранительным термостатом,
- насосом высокой эффективности, UPM3 Auto L 25-70,
- настенным ревизионным шкафом, укомплектованным напольными подставками.

Максимальное рабочее давление: 10 бар.  
 Диапазон температур регуляции: 25–55 °С.  
 Питание: 230 В - 50/60 Гц.



Код	Соединения	К-во отводов	Отводы	Длина шкафа (мм)		
1825C7A2L	3/4" HP	x 3	3/4" HP	600	1	-
1825D7A2L	3/4" HP	x 4	3/4" HP	600	1	-
1825E7A2L	3/4" HP	x 5	3/4" HP	600	1	-
1825F7A2L	3/4" HP	x 6	3/4" HP	800	1	-
1825G7A2L	3/4" HP	x 7	3/4" HP	800	1	-
1825H7A2L	3/4" HP	x 8	3/4" HP	800	1	-
1825I7A2L	3/4" HP	x 9	3/4" HP	800	1	-
1825L7A2L	3/4" HP	x 10	3/4" HP	1000	1	-
1825M7A2L	3/4" HP	x 11	3/4" HP	1000	1	-
1825N7A2L	3/4" HP	x 12	3/4" HP	1000	1	-
1825O7A2L	3/4" HP	x 13	3/4" HP	1000	1	-

182

брошюра 01190

Группа регуляции по фиксированной температуре предварительного сбора. Укомплектована:

- установкой термостатической регуляции по фиксированной температуре,
- предохранительным термостатом,
- насосом высокой эффективности, UPM3 Auto L 25-70.

Максимальное рабочее давление: 10 бар.  
 Диапазон температур регуляции: 25–55 °С.  
 Питание: 230 В - 50/60 Гц.



Код Соединения



182521A2L	3/4" HP	1	-
-----------	---------	---	---

182

брошюра 01192

Группа регуляции по фиксированной температуре предварительного сбора. Укомплектована:

- установкой термостатической регуляции по фиксированной температуре,
- комплектом распределения теплоносителя со встроенными запорными клапанами и клапанами-отсекателями для первичного контура,
- комплектом перепуска для первичного контура,
- предохранительным термостатом,
- насосом высокой эффективности, UPM3 Auto L 25-70.

Максимальное рабочее давление: 10 бар.  
 Диапазон температур регуляции: 25–55 °С.  
 Питание: 230 В - 50/60 Гц.



Код Соединения К-во отводов



182621A2L 002	1" BP	2	1	-
182621A2L 003	1" BP	3	1	-

675

Пара фитингов с уплотнителями для соединения групп серии 182 к коллекторам серий 662 и 664.



Код	Соединения	К-во отводов		
675005	1 1/4" HP x 1" HP	1	-	-

675

Пара фитингов с уплотнителями для соединения групп серии 182 к коллекторам серий 670 и 671.



Код	Соединения	К-во отводов		
675004	1 1/4" HP x 1 1/4" HP	1	-	-

Запасные части для группы регулирования серий 172 и 182.

Код	Описание
F0000972	предохранительный термостат
F19153	группа смесительного клапана для серии 172
F19267	группа смесительного клапана для серии 182
116010	термометр 0–80 °С
F0001252	насос UPM3S (на замену насоса UPM3 Auto L)
F19219	запасная электронная плата

## ТЕРМОСТАТИЧЕСКИЙ СМЕСИТЕЛЬ ДЛЯ ПАНЕЛЬНЫХ СИСТЕМ

### 5202

Регулируемый термостатический смеситель с ручкой.  
Для панельных систем.  
Корпус из сплава с невымываемым цинком марки CR.  
Максимальное рабочее давление: 10 бар.  
Максимальная температура на входе: 90 °C.




#### Назначение

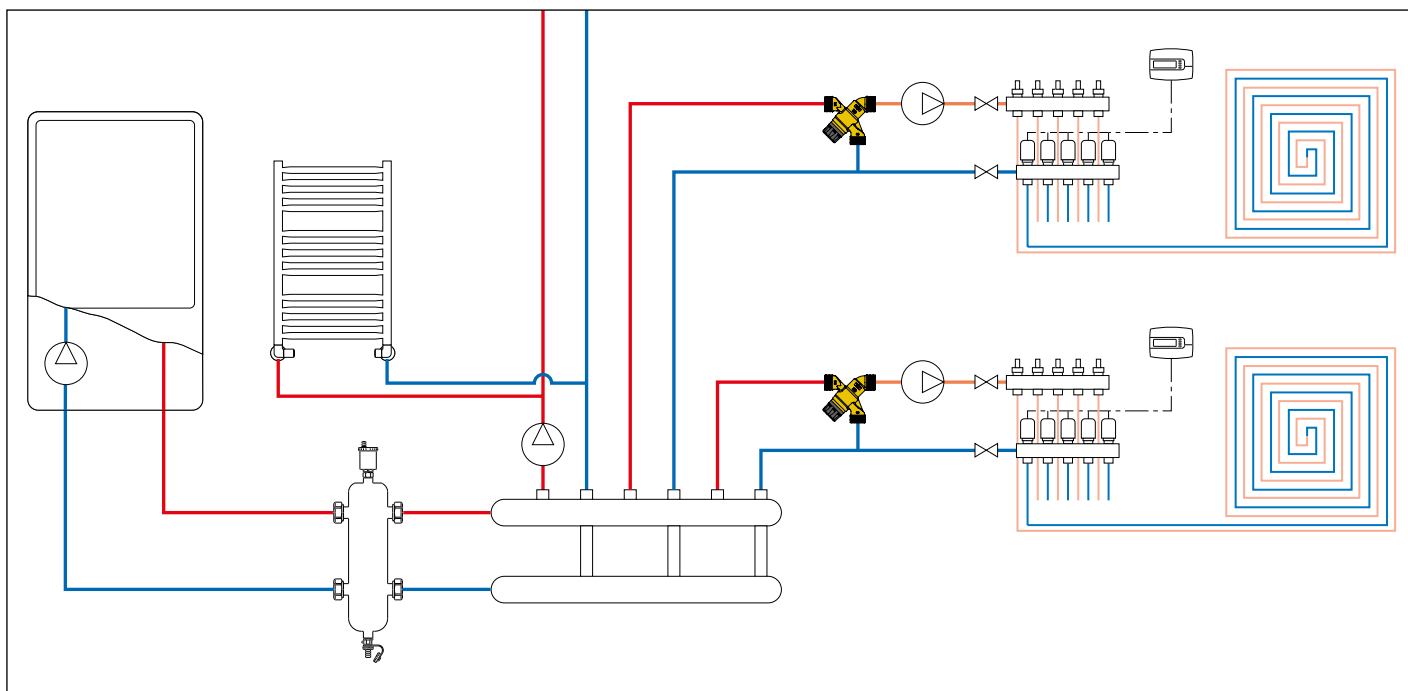
Термостатический смесительный клапан имеет своей задачей регулировать температуру жидкости, протекающей через теплоизлучающие панели.

Термостатический смесительный клапан смешивает поступающую на его вход холодную и горячую воду таким образом, чтобы поддерживать постоянным заданное значение температуры смешанной воды на выходе. Термостатический элемент полностью погружен в трубопровод смешанной воды. Он сжимается и расширяется, приводя в движение затвор, регулирующий проход горячей или холодной воды, поступающей на вход. В случае изменения температуры воды на входе внутренний элемент автоматически реагирует, восстанавливая заданное значение температуры на выходе.

На выходе смесителя необходимо установить циркуляционный насос, который обеспечивал бы надлежащее распределение жидкости на коллекторе панельной системы.

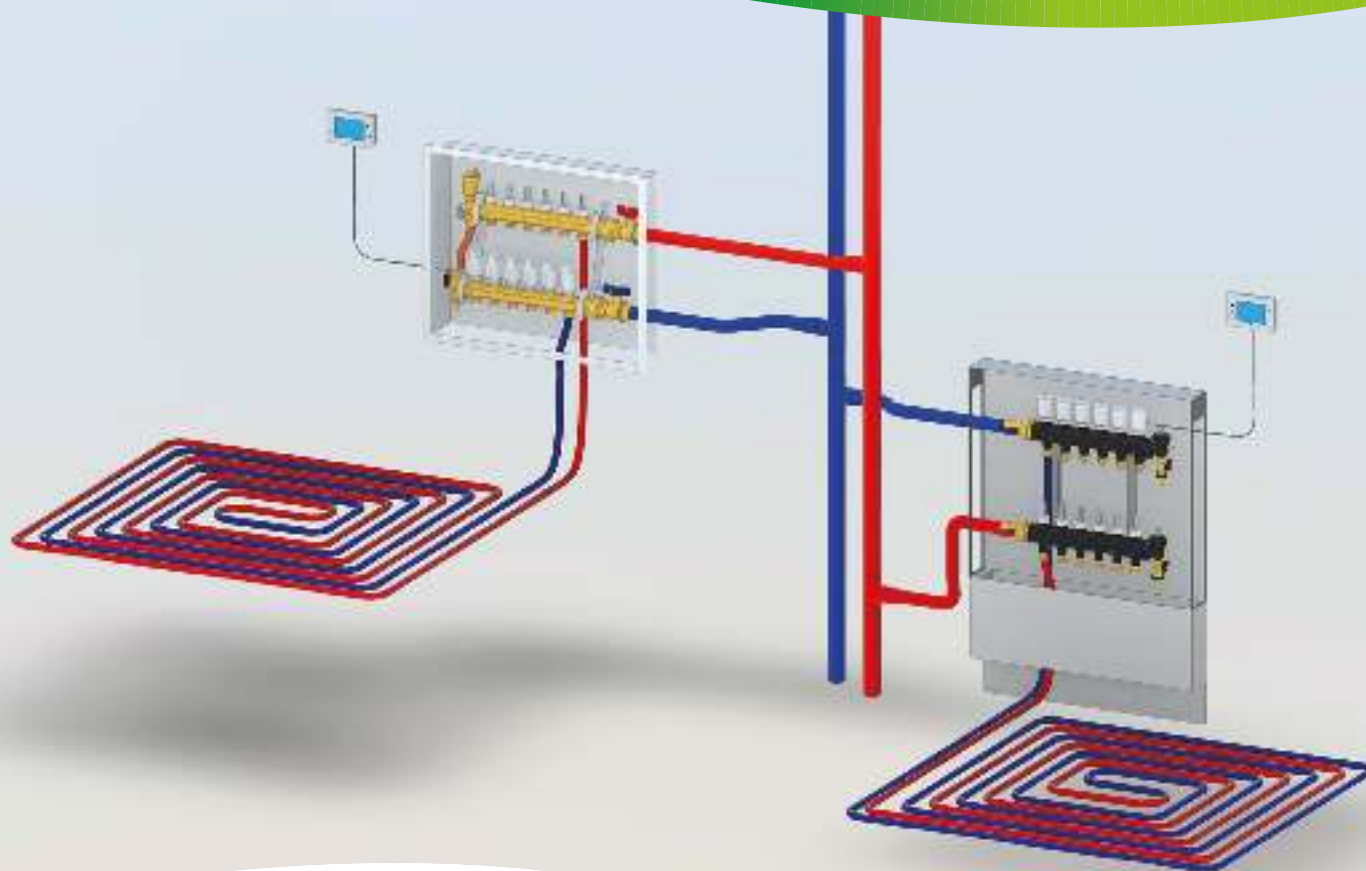
Код	Ду	Соединения	Регуляция температуры		
520251	20	3/4" HP	20–43 °C	1	10
520261	25	1" HP	20–43 °C	1	5

Прикладная схема термостатического смесителя серии 5202





# РАСПРЕДЕЛИТЕЛЬНЫЕ КОЛЛЕКТОРЫ ДЛЯ СИСТЕМ НАПОЛЬНОГО ОТОПЛЕНИЯ



 **BIM**  
bim.caleffi.com

Распределительные коллекторы из композиционного материала  
Распределительные коллекторы для панельных систем  
Шкафы для коллекторов  
Электротепловые приводы

## РАСПРЕДЕЛИТЕЛЬНЫЕ КОЛЛЕКТОРЫ ИЗ КОМПОЗИЦИОННОГО МАТЕРИАЛА

### 670



брошюра 01126

Группа предварительного сбора.  
Максимальное рабочее давление: 6 бар.  
Диапазон температуры: 5–60 °С.

Состоит из:

- коллектора подачи из технополимера со встроенными расходомерами и вентилями регулировки расхода;
- коллектора обратки из технополимера со встроенными вентилями-отсекателями, подготовленными к электротепловому приводу;
- концевых групп из технополимера, укомплектованных автоматическим воздухоотводчиком с гигроскопическим колпачком, выпускным клапаном, краном для заполнения/слива;
- пары шаровых вентиля-отсекателей;
- цифровых жидкокристаллических термометров на коллекторах подачи и обратки;
- наклеек с указанием помещений;
- пары крепежных кронштейнов к коллекторному шкафу;
- коллекторного шкафа с регулируемой высотой и глубиной;
- адаптеров сцепления с крепежной скобой код 675850, для отводов от коллектора (в упаковке);
- шаблона для нарезки труб код 675002 (в упаковке).



Код	Соединения	К-во отводов	Отводы		
6706C1	1" ВР	x 3	3/4" НР	1	-
6706D1	1" ВР	x 4	3/4" НР	1	-
6706E1	1" ВР	x 5	3/4" НР	1	-
6706F1	1" ВР	x 6	3/4" НР	1	-
6706G1	1" ВР	x 7	3/4" НР	1	-
6706H1	1" ВР	x 8	3/4" НР	1	-
6706I1	1" ВР	x 9	3/4" НР	1	-
6706L1	1" ВР	x 10	3/4" НР	1	-
6706M1	1" ВР	x 11	3/4" НР	1	-
6706N1	1" ВР	x 12	3/4" НР	1	-



### 671

Группа коллекторов.  
Максимальное рабочее давление: 6 бар.  
Диапазон температуры: 5–60 °С.

Состоит из:

- коллектора подачи из технополимера со встроенными расходомерами и вентилями регулировки расхода;
- коллектора обратки из технополимера со встроенными вентилями-отсекателями, подготовленными к электротепловому приводу;
- концевых групп из технополимера, укомплектованных автоматическим воздухоотводчиком с гигроскопическим колпачком, спускным клапаном, краном для заполнения/слива;
- пары шаровых вентиля-отсекателей;
- цифровых жидкокристаллических термометров на коллекторах подачи и обратки;
- наклеек с указанием помещений;
- пары крепежных кронштейнов к шкафу или на стену;
- адаптеров сцепления с крепежной скобой код 675850, для отводов от коллектора (в упаковке);
- шаблона для нарезки труб код 675002 (в упаковке).



Код	Соединения	К-во отводов	Отводы		
6716C1	1" ВР	x 3	3/4" НР	1	-
6716D1	1" ВР	x 4	3/4" НР	1	-
6716E1	1" ВР	x 5	3/4" НР	1	-
6716F1	1" ВР	x 6	3/4" НР	1	-
6716G1	1" ВР	x 7	3/4" НР	1	-
6716H1	1" ВР	x 8	3/4" НР	1	-
6716I1	1" ВР	x 9	3/4" НР	1	-
6716L1	1" ВР	x 10	3/4" НР	1	-
6716M1	1" ВР	x 11	3/4" НР	1	-
6716N1	1" ВР	x 12	3/4" НР	1	-
6716O1	1" ВР	x 13	3/4" НР	1	-
6716P1	1" ВР	x 14	3/4" НР	1	-

**АКСЕССУАРЫ ДЛЯ РАСПРЕДЕЛИТЕЛЬНЫХ КОЛЛЕКТОРОВ  
ИЗ КОМПОЗИЦИОННОГО МАТЕРИАЛА**



**675**

брошюра 01126

Концевая группа из технополимера, укомплектованная автоматическим воздухоотводчиком с гигроскопическим колпачком, выпускным клапаном, краном для слива/заполнения. Максимальное рабочее давление: 6 бар. Диапазон температуры: 5–60 °С.

Код			
<b>675800</b>	1 1/4"	1	20



**675**

брошюра 01126

Шаблон для нарезки труб.

Код			
<b>675002</b>		10	-



**675**

брошюра 01126

Термометр быстрого зацепления для трубопроводов с наружным диаметром от 15 до 18 мм. Шкала температуры: 5–50 °С. Текущая тепловая среда: спирт. Теплопроводная паста поставляется в упаковке.

Код			
<b>675900</b>		10	100



**182**

Комплект дифференциального перепуска с фиксированной настройкой на 25 кПа (2.500 мм вод. ст.), укомплектованный шлангом. Для установок групп серии 182 и коллекторов серии 670 и 671. Максимальное рабочее давление: 10 бар. Диапазон температуры: 0–100 °С.

Код			
<b>182000</b>	3/4"	1	5



**675**

брошюра 01126

Адаптер сцепления с крепежной скобой.

Код			
<b>675850</b>	3/4" Ø 18 мм	1	40

РАСПРЕДЕЛИТЕЛЬНЫЕ КОЛЛЕКТОРЫ ДЛЯ ПАНЕЛЬНЫХ СИСТЕМ

668...S1

брошюра 01144

Коллектор предварительного сбора.  
Максимальное рабочее давление: 10 бар.  
Диапазон температуры: 0–80 °С.

Состоит из:

- коллектора подачи со встроенными расходомерами и вентилями регулировки расхода;
- коллектора обратки со встроенными вентилями-отсекателями, подготовленными к электротепловому приводу;
- концевых групп, укомплектованных шаровыми кранами многопозиционными, автоматическим воздухоотводчиком, соединением под шланг для заполнения/слива;
- комплектом перепуска со смещенными центрами, укомплектованным соединительным трубопроводом;
- шаровыми клапанами-отсекателями;
- кронштейнами для установки в шкафу или на стену.



Код	Соединения	К-во отводов	Отводы		
6686C5S1	1" ВР	x 3	3/4" НР	1	-
6686D5S1	1" ВР	x 4	3/4" НР	1	-
6686E5S1	1" ВР	x 5	3/4" НР	1	-
6686F5S1	1" ВР	x 6	3/4" НР	1	-
6686G5S1	1" ВР	x 7	3/4" НР	1	-
6686H5S1	1" ВР	x 8	3/4" НР	1	-
6686I5S1	1" ВР	x 9	3/4" НР	1	-
6686L5S1	1" ВР	x 10	3/4" НР	1	-
6686M5S1	1" ВР	x 11	3/4" НР	1	-
6686N5S1	1" ВР	x 12	3/4" НР	1	-
6686O5S1	1" ВР	x 13	3/4" НР	1	-
6686P5S1	1" ВР	x 14	3/4" НР	1	-
6687C5S1	1 1/4" ВР	x 3	3/4" НР	1	-
6687D5S1	1 1/4" ВР	x 4	3/4" НР	1	-
6687E5S1	1 1/4" ВР	x 5	3/4" НР	1	-
6687F5S1	1 1/4" ВР	x 6	3/4" НР	1	-
6687G5S1	1 1/4" ВР	x 7	3/4" НР	1	-
6687H5S1	1 1/4" ВР	x 8	3/4" НР	1	-
6687I5S1	1 1/4" ВР	x 9	3/4" НР	1	-
6687L5S1	1 1/4" ВР	x 10	3/4" НР	1	-
6687M5S1	1 1/4" ВР	x 11	3/4" НР	1	-
6687N5S1	1 1/4" ВР	x 12	3/4" НР	1	-
6687O5S1	1 1/4" ВР	x 13	3/4" НР	1	-
6687P5S1	1 1/4" ВР	x 14	3/4" НР	1	-

666...S1

брошюра 01144

Коллектор обратки со встроенными вентилями-отсекателями, подготовленными к электротепловому приводу.  
Максимальное рабочее давление: 10 бар.  
Диапазон температуры: 0–80 °С.  
Расстояние между центрами выходов: 50 мм.



Код	Соединения	К-во отводов	Отводы		
666735S1	1 1/4" ВР	x 3	3/4" НР	2	12
666745S1	1 1/4" ВР	x 4	3/4" НР	2	12
666755S1	1 1/4" ВР	x 5	3/4" НР	2	12
666765S1	1 1/4" ВР	x 6	3/4" НР	2	-
666775S1	1 1/4" ВР	x 7	3/4" НР	2	-
666785S1	1 1/4" ВР	x 8	3/4" НР	2	-

667...S1

брошюра 01144

Коллектор подачи со встроенными расходомерами и вентилями регулировки расхода.  
Максимальное рабочее давление: 10 бар.  
Диапазон температуры: 0–80 °С.  
Расстояние между центрами выходов: 50 мм.



Код	Соединения	К-во отводов	Отводы		
667735S1	1 1/4" ВР	x 3	3/4" НР	2	12
667745S1	1 1/4" ВР	x 4	3/4" НР	2	12
667755S1	1 1/4" ВР	x 5	3/4" НР	2	12
667765S1	1 1/4" ВР	x 6	3/4" НР	2	-
667775S1	1 1/4" ВР	x 7	3/4" НР	2	-
667785S1	1 1/4" ВР	x 8	3/4" НР	2	-

668...S1

брошюра 01144

Пара коллекторов, укомплектованная расходомерами с клапанами регулировки расхода и встроенными клапанами-отсекателями.  
Максимальное рабочее давление: 10 бар.  
Диапазон температуры: 0–80 °С.  
Расстояние между центрами выходов: 50 мм.



Код	Соединения	К-во отводов	Отводы		
668735S1	1 1/4" ВР	x 3	3/4" НР	1	6
668745S1	1 1/4" ВР	x 4	3/4" НР	1	6
668755S1	1 1/4" ВР	x 5	3/4" НР	1	5
668765S1	1 1/4" ВР	x 6	3/4" НР	1	3
668775S1	1 1/4" ВР	x 7	3/4" НР	1	3
668785S1	1 1/4" ВР	x 8	3/4" НР	1	3



АКСЕССУАРЫ ДЛЯ РАСПРЕДЕЛИТЕЛЬНЫХ КОЛЛЕКТОРОВ



668...S1

брошюра 01144

Комплект перепуска со смещенными центрами фиксированной настройки на 25 кПа (2.500 мм вод. ст.) укомплектованный соединительным трубопроводом для коллекторов.  
Для коллекторов серии 668...S1.  
Максимальное рабочее давление: 10 бар.  
Диапазон температуры: 0–100 °С.

Код			
66800S1	1" гайка x 3/4" гайка	1	10



5996

брошюра 01144

Концевая группа на подаче, укомплектованная фитингом с двойным радиальным соединением с шаровым краном на два положения, автоматическим воздухоотводчиком и соединением под шланг для заполнения/слива.  
Максимальное рабочее давление: 10 бар.  
Максимальное давление при срабатывании: 2,5 бар.  
Диапазон температуры: 0–100 °С.

Код			
599674	1 1/4"	1	10

391...S1

брошюра 01144

Пара шаровых отсечных вентилях. Соединения ВР-НР с накидной гайкой и кольцевым уплотнителем.  
С термометром со шкалой 0–80 °С, Ø 40 мм.  
Максимальное рабочее давление: 10 бар.  
Диапазон температуры: 0–100 °С.



Код			
391167S1	1" x 1 1/4"	1	5
391177S1	1 1/4" x 1 1/4"	1	5



5996

брошюра 01144

Концевая группа на обратке, состоящая из фитинга с двойным радиальным соединением с шаровым краном на три положения, соединением для перепуска с заглушкой и соединением под шланг для заполнения/слива.  
Максимальное рабочее давление: 10 бар.  
Диапазон температуры: 0–100 °С.

Код			
599675	1 1/4"	1	10

391...S1

брошюра 01144

Пара шаровых отсечных вентилях. Соединения ВР-НР с накидной гайкой и кольцевым уплотнителем.  
С соединением для термометра.  
Максимальное рабочее давление: 10 бар.  
Диапазон температуры: 0–100 °С.



Код			
391067S1	1" x 1 1/4"	1	-
391077S1	1 1/4" x 1 1/4"	1	-



347...S1

брошюра 01144

Цанговый фитинг для труб из обожженной меди, необработанной меди, латуни, мягкой стали и нержавеющей стали.  
С кольцевым уплотнителем.  
Специально предназначен для использования с коллекторами серии 668...S1.  
Максимальное рабочее давление: 10 бар.  
Диапазон температуры: -25–120 °С.

Код			
347512S1	3/4" - Ø 12	10	100
347514S1	3/4" - Ø 14	10	100



3642..S1

брошюра 01144

Переходник.

Код			
364276S1	1" ВР x 1 1/4" НР	2	10

5020

брошюра 01144

Автоматический воздухоотводчик. Латунный корпус.  
С гигроскопическим предохранительным колпачком.  
Для концевых групп коллекторов 668...S1.  
Максимальное рабочее давление: 10 бар.  
Максимальное давление при срабатывании: 2,5 бар.  
Максимальная рабочая температура: 110 °С.



Код			
502043	1/2" НР	10	100



658

брошюра 01144

Пара крепежных кронштейнов для использования со шкафами серии 659 и 661 или непосредственно на стену.  
Укомплектованы шурупами и вставками.

Код			
658100		1	20

**РАСПРЕДЕЛИТЕЛЬНЫЙ КОЛЛЕКТОР ДЛЯ СИСТЕМ НАПОЛЬНОГО ОТОПЛЕНИЯ**

**664**

брошюра 01260

Коллектор предварительного сбора.  
 Максимальное рабочее давление: 6 бар.  
 Диапазон температуры: 5–60 °С.  
 Расстояние между центрами выходов: 50 мм.

Состоит из:

- коллектора обратки, укомплектованного вентилями-отсекателями, подготовленными к электротепловому приводу;
- коллектора подачи, укомплектованного расходомерами со шкалой 0–5 л/мин. и клапанами регуляции расхода;
- концевых групп, укомплектованных автоматическим воздухоотводчиком и сливным краном;
- крепежных кронштейнов металлических для шкафа или непосредственной настенной установки.





**662**



Коллектор предварительного сбора.  
 Максимальное рабочее давление: 10 бар.  
 Диапазон температуры: 5–80 °С.  
 Расстояние между центрами выходов: 50 мм.

Состоит из:

- коллектора обратки, укомплектованного вентилями-отсекателями, подготовленными к электротепловому приводу;
- коллектора подачи, укомплектованного микрометрическими клапанами предварительной настройки;
- концевых групп, укомплектованных автоматическим воздухоотводчиком и сливным краном;
- крепежных кронштейнов из полимера с регулируемым расстоянием между центрами для шкафа серии 659 или непосредственной настенной установки.



Код	Соединения	К-во отводов	Отводы		
6646B1	1"	x 2	3/4" HP	1	–
6646C1	1"	x 3	3/4" HP	1	–
6646D1	1"	x 4	3/4" HP	1	–
6646E1	1"	x 5	3/4" HP	1	–
6646F1	1"	x 6	3/4" HP	1	–
6646G1	1"	x 7	3/4" HP	1	–
6646H1	1"	x 8	3/4" HP	1	–
6646I1	1"	x 9	3/4" HP	1	–
6646L1	1"	x 10	3/4" HP	1	–
6646M1	1"	x 11	3/4" HP	1	–
6646N1	1"	x 12	3/4" HP	1	–
6646O1	1"	x 13	3/4" HP	1	–

Код	Соединения	К-во отводов	Отводы		
6626B6	1"	x 2	3/4" HP	1	–
6626C6	1"	x 3	3/4" HP	1	–
6626D6	1"	x 4	3/4" HP	1	–
6626E6	1"	x 5	3/4" HP	1	–
6626F6	1"	x 6	3/4" HP	1	–
6626G6	1"	x 7	3/4" HP	1	–
6626H6	1"	x 8	3/4" HP	1	–
6626I6	1"	x 9	3/4" HP	1	–
6626L6	1"	x 10	3/4" HP	1	–
6626M6	1"	x 11	3/4" HP	1	–
6626N6	1"	x 12	3/4" HP	1	–
6626O6	1"	x 13	3/4" HP	1	–

## РАСПРЕДЕЛИТЕЛЬНЫЙ КОЛЛЕКТОР ДЛЯ СИСТЕМ НАПОЛЬНОГО ОТОПЛЕНИЯ

### 665 DYNAMICAL

Брошюра 01346

Коллектор предварительного сбора.  
Максимальное рабочее давление: 6 бар.  
Диапазон температуры: 5–60 °С.  
Расстояние между центрами выходов: 50 мм.

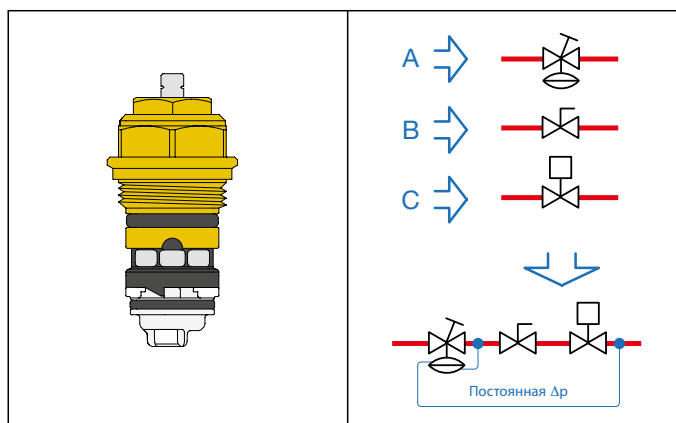
Состоит из:

- Коллектора обратки, укомплектованного клапанами регулировки потока DYNAMICAL, подготовленными для подсоединения электротеплового привода, с диапазоном регулировки расхода 25–150 л/ч и отсечными вентилями;
- коллектора подачи, укомплектованного расходомером;
- конечных групп, укомплектованных автоматическими воздухоотводчиками с гигроскопическим колпачком и краном слива;
- стальных кронштейнов для шкафа или непосредственного крепления к стене.





#### Назначение

Коллектор DYNAMICAL позволяет осуществлять автоматическую динамическую балансировку и регулировку независимо от давления теплоносителя в радиаторах двухтрубных систем отопления. Это устройство в сочетании с термостатическим приводом образует единый узел, служащий для выполнения различных функций.



- A. Регулятор дифференциального давления**, который автоматически устраняет эффект типичных колебаний давления систем с переменным расходом и предотвращает шумное функционирование.
- B. Устройство предварительной настройки расхода**, которое позволяет непосредственно настроить величину максимального расхода благодаря соединению с регулятором дифференциального давления.
- C. Контроль расхода в режиме ON/OFF в зависимости от температуры окружающей среды** благодаря соединению с электротепловым приводом. Контроль расхода оптимизирован, так как он независим от давления.

Код	Соединения	К-во отводов	Отводы		
6656D1	1"	x 4	3/4" НР	1	-
6656E1	1"	x 5	3/4" НР	1	-
6656F1	1"	x 6	3/4" НР	1	-
6656G1	1"	x 7	3/4" НР	1	-
6656H1	1"	x 8	3/4" НР	1	-
6656I1	1"	x 9	3/4" НР	1	-
6656L1	1"	x 10	3/4" НР	1	-
6656M1	1"	x 11	3/4" НР	1	-
6656N1	1"	x 12	3/4" НР	1	-

АКСЕССУАРЫ ДЛЯ РАСПРЕДЕЛИТЕЛЬНЫХ КОЛЛЕКТОРОВ

Изоляция для коллекторов серии 6626.5, 664 и 665. Для отопления и охлаждения. **Использовать шкаф код 659..4 (глубина 110–140 мм).**



Код			
<b>CBN6646F1</b>	для коллекторов от 2 до 6 соединений	1	–
<b>CBN6646N1</b>	для коллекторов от 7 до 12 соединений	1	–
<b>CBN6646O1</b>	для коллекторов на 13 соединений	1	–

**391066**

Пара шаровых отсечных вентилей соединения ВР-НР с накидной гайкой с кольцевым уплотнителем. Максимальное рабочее давление: 10 бар. Диапазон температуры: 5–100 °С.



Код			
<b>391066</b>	1"	1	–

**662**

Комплект перепуска со смещенными центрами фиксированной настройки на 25 кПа (2.500 мм вод. ст.) Максимальное рабочее давление: 10 бар. Диапазон температуры: -10–110 °С.



Код			
<b>662010</b>		1	10

Запасной расходомер для коллекторов серии 664.



Код			
<b>F69912</b>		1	–



**680 DARGAL**

брошюра 01144

Фитинг с саморегулирующимся диаметром для пластиковых и металлопластиковых труб. Максимальное рабочее давление: 10 бар. Диапазон температуры: 5–80 °С (сшитый полиэтилен РЕ-Х) 5–75 °С (металлопластик с маркировкой 95 °С).

Код	Ø внутренний	Ø наружный		
<b>680507</b>	3/4"	7,5– 8	10,5–12	10 100
<b>680502</b>	3/4"	7,5– 8	12 –14	10 100
<b>680503</b>	3/4"	8,5– 9	12 –14	10 100
<b>680500</b>	3/4"	9 – 9,5	14 –16	10 100
<b>680501</b>	3/4"	9,5–10	12 –14	10 100
<b>680506</b>	3/4"	9,5–10	14 –16	10 100
<b>680515</b>	3/4"	10,5–11	14 –16	10 100
<b>680517</b>	3/4"	10,5–11	16 –18	10 100
<b>680524</b>	3/4"	11,5–12	14 –16	10 100
<b>680526</b>	3/4"	11,5–12	16 –18	10 100
<b>680535</b>	3/4"	12,5–13	16 –18	10 100
<b>680537</b>	3/4"	12,5–13	18 –20	10 100
<b>680544</b>	3/4"	13,5–14	16 –18	10 100
<b>680546</b>	3/4"	13,5–14	18 –20	10 100
<b>680555</b>	3/4"	14,5–15	18 –20	10 100
<b>680556</b>	3/4"	15 –15,5	18 –20	10 100
<b>680564</b>	3/4"	15,5–16	18 –20	10 100
<b>680505</b>	3/4"	17	22,5	10 100

**386**

брошюра 01144

Резьбовой фитинг с гайкой для отводов от коллектора.



Код			
<b>386500</b>	3/4"	10	–

**675**

брошюра 01144

Термометр быстрого зацепления для трубопроводов с наружным диаметром от 15 до 18 мм. Шкала температуры: 5–50 °С. Текущая тепловая среда: спирт. Теплопроводная паста поставляется в упаковке.



Код			
<b>675900</b>		10	100

**РЕГУЛЯТОР ДИФФЕРЕНЦИАЛЬНОГО ДАВЛЕНИЯ ДЛЯ РАСПРЕДЕЛИТЕЛЬНЫХ КОЛЛЕКТОРОВ**

**140**

Регулятор дифференциального давления для коллекторов серий 671 и 664 с соединением 1".

Укомплектован капиллярной трубкой и соединительным патрубком.

Максимальное рабочее давление: 16 бар.  
 Диапазон температуры: -10–120 °С.  
 Максимальное процентное содержание гликоля: 50 %.  
 Длина капиллярной трубки Ø 3 мм: 1,5 м.



Регулируемая настройка дифференциального давления (мбар)

Код

140300	1"	50–300	1	–
--------	----	--------	---	---

**Назначение**

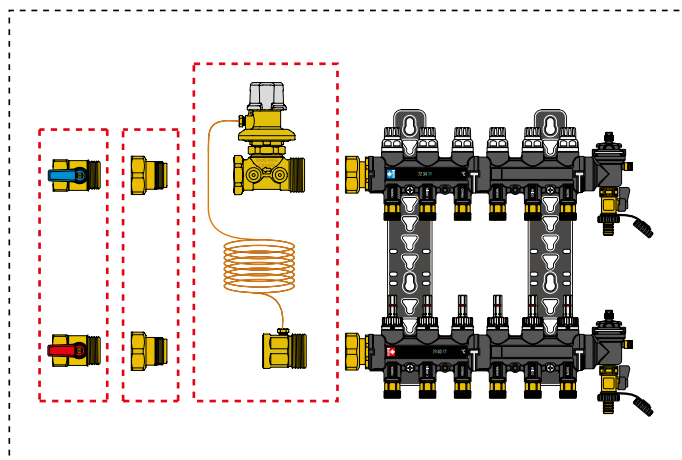
Регулятор  $\Delta p$ , устанавливаемый на входе распределительного коллектора систем теплого пола, позволяет системе распределения теплоносителя работать с постоянными величинами расхода и дифференциального давления при изменении состояния системы. Регулятор дифференциального давления действует в пропорциональном режиме для восстановления значения  $\Delta p$ , предварительно заданного на клапане, при изменении расхода вследствие срабатывания отсечных устройств.

Давление подачи передается на верхнюю поверхность мембраны через соединительную капиллярную трубку, а давление обратки - на нижнюю поверхность мембраны через соединительный канал, расположенный внутри штока управления. Усилие, создаваемое в результате разницы давлений, приложенных к мембране, воздействует на шток затвора, который закрывает проход жидкости в линии обратки контура до тех пор, пока усилие, прилагаемое к мембране, и противоположное усилие, создаваемое контрастной пружиной, не достигнут равновесия, соответствующего предварительно заданной величине  $\Delta p$ .

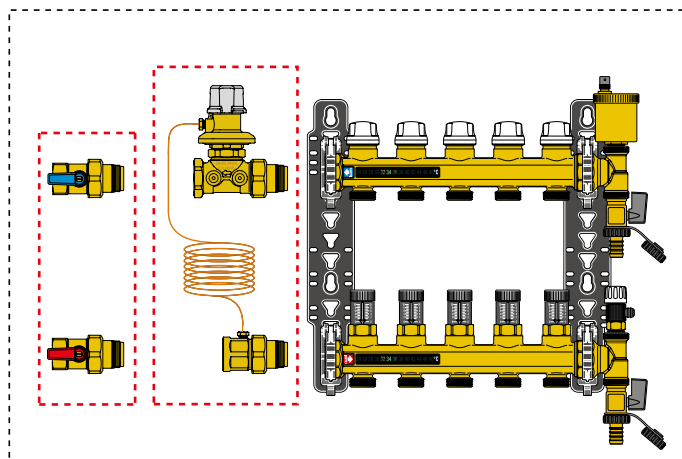
Эта величина представляет собой постоянно поддерживаемую разницу между давлениями подачи и обратки в контуре.

Действие регулятора позволяет клапанам регулировки расхода, установленным на коллекторе подачи, работать с постоянными характеристиками; таким образом, они имеют возможность поддерживать постоянное значение расхода при изменении условий работы остальной части системы.

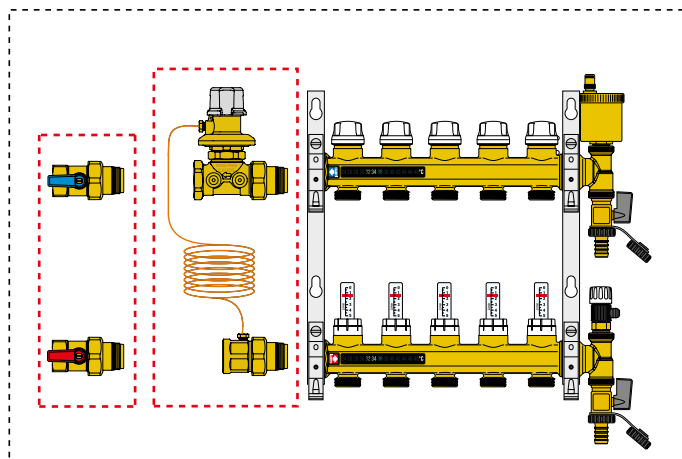
**Соединение регулятора давления серии 140 с коллектором серии 671**



**Соединение регулятора давления серии 140 с коллектором серии 662**



**Соединение регулятора давления серии 140 с коллектором серии 664**



ШКАФЫ ДЛЯ КОЛЛЕКТОРОВ

659

брошюра 01144



Настенный ревизионный шкаф для коллекторов серии 349, 350, 592, 662, 663, 671, 668...S1, 664 и 665. Настенные и напольные установки (с серией 660). Замок в виде бочка быстрого зацепления. Из окрашенной листовой стали. Регулируемая толщина: 110–140 мм.

Код	Разм. (В x Ш x Т)		
659044	500 x 400 x 110–140	1	–
659064	500 x 600 x 110–140	1	–
659084	500 x 800 x 110–140	1	–
659104	500 x 1000 x 110–140	1	–
659124	500 x 1200 x 110–140	1	–

661

брошюра 01144



Шкаф для коллекторов серии 662, 671 и 668...S1 и групп серии 182. Замок в виде бочка быстрого зацепления. Из окрашенной листовой стали. Регулируемая толщина: 110–150 мм. Укомплектован подставками для напольной установки. Регулируемая высота: 270–410 мм.

Код	Разм. (В x Ш x Т)		
661045	500 x 400 x 110–150	1	–
661065	500 x 600 x 110–150	1	–
661085	500 x 800 x 110–150	1	–
661105	500 x 1000 x 110–150	1	–
661125	500 x 1200 x 110–150	1	–

660

брошюра 01144



Комплект напольной установки для настенных ревизионных шкафов серии 659. Состоит из:  
- 2 подставок (высотой 20 см),  
- 2 боковых панелей,  
- 1 рейки для загиба труб.

Код			
660040	для шкафа код 659044	1	–
660060	для шкафа код 659064	1	–
660080	для шкафа код 659084	1	–
660100	для шкафа код 659104	1	–
660120	для шкафа код 659124	1	–

675



Шкаф с регулируемой глубиной и высотой, укомплектованный кронштейнами для коллекторов серии 671. Замок в виде бочка быстрого зацепления. Из окрашенной листовой стали. Регулируемая толщина: 80–120 мм. Регулируемая высота: 235–325 мм.

Код	Разм. (В x Ш x Т)		
675060	550 x 600 x 80–120	1	–
675080	550 x 800 x 80–120	1	–

659

брошюра 01144



Настенный ревизионный шкаф для коллекторов серии 349, 350, 592, 662, 671, 664 и 665. Укомплектован особым суппортом для кронштейнов коллекторов. Замок в виде бочка быстрого зацепления. Из окрашенной листовой стали. Регулируемая толщина: 80–120 мм.

Код	Разм. (В x Ш x Т)		
659045	500 x 400 x 80–120	1	–
659065	500 x 600 x 80–120	1	–
659085	500 x 800 x 80–120	1	–
659105	500 x 1000 x 80–120	1	–

ЭЛЕКТРОТЕПЛОВЫЕ ПРИВОДЫ

6563

брошюра 01142



Электротепловой привод.  
С ручкой для открывания в ручном режиме и индикатором положения.  
Для коллекторов серии 670, 671, 668...S1, 662..6, 664 и 665. Нормально закрытый.  
**Со вспомогательным микровыключателем.**  
Питание: 230 В (перем. ток) или 24 В (перем. ток)/(пост. ток).  
Ёмкость контактов вспомогательного микровыключателя: 0,8 А (230 В).  
Потребляемая мощность в рабочем режиме: 3 Вт.  
Пусковой ток: ≤ 1 А.  
Пусковой ток (656354): ≤ 250 мА.  
Диапазон температуры помещения: 0–50 °С.  
Класс защиты: IP 40.  
Питающий кабель: 80 см.



Код	Питание (В)			
656312	230		1	10
656314	24		1	10
656302	230	без вспомогательного микровыключателя	1	10
656304	24	без вспомогательного микровыключателя	1	10

С низким потреблением мощности

Код	Питание (В)			
656354	24		1	10
656344	24	без вспомогательного микровыключателя	1	10

6561

брошюра 01042



Электротепловой привод.  
Для коллекторов серии 670, 671, 668...S1, 662..6, 664 и 665. Нормально закрытый.  
**Со вспомогательным микровыключателем.**  
Питание: 230 В (перем. ток) или 24 В (перем. ток)/(пост. ток).  
Ёмкость контактов вспомогательного микровыключателя: 0,8 А (230 В).  
Потребляемая мощность в рабочем режиме: 3 Вт.  
Пусковой ток: ≤ 1 А.  
Диапазон температуры помещения: 0–50 °С.  
Класс защиты: IP 44 (в вертикальном положении).  
Питающий кабель: 80 см.



Код	Питание (В)			
656112	230		1	10
656114	24		1	10
656102	230	без вспомогательного микровыключателя	1	10
656104	24	без вспомогательного микровыключателя	1	10

6562

брошюра 01198



Электротепловой привод.  
С индикатором положения открывания.  
**Установка быстрого зацепления, с адаптером в виде скобки.**  
Для коллекторов серии 670, 671, 668...S1, 662..6, 664 и 665. Нормально закрытый.  
**Со вспомогательным микровыключателем.**  
Питание: 230 В (перем. ток) или 24 В (перем. ток)/(пост. ток).  
Ёмкость контактов вспомогательного микровыключателя: 0,8 А (230 В).  
Потребляемая мощность в рабочем режиме: 3 Вт.  
Пусковой ток: ≤ 1 А.  
Диапазон температуры помещения: 0–50 °С.  
Класс защиты: IP 54.  
Питающий кабель: 80 см.



Код	Питание (В)			
656212	230		1	10
656214	24		1	10
656202	230	без вспомогательного микровыключателя	1	10
656204	24	без вспомогательного микровыключателя	1	10

6564

брошюра 01198



Электротепловой привод **низкого потребления мощности.**  
С индикатором положения открывания.  
**Установка быстрого зацепления, с адаптером в виде скобки.**  
Для коллекторов серии 670, 671, 668...S1, 662..6, 664 и 665. Нормально закрытый.  
**Со вспомогательным микровыключателем.**  
Питание: 230 В (перем. ток) или 24 В (перем. ток)/(пост. ток).  
Ёмкость контактов вспомогательного микровыключателя: 0,8 А (230 В).  
Потребляемая мощность в рабочем режиме: 3 Вт.  
Пусковой ток: ≤ 250 мА.  
Диапазон температуры помещения: 0–50 °С.  
Класс защиты: IP 54.  
Питающий кабель: 80 см.



Код	Питание (В)			
656412	230		1	10
656414	24		1	10
656402	230	без вспомогательного микровыключателя	1	10
656404	24	без вспомогательного микровыключателя	1	10

6205

брошюра 01186



Монтажная колодка управления.  
Питание: 230 В - 50/60 Гц.  
Потребляемая мощность: 5,5 ВА максимум (8 выходов).  
Отклоняющие контакты: 10 А.  
Класс защиты: IP 30 (с резиновыми оплетками для проводов).  
Сигнал управления выходом насоса.  
Вход переключателя ЛЕТО - ЗИМА.  
Вход выключателя с часовым механизмом.

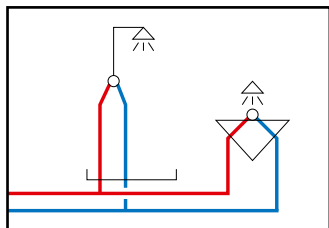
Код			
620542	4 канала	1	-
620582	8 каналов	1	-







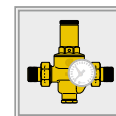
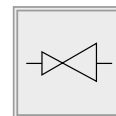
## КОМПЛЕКТУЮЩИЕ ДЛЯ СИСТЕМ ВОДОСНАБЖЕНИЯ



Современные бытовые системы распределения холодной и горячей воды нуждаются в специальных защитных и управляющих устройствах, которые выбираются в соответствии с предполагаемым использованием и уровнем безопасности, который должен быть гарантирован для коммунальных служб. В зависимости от типа применения, например, для домашнего, коммерческого или общественного пользования, для систем расчета действуют разные правила, и данные правила подходят для различного оборудования. Ниже мы приводим наиболее важные классификации устройств, которые помогут сделать правильный выбор.

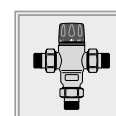
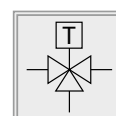
### Регулировка давления

- Редукционные клапаны давления



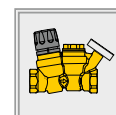
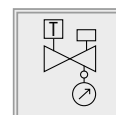
### Регулировка температуры

- Термостатические и электронные смесители



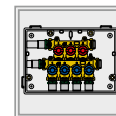
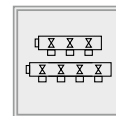
### Регулировка расхода

- Термостатический регулятор для рециркуляции



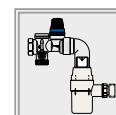
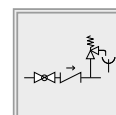
### Распределение холодной и горячей воды

- Распределительные коллекторы



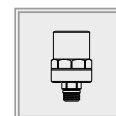
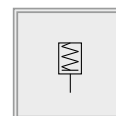
### Предохранительные и защитные устройства для накопительного водоподогревателя

- Предохранительные группы - Предохранительные клапаны - Расширительные баки



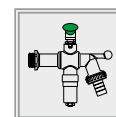
### Явление гидравлического удара

- Амортизатор гидравлического удара



### Защита от замерзания

- Отсечной кран с устройством защиты от замерзания

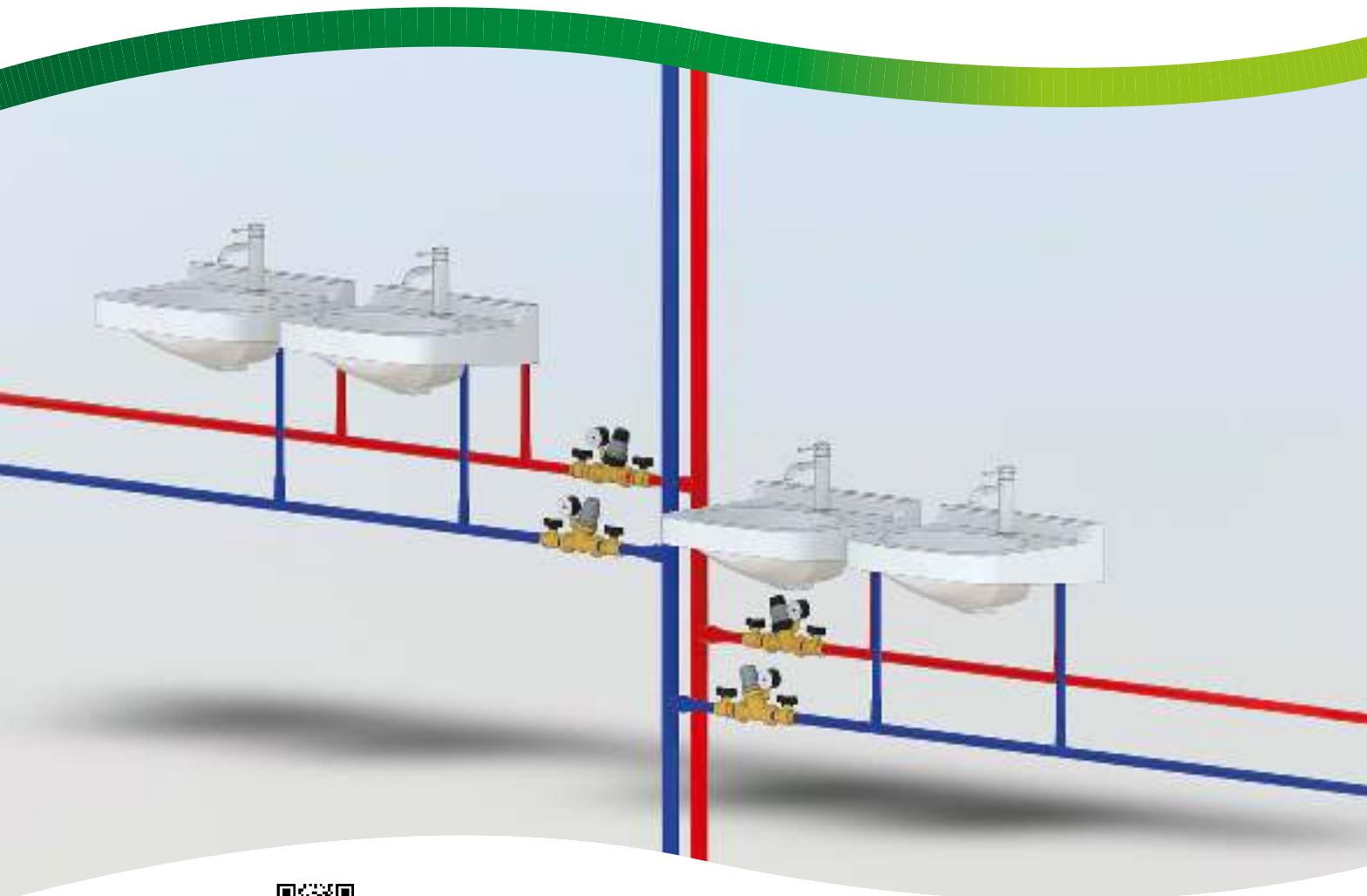


### Отсечение жидкости

- Шаровые краны со встроенным обратным клапаном




# РЕДУКЦИОННЫЕ КЛАПАНЫ ДАВЛЕНИЯ



  
bim.caleffi.com

**Редукционные клапаны давления**  
**Редукционные клапаны и стабилизаторы давления**



**Domestic Water Sizer**   
КЛАССИФИКАТОР ДЛЯ СИСТЕМ ВОДОСНАБЖЕНИЯ ТАКЖЕ И ДЛЯ СМАРТФОНА  
Имеется на сайте [www.caleffi.com](http://www.caleffi.com) и в формате приложения для смартфона.  
Скачай версию для своего мобильного телефона iOS и Android®.

НАКЛОННЫЕ РЕДУКЦИОННЫЕ КЛАПАНЫ ДАВЛЕНИЯ



5330



брошюра 01024

Наклонный редукционный клапан давления. Сменный картридж и фильтр. Латунный корпус. Хромированный. Максимальное давление на входе: 16 бар. Диапазон устанавливаемого давления на выходе: 1–6 бар. Максимальная рабочая температура: 40 °С.



Код			
533041	1/2"	1	20
533051	3/4"	1	20



5336



брошюра 01024

Наклонный редукционный клапан давления с компрессионными соединениями. Сменный картридж и фильтр. Корпус из сплава с невывмываемым цинком марки CR. Хромированный. Максимальное давление на входе: 16 бар. Диапазон устанавливаемого давления на выходе: 1–6 бар. Максимальная рабочая температура: 40 °С.



Код			
533641	Ø 15	1	25
533651	Ø 22	1	25



5331



брошюра 01024

Наклонный редукционный клапан давления для группы безопасности. Сменный картридж и фильтр. Латунный корпус. Хромированный. Максимальное давление на входе: 16 бар. Диапазон устанавливаемого давления на выходе: 1–6 бар. Максимальная рабочая температура: 40 °С.



Код			
533151	3/4" НР х гайка 3/4" ВР	1	25



5337



брошюра 01024

Наклонный редукционный клапан давления с компрессионными соединениями. Сменный картридж и фильтр. Корпус из сплава с невывмываемым цинком марки CR. Хромированный. Максимальное давление на входе: 16 бар. Диапазон устанавливаемого давления на выходе: 1–6 бар. Максимальная рабочая температура: 40 °С. С соединением 1/4" ВР для манометра.



Код			
533741	Ø 15	1	20
533751	Ø 22	1	20



5332



брошюра 01024

Наклонный редукционный клапан давления. Сменный картридж и фильтр. Латунный корпус. Хромированный. Максимальное давление на входе: 16 бар. Диапазон устанавливаемого давления на выходе: 1–6 бар. Максимальная рабочая температура: 40 °С. С манометром: 0–10 бар.



Код			
533241	1/2"	1	20
533251	3/4"	1	20



5338



брошюра 01024

Наклонный редукционный клапан давления с компрессионными соединениями. Сменный картридж и фильтр. Корпус из сплава с невывмываемым цинком марки CR. Хромированный. Максимальное давление на входе: 16 бар. Диапазон устанавливаемого давления на выходе: 1–6 бар. Максимальная рабочая температура: 40 °С. С манометром 0–10 бар.



Код			
533841	Ø 15	1	20
533851	Ø 22	1	20

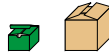


5334



брошюра 01024

Наклонный редукционный клапан давления. Сменный картридж и фильтр. Латунный корпус. Хромированный. Максимальное давление на входе: 16 бар. Диапазон устанавливаемого давления на выходе: 1–6 бар. Максимальная рабочая температура: 40 °С. С соединением 1/4" ВР для манометра.



Код			
533441	1/2"	1	20
533451	3/4"	1	20
533461	1"	1	25



5330

Запасной картридж. Для редукционных клапанов давления серий 5330, 5331, 5332, 5334, 5336, 5337 и 5338.



Код			
533000		1	100

НАКЛОННЫЕ РЕДУКЦИОННЫЕ КЛАПАНЫ ДАВЛЕНИЯ ДЛЯ ВЫСОКОЙ ТЕМПЕРАТУРЫ



**5330..H** брошюра 01252

Наклонный редукционный клапан давления для высокой температуры. Сменный картридж и фильтр. Латунный корпус. Хромированный. Максимальное давление на входе: 16 бар. Диапазон устанавливаемого давления на выходе: 1–5,5 бар. Максимальная рабочая температура: 80 °С.



Код			
533041H	1/2"	1	20
533051H	3/4"	1	20



**5336..H** брошюра 01252

Наклонный редукционный клапан давления с компрессионными соединениями, для высокой температуры. Сменный картридж и фильтр. Корпус из сплава с невымываемым цинком марки CR. Хромированный. Максимальное давление на входе: 16 бар. Диапазон устанавливаемого давления на выходе: 1–5,5 бар. Максимальная рабочая температура: 80 °С.



Код			
533641H	Ø 15	1	25
533651H	Ø 22	1	25



**5331..H** брошюра 01252

Наклонный редукционный клапан давления для группы безопасности, для высокой температуры. Сменный картридж и фильтр. Корпус из сплава с невымываемым цинком марки CR. Максимальное давление на входе: 16 бар. Диапазон устанавливаемого давления на выходе: 1–5,5 бар. Максимальная рабочая температура: 80 °С.



Код			
533159H	3/4" HP x гайка 3/4" BP	1	25



**5337..H** брошюра 01252

Наклонный редукционный клапан давления с компрессионными соединениями, для высокой температуры. Сменный картридж и фильтр. Корпус из сплава с невымываемым цинком марки CR. Хромированный. Максимальное давление на входе: 16 бар. Диапазон устанавливаемого давления на выходе: 1–5,5 бар. Максимальная рабочая температура: 80 °С. С соединением 1/4" BP для манометра.



Код			
533741H	Ø 15	1	20
533751H	Ø 22	1	20
533761H	Ø 28	1	20



**5332..H** брошюра 01252

Наклонный редукционный клапан давления для высокой температуры. Сменный картридж и фильтр. Латунный корпус. Хромированный. Максимальное давление на входе: 16 бар. Диапазон устанавливаемого давления на выходе: 1–5,5 бар. Максимальная рабочая температура: 80 °С. С манометром 0–10 бар.



Код			
533241H	1/2"	1	20
533251H	3/4"	1	20



**5338..H** брошюра 01252

Наклонный редукционный клапан давления с компрессионными соединениями, для высокой температуры. Сменный картридж и фильтр. Корпус из сплава с невымываемым цинком марки CR. Хромированный. Максимальное давление на входе: 16 бар. Диапазон устанавливаемого давления на выходе: 1–5,5 бар. Максимальная рабочая температура: 80 °С. С манометром 0–10 бар.



Код			
533841H	Ø 15	1	20
533851H	Ø 22	1	20
533861H	Ø 28	1	20



**5334..H** брошюра 01252

Наклонный редукционный клапан давления для высокой температуры. Сменный картридж и фильтр. Латунный корпус. Хромированный. Максимальное давление на входе: 16 бар. Диапазон устанавливаемого давления на выходе: 1–5,5 бар. Максимальная рабочая температура: 80 °С. С соединением 1/4" BP для манометра.



Код			
533441H	1/2"	1	20
533451H	3/4"	1	20
533461H	1"	1	25



**5330..H**

Запасной картридж. Для редукционных клапанов давления серий 5330H, 5331H, 5332H, 5334H, 5336H, 5337H и 5338H.

Код			
53300H		1	100

## НАКЛОННЫЙ МИКРОРЕДУКТОР ДАВЛЕНИЯ ДЛЯ СПЕЦИАЛЬНОГО ПРИМЕНЕНИЯ



### 533...H

брошюра 01332

Наклонный микроредуктор давления для специального применения: в аппаратах для розлива воды и напитков и кофемашинах. Сменный картридж и фильтр. Корпус из сплава "LOW LEAD" с невымываемым цинком марки CR. Максимальное давление на входе: 16 бар. Диапазон устанавливаемого давления на выходе: 0,8–4 бар. Максимальная рабочая температура: 80 °C. Рекомендуемый минимальный расход: 6 л/мин. Сертифицирован по EN 1567.

Код	Ду			
533430H	8 3/8"		1	20
533230H	8 3/8"	с манометром 0–10 бар	1	20

Запасной манометр, 0–10 бар.

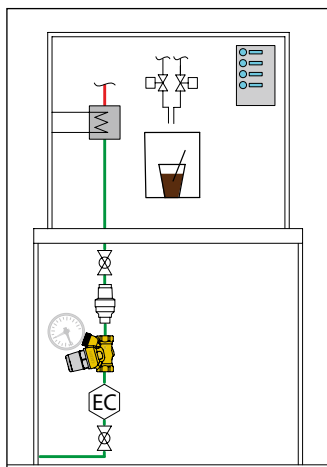
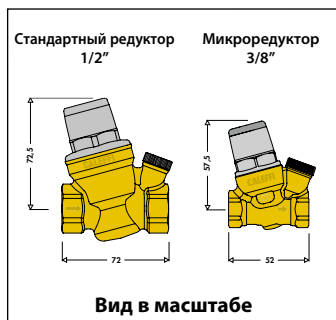
Код			
F0002665		1	–

#### Области применения

Серия микроредукторов 533...H специально разработана для применения в системах, в которых необходимо уменьшать и с высокой точностью стабилизировать давление воды, поступающей из водопроводной сети при малых значениях расхода.

Изделия серии 533...H обычно устанавливаются в системах, в которых существенную роль играют габариты и необходимость работы с частыми интервалами. Микроредукторы этой серии сертифицированы согласно стандарту EN 1567 для использования с холодной и горячей водой с температурой до 80 °C.

**Типичными устройствами, в которых находят свое применение данные микроредукторы давления, являются аппараты для розлива воды и напитков и кофемашины.**



## РЕДУКЦИОННЫЕ КЛАПАНЫ ДАВЛЕНИЯ С ПРЕДВАРИТЕЛЬНОЙ НАСТРОЙКОЙ

### 5350



брошюра 01085

Редукционный клапан давления с моноблочным сменным картриджем. Корпус из сплава с невымываемым цинком марки CR. С индикатором предварительной регуляции. Соединения НР с накидной гайкой. Максимальное давление на входе: 25 бар. Диапазон устанавливаемого давления на выходе: 1–6 бар. Максимальная рабочая температура: 40 °C. Сертифицирован по EN 1567.



#### С манометром 0–10 бар

Код			
535041	1/2"	1	5
535051	3/4"	1	5
535061	1"	1	5
535075	1 1/4" с уменьшенным картриджем на 1"	1	5

#### С соединением 1/4" ВР для манометра

Код			
535040	1/2"	1	5
535050	3/4"	1	5
535060	1"	1	5
535074	1 1/4" с уменьшенным картриджем на 1"	1	5

### 5350



брошюра 01085

Редукционный клапан давления с моноблочным сменным картриджем. Корпус из сплава с невымываемым цинком марки CR. С индикатором предварительной регуляции. Соединения НР с накидной гайкой. Максимальное давление на входе: 25 бар. Диапазон устанавливаемого давления на выходе: 1–6 бар. Максимальная рабочая температура: 40 °C. Сертифицирован по EN 1567.



#### С манометром 0–10 бар

Код			
535071	1 1/4"	1	4
535081	1 1/2"	1	4
535091	2"	1	4

#### С соединением 1/4" ВР для манометра

Код			
535070	1 1/4"	1	4
535080	1 1/2"	1	4
535090	2"	1	4

## РЕДУКЦИОННЫЕ КЛАПАНЫ ДАВЛЕНИЯ С ПРЕДВАРИТЕЛЬНОЙ НАСТРОЙКОЙ

### 5351



брошюра 01085

Редукционный клапан давления с моноблочным сменным картриджем. Латунный корпус. С индикатором предварительной регуляции. Картридж фильтра из нержавеющей стали в прозрачном корпусе.

Соединения НР с накидной гайкой. Максимальное давление на входе: 25 бар. Диапазон устанавливаемого давления на выходе: 1–6 бар. Максимальная рабочая температура: 40 °С. Размер сетки фильтра Ø: 0,28 мм. Сертифицирован по EN 1567. Укомплектован сменным фильтром и ключом для демонтажа фильтра и картриджа.



#### С манометром из нержавеющей стали 0–10 бар

Код			
535141	1/2"	1	5
535151	3/4"	1	5
535161	1"	1	5

#### С соединением 1/4" ВР для манометра

Код			
535140	1/2"	1	5
535150	3/4"	1	5
535160	1"	1	5

### 5350

Запасной картридж и ключ для демонтажа фильтра и картриджа. Для редукторов серий 5350 и 5351.



Код			
535004	1/2" - 3/4"		
535006	1"		
535017	1 1/4" (535074-535075)		
535007	1 1/4" - 1 1/2" - 2"		
R52484*	ключ для демонтажа фильтра и картриджа		

\* Только для редукторов на 1/2", 3/4" и 1"

## РЕДУКЦИОННЫЕ КЛАПАНЫ ДАВЛЕНИЯ С ПРЕДВАРИТЕЛЬНОЙ НАСТРОЙКОЙ ДЛЯ ВЫСОКОЙ ТЕМПЕРАТУРЫ



### 5350..H



брошюра 01265

Редукционный клапан давления с моноблочным сменным картриджем. Для высокой температуры. Корпус из сплава "LOW LEAD" с невымываемым цинком марки CR. С индикатором предварительной регуляции. Соединения НР с накидной гайкой.

Максимальное давление на входе: 25 бар (статическое - EN 1567). Максимальное давление на выходе: 16 бар (рабочее - EN 1567). Диапазон устанавливаемого давления на выходе: 1–6 бар. Максимальная рабочая температура: 80 °С. Сертифицирован по EN 1567.



#### С манометром 0–10 бар

Код			
535041H	1/2"	1	5
535051H	3/4"	1	5
535061H	1"	1	5
535071H	1 1/4"	1	4
535081H	1 1/2"	1	4
535091H	2"	1	4

#### С соединением 1/4" ВР для манометра

Код			
535040H	1/2"	1	5
535050H	3/4"	1	5
535060H	1"	1	5
535070H	1 1/4"	1	4
535080H	1 1/2"	1	4
535090H	2"	1	4

### 5350..H

Запасной картридж для редукторов серий 5350H.



Код			
535006H	1/2" - 3/4" - 1"	1	8
535009H	1 1/4" - 1 1/2" - 2"	1	-

РЕДУКЦИОННЫЕ КЛАПАНЫ ДАВЛЕНИЯ

5360

брошюра 01026



Редукционный клапан давления со сменным картриджем. Корпус из сплава с невымываемым цинком марки CR. Соединения НР с накидной гайкой. Максимальное давление на входе: 25  $\bar{\bar{\bar{\bar{\square}}}}$ . Диапазон устанавливаемого давления на выходе: 0,5–6  $\bar{\bar{\bar{\bar{\square}}}}$ . Максимальная рабочая температура: 80 °С. Сертифицирован по EN 1567.



С манометром 0–10 бар

Код			
536041	1/2"	1	5
536051	3/4"	1	5
536061	1"	1	5
536071	1 1/4"	1	4
536081	1 1/2"	1	4

С соединением 1/4" ВР для манометра

Код			
536040	1/2"	1	5
536050	3/4"	1	5
536060	1"	1	5
536070	1 1/4"	1	4
536080	1 1/2"	1	4

5362

брошюра 01026



Редукционный клапан давления со сменным картриджем. Корпус из сплава с невымываемым цинком марки CR. Соединения ВР - ВР. Максимальное давление на входе: 25  $\bar{\bar{\bar{\bar{\square}}}}$ . Диапазон устанавливаемого давления на выходе: 0,5–6  $\bar{\bar{\bar{\bar{\square}}}}$ . Максимальная рабочая температура: 80 °С.



С манометром 0–10 бар

Код			
536241	1/2"	1	5
536251	3/4"	1	5
536261	1"	1	5

С соединением 1/4" ВР для манометра

Код			
536240	1/2"	1	5
536250	3/4"	1	5
536260	1"	1	5

537

Соединения под сварку с накидной гайкой.



Код			
537015	3/4" x $\varnothing$ 15	1	-
537022	1" x $\varnothing$ 22	1	-
537028	1 1/4" x $\varnothing$ 28	1	-
537035	1 1/2" x $\varnothing$ 35	1	-

5365

брошюра 01026



Редукционный клапан давления со сменным картриджем. Бронзовый корпус. Соединения НР с накидной гайкой. Максимальное давление на входе: 25  $\bar{\bar{\bar{\bar{\square}}}}$ . Диапазон устанавливаемого давления на выходе: 0,5–6  $\bar{\bar{\bar{\bar{\square}}}}$ . Максимальная рабочая температура: 80 °С. Сертифицирован по EN 1567.



С двойным манометром в глицериновой ванночке из нержавеющей стали: на входе: 0–25 бар на выходе: 0–10 бар

Код			
536581	1 1/2"	1	-
536591	2"	1	-

С соединениями 1/4" ВР для двух манометров

Код			
536580	1 1/2"	1	-
536590	2"	1	-

5366

брошюра 01026



Редукционный клапан давления со сменным картриджем. Бронзовый корпус. С фланцевыми соединениями. Ру 16. Подлежит соединению с плоскими контр-фланцами EN 1092-1. Максимальное давление на входе: 16  $\bar{\bar{\bar{\bar{\square}}}}$ . Диапазон устанавливаемого давления на выходе: 0,5–6  $\bar{\bar{\bar{\bar{\square}}}}$ . Максимальная рабочая температура: 80 °С. С двойным манометром в глицериновой ванночке из нержавеющей стали: на входе: 0–25  $\bar{\bar{\bar{\bar{\square}}}}$ , на выходе: 0–10  $\bar{\bar{\bar{\bar{\square}}}}$ .



Код			
536660	Ду 65	1	-

5360

Запасной картридж. Для редукционных клапанов давления серий 5360, 5362, 5365 и 5366.



Код			
536004	1/2"	1	-
536005	3/4" - 1"	1	-
536027	1 1/4" - 1 1/2" (5360)	1	-
536008	1 1/2" (5365) - 2" - Ду 65	1	-



РЕДУКЦИОННЫЕ КЛАПАНЫ ДАВЛЕНИЯ - Ру 40

НОВИНКА

5360



брошюра 01326



Редуктор давления второй ступени со съемным картриджем. Ру 40. Корпус из сплава, предотвращающего вымывание цинка CR. Соединения НР с накидной гайкой. Максимальное давление на входе: 25 бар. Диапазон устанавливаемого давления на выходе: 0,5–6 бар. Максимальная рабочая температура: 40 °С. Заводская настройка: 3 бар.

С манометром из нержавеющей стали в глицериновой ванне: 0–10 бар.

Код			
536046	1/2"	1	–
536056	3/4"	1	–
536066	1"	1	–
536076	1 1/4"	1	–

5362



брошюра 01326



Редуктор давления второй ступени со съемным картриджем. Ру 40. Корпус из сплава, предотвращающего вымывание цинка CR. Соединения ВР. Максимальное давление на входе: 25 бар. Диапазон устанавливаемого давления на выходе: 0,5–6 бар. Максимальная рабочая температура: 40 °С. Заводская настройка: 3 бар.

С соединением 1/4" ВР для манометра

Код			
536245	1/2"	1	5
536255	3/4"	1	5
536265	1"	1	5

С соединением 1/4" ВР для манометра

Код			
536045	1/2"	1	–
536055	3/4"	1	–
536065	1"	1	–
536075	1 1/4"	1	–

5360



брошюра 01326



Поршневой редуктор давления первой ступени со съемным картриджем. Ру 40. Корпус из сплава, предотвращающего вымывание цинка CR. Соединения НР с накидной гайкой. Максимальное давление на входе: 40 бар. **Диапазон устанавливаемого давления на выходе: 10–15 бар.** Максимальная рабочая температура: 40 °С. Заводская настройка: 12 бар.

С манометром из нержавеющей стали в глицериновой ванне: 0–25 бар.

Код			
536047	1/2"	1	–
536057	3/4"	1	–
536067	1"	1	–
536077	1 1/4"	1	–

5360

брошюра 01326



Устройство блокировки настройки для редуктора давления Ру 40 серии 5360.

Код	Эксплуатация		
536010	для редуктора 1/2"	1	–
536011	для редукторов 3/4"-1"	1	–
536012	для редукторов 1 1/4"	1	–

Во избежание образования кавитации внутри данного компонента рекомендуется поддерживать такое соотношение между максимальным давлением на входе и регулируемым давлением на выходе, при котором первое превышает второе не более, чем в 3 раза.

## РЕДУКЦИОННЫЙ КЛАПАН ДАВЛЕНИЯ

**539**

 брошюра 01188

Редукционный клапан давления. Корпус из сплава с невымываемым цинком марки CR.

Укомплектован двумя фитингами ВР - НР. Максимальное давление на входе: 25 бар.

Диапазон устанавливаемого давления на выходе: 1–5,5 бар.

Максимальная рабочая температура: 80 °С.

Сертифицирован по EN 1567.



С соединениями 1/4" ВР для двух манометров

Код

539250 3/4"

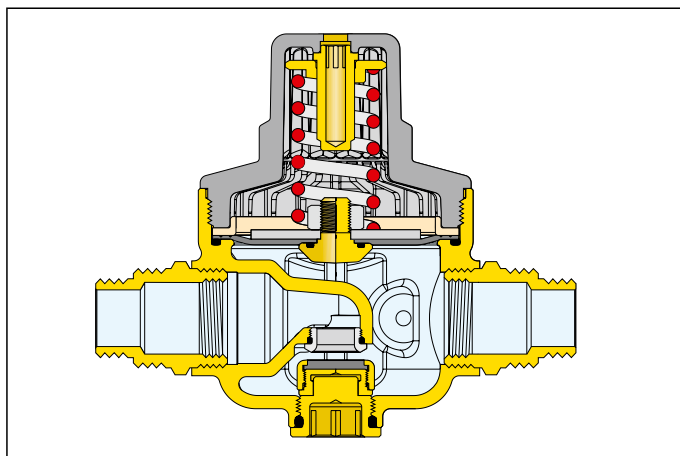


1 20

### Назначение

Редукторы давления представляют собой устройства, которые, будучи установлены в частную сеть водоснабжения, снижают и стабилизируют давление воды, поступающей из городской сети, которое обычно является слишком высоким и нестабильным для того, чтобы ее можно было правильно использовать в бытовых системах.

Редуктор этого типа особо подходит для применения, в таких системах которые требуют высокой величины расхода и большой прочности, а также простоты функционирования. Благодаря своим характеристикам он менее чувствителен к воздействию загрязнителей, которые иногда содержатся в подаваемой воде.



## РЕДУКЦИОННЫЕ КЛАПАНЫ И СТАБИЛИЗАТОРЫ ДАВЛЕНИЯ

**576**

Редукционный клапан давления.

Чугунный корпус, Ру 16.

С фланцевыми соединениями Ру 16.

Подлежит соединению с плоскими контр-фланцами EN 1092-1.

Максимальное давление на входе: 16 бар.

Диапазон устанавливаемого давления на выходе: 2–14 бар.

Максимальная рабочая температура: 60 °С.

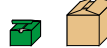
Поставляется с двумя манометрами.

Для соединения с фильтром серии 579. По требованию Ру 25 и Ру 40.



Код

576062 Ду 65



1 -

576082 Ду 80

1 -

576102 Ду 100

1 -

576122 Ду 125

1 -

576152 Ду 150

1 -

**578**

Редуктор-стабилизатор давления.

Чугунный корпус, Ру 16.

С фланцевыми соединениями.

Подлежит соединению с плоскими контр-фланцами EN 1092-1:

Ду 65–Ду 150, Ру 16;

Ду 200–Ду 300, Ру 10.

Максимальное давление на входе: 16 бар.

Диапазон устанавливаемого давления на выходе: 2–14 бар.

Максимальная рабочая температура: 65 °С.

Поставляется с двумя манометрами.



Код

578062 Ду 65



1 -

578082 Ду 80

1 -

578102 Ду 100

1 -

578122 Ду 125

1 -

578152 Ду 150

1 -

578202 Ду 200

1 -

578252 Ду 250

1 -

578302 Ду 300

1 -


# ТЕРМОСТАТИЧЕСКИЕ СМЕСИТЕЛИ



**BIM**  
bim.caleffi.com

**Термостатические смесители**  
**Гибридный электронный смеситель, LEGIOMIX 2.0**  
**Электронные смесители с тепловой дезинфекцией и интерфейсом, LEGIOMIX**  
**Устройство защиты от ожогов**  
**Установка для регуляции температуры и тепловой дезинфекции, LEGIOFLOW**  
**Таймер включения клапанов**  
**Многофункциональный термостатический регулятор**



**Domestic Water Sizer**   
КЛАССИФИКАТОР ДЛЯ СИСТЕМ ВОДОСНАБЖЕНИЯ ТАКЖЕ И ДЛЯ СМАРТФОНА  
Имеется на сайте [www.caleffi.com](http://www.caleffi.com) и в формате приложения для смартфона.  
Скачай версию для своего мобильного телефона iOS и Android®.

ТЕРМОСТАТИЧЕСКИЕ СМЕСИТЕЛИ ДЛЯ НЕБОЛЬШИХ ТЕРМИНАЛОВ



**520**

брошюра 01064

Регулируемый термостатический смеситель. Латунный корпус. Хромированный. Максимальное рабочее давление: 10 бар. Максимальная температура на входе: 90 °С.



Код	Регуляция температуры	Кv (м³/ч)		
520430	1/2"	30–48 °С	1,30	1 50
520440	1/2"	40–60 °С	1,30	1 50
520530	3/4"	30–48 °С	1,80	1 50
520540	3/4"	40–60 °С	1,80	1 50
520630	1"	30–48 °С	2,75	1 10
520640	1"	40–60 °С	2,75	1 10



**521**

брошюра 01050

Регулируемый термостатический смеситель с защитой от ожогов. С обратными клапанами. Корпус из сплава "LOW LEAD" с невымываемым цинком марки CR. Хромированный. Максимальное рабочее давление: 14 бар. Максимальная температура на входе: 85 °С.



Код	Регуляция температуры	Кv (м³/ч)		
521503	3/4"	30–65 °С	2,6	1 10

**522**

брошюра 01064

Регулируемый термостатический смеситель. Для водоподогревателей накопительного типа. Латунный корпус. Хромированный. Максимальное рабочее давление: 10 бар. Максимальная температура на входе: 90 °С.



Код	Регуляция температуры	Кv (м³/ч)		
522430	1/2"	30–48 °С	1,30	1 15
522440	1/2"	40–60 °С	1,30	1 15



**521**

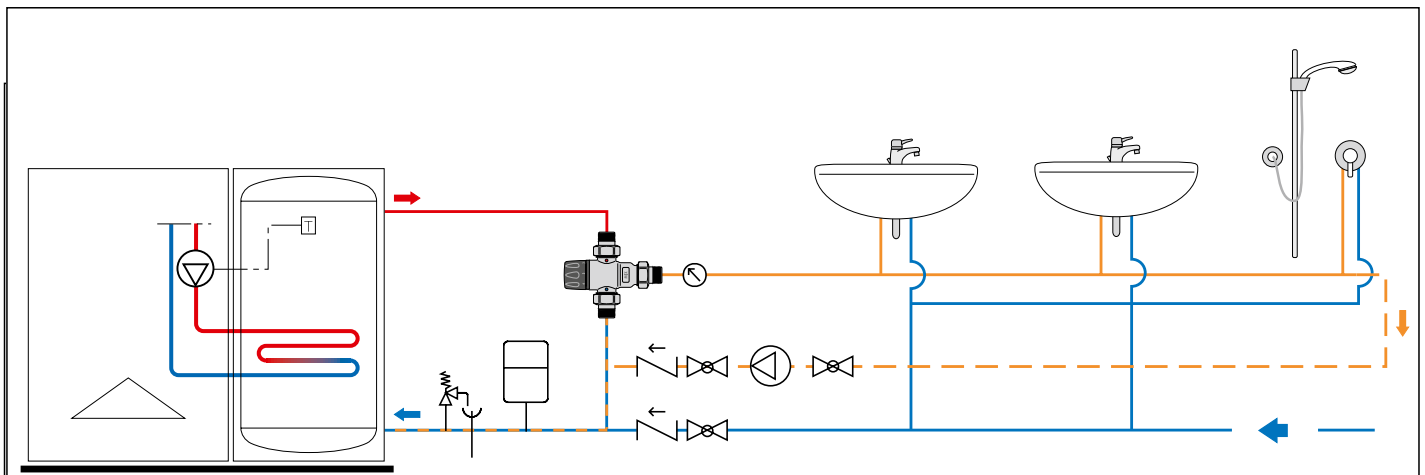
брошюра 01050

Регулируемый термостатический смеситель с защитой от ожогов. Корпус из сплава "LOW LEAD" с невымываемым цинком марки CR. Хромированный. Максимальное рабочее давление: 14 бар. Максимальная температура на входе: 85 °С.



Код	Регуляция температуры	Кv (м³/ч)		
521400	1/2"	30–65 °С	2,6	1 10
521500	3/4"	30–65 °С	2,6	1 10

Прикладная схема термостатического смесителя серии 521



ТЕРМОСТАТИЧЕСКИЕ СМЕСИТЕЛИ ДЛЯ СПЕЦИАЛЬНОГО ПРИМЕНЕНИЯ

В распределительном пункте



5219



Регулируемый термостатический смеситель с ручкой.

Предназначен для регуляции температуры в точке распределения, укомплектован функцией тепловой блокировки.

Корпус из сплава "LOW LEAD" с невымываемым цинком марки CR. Хромированный. Максимальное рабочее давление: 10 бар. Максимальная температура на входе: 90 °C.



Код	Регуляция температуры	Kv (м³/ч)	Упаковка	
			Зеленая коробка	Желтая коробка
521934	1/2"	35–65 °C	1,5	1 10
521935	3/4"	35–65 °C	1,7	1 10
521936	1"	35–65 °C	3,0	1 5



5218



Регулируемый термостатический смеситель с ручкой.

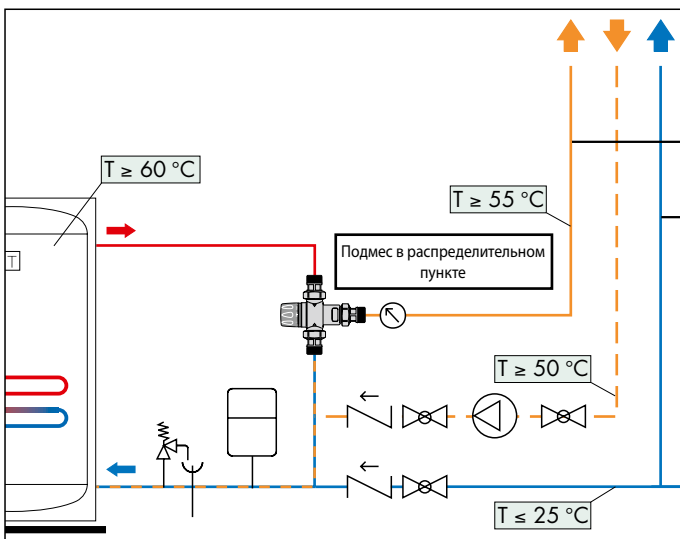
С обратными клапанами и фильтрами. Предназначен для регуляции температуры в распределительном пункте, укомплектован функцией тепловой блокировки.

Корпус из сплава с невымываемым цинком марки CR. Хромированный. Максимальное рабочее давление: 10 бар. Максимальная температура на входе: 90 °C. Сертифицирован по EN 15092.



Код	Регуляция температуры	Kv (м³/ч)	Упаковка	
			Зеленая коробка	Желтая коробка
521814	1/2"	45–65 °C	1,5	1 10
521815	3/4"	45–65 °C	1,7	1 10
521816	1"	45–65 °C	3,0	1 5

Прикладная схема смесителя в распределительном пункте



В точке водоразбора

5213



Регулируемый термостатический смеситель. С обратными клапанами и фильтрами.

Устройство с усиленными тепловыми характеристиками с функцией защиты от ожогов.

Корпус из сплава с невымываемым цинком марки CR. Хромированный. Максимальное рабочее давление: 10 бар. Максимальная температура на входе: 85 °C. Сертифицирован по NHS D08, BS 7942, EN 1111 и EN 1287.



Код	Регуляция температуры	Kv (м³/ч)	Упаковка	
			Зеленая коробка	Желтая коробка
521304	1/2"	30–50 °C	1,5	1 10
521303	3/4"	30–50 °C	1,7	1 10

5217



Регулируемый термостатический смеситель с ручкой.

С обратными клапанами и фильтрами. Устройство с усиленными тепловыми характеристиками с функцией защиты от ожогов.

Корпус из сплава с невымываемым цинком марки CR. Хромированный. Максимальное рабочее давление: 10 бар. Максимальная температура на входе: 85 °C. Сертифицирован по NF 079 док. 8.



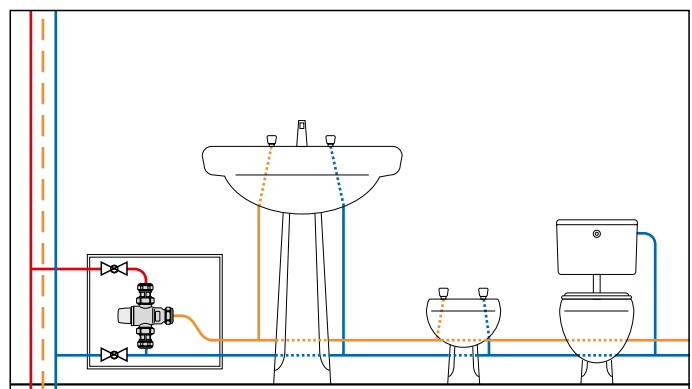
Код	Регуляция температуры	Kv (м³/ч)	Упаковка	
			Зеленая коробка	Желтая коробка
521714	1/2"	30–50 °C	1,50	1 10
521713	3/4"	30–50 °C	1,85	1 10



Изоляция преформованная для термостатических смесителей на 1/2" и 3/4" серии 5213, 5217, 5218 и 5219.

Код	Упаковка	
	Зеленая коробка	Желтая коробка
CBN521814	1	25
CBN521815	1	25

Прикладная схема смесителя в точке водоразбора



РЕГУЛИРУЕМЫЙ ТЕРМОСТАТИЧЕСКИЙ СМЕСИТЕЛЬ ДЛЯ УСТАНОВКИ ПОД УМЫВАЛЬНИКОМ



НОВИНКА

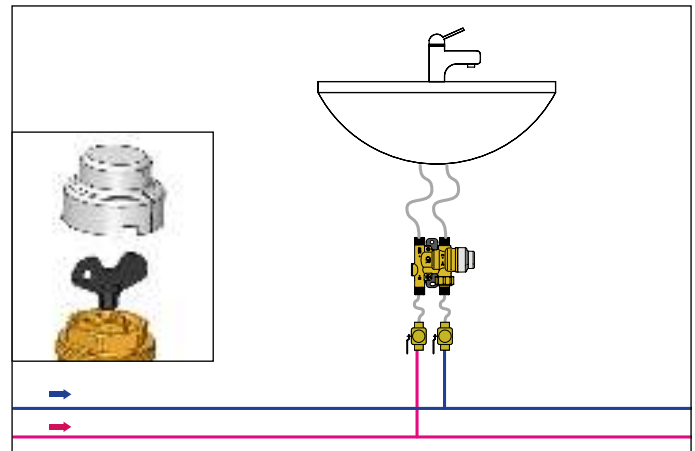
5212



Регулируемый термостатический смеситель для установки под умывальником. С обратными клапанами и фильтрами. Устройство с усиленными тепловыми характеристиками с функцией защиты от ожогов. Укомплектован крепежными скобами и регулировочным ключом. Корпус из сплава "LOW LEAD" с невымываемым цинком марки CR. Максимальное рабочее давление: 10 бар. Максимальная температура на входе: 90 °C. Сертифицирован по ASSE 1070.

Код	Регуляция температуры	Кv м³/ч		
521201	3/8"	35-50 °C	0,45	1 -

Прикладная схема термостатического смесителя кода 521201



РЕГУЛИРУЕМЫЙ ТЕРМОСТАТИЧЕСКИЙ СМЕСИТЕЛЬ L-ОБРАЗНОЙ ФОРМЫ



5200



брошюра 01266

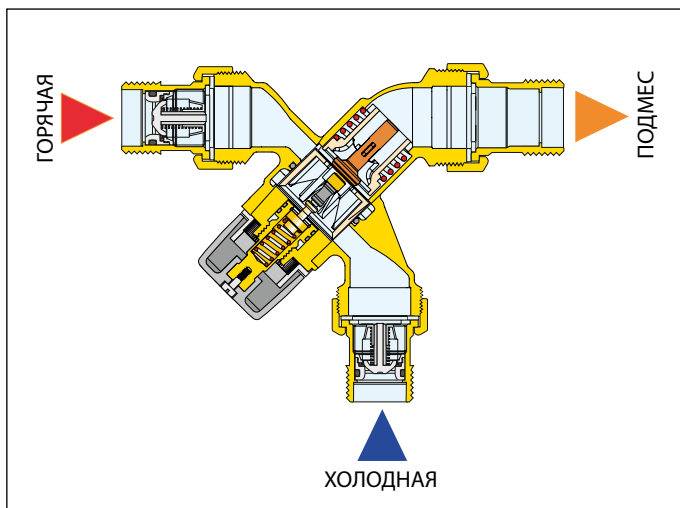
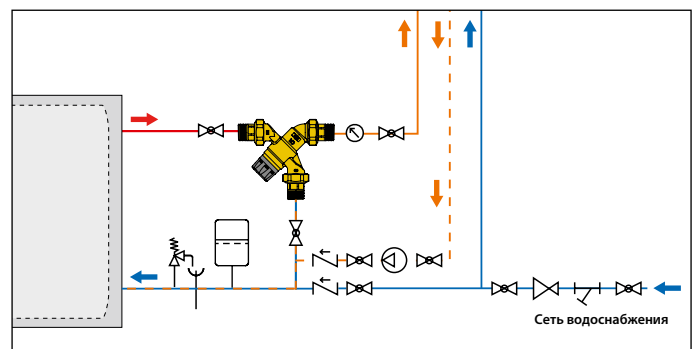
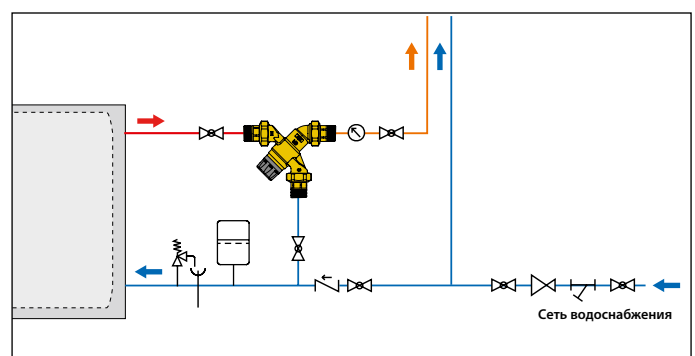
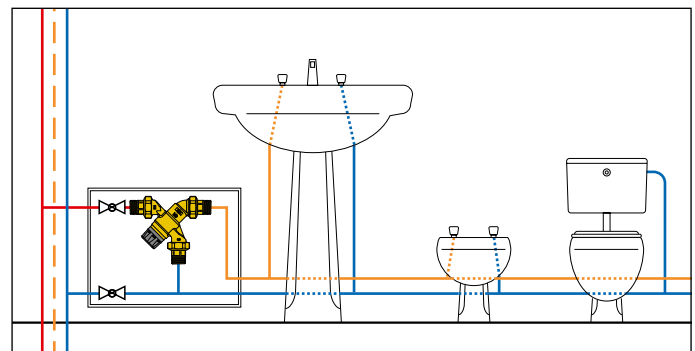


Регулируемый термостатический смеситель с рукояткой, обратными клапанами и фильтрами на входах. С функцией термического закрытия. Соединительные патрубки с наружной резьбой. Корпус из сплава "LOW LEAD" с невымываемым цинком марки CR. Соединения НР с накидной гайкой. Максимальное рабочее давление: 10 бар. Максимальная температура на входе: 90 °C. Сертифицирован по EN 1111 и EN 1287.



Код	Корпус Ду	Соединения	Регуляция температуры	Кv м³/ч		
520040	15	1/2"	35-65 °C	1,5	1	10
520050	20	3/4"	35-65 °C	1,7	1	10
520060	25	1"	35-65 °C	3,0	1	5

Прикладные схемы



ГРУППА РЕГУЛИРОВКИ ТЕМПЕРАТУРЫ САНТЕХНИЧЕСКОЙ ГОРЯЧЕЙ ВОДЫ



5201



Группа регулировки температуры сантехнической горячей воды в точке распределения. Состоит из:  
 - термостатического смесителя с функцией термического закрытия,  
 - тройника для подсоединения линии холодной воды с обратными клапанами.  
 Максимальное рабочее давление: 10 бар. Максимальная температура на входе: 90 °С.  
**Смеситель, сертифицированный по EN 1111 и EN 1287.**



Код	Корпус Ду	Соединения	Регуляция температуры	Kv м <sup>3</sup> /ч		
520150	20	3/4"	35-65 °С	1,7	1	-
520160	25	1"	35-65 °С	3,0	1	-



5201



Группа регулировки температуры сантехнической горячей воды в точке распределения в комплекте с соединителем для рециркуляции. Состоит из:  
 - термостатического смесителя с функцией термического закрытия,  
 - тройника для подсоединения линии холодной воды с обратными клапанами  
 - комплекта для подсоединения к контуру рециркуляции, в состав которого входят обратные клапаны,  
 - отсечные вентили,  
 - термометр с шанцем на выходе смешанной воды.

Максимальное рабочее давление: 10 бар. Максимальная температура на входе: 90 °С.  
**Смеситель, сертифицированный по EN 1111 и EN 1287.**

Код	Корпус Ду	Соединения	Регуляция температуры	Kv м <sup>3</sup> /ч		
520155	20	3/4"	35-65 °С	1,7	1	-

Характеристики

Группа регулировки температуры сантехнической горячей воды оснащена высокопроизводительным термостатическим смесителем с функцией термического закрытия. Это позволяет поддерживать стабильную температуру подачи в точке распределения на нужном значении.

Группа регулировки температуры сантехнической горячей воды обеспечивает быстрое выполнение соединения между трубами сантехнической системы и накопительного водонагревателя, позволяя свести к минимуму габариты установки. Она включает в себя обратные клапаны, которые обеспечивают правильную работу смесителя при рециркуляции. Благодаря своей модульности группа отличается высокой гибкостью, поскольку позволяет поворачивать различные соединения труб в соответствии с нуждами установки. Отсечные клапаны и термометр на выходе смешанной воды облегчают контроль и техническое обслуживание.

520



Комплект принадлежностей для подсоединения к контуру рециркуляции, в состав которого входят обратные клапаны.  
 Максимальное рабочее давление: 10 бар. Максимальная температура на входе: 90 °С.

Код	Корпус Ду	Соединения		
520005	20	3/4"	1	-

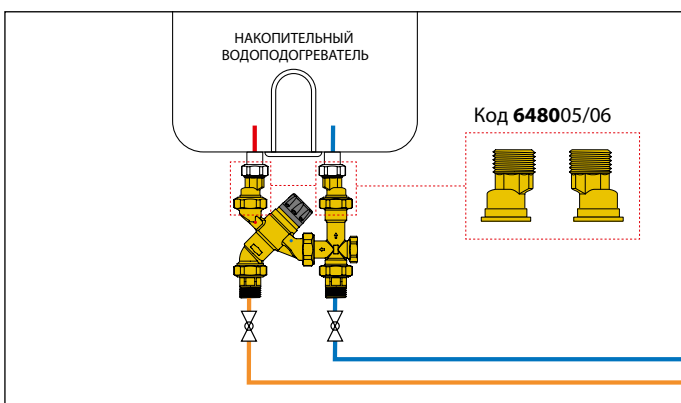
6480



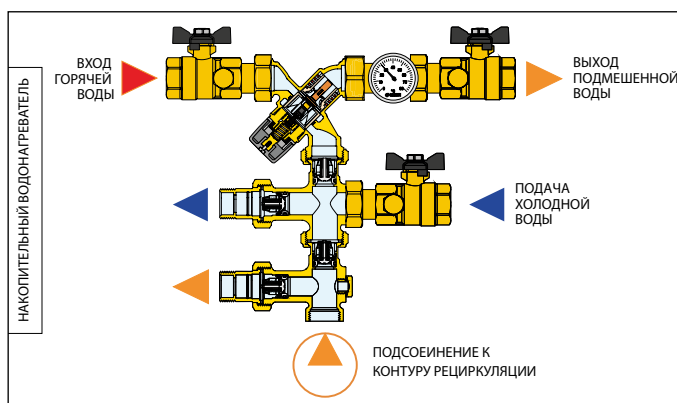
Пара фитингов со смещенными центрами для подсоединения группы регулировки температуры к любому накопительному баку с межосевым расстоянием между выходами от 100 до 120 мм.

Код	Соединения		
648005	3/4"	1	-
648006	1"	1	-

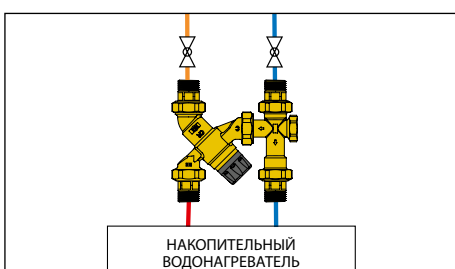
Соединение с фитингами со смещенными центрами



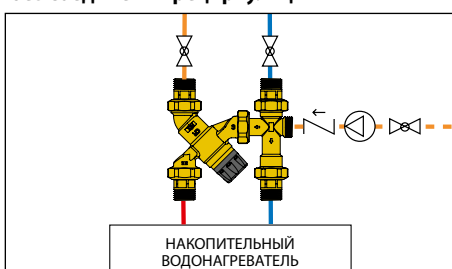
Взаимозаменяемые соединения холодной воды/рециркуляции



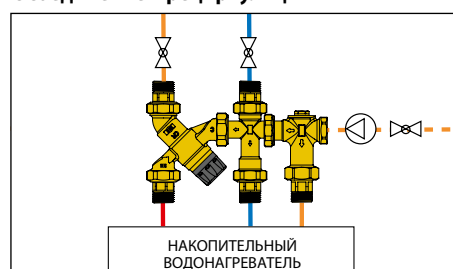
Без контура рециркуляции



Накопительный водонагреватель без соединения рециркуляции



Накопительный водонагреватель с соединением рециркуляции



ТЕРМОСТАТИЧЕСКИЕ СМЕСИТЕЛИ ДЛЯ СРЕДНИХ И КРУПНЫХ ТЕРМИНАЛОВ

5231



брошюра 01256

Регулируемый термостатический смеситель для центральных систем. Корпус из сплава с невымываемым цинком марки CR.

Внутренний регулятор с защитой от накипи из технополимера. Максимальное рабочее давление: 14 бар. Максимальная температура на входе: 90 °С.



5231



брошюра 01256

Регулируемый термостатический смеситель для центральных систем. С обратными клапанами и компрессионными соединениями. Корпус из сплава с невымываемым цинком марки CR.

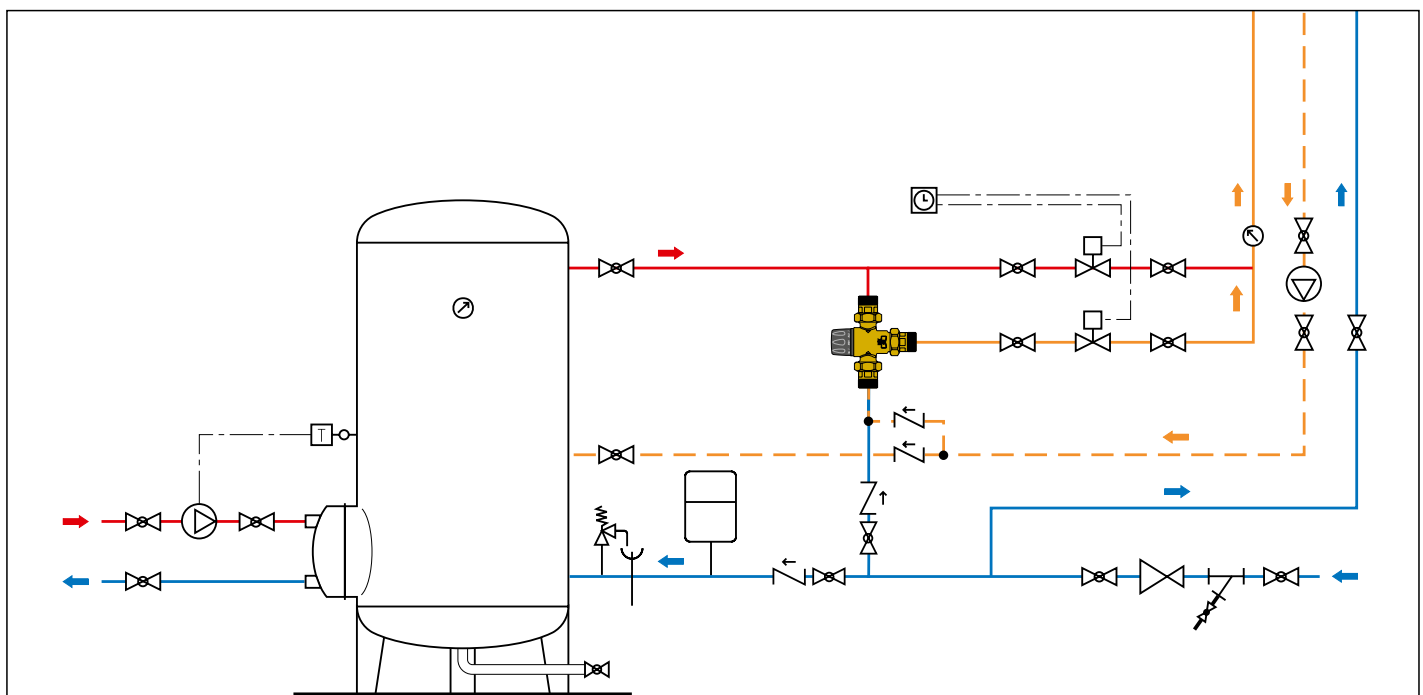
Внутренний регулятор с защитой от накипи из технополимера. Максимальное рабочее давление: 14 бар. Максимальная температура на входе: 90 °С.



Код	Регуляция температуры	Кv (м³/ч)		
523140	1/2"	35-65 °С 4,3	1	5
523150	3/4"	35-65 °С 4,5	1	5
523160	1"	35-65 °С 5,5	1	-
523170	1 1/4"	35-65 °С 7,6	1	-
523180	1 1/2"	35-65 °С 11,0	1	-
523190	2"	35-65 °С 13,3	1	-

Код	Регуляция температуры	Кv (м³/ч)		
523162	Ø 28	35-65 °С 7,6	1	-

Прикладная схема термостатического смесителя серии 5231





ТЕРМОСТАТИЧЕСКИЕ СМЕСИТЕЛИ ДЛЯ СРЕДНИХ И КРУПНЫХ ТЕРМИНАЛОВ



524

Регулируемый термостатический смеситель для центральных систем. С соединением для рециркуляции. Резьбовое соединение НР. Латунный корпус. Максимальное рабочее давление: 10 бар. Максимальная температура на входе: 90 °С.



Код	Корпус Ду	Регуляция температуры	Kv (м³/ч)		
524400*	15 1 1/8"	30-65 °С	1,4	1	-
524500	20 1 1/4"	30-65 °С	2,5	1	-
524600	25 1 1/2"	30-65 °С	4,0	1	-
524700	32 2"	30-65 °С	7,7	1	-
524800	40 2 1/4"	36-60 °С	11,5	1	-
524900	50 2 3/4"	36-60 °С	15,0	1	-

\* Без соединения для рециркуляции



524

Комплект подсоединения для смесителей с резьбовыми соединениями серии 524. Состоит из:  
 - 2 накидных гаек ВР с обратными клапанами, фильтрами и уплотнителями;  
 - 1 накидной гайки ВР с уплотнителем.

Код	Корпус Ду	Регуляция температуры	Kv (м³/ч)		
524004	1/2" для 524400			1	-
524005	3/4" для 524500			1	-
524006	1" для 524600			1	-
524007	1 1/4" для 524700			1	-
524008	1 1/2" для 524800			1	-
524009	2" для 524900			1	-

524



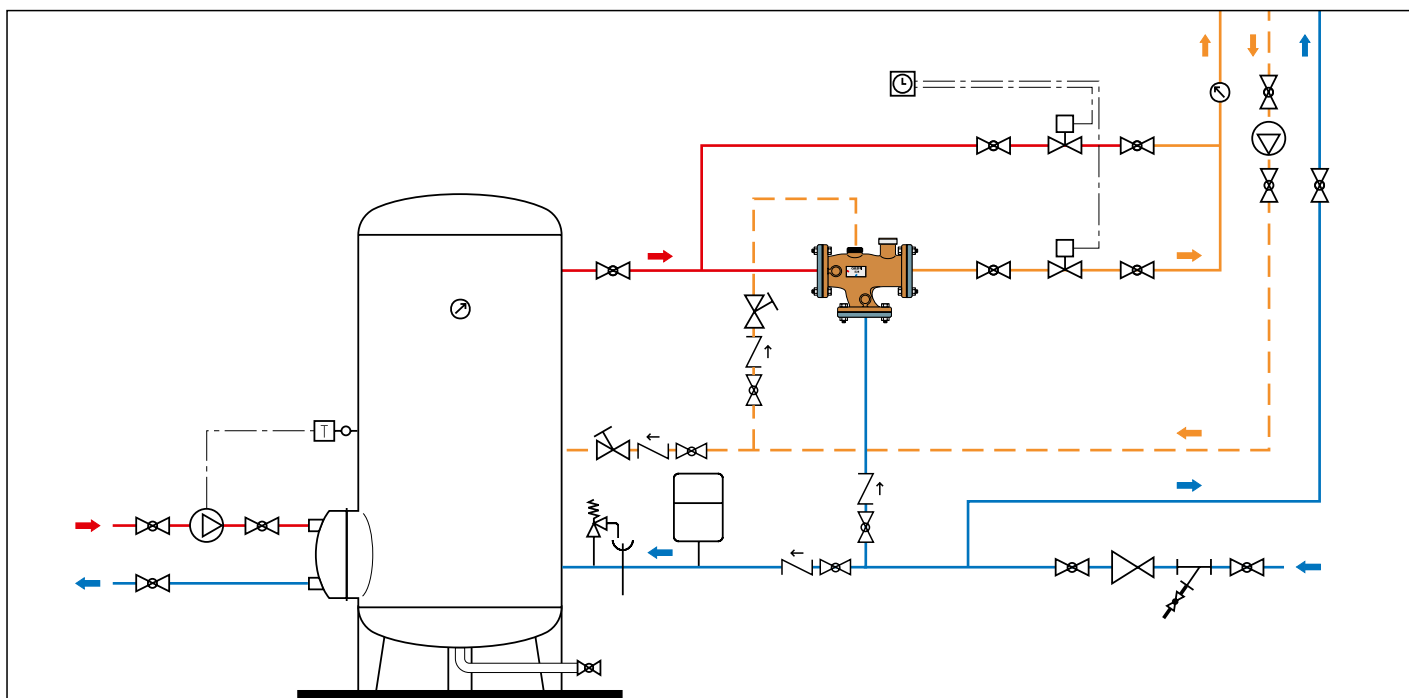
брошюра 01063

Регулируемый термостатический смеситель. Бронзовый корпус, Ру 10. С фланцевыми соединениями. Подлежит соединению с плоскими контр-фланцами EN 1092-1, Ру 10. Соединение для рециркуляционной трубки. Заводская настройка: 48 °С. Максимальное рабочее давление: 10 бар. Максимальная температура на входе: 90 °С.



Код	Корпус Ду	Регуляция температуры	Kv (м³/ч)		
524060	Ду 65	36-53 °С (± 2 °С)	32,0	1	-
524080	Ду 80	36-53 °С (± 2 °С)	43,0	1	-

Прикладная схема термостатического смесителя серии 524



## ГИБРИДНЫЙ ЭЛЕКТРОННЫЙ СМЕСИТЕЛЬ

### 6000 EST LEGIOMIX 2.0

брошюра 01334

Гибридный электронный смеситель.

Состоит из:

- гибридного смесительного клапана с моторизованным сервоприводом
- электронного контроллера с программированием уровней температуры и циклов тепловой дезинфекции, встроенного в корпус сервопривода
- встроенного датчика температуры в линии подачи
- датчика температуры в обратной линии
- термометра температуры в линии подачи.

Конструкция, предусматривающая возможность реализации функции сохранения данных в памяти (опциональной)

с регистрацией температур и рабочих параметров.

Конструкция, предусматривающая возможность подсоединения к системе дистанционного управления (опциональной).

Корпус из сплава с невымываемым цинком марки CR.

Питание: 230 В - 50/60 Гц.

Максимальное рабочее давление: 10 бар.

Максимальная температура на входе: 90 °С.

Регуляция температуры на выходе смесителя: 35–65 °С.

Диапазон температуры дезинфекции: 50–85 °С.

Класс защиты: IP 54.



Код	Корпус Ду	Соединения	Kv (м <sup>3</sup> /ч)		
600045 EST	15	1/2"	4,3	1	–
600055 EST	20	3/4"	4,3	1	–
600065 EST	25	1"	7,6	1	–
600075 EST	32	1 1/4"	10,0	1	–
600085 EST	40	1 1/2"	13,0	1	–
600095 EST	50	2"	18,0	1	–



Запасные части для электронного смесителя серии 6000, LEGIOMIX 2.0.

Код	Описание
F0000964	корпус без накидных гаек для Ду 15
F0000965	корпус без накидных гаек для Ду 20
F0000966	корпус без накидных гаек для Ду 25
F0000967	корпус без накидных гаек для Ду 32
F0000968	корпус без накидных гаек для Ду 40
F0000969	корпус без накидных гаек для Ду 50

### Назначение

Гибридный электронный смеситель сочетает в одном устройстве типичные функции механического термостатического смесителя с эффективностью работы электронного смесителя.

Принцип работы термостатического смесителя основан на механическом действии внутреннего термостатического элемента управления, который мгновенно реагирует на каждое изменение температуры, давления и расхода воды на входе, обеспечивая быстрое восстановление заданного значения температуры смешанной воды на выходе. При этом обеспечивается быстрота и точность регуляции температуры, необходимые при использовании в распределительных сетях сантехнической горячей воды. Этот смеситель эффективно работает под управлением моторизованного сервопривода, который, в соответствии с сигналами, поступающими от датчиков температуры, и по команде соответствующего специального контроллера, изменяет установку температуры смешанной воды. Мониторинг этой последней величины осуществляется непрерывно с помощью датчиков температуры, выполняющими роль индикаторов функционального состояния контура сантехнического водоснабжения. Электронный контроллер, установленный непосредственно на сервоприводе, позволяет регулировать температуру смешанной воды в соответствии с различными программами, как при нормальной работе, так и на этапе тепловой дезинфекции, выполняемой для предотвращения размножения легионеллы. На этом этапе регулирование температуры и времени дезинфекции и проверка соответствующих значений могут осуществляться автоматически, что повышает эффективность управления системой.

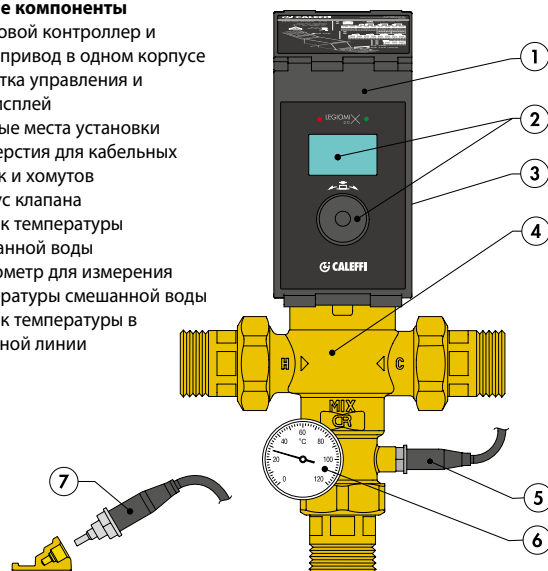
Оptionальная система сохранения данных в памяти позволяет непрерывно регистрировать значения температуры в линии подачи и обратной линии, аварийные сигналы и функциональный статус оборудования. Такая регистрация полезна для мониторинга состояния всей системы.

Специальные реле позволяют осуществлять управление аварийными сигналами и внешними устройствами, например, для заполнения накопительного водонагревателя и включения/выключения рециркуляционного насоса.

Конструкция контроллера предусматривает возможность установки опциональной платы для осуществления дистанционного управления им с использованием специальных протоколов связи типа MODBUS-RTU в системах управления зданием (BACS - Building Automation and Control System).

### Типовые компоненты

- 1 Цифровой контроллер и сервопривод в одном корпусе
- 2 Рукоятка управления и ЖК-дисплей
- 3 Готовые места установки и отверстия для кабельных втулок и хомутов
- 4 Корпус клапана
- 5 Датчик температуры смешанной воды
- 6 Термометр для измерения температуры смешанной воды
- 7 Датчик температуры в обратной линии



Запасные части для электронного смесителя серии 6000, LEGIOMIX 2.0.

Код	Описание
F69807	датчик температуры подмешенной воды для 1/2"-2"
F69591	датчик рециркуляции для проверки дезинфекции
F69531	держатель накладного датчика для проверки дезинфекции
F29571	термометр 0–120 °С
F0000970	цифровой контроллер с приводом для Ду 15-Ду 20
F0000971	цифровой контроллер с приводом для Ду 25–Ду 50



## ЭЛЕКТРОННЫЕ СМЕСИТЕЛИ С ТЕПЛОЙ ДЕЗИНФЕКЦИЕЙ - 230 В

### 6000 LEGIOMIX



Электронный смеситель с программируемой тепловой дезинфекцией и проверкой дезинфекции. Соединения резьбовые НР с накидной гайкой. Состоит из:

- трёхходового шарового крана,
- сервопривода,
- регулятора,
- датчика температуры на подаче,
- датчика температуры на обратке.

Со вспомогательными микровыключателями для управления дезинфекцией и прочими устройствами. Подготовлен для подсоединения дистанционного управления с интерфейсом код 600100 и протокола владельца.

Питание: 230 В - 50/60 Гц - (6,5+6) ВА.  
Максимальное рабочее давление: 10 бар.  
Максимальная температура на входе: 100 °С.  
Диапазон регуляции температуры: 20–85 °С.  
Диапазон температуры дезинфекции: 40–85 °С.  
Класс защиты: IP 65 (сервопривод).



Код	Kv (м³/ч)			
600051	3/4"	8,4	1	–
600061	1"	10,6	1	–
600071	1 1/4"	21,2	1	–
600081	1 1/2"	32,5	1	–
600091	2"	41,0	1	–

#### Назначение

Эта особенная серия электронных смесителей снабжена специальным контроллером, который управляет рядом программ антибактериальной тепловой дезинфекции контура. Кроме этого, он предоставляет возможность проверить действительное достижение температуры и периода времени для тепловой дезинфекции и предпринять соответствующие корректирующие действия. Все параметры корректируются ежедневно и архивируются, с почасовой регистрацией температуры.

Запасная группа для смесительного клапана.

- Укомплектована:
- трехходовым шаровым краном,
  - сервоприводом,
  - датчиком температуры на подаче,
  - термометром, фитингом с шанцами для аксессуаров.

Код

600251	для кода 600051
600261	для кода 600061
600271	для кода 600071
600281	для кода 600081
600291	для кода 600091

Запасные части для электронного смесителя с программируемой тепловой дезинфекцией серии 6000 с резьбовыми соединениями, 230 В.

Код

645112	сервопривод 230 В (перем. ток) для 600051–600091
F69798	корпус клапана без накидных гаек и держателя для датчика для 3/4"
F69799	корпус клапана без накидных гаек и держателя для датчика для 1"
F69801	корпус клапана без накидных гаек и держателя для датчика для 1 1/4"
F69803	корпус клапана без накидных гаек и держателя для датчика для 1 1/2"-2"
F69807	датчик температуры подачи для 3/4"-1 1/4"
F69804	датчик температуры подачи для 1 1/2"-2"
F69591	датчик рециркуляции для проверки дезинфекции
F69531	накладной держатель датчика для рециркуляции
F69433	регулятор с проверкой дезинфекции
R19101	термометр 0–80 °С
F69752	электронная плата
F69888	запасная батарея

## УСТРОЙСТВО ЗАЩИТЫ ОТ ОЖОГОВ

### 6001

брошюра 01086

Устройство с защитой от ожогов для бытового применения на ГВС. Латунный корпус. Хромированный. Установленная температура: 48 °С (± 1 °С).



Код			
600140	1/2"	1	10

#### Назначение

Устройство защиты от ожогов выполняет функцию прерывания потока воды, в том случае, когда температура последней достигнет фиксированного значения настройки. Пригодно к использованию в системах водоснабжения с электронным смесителем с программой тепловой дезинфекции. Будучи установленным непосредственно на водоразборный кран, оно не допускает того, чтобы за время тепловой дезинфекции (T > 50 °С), горячая вода смогла бы вызвать ожоги пользователя.

**ЭЛЕКТРОННЫЕ СМЕСИТЕЛИ С ТЕПЛОЙ ДЕЗИНФЕКЦИЕЙ - 230 В**

**6000 LEGIOMIX**



брошюра 01086

Электронный смеситель с программируемой тепловой дезинфекцией и проверкой дезинфекции.

С фланцевыми соединениями Ру 16.

Состоит из:

- трёхходового шарового крана,
- сервопривода,
- регулятора,
- датчика температуры на подаче,
- датчика температуры на обратке.

Со вспомогательными микровыключателями для управления дезинфекцией и прочими устройствами.

Подготовлен для подсоединения дистанционного управления с интерфейсом код 600100 и протокола владельца.

Питание: 230 В - 50/60 Гц - (6,5+10,5) ВА.

Максимальное рабочее давление: 10 бар.

Максимальная температура на входе: 100 °С.

Диапазон регуляции температуры: 20–85 °С.

Диапазон температуры дезинфекции: 40–85 °С.

Подлежит соединению с плоскими контр-фланцами EN 1092-1.

Класс защиты: IP 65 (сервопривод).

Запасные части для электронного смесителя с программируемой тепловой дезинфекцией серии 6000 с фланцевыми соединениями.

Код

<b>F69381</b>	датчик температуры подачи
<b>F69393</b>	трехходовой вентиль с фланцевыми соединениями для 6000.6
<b>F69394</b>	трехходовой вентиль с фланцевыми соединениями для 6000.8
<b>F69395</b>	сервопривод 230 В (перем. ток) для 600006 и 600008
<b>F69433</b>	регулятор с проверкой дезинфекции
<b>F69591</b>	датчик рециркуляции для проверки дезинфекции
<b>F69531</b>	накладной держатель датчика для рециркуляции
<b>F69752</b>	электронная плата
<b>F69888</b>	запасная батарея



**6001 Интерфейс LEGIOMIX**

брошюра 01086

Интерфейс LEGIOMIX для передачи или местного или дистанционного управления электронным смесителем серии 6000.

Укомплектован:

- соединительным проводом интерфейс-компьютер RS232,
- соединительным проводом с телефонным штекером LEGIOMIX-интерфейс,
- адаптером USB/серийный порт,
- программным обеспечением для ПК.

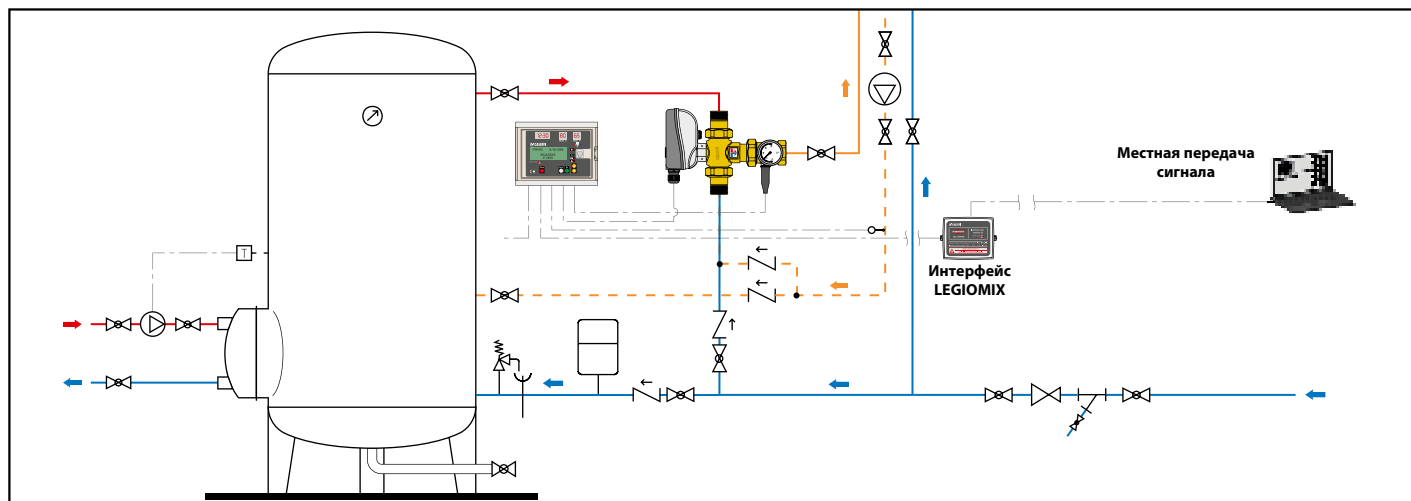
Размеры: 165 x 120 x 40 мм.



Код	Кv (м³/ч)	Коробка	Упаковка
<b>600006</b>	Ду 65	90,0	1 -
<b>600008</b>	Ду 80	120,0	1 -

Код	Коробка	Упаковка
<b>600100</b>	1	-

**Прикладная схема электронного смесителя серии 6000**



**ЭЛЕКТРОННЫЕ СМЕСИТЕЛИ С ТЕПЛОЙ ДЕЗИНФЕКЦИЕЙ - 24 В**  
 Подготовлены для управления BACS через MODBUS-RTU

**6000 LEGIOMIX**

НОВИНКА



брошюра 01347

Электронный смеситель с программируемой тепловой дезинфекцией и проверкой дезинфекции. Соединения резьбовые НР с накидной гайкой.

Состоит из:

- трёхходового шарового крана,
- сервопривода,
- регулятора,
- датчика температуры на подаче,
- датчика температуры на обратке.

Со вспомогательными микровыключателями для управления дезинфекцией и прочими устройствами.

Подготовка к подсоединению для дистанционного управления с RS-485 и протоколом MODBUS-RTU.

Питание: 24 В - 50/60 Гц - (6,5+6) ВА.

Максимальное рабочее давление: 10 бар.

Максимальная температура на входе: 100 °С.

Диапазон регуляции температуры: 20–85 °С.

Диапазон температуры дезинфекции: 40–85 °С.

Класс защиты: IP 65 (сервопривод).



**Назначение**



Эта особенная серия электронных смесителей снабжена специальным контроллером, который управляет рядом программ антибактериальной тепловой дезинфекции контура. Кроме этого, он предоставляет возможность проверить действительное достижение температуры и периода времени для тепловой дезинфекции и предпринять соответствующие корректирующие действия.

Все параметры корректируются ежедневно и архивируются, с почасовой регистрацией температуры.

Запасные части для электронного смесителя с программируемой тепловой дезинфекцией серии 6000 с резьбовыми соединениями, 24 В.

Code

<b>645114</b>	сервопривод 24 В (перем. ток) для 600054–600094
<b>F69798</b>	корпус клапана без накидных гаек и держателя для датчика для 3/4"
<b>F69799</b>	корпус клапана без накидных гаек и держателя для датчика для 1"
<b>F69801</b>	корпус клапана без накидных гаек и держателя для датчика для 1 1/4"
<b>F69803</b>	корпус клапана без накидных гаек и держателя для датчика для 1 1/2"-2"
<b>F69807</b>	датчик температуры подачи для 3/4"-1"-1 1/4"
<b>F69804</b>	датчик температуры подачи для 1 1/2"-2"
<b>F69591</b>	датчик рециркуляции для проверки дезинфекции
<b>F69531</b>	накладной держатель датчика для рециркуляции
<b>F0000961</b>	регулятор с проверкой дезинфекции
<b>R19101</b>	термометр 0–80 °С
<b>F69888</b>	запасная батарея

Код	Кв (м³/ч)		
<b>600054</b>	3/4"	8,4	1 –
<b>600064</b>	1"	10,6	1 –
<b>600074</b>	1 1/4"	21,2	1 –
<b>600084</b>	1 1/2"	32,5	1 –
<b>600094</b>	2"	41,0	1 –

## ЭЛЕКТРОННЫЕ СМЕСИТЕЛИ С ТЕПЛОЙ ДЕЗИНФЕКЦИЕЙ - 24 В

Подготовлены для управления BACS через MODBUS-RTU

### 6000 LEGIOMIX

НОВИНКА



брошюра 01347

Электронный смеситель с программируемой тепловой дезинфекцией и проверкой дезинфекции. С фланцевыми соединениями Ру 16.

Состоит из:

- трёхходового шарового крана,
- сервопривода,
- регулятора,
- датчика температуры на подаче,
- датчика температуры на обратке.

Со вспомогательными микровыключателями для управления дезинфекцией и прочими устройствами.

Подготовка к подсоединению для дистанционного управления с RS-485 и протоколом MODBUS-RTU.

Питание: 230 В - 50/60 Гц -(6,5+10,5) ВА.

Максимальное рабочее давление: 10 бар.

Максимальная температура на входе: 100 °С.

Диапазон регуляции температуры: 20–85 °С.

Диапазон температуры дезинфекции: 40–85 °С.

Подлежит соединению с плоскими контр-фланцами EN 1092-1.

Класс защиты: IP 65 (сервопривод).



Код	Кv (м³/ч)		
600016	Ду 65	90,0	1 -
600018	Ду 80	120,0	1 -

Запасные части для электронного смесителя с программируемой тепловой дезинфекцией серии 6000 с фланцевыми соединениями.

Код

F69381	датчик температуры подачи
F69393	трехходовой вентиль с фланцевыми соединениями для 6000.6
F69394	трехходовой вентиль с фланцевыми соединениями для 6000.8
F0000995	сервопривод 24 В (перем. ток) для 600016 и 600018
F0000961	регулятор с проверкой дезинфекции
F69591	датчик рециркуляции для проверки дезинфекции
F69531	накладной держатель датчика для рециркуляции
F69888	запасная батарея

### 7550

Преобразователь MODBUS-RTU/BACnet для связи с системами управления зданием (BACS). Служит для совмещения изделий, использующих протокол передачи данных MODBUS-RTU, с системами управления, использующими протокол BACnet.

Электропитание:

9–30 В (пост. тока), 12–24 В (пер. тока), 50/60 Гц 2,5 Вт / или 12 В 150 мА.

Сертификация: CE, IEC, FCC, RHOS.

Входы/Выходы:

Порт Ethernet 10/100.

Порт RS-485 + / - / GND.

Рабочая температура: -40–75 °С.

Относительная влажность:

5–90 % без образования конденсата.

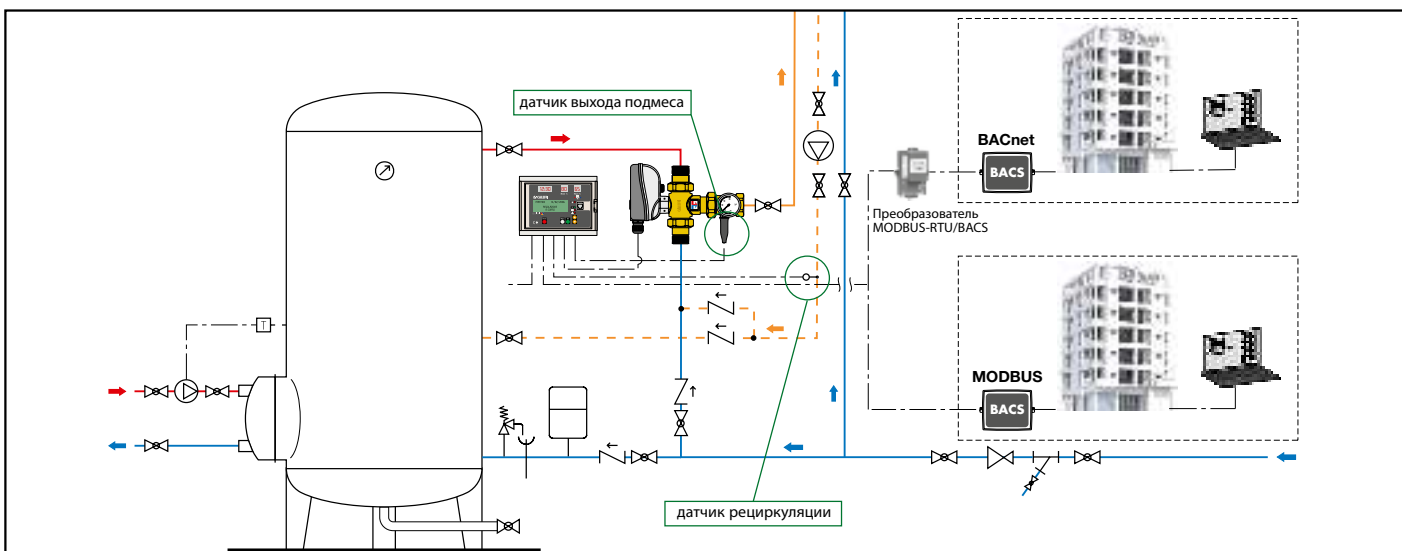
Конструкция преобразователя предусматривает возможность его использования со следующими изделиями:

- LEGIOMIX серии 6000 (для версии MODBUS-RTU)
- LEGIOMIX 2.0 серии 6000 EST
- CONTECA EASY серии 750..



Код		
755052	1	-

#### Прикладная схема электронного смесителя серии 6000



ГРУППА ДЛЯ РЕГУЛИРОВКИ ТЕМПЕРАТУРЫ И ТЕПЛОЙ ДЕЗИНФЕКЦИИ

6005 LEGIOFLOW

брошюра 01160

Компактная многофункциональная группа для регуляции температуры и тепловой дезинфекции, для системы водоснабжения. Укомплектована:

- термостатическим смесителем с защитой от ожогов,
- клапаном разжижения для тепловой дезинфекции, укомплектованным электротепловым приводом,
- шаровыми клапанами - отсекающими с фильтрами и встроенными обратными клапанами,
- отводным комплектом для контура ХВС.

Соединения на входе: 3/4" НР.

Соединения на выходе: 3/4" НР с накидной гайкой.

**Смеситель**

Корпус из сплава с невымываемым цинком марки CR.

Максимальное рабочее давление: 10 бар.

Диапазон температуры регуляции: 30–50 °С.

Заводская настройка: 43 °С.

Максимальная температура на входе в первичный контур: 85 °С.

Рабочие характеристики по стандарту NF 079 док. 8, EN 1111 и EN 1287.

**Электротепловой привод**

Нормально закрытый.

Питание: 230 В (перем. ток).

Потребляемая мощность в рабочем режиме: 3 Вт.

Класс защиты: IP 44.

Питающий кабель: 80 см.



**С электротепловым приводом**

Код	Соединения	Kv (м³/ч) смесителя	Kv (м³/ч) клапана разжижения		
600500	3/4"	1,75	1,80	1	6

**Без электротеплового привода**

Код	Соединения	Kv (м³/ч) смесителя	Kv (м³/ч) клапана разжижения		
600501	3/4"	1,75	1,80	1	6

**Модель без отводного комплекта для контура ХВС.**

Для областей применения с водоразборными кранами, включающимися кнопкой или фотоэлементом.



**С электротепловым приводом**

Код	Соединения	Kv (м³/ч) смесителя	Kv (м³/ч) клапана разжижения		
600502	3/4"	1,75	1,80	1	6

**Без электротеплового привода**

Код	Соединения	Kv (м³/ч) смесителя	Kv (м³/ч) клапана разжижения		
600503	3/4"	1,75	1,80	1	6

6005 LEGIOFLOW

брошюра 01160

Компактная многофункциональная группа для регуляции температуры и тепловой дезинфекции, для системы водоснабжения. Укомплектована:

- термостатическим смесителем с защитой от ожогов,
- клапаном разжижения для тепловой дезинфекции, укомплектованным электротепловым приводом,
- шаровыми клапанами - отсекающими с фильтрами и встроенными обратными клапанами,
- отводным комплектом для контура ХВС,
- распределительными коллекторами с отсекающими,
- коллекторным шкафом код 362056 (560x330x80 мм).

**Смеситель**

Корпус из сплава с невымываемым цинком марки CR.

Максимальное рабочее давление: 10 бар.

Диапазон температуры регуляции: 30–50 °С.

Заводская настройка: 43 °С.

Максимальная температура на входе в первичный контур: 85 °С.

Рабочие характеристики по стандарту NF 079 док. 8, EN 1111 и EN 1287.

**Электротепловой привод**

Нормально закрытый.

Питание: 230 В (перем. ток).

Потребляемая мощность в рабочем режиме: 3 Вт.

Класс защиты: IP 44.

Питающий кабель: 80 см.

**Распределительные коллекторы**

Корпус из сплава с невымываемым цинком марки CR.

Максимальное рабочее давление: 10 бар.

Диапазон температуры: 5–100 °С.

Расстояние между центрами выходов: 35 мм.



**С электротепловым приводом**

Код	Соединения	К-во отводов		Отводы		
		холодная	горячая			
600530	3/4"	3	2	23 ш.1,5 НР	1	–
600540	3/4"	4	3	23 ш.1,5 НР	1	–
600550	3/4"	5	4	23 ш.1,5 НР	1	–

**Без электротеплового привода**

Код	Соединения	К-во отводов		Отводы		
		холодная	горячая			
600531	3/4"	3	2	23 ш.1,5 НР	1	–
600541	3/4"	4	3	23 ш.1,5 НР	1	–
600551	3/4"	5	4	23 ш.1,5 НР	1	–



## ГРУППА ДЛЯ РЕГУЛИРОВКИ ТЕМПЕРАТУРЫ И ТЕПЛОЙ ДЕЗИНФЕКЦИИ

### Легионелла-опасность ожогов

Как показано на приведенной ниже таблице температуры, превышающие 50°C, могут очень быстро вызывать ожоги. Например, при 55°C возникает частичный ожог примерно через 30 секунд, а при 60°C частичный ожог возникает примерно через 5 секунд. Эти сроки, в среднем, наполовину снижаются в случае детей или престарелых лиц. Учитывая все это, необходимо устанавливать термостатический смеситель, который будет способен:

- снижать температуру в точке водоразбора до значения более низкого, по отношению к тому, которое имеется в гидроаккумулирующем баке, и которое можно использовать в точке водоразбора.
- поддерживать постоянной температуру использования воды при изменении условий температуры и давления на входе.
- не допускать увеличения температуры воды на выходе до значений, превышающих 50 °C.
- обладать защитой от ожогов, в случае случайного прекращения подачи холодной воды на входе.

### Назначение

Многофункциональная группа используется в системах водоснабжения для регуляции горячей и холодной воды, распределяемой на водоразборные краны, обслуживающие местный санузел или жилое помещение. Термостатический смеситель, настраиваемый на увеличенные эксплуатационные характеристики, поддерживает постоянной температуру горячей воды на требуемом значении и защищает пользователя от опасности ожогов. Клапан разжижения позволяет производить тепловую дезинфекцию контура до крана, в соответствии с указаниями стандартов по защите от Легионеллы.

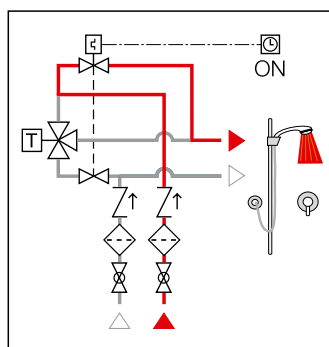
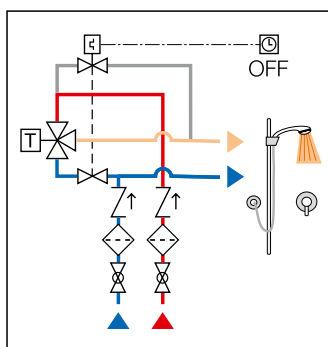
### Гидравлическая схема

Со смешением

- клапан разжижения закрыт
- клапан холодной воды открыт

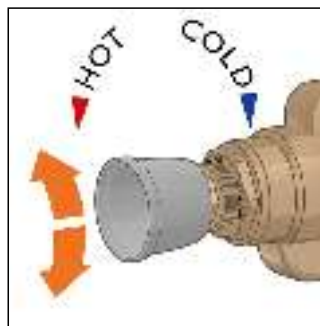
С тепловой дезинфекцией

- клапан разжижения открыт
- клапан холодной воды закрыт

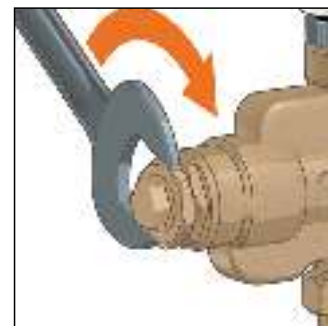


### Регуляция температуры

#### Регуляция температуры



#### Блокировка регуляции с помощью гайки



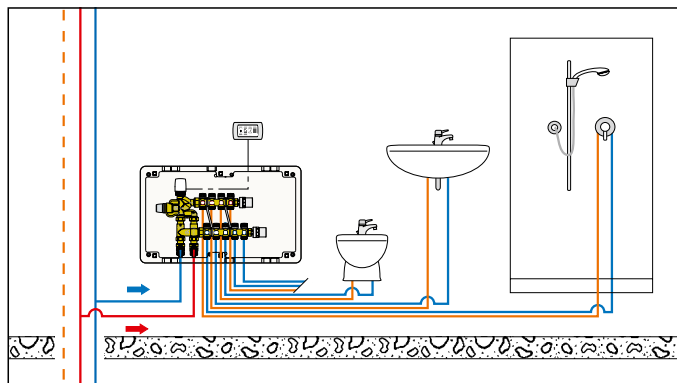
#### Ручное открывание



#### Электротепловой привод



### Прикладная схема многофункциональной группы код 600550



## ТАЙМЕР ВКЛЮЧЕНИЯ КЛАПАНОВ

### 6002



Таймер с ключом включения, программируемый от 0,25 до 15 минут. Для включения клапанов, применяющихся для проведения тепловой дезинфекции участков контура, до кранов. Питание: 230 В (перем. ток).

Код

600200



1

-

МНОГОФУНКЦИОНАЛЬНЫЙ ТЕРМОСТАТИЧЕСКИЙ РЕГУЛЯТОР



116

брошюра 01325

Термостатический регулятор для контуров рециркуляции гвс. С автоматической термостатической функцией тепловой дезинфекции. С термометром для измерения температуры в контуре. Корпус из сплава "LOW LEAD" с невымываемым цинком марки CR. Соединения с внутренней резьбой. Максимальное рабочее давление: 16 бар. Температура дезинфекции: 70 °С.



Код	Ду	Соединение	Диапазон регулировки температуры		
116240	15	Rp 1/2"	35–60 °С	1	10
116250	20	Rp 3/4"	35–60 °С	1	10
116260	25	Rp 1"	35–65 °С	1	10
116270	32	Rp 1 1/4"	35–65 °С	1	10



116

брошюра 01325

Термостатический регулятор для контуров рециркуляции гвс. Конструкция предусматривает возможность реализации автоматической или управляемой функции тепловой дезинфекции. С шанцем для термометра. Корпус из сплава "LOW LEAD" с невымываемым цинком марки CR. Соединения с внутренней резьбой. Максимальное рабочее давление: 16 бар.



Код	Ду	Соединение	Диапазон регулировки температуры		
116140	15	Rp 1/2"	35–60 °С	1	10
116150	20	Rp 3/4"	35–60 °С	1	10
116160	25	Rp 1"	35–65 °С	1	10
116170	32	Rp 1 1/4"	35–65 °С	1	10



Изоляция для термостатического регулятора серии 116.

Код	Применение		
CBN116140	1/2" - 3/4"	1	20
CBN116160	1" - 1 1/4"	1	20



116

брошюра 01325

Картридж для функции тепловой дезинфекции с управлением от сервопривода. Для использования с регуляторами серии 116 в сочетании с приводами 656..

Код		
116000	1	10



116

брошюра 01325

Циферблатный термометр для многофункционального термостатического регулятора серии 116. Шкала термометра: 0–80 °С.

Код		
116010	1	20

Назначение

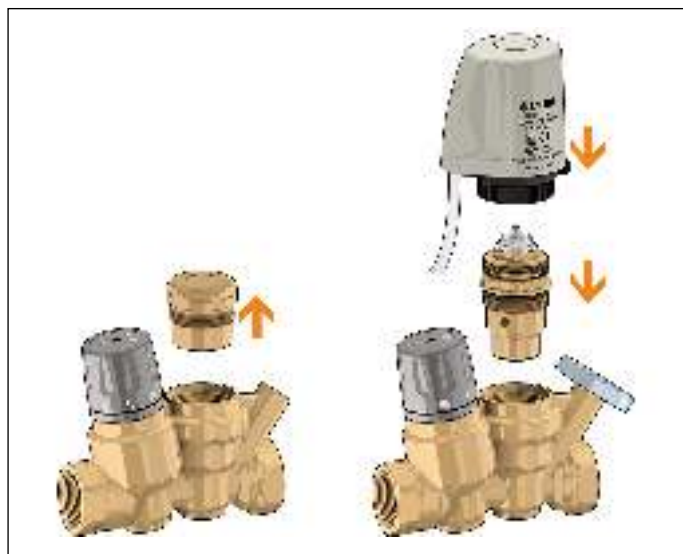
Для удовлетворения современных требований к системам водоснабжения, направленных на предотвращение размножения легионеллы, необходимо обеспечивать поддержание надлежащей температуры на всех участках распределительных сетей сантехнической горячей воды. Контур рециркуляции должен быть сбалансированным во избежание неравномерного распределения температуры и образования более холодных участков, на которых возникает риск размножения легионеллы.

Термостатический регулятор, установленный в каждом отводе контура рециркуляции, автоматически поддерживает заданную температуру. С помощью специального внутреннего термостатического картриджа он модулирует расход жидкости в зависимости от температуры воды на входе. Когда температура воды приближается к заданному значению, затвор постепенно уменьшает проход. Таким образом расход жидкости под действием циркуляционного насоса распределяется по другим частям сети, осуществляя автоматическую тепловую балансировку.

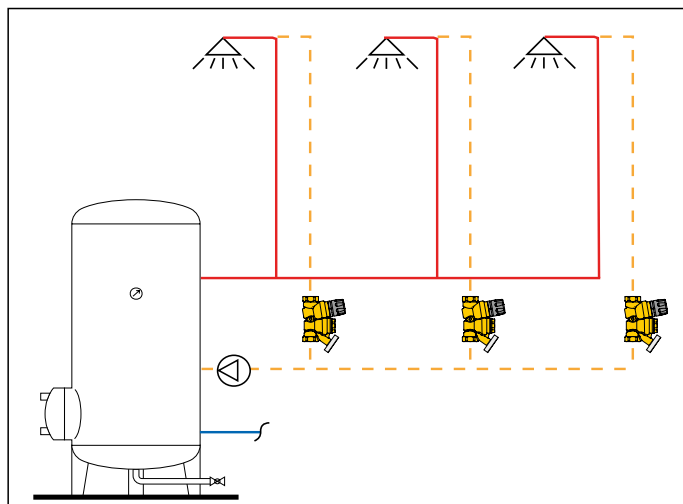
При необходимости регулятор также оснащается функцией тепловой дезинфекции, которая полезна, если необходимо поднять температуру в сети до значений свыше 55–60 °С.

Эта функция может быть полностью автоматической при использовании специального второго термостатического картриджа, срабатывающего при 70 °С, или же осуществляться по команде от электротеплового привода.

Замена картриджа дезинфекции с электроприводом



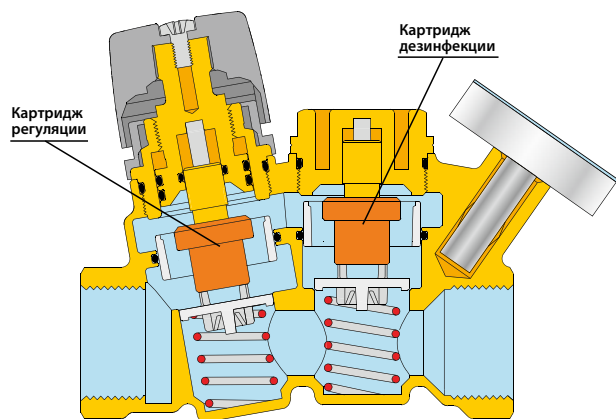
Прикладная схема термостатического регулятора серии 116



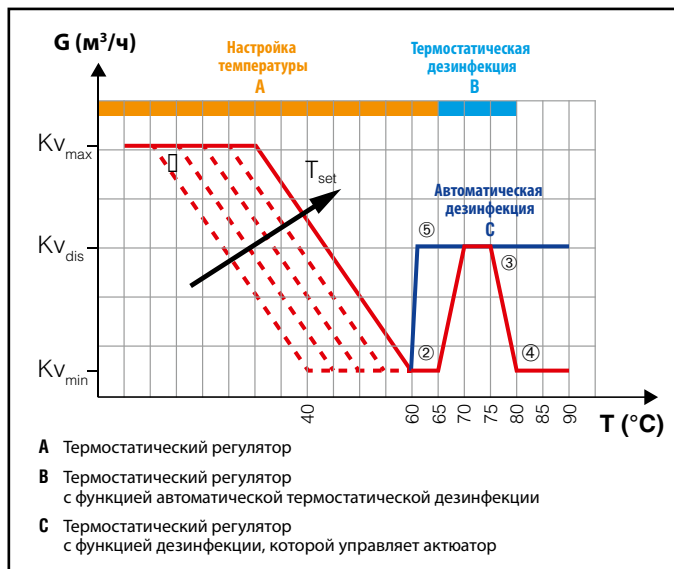
## МНОГОФУНКЦИОНАЛЬНЫЙ ТЕРМОСТАТИЧЕСКИЙ РЕГУЛЯТОР

### Режим работы

Ниже представлены режимы работы регулятора при изменении температуры воды в контуре, в котором он установлен.



### Номограмма термостатического регулятора серии 116



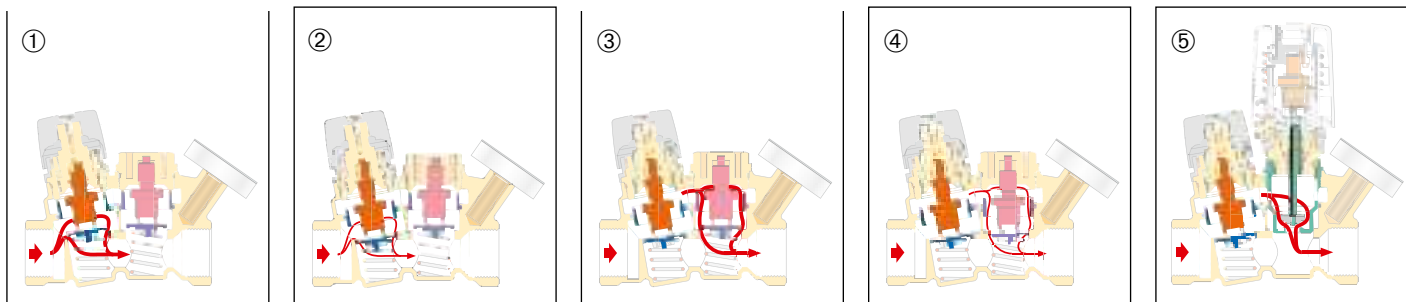
Термостатическая регуляция

Минимальный расход

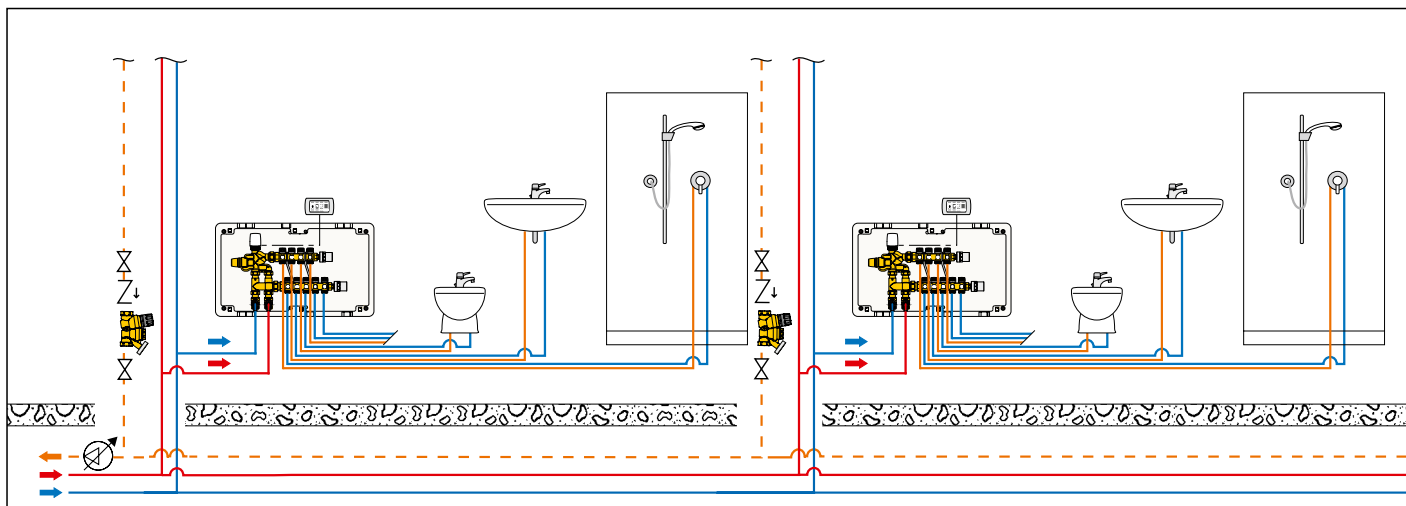
Термостатическая дезинфекция

Термическое закрытие

Дезинфекция с электроприводом



### Прикладная схема термостатического регулятора серии 116



**ТЕРМОСТАТИЧЕСКИЙ РЕГУЛЯТОР ДЛЯ БЫТОВЫХ КОНТУРОВ РЕЦИРКУЛЯЦИИ ГОРЯЧЕЙ ВОДЫ**

НОВИНКА



**116**

брошюра 01362



Термостатический регулятор для контуров рециркуляции гвс. С термометром для измерения температуры в контуре. Корпус из сплава "LOW LEAD" с невывмываемым цинком марки CR. Соединения с внутренней резьбой. Макс. рабочее давление: 16 бар.



Код	Ду	Соединение	Диапазон регулировки температуры		
116441	15	Rp 1/2"	40–65 °C	1	20
116451	20	Rp 3/4"	40–65 °C	1	20

НОВИНКА



**116**

брошюра 01362



Термостатический регулятор для контуров рециркуляции гвс. С шанцем для термометра. Корпус из сплава "LOW LEAD" с невывмываемым цинком марки CR. Соединения с внутренней резьбой. Макс. рабочее давление: 16 бар.



Код	Ду	Соединение	Диапазон регулировки температуры		
116440	15	Rp 1/2"	40–65 °C	1	10
116450	20	Rp 3/4"	40–65 °C	1	10

НОВИНКА



**116**

брошюра 01362



Термостатический регулятор для контуров рециркуляции гвс. С шанцем для термометра. Корпус из сплава "LOW LEAD" с невывмываемым цинком марки CR. Соединения под компрессионные фитинги. Макс. рабочее давление: 16 бар.



Код	Ду	Соединение	Диапазон регулировки температуры		
116415	15	Ø 15	40–65 °C	1	10
116420	20	Ø 22	40–65 °C	1	10

**116**

брошюра 01362

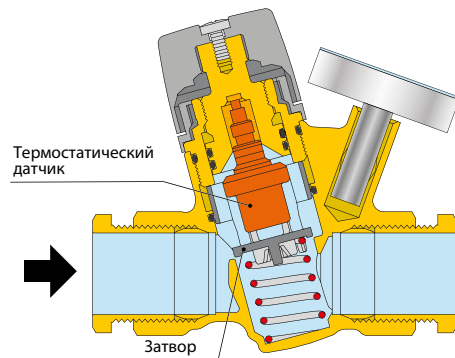


Циферблатный термометр для multifunctional термостатического регулятора серии 116. Шкала термометра: 0–80 °C.

Код		
116010	1	20

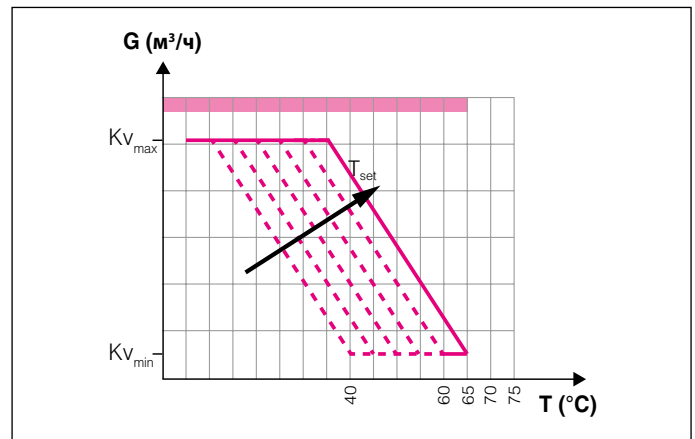
**Назначение**

Термостатический регулятор, установленный в каждом отводе контура рециркуляции, автоматически поддерживает заданную температуру. С помощью специального внутреннего термостатического картриджа он модулирует расход жидкости в зависимости от температуры воды на входе. Когда температура воды приближается к заданному значению, затвор постепенно уменьшает проход. В этом специальном исполнении регулятор оснащен одним картриджем, позволяющим регулировать задаваемое значение температуры до 65 °C. Данное устройство можно использовать в случаях, когда распределение температуры в контуре горячей воды постоянно выполняется с достаточно высокими значениями и, таким образом, отсутствует необходимость ее дополнительной тепловой дезинфекции.

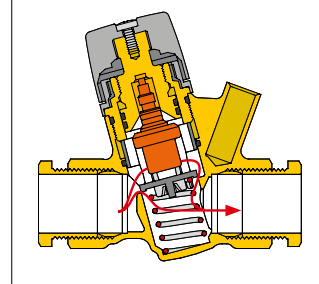


**Гидравлические характеристики**

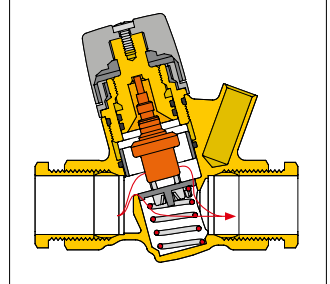
На графике показано изменение значения Kv в зависимости от исполнения устройства и входной температуры санитарной воды.



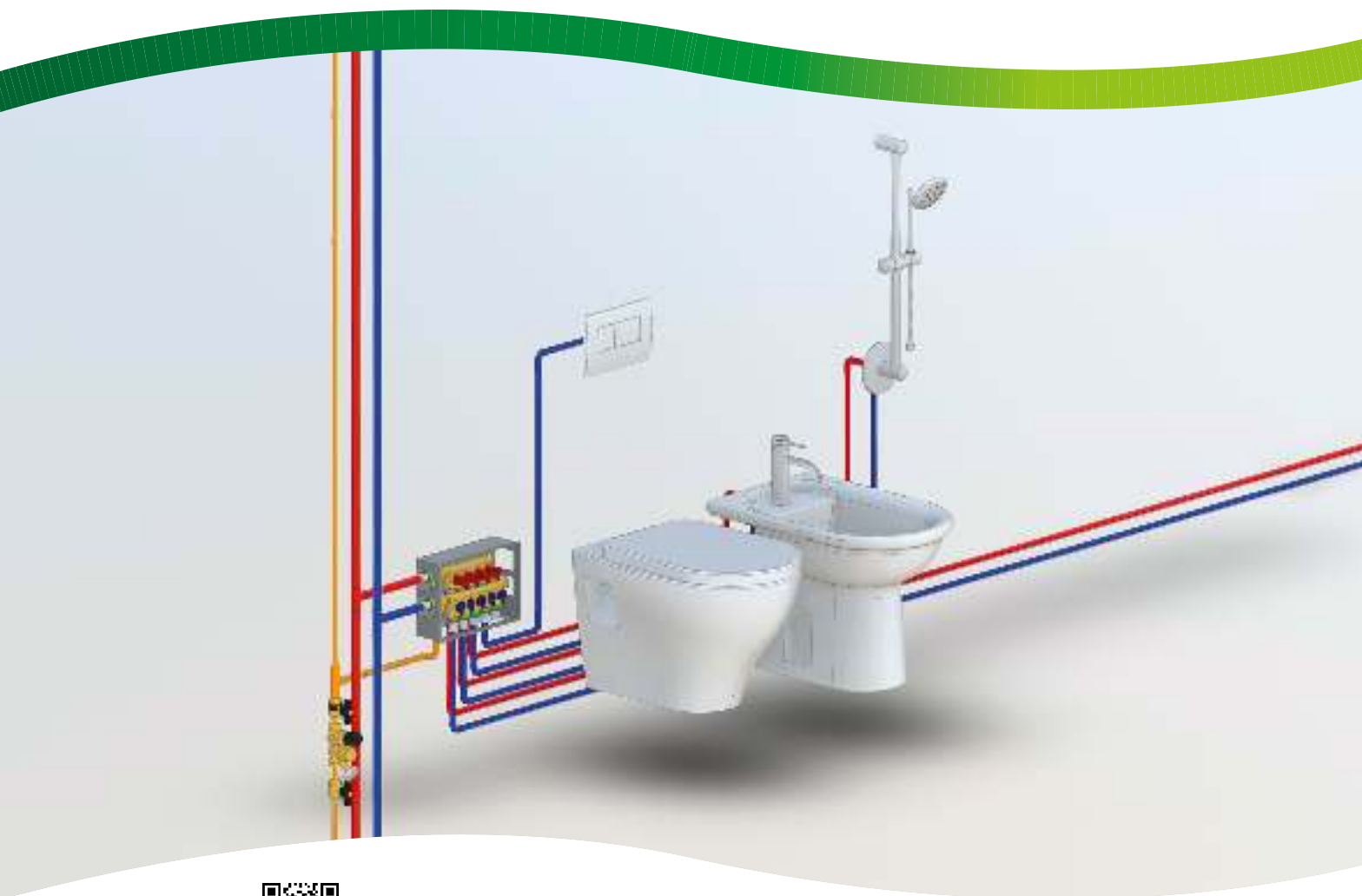
1 - Термостатическое регулирование



2 - Минимальный расход



# КОЛЛЕКТОРЫ ДЛЯ ВОДОПРОВОДНЫХ СИСТЕМ



 **BIM**  
bim.caleffi.com

**Распределительные коллекторы с отдельными отсечными вентилями**  
**Распределительные коллекторы с общими отсечными вентилями**  
**Группа с общими отсечными вентилями**

РАСПРЕДЕЛИТЕЛЬНЫЕ КОЛЛЕКТОРЫ С ОТДЕЛЬНЫМИ ОТСЕЧНЫМИ ВЕНТИЛЯМИ

НОВИНКА

359

брошюра 01371

Распределительные коллекторы для систем водоснабжения, предварительно собранные в шкафу, с **отдельными отсечными вентилями**.  
 Корпус из латуни.  
 Макс. рабочее давление: 10 бар.  
 Диапазон температуры: 5–90 °C.  
 Межосевое расстояние между отводами: 35 мм.

Включает в себя:

- пару коллекторов с ручками управления отсечными вентилями;
- установочный шкаф (270 x 190 x 80) в комплекте с держателями для коллекторов и крепежными кронштейнами;
- защитную крышку для монтажа;
- 2 концевые заглушки с крепежными скобами.

ЗАЯВКА НА ПАТЕНТ



\* Корпус из сплава **“LOW LEAD”** с невывмываемым цинком марки CR .  
 поставляется по отдельному заказу с расширением кода: 001.

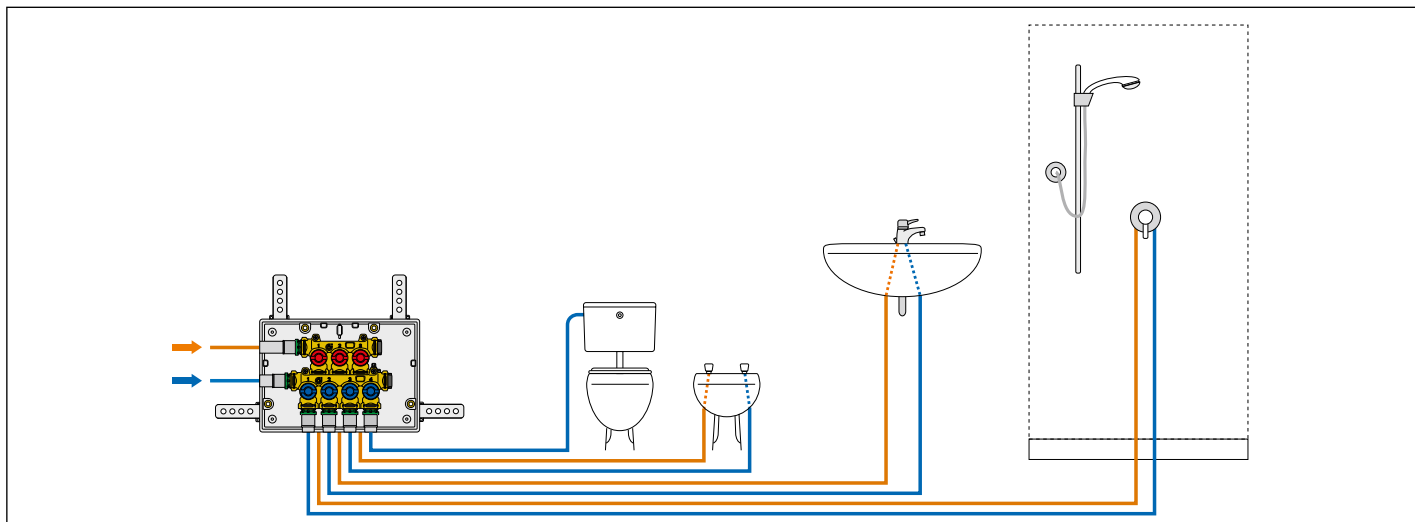
Код	К-во отводов		Green Box	Brown Box
	холодная	горячая		
359410*	4	3	1	-
359510*	5	4	1	-

359

Принадлежности для коллектора серии 359.

Код	Green Box	Brown Box
359001*	1	-
359002	1	-
359003	1	-
359004	1	-
359005	1	-
359006	1	-
359024	1	-
359064	1	-

Прикладная схема



Характеристики

Коллекторы серии 359 используются для контроля и распределения воды в контурах водоснабжения. Они поставляются уже собранными в пластиковом ревизионном шкафу, что существенно облегчает их установку и монтаж. Коллекторы оснащены отсечными клапанами с ручкой управления для каждого отдельного контура и этикеткой для указания обслуживаемых потребителей.

359

брошюра 01371



Дверца, устанавливаемая заподлицо со стеной, с рамой, открывающейся при нажатии (push-to-open).

Код

359700



1 -

359

брошюра 01371



Декоративная накладка из окрашиваемого пластика, цвет белый RAL 9010. Укомплектована опорной пластиной.

Код

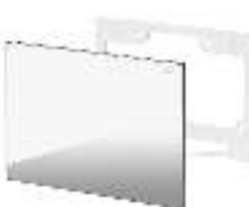
359801



1 -

359

брошюра 01371



Декоративная накладка из нержавеющей стали. Укомплектована опорной пластиной.

Код

359802

полированная отделка



1 -

359803

матовая отделка

1 -

## РАСПРЕДЕЛИТЕЛЬНЫЕ КОЛЛЕКТОРЫ С ОТДЕЛЬНЫМИ ОТСЕЧНЫМИ ВЕНТИЛЯМИ

### Процедура монтажа шкафа

Первая операция заключается во встраивании шкафа в стену и в его закреплении с помощью входящих в комплект поставки кронштейнов. После встраивания шкафа в стену подсоедините трубопроводы к коллектору с помощью предназначенных для этой цели крепежных скоб.



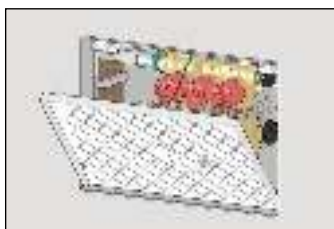
Перед тем как заштукатурить стену, используйте специальную защитную крышку.

По окончании операции снимите защитную крышку. Шкаф будет установлен заподлицо со стеной.

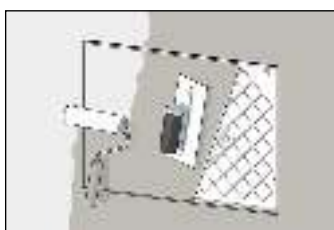


### Процедура установки дверцы, устанавливаемой заподлицо со стеной, с рамой, открываемой при нажатии (push-to-open)

Прикрепите раму дверцы к шкафу, отрегулировав его глубину с помощью предназначенных для этой цели регулировочных винтов таким образом, чтобы она оказалась заподлицо со стеной.

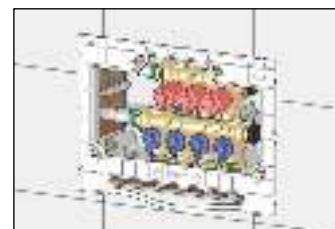


Зделайте крышку штукатуркой или плиткой, чтобы не нарушать непрерывность отделки стены.



### Процедура установки декоративной накладки

Для установки декоративной накладки необходимо прикрепить опорную пластину к коробке.



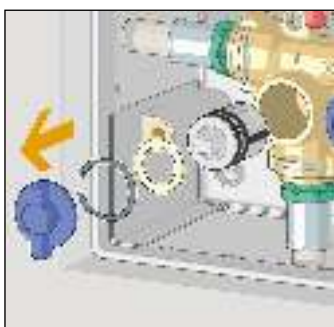
Прикрепите накладку к опорной пластине.



### Картридж для отсечных вентилялей

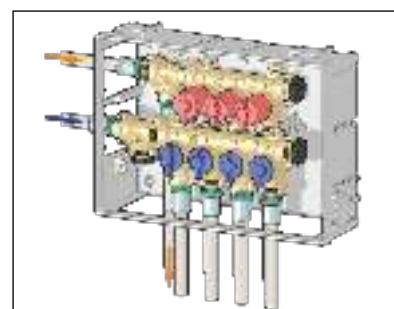
Специальный картридж, разработанный для отсечения отводов коллектора серии 359, обеспечивает высокую надежность работы на протяжении продолжительного времени благодаря системе с двойным уплотнением. Материалы, использованные для его изготовления, позволяют получить низкую величину момента вращения, необходимого для открывания/закрывания, и свести к минимуму риск блокировки вследствие образования известковых отложений.

При необходимости замены картриджа достаточно просто вынуть его через переднюю сторону коллектора и установить на его место запасной.

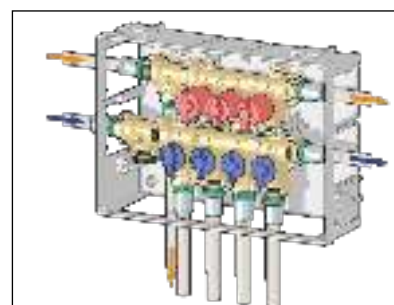


### Возможные исполнения коллектора

Установка с тройником для контура рециркуляции.



Установка с тройником для контура рециркуляции и с проходным отводом.



РАСПРЕДЕЛИТЕЛЬНЫЕ КОЛЛЕКТОРЫ С ОБЩИМИ ОТСЕЧНЫМИ ВЕНТИЛЯМИ

НОВИНКА

359

брошюра 01371

Характеристики

Распределительные коллекторы для систем водоснабжения, предварительно собранные в шкафу, с **общими отсечными вентилями**. Корпус из латуни.  
 Макс. рабочее давление: 10 бар.  
 Диапазон температуры: 5–90 °C.  
 Межосевое расстояние между отводами: 35 mm.

Коллекторы серии 359 используются для контроля и распределения воды в контурах водоснабжения. Они поставляются уже собранными в пластиковом ревизионном шкафу, что существенно облегчает их установку и монтаж. Коллекторы оснащены общими отсечными вентилями на входах холодной и горячей воды.

Включает в себя:

- пару коллекторов;
- установочный шкаф (270 x 190 x 80) в комплекте с держателями для коллекторов и крепежными кронштейнами;
- крышку;
- 4 заглушки с крепежной скобой.

PATENT PENDING.



359

брошюра 01371

Накладка с нажимными ручками.  
 Хромированная полированная отделка.

Код

359902



1 -



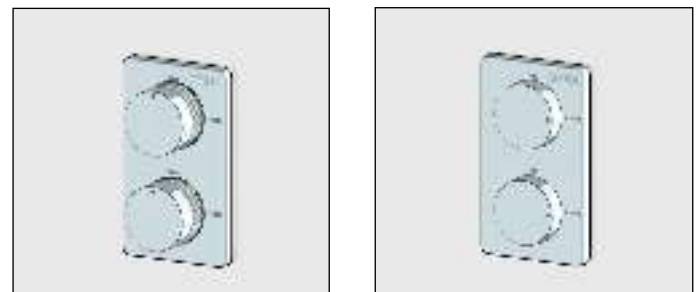
★ Корпус из сплава "LOW LEAD" с невымываемым цинком марки CR. Поставляется по отдельному заказу с расширением кода: 001.

Код	К-во отводов		Куб	Ящик
	холодная	горячая		
359420★	4	3	1	-

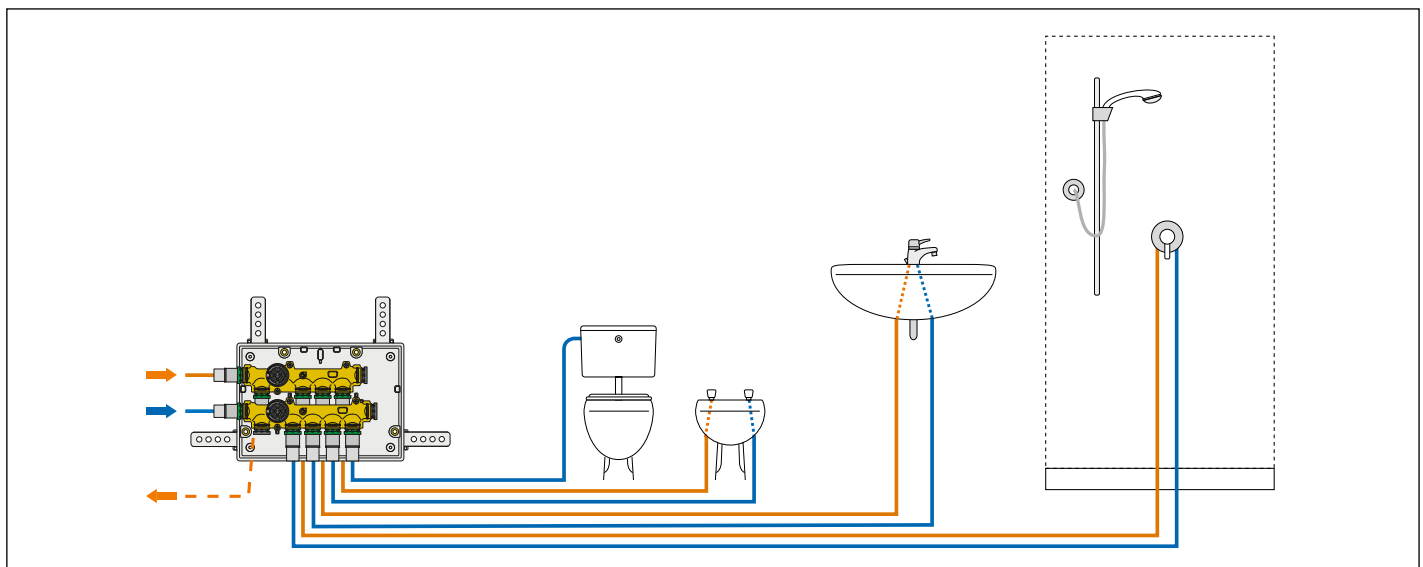
359

Принадлежности для коллектора серии 359.

Код	Описание	Куб	Ящик
359001★	тройник с крепежной скобой	1	-
359002	глухая заглушка с крепежной скобой	1	-
359024	обжимной фитинг Ø 16x2	1	-
359064	обжимной фитинг Ø 20x2	1	-



Прикладная схема





## РАСПРЕДЕЛИТЕЛЬНЫЕ КОЛЛЕКТОРЫ С ОБЩИМИ ОТСЕЧНЫМИ ВЕНТИЛЯМИ

### Процедура установки шкафа

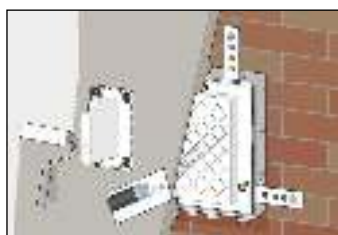
Первая операция заключается во встраивании шкафа в стену и в его закреплении с помощью входящих в комплект поставки кронштейнов. После встраивания шкафа в стену подсоедините трубопроводы к коллектору с помощью предназначенных для этой цели крепежных скоб.



Перед тем заштукатурить стену, снова установите на место защитную крышку. С помощью регулировочных винтов выставьте защитную крышку заподлицо со стеной.

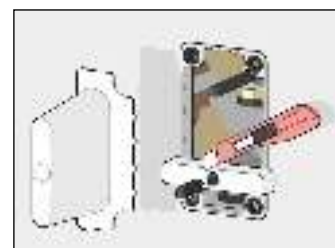


Заштукатурьте стену так, чтобы защитная крышка оказалась заподлицо с оштукатуренной поверхностью стены.



### Процедура установки декоративной накладки

Снимите защитную крышку отсечных вентилях и с помощью встроенного шаблона обрежьте тяги так, чтобы добиться правильной центровки ручек.



Прикрепите ручки с помощью соответствующих крепежных винтов и защелкните на них хромированные крышки.



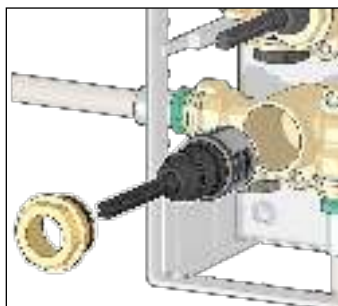
Установите декоративную накладку.



### Картридж для общих отсечных вентилях

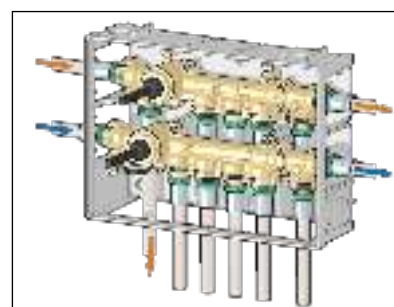
Специальный картридж, разработанный для отсечения коллектора серии 359, обеспечивает высокую надежность работы на протяжении продолжительного времени благодаря системе с двойным уплотнением. Материалы, использованные для его изготовления, позволяют получить низкую величину момента вращения, необходимого для открывания/закрывания, и свести к минимуму риск блокировки вследствие образования известковых отложений.

При необходимости замены картриджа достаточно просто вынуть его через переднюю сторону коллектора и установить на его место запасной.

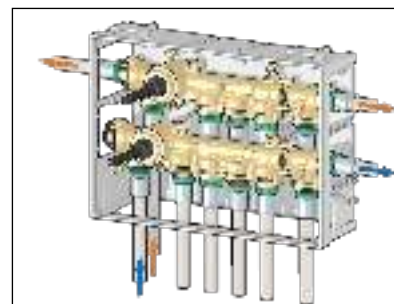


### Возможные исполнения коллектора

Установка с боковым подсоединением входа и подсоединением контура рециркуляции с нижней стороны. Тройник для дополнительного и проходного отвода.



Установка с подсоединением входа с нижней стороны и боковым подсоединением контура рециркуляции. Тройник для дополнительного и проходного отвода.



ГРУППА С ОБЩИМИ ОТСЕЧНЫМИ ВЕНТИЛЯМИ

359

Группа с **общими отсечными вентилями**.  
 Корпус из латуни.  
 Макс. рабочее давление: 10 бар.  
 Диапазон температуры: 5–90 °С.

- Включает в себя:
- группу клапанов;
  - установочный шкаф (190 x 190 x 80) в комплекте с держателями для группы отсечных вентиляей;
  - защитную крышку;
  - 4 заглушки с крепежной скобой.

PATENT PENDING



★ Корпус из сплава **“LOW LEAD”** с невымываемым цинком марки CR. поставляется по отдельному заказу с расширением кода: 001.

Код		
<b>359100*</b>	1	-

359

Принадлежности для коллектора серии 359.

Код		
<b>359001*</b>	тройник с крепежной скобой	1 -
<b>359002</b>	глухая заглушка с крепежной скобой	1 -
<b>359024</b>	обжимной фитинг Ø 16x2	1 -
<b>359064</b>	обжимной фитинг Ø 20x2	1 -

НОВИНКА

брошюра 01371

Характеристики

Коллекторы с общими отсечными клапанами серии 359 используются для контроля и распределения воды в контурах водоснабжения. Они поставляются уже собранными в пластиковом шкафу, что существенно облегчает их установку и монтаж. Группа оснащена общими отсечными вентилями на входе.



359

брошюра 01371

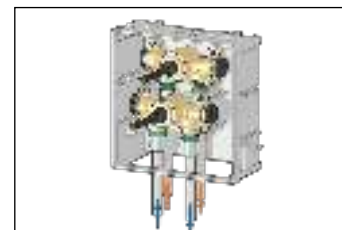
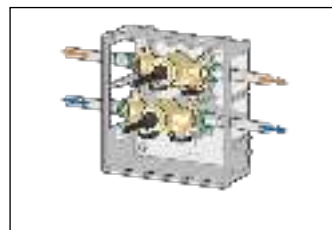
Накладка с нажимными ручками.  
 Хромированная полированная отделка.

Код		
<b>359902</b>	1	-

Возможные исполнения коллектора

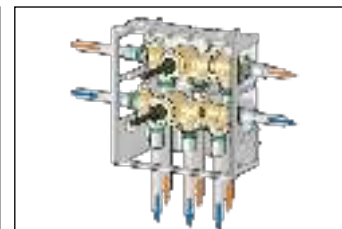
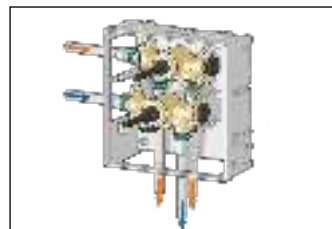
Установка с горизонтальными трубопроводами.

Установка с нижней подводкой трубопроводов.

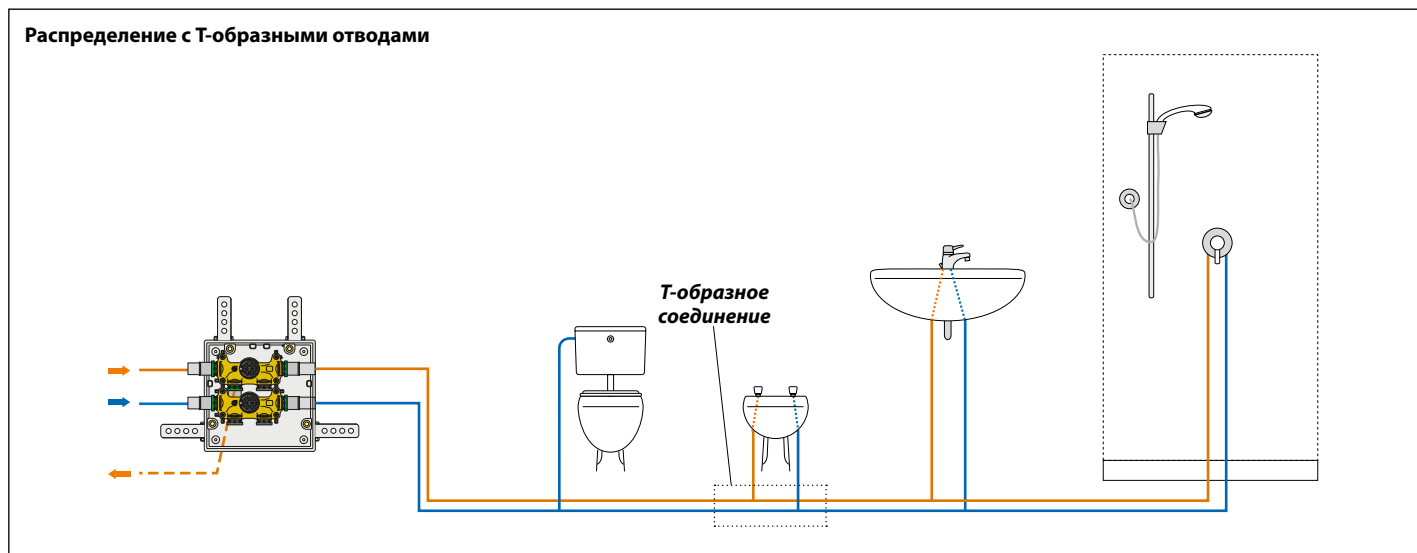


Г-образная установка с контуром рециркуляции.

Г-образная установка с контуром рециркуляции горячей и холодной воды, расширительным и проходным отводом.



Прикладная схема



## ГРУППА С ОБЩИМИ ОТСЕЧНЫМИ ВЕНТИЛЯМИ

### Процедура установки шкафа

Первая операция заключается во встраивании шкафа в стену и в его закреплении с помощью входящих в комплект поставки кронштейнов. После встраивания шкафа в стену подсоедините трубопроводы к коллектору с помощью предназначенных для этой цели крепежных скоб.



Перед тем как заштукатурить стену, снова установите на место защитную крышку. С помощью регулировочных винтов выставьте защитную крышку заподлицо со стеной.

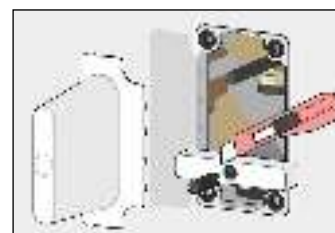


Заштукатурьте стену так, чтобы защитная крышка оказалась заподлицо с оштукатуренной поверхностью стены.



### Процедура установки защитной крышки

Снимите защитную крышку отсечных вентилях и с помощью встроенного шаблона обрежьте тяги так, чтобы добиться правильной центровки ручек.



Прикрепите ручки с помощью соответствующих крепежных винтов и защелкните на них хромированные крышки.

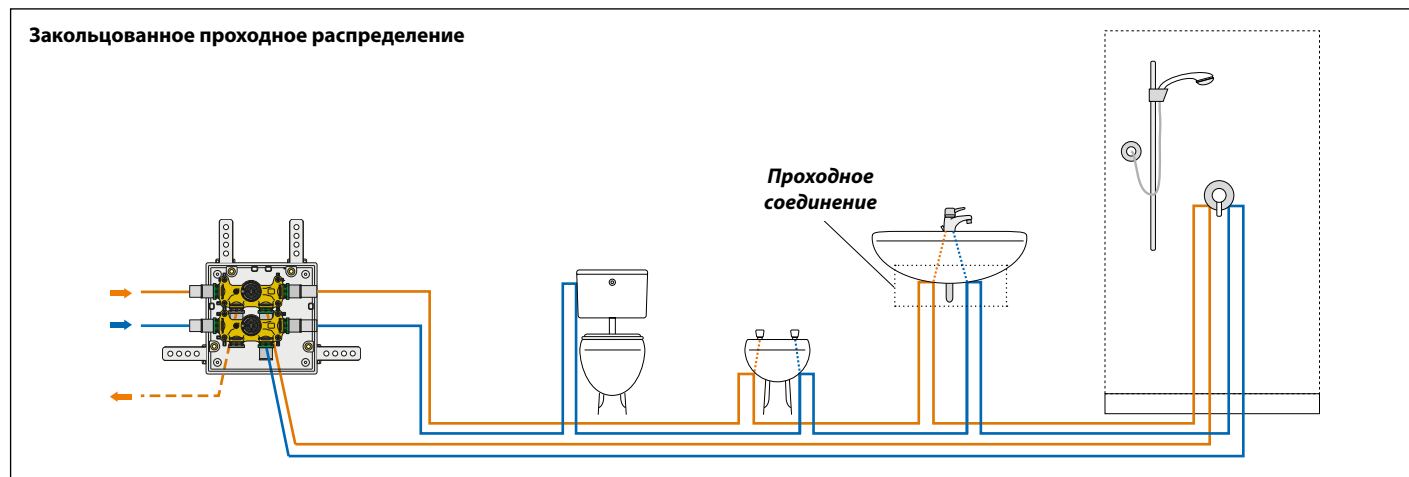


Установите декоративную накладку.

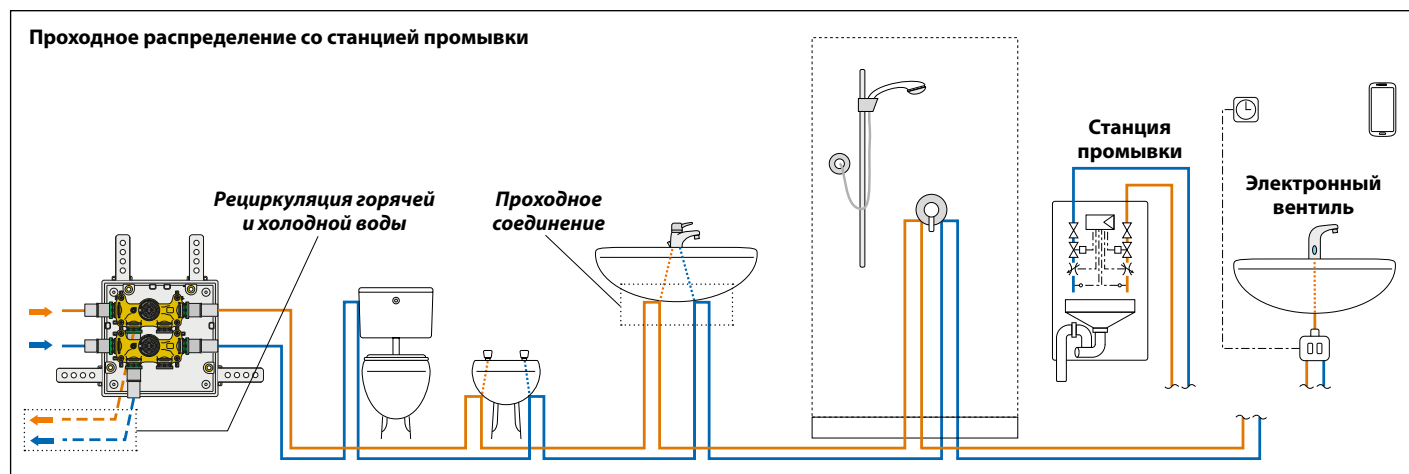


### Прикладные схемы

#### Закольцованное проходное распределение



#### Проходное распределение со станцией промывки



ПРИНАДЛЕЖНОСТИ ДЛЯ КОЛЛЕКТОРОВ СЕРИИ 359



**359**

брошюра 01371

Тройник с крепежной скобой.  
Корпус из латуни.  
Макс. рабочее давление: 10 бар.  
Диапазон температуры: 5–90 °С.



\* Корпус из сплава "LOW LEAD" с невымываемым цинком марки CR .  
поставляется по отдельному заказу с расширением кода: 001.

Код	Коробочка	Упаковка
359001*	1	–

НОВИНКА



**359**

01371

брошюра

Фитинг с крепежной скобой.  
Корпус из сплава "LOW LEAD" CR  
невымываемым цинком марки  
Макс. рабочее давление: 10 бар.  
Диапазон температуры: 5–90 °С.

Код	Описание	Коробочка	Упаковка
359003	фитинг 23 ш. 1,5 с крепежной скобой	1	–
359004	фитинг 1/2" с плоским торцом Ø 13 с крепежной скобой	1	–
359005	фитинг 3/4" с плоским торцом Ø 18 с крепежной скобой	1	–
359006	фитинг 3/4" Euroconus Ø 18 с крепежной скобой	1	–



**359**

брошюра 01371

Глухая заглушка с крепежной скобой.  
Корпус из технополимера.

Код	Коробочка	Упаковка
359002	1	–

ЗАПЧАСТИ ДЛЯ КОЛЛЕКТОРА СЕРИИ 359



**359**

Коллектор с отдельными отсечными  
вентильми (синие ручки).

Код	Число отводов	Коробочка	Упаковка
359240*	4	1	–
359250*	5	1	–

НОВИНКА



Картридж для отсечных вентилей.

Код	Коробочка	Упаковка
F0001305	1	–



**359**

Коллектор с отдельными отсечными  
вентильми (красные ручки).

Код	Число отводов	Коробочка	Упаковка
359330*	3	1	–
359340*	4	1	–



Картридж для общих отсечных  
вентилей.

Код	Коробочка	Упаковка
F0001306	1	–



**359**

Коллектор с общим отсечным вентилем.

Код	Число отводов	Коробочка	Упаковка
359630*	3	1	–
359640*	4	1	–



**359**

Запасная защитная крышка.

Код	Коробочка	Упаковка
359010	1	–



**359**

Группа с общим отсечным вентилем.

Код	Коробочка	Упаковка
359101*	1	–



**359**

Дно шкафа.

Код	Тип шкафа	Коробочка	Упаковка
359011	запасное дно шкафа для 3+4 отдельных отсечных вентилей	1	–
359012	запасное дно шкафа для 4+5 отдельных отсечных вентилей	1	–
359013	запасное дно шкафа для 3+4 общих отсечных вентилей	1	–
359014	запасное дно шкафа для общих отсечных вентилей	1	–



**359**

Скоба для  
крепления фитингов.

Код	Коробочка	Упаковка
359007	1	–

ОБЖИМНЫЕ ФИТИНГИ ДЛЯ КОЛЛЕКТОРОВ СЕРИИ 359



359

брошюра 01371

Обжимаемые с использованием различных типов клещей фитинги для металлопластиковых труб с крепежной скобой. Корпус из сплава "LOW LEAD" с невымываемым цинком марки CR. Макс. рабочее давление: 10 бар. Диапазон температуры: 5-90 °C.



Применимы с клещами с профилем H - TH - U.

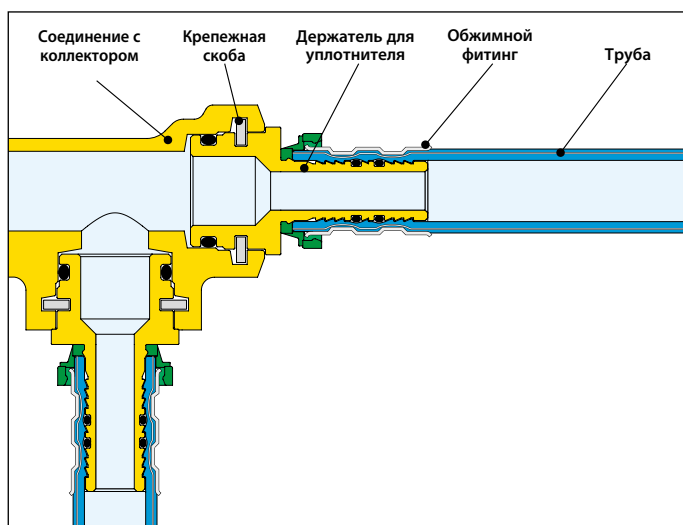
Код			
359024	Ø 16x2	1	-
359064	Ø 20x2	1	-



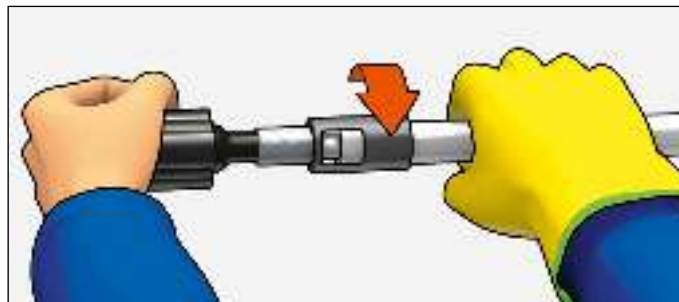
679

Калибратор и ручка для калибровки металлопластиковых труб перед их использованием с фитингами серии 359.

Код			
679002	калибратор Ø 16x2	1	-
679006	калибратор Ø 20x2	1	-
679009	ручка для калибратора	1	-



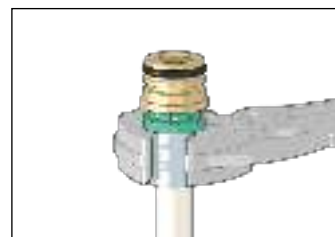
Калибровка металлопластиковой трубы и монтаж фитинга серии 359



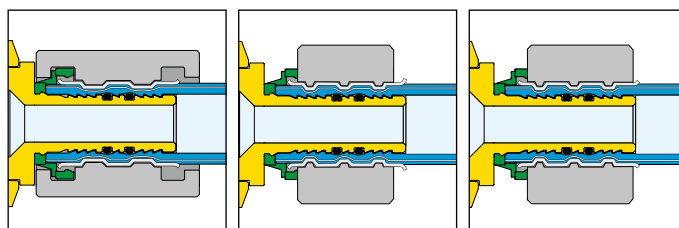
После калибровки трубы с помощью соответствующего калибратора наденьте трубу на фитинг, следя за тем, чтобы она дошла до его торца. Через смотровые окошки необходимо убедиться в правильности расположения трубы.



Обожмите трубу с помощью специальных клещей до соответствующего автоматического щелчка.

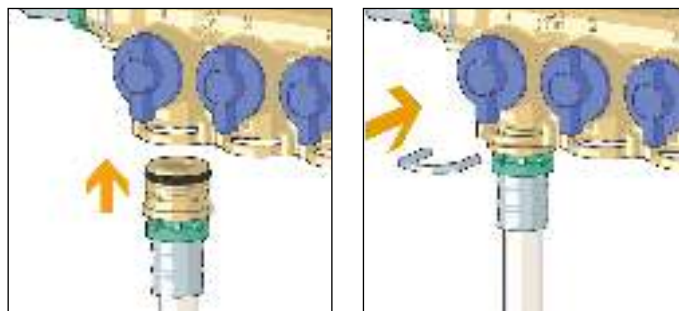


Клещи с профилем TH    Клещи с профилем U    Клещи с профилем H



Вставьте трубу вместе с фитингом в гнездо коллектора.

Закрепите ее предназначенной для этой цели скобой.



РАСПРЕДЕЛИТЕЛЬНЫЕ КОЛЛЕКТОРЫ

360

Распределительные коллекторы для системы водоснабжения предварительного сбора в коллекторном шкафу. Корпус из сплава с невымываемым цинком марки CR. Максимальное рабочее давление: 10 бар. Диапазон температуры: 5–100 °С. Расстояние между центрами выходов: 35 мм.

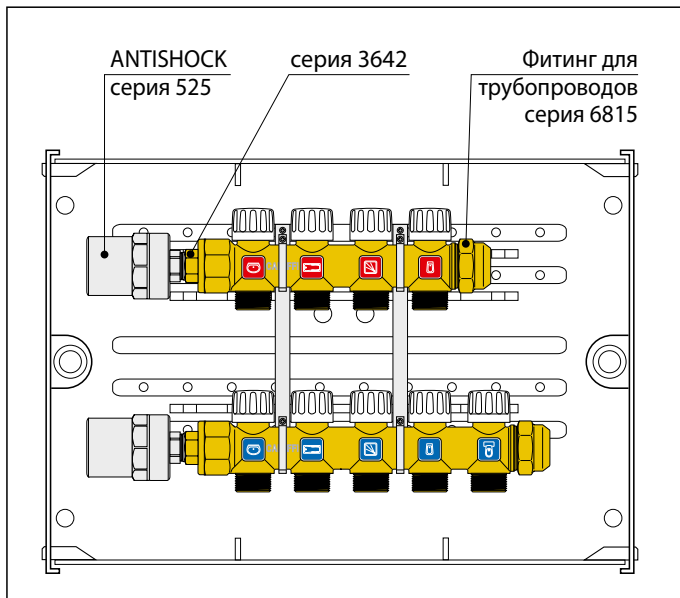
Состоят из:

- пары коллекторов серии 354;
- пары кронштейнов из нержавеющей стали код 360210
- коллекторного шкафа код 360032 (320 x 250 x 90), с крышкой.



Код	Соединение	К-во отводов		Отводы		
		холодная	горячая			
360043	3/4"	4	3	23 ш.1,5	1	-
360054	3/4"	5	4	23 ш.1,5	1	-

Пример состава распределительной установки



354

Простой составной распределительный коллектор с вентилями-отсекателями. Корпус из сплава с невымываемым цинком марки CR. Максимальное рабочее давление: 10 бар. Диапазон температуры: 5–100 °С. Расстояние между центрами выходов: 35 мм.



Код	Соединение	К-во отводов	Отводы		
354152	3/4"	x 2	23 ш.1,5	5	20
354153	3/4"	x 3	23 ш.1,5	5	20
354154	3/4"	x 4	23 ш.1,5	5	20
354155	3/4"	x 5	23 ш.1,5	5	20

360

Пара кронштейнов из нержавеющей стали для крепления коллекторов серии 354. Для шкафов серии 360 и 362.



Код		
360210		1 10

3642

Головная муфта. Для коллекторов серии 360.



Код		
364254	3/4" HP x 1/2" BP	2 -

3641

Заглушка. Для коллекторов серии 360.



Код		
364150	3/4" HP	2 -

5991

Головная муфта. Для коллекторов серии 360.



Код		
599154	3/4" BP x 1/2" BP	2 -

5993

Заглушка. Для коллекторов серии 360.



Код		
599350	3/4" BP	2 10

## КОМПЛЕКТУЮЩИЕ ДЛЯ СИСТЕМ ВОДОСНАБЖЕНИЯ



**BIM**  
bim.caleffi.com

**Предохранительные группы для накопительных водоподогревателей**  
**Комбинированный предохранительный клапан по температуре и давлению**  
**Расширительный бак**  
**Ограничитель потока**  
**Корпус и фильтрующие картриджи**  
**Амортизатор гидравлического удара, ANTISHOCK**  
**Шаровые краны со встроенным обратным клапаном, BALLSTOP**  
**Обратные клапаны одинарный и двойной**  
**Устройство защиты от замерзания, ICECAL**

**ПРЕДОХРАНИТЕЛЬНЫЕ ГРУППЫ ДЛЯ НАКОПИТЕЛЬНЫХ ВОДОНАГРЕВАТЕЛЕЙ**

**528**

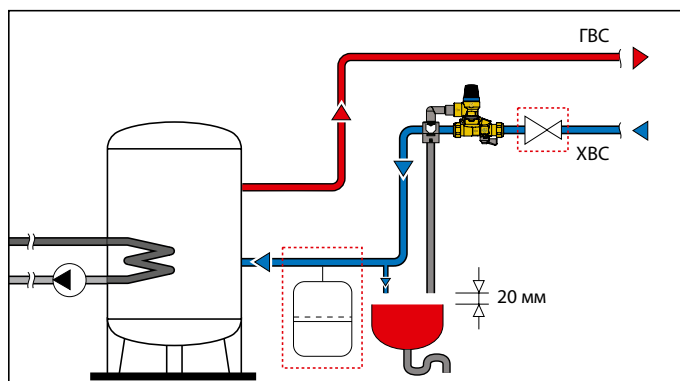
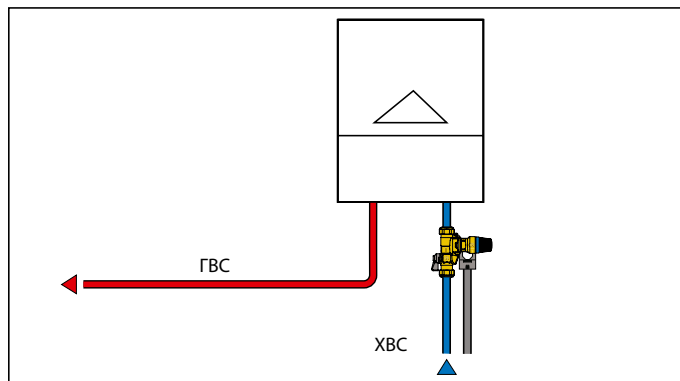
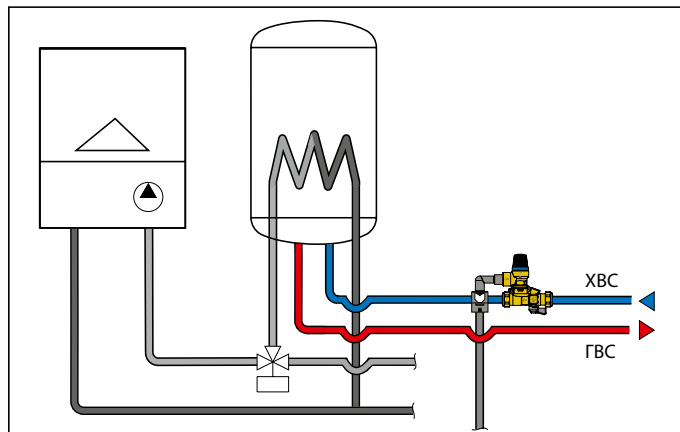
Предохранительная группа для накопительного водонагревателя, устанавливаемая горизонтально или вертикально. Корпус и предохранительный клапан из латуни. С отсечным вентилем и регулируемым обратным клапаном.

Максимальное рабочее давление: 10 бар.  
Максимальная рабочая температура: 40 °С.  
Заводская настройка: 7, 8, 10 бар.  
**Сертифицирована по EN 1488.**



Код	Предохранительный клапан			
528518	Ø 15	8 бар	1	20
528547	1/2"	7 бар	1	20
528548	1/2"	8 бар	1	20
528540	1/2"	10 бар	1	20

**Прикладная схема серии 528**



**5280 SICAL®**

Предохранительная группа для накопительного водонагревателя, устанавливаемая горизонтально или вертикально. Корпус и предохранительный клапан из латуни. С отсечным краном и регулируемым обратным клапаном. С изоляцией.

Максимальное рабочее давление: 10 бар.  
Максимальная рабочая температура: 40 °С.  
Максимальный объем бытового накопительного водонагревателя: 200 л.  
Максимальная мощность бытового накопительного водонагревателя: 75 кВт.  
Заводская настройка: 6, 8, 10 бар.  
**Сертифицирована по EN 1488.**



Код	Предохранительный клапан			
528046	1/2" HP	6 бар	1	5
528048	1/2" HP	8 бар	1	5
528041	1/2" HP	10 бар	1	5
528056	3/4" HP	6 бар	1	5
528058	3/4" HP	8 бар	1	5
528051	3/4" HP	10 бар	1	5

**5281 SICAL®**

Предохранительная группа для накопительного водонагревателя, устанавливаемая горизонтально или вертикально. Корпус и предохранительный клапан из латуни. С отсечным краном и регулируемым обратным клапаном. С изоляцией.

Максимальное рабочее давление: 10 бар.  
Максимальная рабочая температура: 40 °С.  
Максимальный объем бытового накопительного водонагревателя: 1000 л.  
Максимальная мощность бытового накопительного водонагревателя: 150 кВт.  
Заводская настройка: 6, 8, 10 бар.  
**Сертифицирована по EN 1488.**



Код	Предохранительный клапан			
528156	3/4" HP	6 бар	1	5
528158	3/4" HP	8 бар	1	5
528151	3/4" HP	10 бар	1	5
528166	1" HP	6 бар	1	5
528168	1" HP	8 бар	1	5
528161	1" HP	10 бар	1	5



**ПРЕДОХРАНИТЕЛЬНЫЕ ГРУППЫ ДЛЯ НАКОПИТЕЛЬНЫХ ВОДОНАГРЕВАТЕЛЕЙ**



**5261**

брошюра 01019

Предохранительная группа для накопительного водоподогревателя. С клапаном-отсекателем и контролируемым обратным клапаном. Седло из нержавеющей стали. Латунный корпус. Хромированный. Максимальное рабочее давление: 10 бар. Максимальная рабочая температура: 120 °С. Установленное давление: 7  $\bar{\square}\bar{\square}\bar{\square}$ . Максимальная мощность: 1/2": 4 кВт, 3/4": 10 кВт.

Сертифицирована по EN 1487.



Код			
526142	1/2"	1	30
526152	3/4"	1	30

**НОВИНКА**



**5265**

Предохранительная группа для накопительного водоподогревателя. С клапаном-отсекателем и обратным клапаном. Корпус предохранительной группы из латуни. Корпус предохранительного сбросного клапана из PPSU. Максимальное рабочее давление: 10 бар. Максимальная рабочая температура: 120 °С. Давление открытия предохранительного сбросного клапана: 7 бар. Сертифицирована по EN 1487.



Код			
526554	Ду 20 (3/4")	1	30

**5261**

брошюра 01019



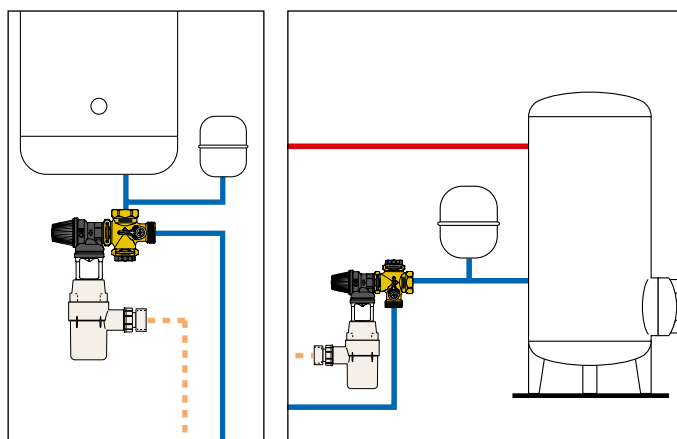
Предохранительная группа для накопительного водоподогревателя. С клапаном-отсекателем и контролируемым обратным клапаном. Для горизонтальной установки. Седло из нержавеющей стали. Латунный корпус. Хромированный. Максимальное рабочее давление: 10 бар. Максимальная рабочая температура: 120 °С. Установленное давление: 7  $\bar{\square}\bar{\square}\bar{\square}$ . Максимальная мощность: 3/4": 10 кВт, 1": 18 кВт.

Сертифицирована по EN 1487.



Код			
526153	3/4"	1	10
526163	1" не хромированный	1	10

**Прикладная схема предохранительная группа серии 5265**



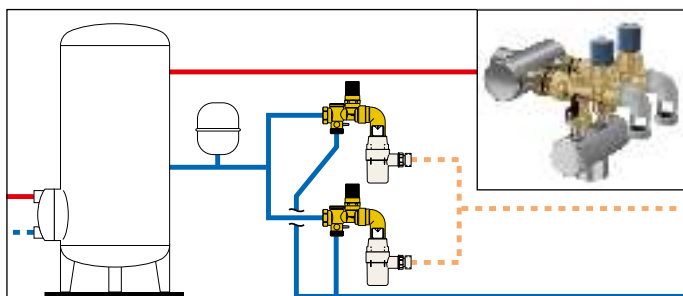
**6509**

Соединительный комплект для предохранительной группы код 526163.



Код			
650972	1"	1	25

**Прикладная схема соединительного комплекта код 650972 с группой код 526163**



**319**

брошюра 01019

Сливной сифон из пластмассы для предохранительной группы серии 5261.



Код			
319601	1"	1	25

**КОМБИНИРОВАННЫЙ ПРЕДОХРАНИТЕЛЬНЫЙ КЛАПАН ПО ТЕМПЕРАТУРЕ И ДАВЛЕНИЮ - РАСШИРИТЕЛЬНЫЙ БАК - ОГРАНИЧИТЕЛЬ ПОТОКА**



**309**

брошюра 01130

Комбинированный предохранительный клапан по температуре и давлению. Корпус из сплава с невымываемым цинком марки CR. Для систем водоснабжения, для защиты накопительных баков с горячей водой. Температура настройки: 90 °С. Мощность сброса: 1/2" - 3/4" x Ø 15: 10 кВт. 3/4" x Ø 22: 25 кВт. Заводская настройка: 3 - 4 - 6 - 7 - 10 бар. Сертификат по стандарту EN 1490 настройки: 4 - 7 - 10 бар.



Код	Диаметр	Диапазон настройки	Длина датчика (мм)		
309430	1/2" HP x Ø 15	3 бар	100	1	20
309440	1/2" HP x Ø 15	4 бар	100	1	20
309460	1/2" HP x Ø 15	6 бар	100	1	20
309470	1/2" HP x Ø 15	7 бар	100	1	20
309400	1/2" HP x Ø 15	10 бар	100	1	20
309542	3/4" HP x Ø 15	4 бар	100	1	20
309530	3/4" HP x Ø 22	3 бар	100	1	20
309560	3/4" HP x Ø 22	6 бар	100	1	20
309570	3/4" HP x Ø 22	7 бар	100	1	20
309500	3/4" HP x Ø 22	10 бар	100	1	20
309435	1/2" HP x Ø 15	3 бар	200	1	20
309445	1/2" HP x Ø 15	4 бар	200	1	20
309465	1/2" HP x Ø 15	6 бар	200	1	20
309475	1/2" HP x Ø 15	7 бар	200	1	20
309405	1/2" HP x Ø 15	10 бар	200	1	20
309547	3/4" HP x Ø 15	4 бар	200	1	20
309535	3/4" HP x Ø 22	3 бар	200	1	20
309565	3/4" HP x Ø 22	6 бар	200	1	20
309575	3/4" HP x Ø 22	7 бар	200	1	20
309505	3/4" HP x Ø 22	10 бар	200	1	20



**5557**



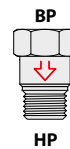
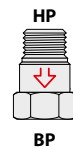
брошюра 01079

Сварной расширительный бак, для систем водоснабжения, сертифицирован CE. Мембрана пузырьковая. Максимальное рабочее давление: 10 бар. Диапазон температуры системы: -10–100 °С. Диапазон температуры мембраны: -10–100 °С. Соответствует стандарту EN 13831.



Код	Литры	Соединение	Предварительная загрузка (бар)		
555702	2	1/2"	2,5	4	–
555705	5	3/4"	2,5	1	–
555708	8	3/4"	2,5	1	–

Для большего объема см. на стр 238



**534**

Ограничитель потока. Латунный корпус. Хромированный. Соединение: 1/2". Максимальное рабочее давление: 12 бар. Максимальная рабочая температура: 80 °С. Диапазон давления: 1–10 бар.

● Ключ к коду  
направление потока HP ⇒ VP = 1  
направление потока VP ⇒ HP = 2

Код	Точность (%)		
534•02	2 л/мин. светло-зелёный ± 30	1	–
534•04	4 л/мин. серый ± 15	1	–
534•05	5 л/мин. жёлтый ± 15	1	–
534•06	6 л/мин. чёрный ± 10	1	–
534•08	8 л/мин. белый ± 10	1	–
534•10	10 л/мин. светло-синий ± 10	1	–
534•12	12 л/мин. красный ± 10	1	–
534•16	16 л/мин. синий ± 10	1	–
534•18	18 л/мин. пурпурный ± 10	1	–

**КОРПУС И ФИЛЬТРУЮЩИЕ КАРТРИДЖИ**



**5370**

брошюра 01028

Корпус для картриджной фильтра стандартного номинального размера 10". Латунный корпус, прозрачный пластмассовый корпус. Максимальное рабочее давление: 16 бар. Диапазон температуры: 5–40 °С.

Код			
537050	3/4"	1	–
537060	1"	1	–



**5370**

брошюра 01028

Фильтрующие картриджи для корпуса фильтра серии 5370. Стандартный номинальный размер 10". Диапазон температуры : 5–40 °С. Максимальная Δр: 3 бар. Характеристики: 537004 - нейлоновая сетка промываемая - 60 μm, 537005 - сетка из нержавеющей стали - 50 μm.

Код			
537004		1	–
537005		1	–

**АМОРТИЗАТОР ГИДРАВЛИЧЕСКОГО УДАРА**



**525 ANTISHOCK**

брошюра 01020

Амортизатор гидравлического удара. Латунный корпус. Хромированный. Максимальное рабочее давление: 10 бар. Максимальная рабочая температура: 90 °С. Уплотнитель PTFE на резьбе.



Код			
525040	1/2"	1	25



**525 ANTISHOCK**

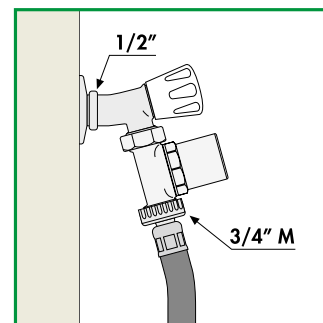
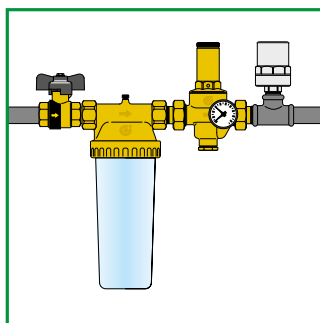
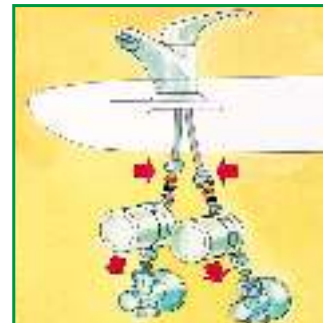
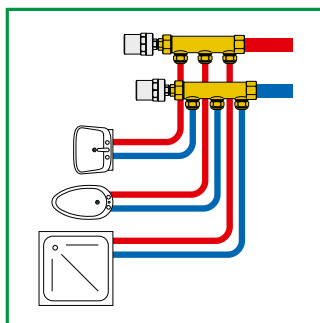
брошюра 01020

Амортизатор гидравлического удара. Для установки под кухонными раковинами, раковинами в ванных комнатах и соединения со стиральными машинами (3/4"). Латунный корпус. Хромированный. Максимальное рабочее давление: 10 бар. Максимальная рабочая температура: 90 °С.



Код			
525130	гайка 3/8" ВР x 3/8" НР	1	25
525150	гайка 3/4" ВР x 3/4" НР	1	25

**Примеры установки амортизатора гидравлического удара серии 525**



ШАРОВЫЕ КРАНЫ С ОБРАТНЫМ КЛАПАНОМ

**3230 BALLSTOP**

брошюра 01021



Шаровой кран со встроенным обратным клапаном. Латунный корпус. Соединения ВР - ВР. Ручка - бабочка. Максимальное рабочее давление: 16 бар. Диапазон температуры: 5-90 °С.



Код			
323040	1/2"	10	-
323050	3/4"	10	-

**333 BALLSTOP**

брошюра 01021



Шаровой кран со встроенным обратным клапаном. Латунный корпус. Соединения ВР - накидная гайка. С просверленной под пломбу предохранительной накидной гайкой. Ручка - бабочка. Максимальное рабочее давление: 16 бар. Диапазон температуры: 5-90 °С.



Код			
333400	1/2" ВР x гайка 3/4" ВР	10	-
333500	3/4" ВР x гайка 3/4" ВР	10	-

**3230 BALLSTOP**

брошюра 01021



Шаровой кран со встроенным обратным клапаном. Латунный корпус. Соединения ВР - ВР. Ручка - рычаг. Максимальное рабочее давление: 16 бар. Диапазон температуры: 5-90 °С.



Код			
323060	1"	4	-
323070	1 1/4"	4	-
323080	1 1/2"	2	-
323090	2"	1	-

**334 BALLSTOP**

брошюра 01021



Шаровой кран со встроенным обратным клапаном. Латунный корпус. Соединения НР - накидная гайка. С просверленной под пломбу предохранительной накидной гайкой. Ручка - бабочка. Максимальное рабочее давление: 16 бар. Диапазон температуры: 5-90 °С.



Код			
334400	1/2" НР x гайка 3/4" ВР	10	-
334500	3/4" НР x гайка 3/4" ВР	10	-

**332 BALLSTOP**

брошюра 01021



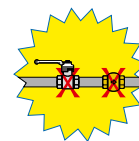
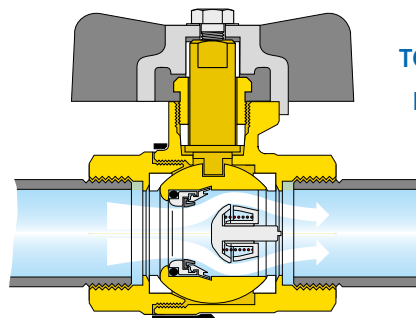
Шаровой кран со встроенным обратным клапаном. Латунный корпус. Соединения НР - ВР. Ручка - бабочка. Максимальное рабочее давление: 16 бар. Диапазон температуры: 5-90 °С.



Код			
332400	1/2" НР x 1/2" ВР	10	-

**BALLSTOP**

ТОЛЬКО ОДИН ВЕНТИЛЬ, ГДЕ НУЖНЫ БЫЛИ ДВА



ОБРАТНЫЕ КЛАПАНЫ ОДИНАРНЫЙ И ДВОЙНОЙ

**3037 ROBOCHECK-1**

Одинарный обратный клапан на 15 мм с компрессионными соединениями. Корпус из сплава с невывимаемым цинком марки CR. Хромированный. Максимальное рабочее давление: 10 бар. Максимальная рабочая температура: 90 °С.



Код			
303715	Ø 15	10	100

**3038 ROBOCHECK-2**

Двойной контролируемый обратный клапан на 15 мм с компрессионными соединениями. Корпус из сплава с невывимаемым цинком марки CR. Хромированный. Максимальное рабочее давление: 10 бар. Максимальная рабочая температура: 90 °С.



Код			
303815	Ø 15	10	100

## УСТРОЙСТВО ЗАЩИТЫ ОТ ЗАМЕРЗАНИЯ

### 603 ICECAL

брошюра 01181

Шаровой садовый кран, с предохранительным устройством защиты от замерзания.  
Латунный корпус. Хромированный.  
С рычагом и крепежной гайкой из нержавеющей стали.  
Соединение под шланг для трубы Ø 15 мм.  
Максимальное рабочее давление: 10 бар.  
Диапазон температуры помещения: -30–90 °С.  
Температура открывания: 3 °С.  
Температура закрытия: 4 °С.

Запасная часть для группы защиты от замерзания хромированная для кода 603450.



Код  
**F89046/C**



1 -



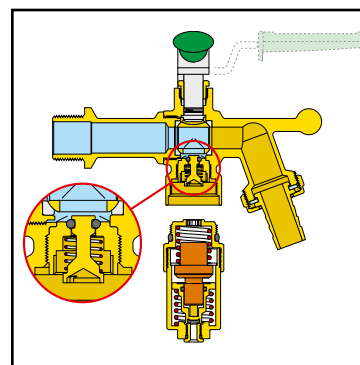
Код



**603450** 1/2" HP x 3/4" HP с соединением под шланг 1 10

### Удаление устройства защиты от замерзания

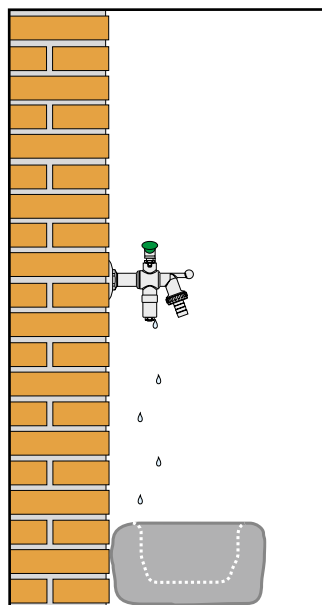
Устройство защиты от замерзания предварительного сбора, в случае необходимости, может быть заменено. Специальный внутренний автоматический клапан отсекает воду во время операции замены.



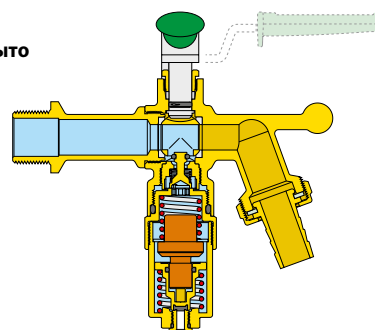
### Назначение

Предохранительное устройство защиты от замерзания предотвращает образование льда в контуре водоснабжения, устраняя возможный ущерб трубопроводов в системах водоснабжения, ирригационных системах. По достижению минимальной температуры срабатывания, оно автоматически открывает минимальный проход воды к сливу, обеспечивая небольшой постоянный поток воды на входе; таким образом предотвращается возможное замерзание.

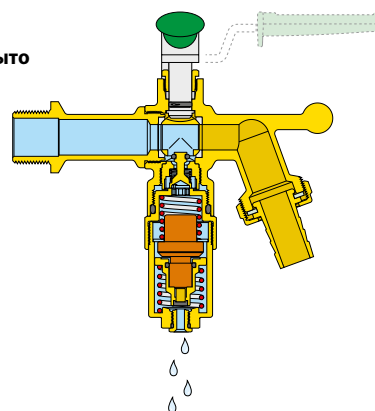
Особенное изделие разработано при совмещении предварительного устройства защиты от замерзания с садовым шаровым краном, изготовленным специально для данного вида установок. Кран снабжен шаром взрывозащищенного исполнения с двойным кольцевым уплотнителем и сальником; маневренный рычаг и крепежная гайка из нержавеющей стали с целью работы без проблем возникновения коррозии в различных климатических условиях.



### Устройство защиты от замерзания закрыто



### Устройство защиты от замерзания открыто







 **BIM**  
bim.caleffi.com

**Прерыватели обратного потока**

**Фильтры для прерывателей обратного потока**

**Запасные части для прерывателей обратного потока**

**Прерыватели обратного потока с многофункциональной геометрией**

**Обратные клапаны с защитой от загрязнения и встроенным отсечным вентилем**

**Шаровые краны с обратным клапаном, BALLSTOP**

**Обратные клапаны одинарный и двойной**

**Обратные клапаны с защитой окружающей среды**

ПРЕРЫВАТЕЛИ ОБРАТНОГО ПОТОКА



572

Нерегулируемый прерыватель обратного потока для участка невысокого давления для настенных водоподогревателей. Тип **CAb**. Латунный корпус. Ру 10. Соединения для медной трубы Ø 6. Максимальная рабочая температура: 40 °С. Сертифицирован по EN 14367.



Код

572106



1 50



573

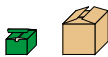
брошюра 01328

Нерегулируемый прерыватель обратного потока для участка невысокого давления. Тип **CAa**. Латунный корпус. Ру 10. Соединения ВР с накидной гайкой. Максимальная рабочая температура: 65 °С. Сертифицирован по EN 14367.



Код

573415 1/2"



1 10

573515 3/4"

1 10



573

Нерегулируемый прерыватель обратного потока для участка невысокого давления. Нормально закрытый. Латунный корпус. Ру 10. Соединения ВР с накидной гайкой. Со сливом с резьбой. Максимальная рабочая температура: 65 °С.

Код

573405 1/2"



1 20

573505 3/4"

1 20



574

брошюра 01022

Регулируемый прерыватель обратного потока для участка невысокого давления. Тип **BA**. Корпус из сплава "LOW LEAD" с невымываемым цинком марки **CR**. Ру 10. Соединения НР с накидной гайкой. Максимальная рабочая температура: 65 °С.

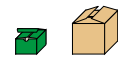


Дифференциальное давление при открытии для слива: 14 кПа. Сертифицирован по EN 12729. Необходимо устанавливать перед прерывателем фильтр серии 577.



Код

574004 1/2"



1 10



574

брошюра 01022

Регулируемый прерыватель обратного потока для участка невысокого давления. Тип **BA**. Корпус из сплава "LOW LEAD" с невымываемым цинком марки **CR**. Ру 10. Соединения НР с накидной гайкой. Максимальная рабочая температура: 65 °С.



Дифференциальное давление при открытии для слива: 14 кПа. Сертифицирован по EN 12729. Необходимо устанавливать перед прерывателем фильтр серии 577.



Код

574040 1/2"



1

-

574050 3/4"

1

-

574006 1"

1

-



ПРЕРЫВАТЕЛИ ОБРАТНОГО ПОТОКА



574

брошюра 01022

Регулируемый прерыватель обратного потока для участка невысокого давления. Тип **BA**. Корпус из сплава "LOW LEAD" с невымываемым цинком марки **CR**. Ру 10. Соединения НР с накидной гайкой. Максимальная рабочая температура: 65 °С. Дифференциальное давление при открытии для слива: 14 кПа. Сертифицирован по EN 12729. Необходимо устанавливать перед прерывателем фильтр серии 577.



Код			
574600	1"	1	-
574700	1 1/4"	1	-

575

брошюра 01022

Регулируемый прерыватель обратного потока для участка невысокого давления. Тип **BA**. Бронзовый корпус. Ру 10. С фланцевыми соединениями. Ру 16. Подлежит соединению с плоскими контр-фланцами EN 1092-1. Максимальная рабочая температура: 65 °С. Дифференциальное давление при открытии для слива: 14 кПа. Сертифицирован по EN 12729. Необходимо устанавливать перед прерывателем фильтр серии 579.



Код			
575005	Ду 50	1	-
575006	Ду 65	1	-
575008	Ду 80	1	-
575010	Ду 100	1	-

574

брошюра 01022

Регулируемый прерыватель обратного потока для участка невысокого давления. Тип **BA**. Бронзовый корпус. Ру 10. Соединения НР с накидной гайкой. Максимальная рабочая температура: 65 °С. Дифференциальное давление при открытии для слива: 14 кПа. Сертифицирован по EN 12729. Необходимо устанавливать перед прерывателем фильтр серии 577.



Код			
574800	1 1/2"	1	-
574900	2"	1	-

570

брошюра 01022

Группа в предварительном сборе, состоящая из: прерывателя обратного потока серии 574, фильтра серии 577, ручных клапанов-отсекателей. Ру 10. Соединения ВР - ВР. Максимальная рабочая температура: 65 °С.



Код			
570004	1/2"	1	-
570005	3/4"	1	-
570006	1"	1	-
570007	1 1/4"	1	-
570008	1 1/2"	1	-
570009	2"	1	-

ПРЕРЫВАТЕЛИ ОБРАТНОГО ПОТОКА

570

брошюра 01022

Группа в предварительном сборе, состоящая из: прерывателя обратного потока серии 575, фильтра серии 579, ручных клапанов-отсекателей. Ру 10. С фланцевыми соединениями. Ру 10. Подлежит соединению с плоскими контр-фланцами EN 1092-1. Максимальная рабочая температура: 65 °С.



Код

570050	Ду 50	1	-
570060	Ду 65	1	-
570080	Ду 80	1	-
570100	Ду 100	1	-



575

брошюра 01245

Регулируемый прерыватель обратного потока для участка невысокого давления. Тип **BA**. Чугунный корпус с облицовкой из эпоксидной смолы. Ру 10. С фланцевыми соединениями. Подлежит соединению с плоскими контр-фланцами EN 1092-1. Максимальная рабочая температура: 60 °С. Дифференциальное давление при открывании для слива: 14 кПа. Сертифицирован по EN 12729. Необходимо устанавливать перед прерывателем фильтр серии 579.



Код

575150	Ду 150	1	-
575200	Ду 200	1	-
575250	Ду 250	1	-



570

брошюра 01245

Группа в предварительном сборе, состоящая из: прерывателя обратного потока серии 575, фильтра серии 579, ручных клапанов-отсекателей. Ру 10. С фланцевыми соединениями. Ру 16. Подлежит соединению с плоскими контр-фланцами EN 1092-1. Максимальная рабочая температура: 60 °С.



Код

570150	Ду 150	1	-
570200	Ду 200	1	-
570250	Ду 250	1	-





**ФИЛЬТРЫ ДЛЯ ПРЕРЫВАТЕЛЕЙ ОБРАТНОГО ПОТОКА**



**577**



Сетчатый фильтр, для прерывателя обратного потока серии 573 и 574.  
 Бронзовый корпус,  
 1/2"–2": Ру 16,  
 2 1/2" и 3": Ру 10.  
 Соединения ВР - ВР.  
 Диапазон температуры: -20–110 °С.  
 Максимальное процентное содержание гликоля: 30 %.  
 Фильтр из тянутого листа нержавеющей стали.

Код	Свет прохода фильтра Ø (мм)	Кv (м³/ч)		
577004	1/2"	0,40	3,4	1 -
577005	3/4"	0,40	7	1 -
577006	1"	0,40	10	1 -
577007	1 1/4"	0,47	16	1 -
577008	1 1/2"	0,47	24	1 -
577009	2"	0,53	35	1 -
577020	2 1/2"	0,53	57	1 -
577030	3"	0,53	73	1 -

**579**

Сетчатый фильтр, для прерывателя обратного потока серии 575 и редукционного клапана давления серии 576.  
 Чугунный корпус с облицовкой из эпоксидной смолы.  
 С фланцевыми соединениями. Ру 16.  
 Подлежит соединению с плоскими контр-фланцами EN 1092-1.  
 Максимальное рабочее давление: 16 бар.  
 Максимальная рабочая температура: 65 °С.  
 Сетка из нержавеющей стали.  
 Со сливным краном.



Код	Размер сетки Ø (мм)	Кv (м³/ч)		
579050	Ду 50	0,87	54	1 -
579060	Ду 65	0,87	76	1 -
579080	Ду 80	1,55	108	1 -
579100	Ду 100	1,55	170	1 -
579120	Ду 125	1,55	295	1 -
579150	Ду 150	1,55*	408	1 -
579200	Ду 200	1,55*	725	1 -
579250	Ду 250	1,55*	938	1 -

\* Армированная ромбоидальная сетка

**ЗАПАСНЫЕ ЧАСТИ ДЛЯ ПЕРЕРЫВАТЕЛЕЙ ОБРАТНОГО ПОТОКА**



Устройство слива для прерывателя обратного потока серии 574 и 575.

Код			
<b>59978</b>	1/2" (574004)	1	-
<b>59471</b>	1/2" (574040) - 3/4" - 1" (574006)	1	-
<b>59457</b>	1" (574600) - 1 1/4"	1	-
<b>59461</b>	1 1/2" - 2" - Ду 50	1	-



Устройство слива для прерывателя обратного потока серии 575.

Код			
<b>59625</b>	Ду 65 (575006)	1	-
<b>59629</b>	Ду 80 (575008) - Ду 100 (575010)	1	-



Седло сливного клапана для прерывателя обратного потока серии 574 и 575.

Код			
<b>59472</b>	1/2" (574040) - 3/4" - 1" (574006)	1	-
<b>59458</b>	1" (574600) - 1 1/4"	1	-
<b>59462</b>	1 1/2" - 2" - Ду 50 - Ду 65	1	-



Седло сливного клапана для прерывателя обратного потока серии 575.

Код			
<b>59630</b>	Ду 80 (575008) - Ду 100 (575010)	1	-



Обратный клапан на входе для прерывателя обратного потока серии 574 и 575.

Код			
<b>59977</b>	1/2" (574004)	1	-
<b>59973</b>	1/2" (574040) - 3/4" (574050)	1	-
<b>59469</b>	3/4" (574005) - 1" (574006)	1	-
<b>59455</b>	1" (574600) - 1 1/4"	1	-
<b>59459</b>	1 1/2" - 2" - Ду 50	1	-



Обратный клапан на входе для прерывателя обратного потока серии 575.

Код			
<b>59627</b>	Ду 65 (575006)	1	-
<b>59631</b>	Ду 80 (575008) - Ду 100 (575010)	1	-



Обратный клапан на выходе для прерывателя обратного потока серии 574 и 575.

Код			
<b>59979</b>	1/2" (574004)	1	-
<b>59470</b>	1/2" (574040) - 3/4" - 1" (574006)	1	-
<b>59456</b>	1" (574600) - 1 1/4"	1	-
<b>59460</b>	1 1/2" - 2" - Ду 50	1	-



Обратный клапан на выходе для прерывателя обратного потока серии 575.

Код			
<b>59628</b>	Ду 65 (575006)	1	-
<b>59632</b>	Ду 80 (575008) - Ду 100 (575010)	1	-

ПРЕРЫВАТЕЛИ ОБРАТНОГО ПОТОКА С МНОГОФУНКЦИОНАЛЬНОЙ ГЕОМЕТРИЕЙ



580

брошюра 01322

Прерыватель обратного потока с многофункциональной геометрией.  
**Тип ВА.** Корпус из сплава с невымываемым цинком марки CR.  
 Соединительные резьбовые патрубки. Для горизонтальной или вертикальной установки в трубопроводы. В комплекте с входным фильтром. Максимальное рабочее давление: 10 бар. Максимальная рабочая температура: 65 °С.  
**Сертифицирован по EN 12729.**

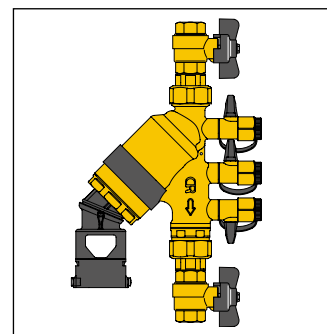
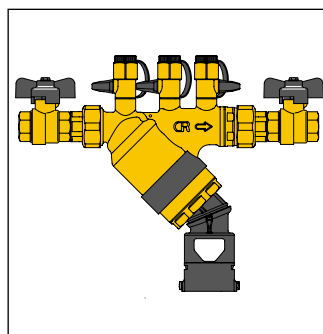


Код

580004	Ду 15	1/2" HP	1	5
580040	Ду 15 (Картридж Ду 20)	1/2" HP	1	5
580050	Ду 20	3/4" HP	1	5
580060	Ду 25	1" HP	1	-
580070	Ду 32	1 1/4" HP	1	-

Сливная воронка

Благодаря возможности регулировать положение воронки один и тот же корпус можно использовать в трех различных конфигурациях: при установке на горизонтальных или вертикальных трубопроводах или в специальных применениях.



580

брошюра 01322



Прерыватель обратного потока с многофункциональной геометрией.  
**Тип ВА.** Корпус из сплава с невымываемым цинком марки CR.  
 В комплекте с фитингом для подсоединения крана на входе и штуцером на выходе. Для вертикальной установки. В комплекте с входным фильтром. Максимальное рабочее давление: 10 бар. Максимальная рабочая температура: 65 °С.  
**Сертифицирован по EN 12729 и Beschluss 4/2007.**

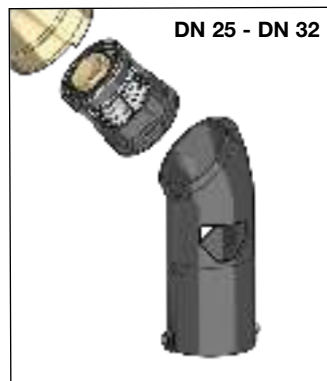


Код

580104	Ду 15	3/4" гайка x 3/4" HP	1	5
580150	Ду 20	3/4" гайка x 3/4" HP	1	5

Моноблочный картридж

Моноблочный картридж объединяет в составе одного компонента мембрану, входной обратный клапан, сливной клапан и всю систему привода. В случае неисправности его можно легко снять с корпуса, не прибегая к помощи инструментов.



580

брошюра 01322



Прерыватель обратного потока с многофункциональной геометрией.  
**Тип ВА.** Корпус из сплава с невымываемым цинком марки CR.  
 В комплекте с отсечным вентилем на входе и штуцером на выходе. Для вертикальной установки. В комплекте с входным фильтром. Максимальное рабочее давление: 10 бар. Максимальная рабочая температура: 65 °С.  
**Сертифицирован по EN 12729 и W570-3.**



Код

580240	Ду 15 (Картридж Ду 20)	1/2" HP x 3/4" HP	1	5
580250	Ду 20	3/4" HP x 3/4" HP	1	5

Прикладная схема код 580104/580150



Прикладная схема код 580240/580250



**ОБРАТНЫЕ КЛАПАНЫ С ЗАЩИТОЙ ОТ ЗАГРЯЗНЕНИЯ И ВСТРОЕННЫМ ОТСЕЧНЫМ ВЕНТИЛЕМ**



**324**

брошюра 01341



Обратный клапан с защитой от загрязнения и встроенным отсечным вентилем. **Тип EA.** Фитинги для отбора давления на входе и на выходе.

Сменный картридж обратного клапана. Корпус из сплава **"LOW LEAD"** с невымываемым цинком марки **CR**. Рабочая жидкость: питьевая вода. Максимальное рабочее давление: 10 бар. Минимальное давление открывания обратного клапана ( $\Delta p$ ): 0,5 кПа. Максимальная рабочая температура: 65 °C.

**Согласно стандартам EN 13959 и EN 13828.**



Код	Диаметр встроенного обратного клапана	Соединения		
324140	20	1/2" HP	1	10
324150	20	3/4" HP	1	10



**324**

брошюра 01341



Обратный клапан с защитой от загрязнения и встроенным отсечным вентилем. **Тип EA.** Фитинги для отбора давления на входе и на выходе.

Сменный картридж обратного клапана. Корпус из сплава **"LOW LEAD"** с невымываемым цинком марки **CR**. Рабочая жидкость: питьевая вода. Максимальное рабочее давление: 10 бар. Минимальное давление открывания обратного клапана ( $\Delta p$ ): 0,5 кПа. Максимальная рабочая температура: 65 °C.

**Согласно стандартам EN 13959 и EN 13828.**



Код	Диаметр встроенного обратного клапана	Соединения		
324250	20	3/4" HP x гайка 3/4" BP	1	10



**324**

брошюра 01341



Обратный клапан с защитой от загрязнения и встроенным отсечным вентилем. **Тип EA.** Фитинги для отбора давления на входе и на выходе.

Сменный картридж обратного клапана. Корпус из сплава **"LOW LEAD"** с невымываемым цинком марки **CR**. Рабочая жидкость: питьевая вода. Максимальное рабочее давление: 10 бар. Минимальное давление открывания обратного клапана ( $\Delta p$ ): 0,5 кПа. Максимальная рабочая температура: 65 °C.

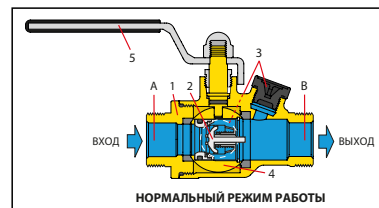
**Согласно стандартам EN 13959 и EN 13828.**



Код	Диаметр встроенного обратного клапана	Соединения		
324110	20	Ø 15	1	10
324120	20	Ø 22	1	10

Код	Соединения		
F0002665	манометр 0-10 бар	1	-

**Принцип работы**

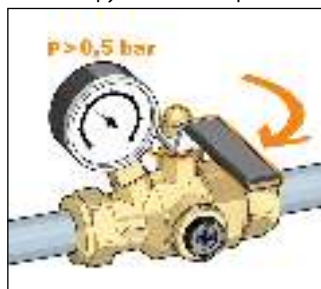


В состав обратного клапана с защитой от загрязнения и встроенным отсечным вентилем входят корпус клапана (1), обратный клапан (2), два фитинга для отбора давления (3), на входе для контроля правильности работы и на выходе для подсоединения манометра измерения давления в системе, шаровый вентиль (4) со специальной ручкой (5) для отсечения от системы. Обратный клапан (2) разграничивает две различные зоны: одну на входе (A) и вторую на выходе (B).

**Проверка правильности работы**

Для оценки герметичности обратного клапана проверяйте, чтобы каждому падению давления в водопроводной сети на его входе соответствовало закрытие клапана, для предотвращения возврата воды из системы в водопроводную сеть:

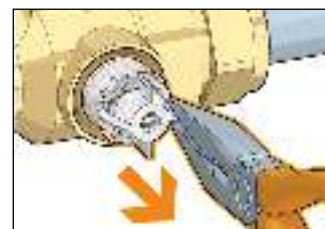
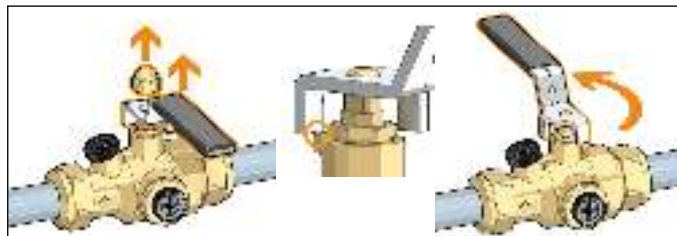
- для поддержания давления в системе в отсутствие потока воды закройте все отсечные вентили или отсоедините потребителей на выходе клапана. Используйте фитинг отбора давления на выходе, чтобы убедиться в том, что величина давления превышает 0,5 бар. Манометр, поставляемый в виде опции, позволяет контролировать давление в системе на выходе клапана;
- закройте встроенный отсечной вентиль, повернув его на 90° по часовой стрелке относительно продольной оси, и откройте фитинг отбора давления обратного клапана. После того как выйдет небольшое количество воды, находящееся в корпусе клапана между отсечным вентилем и фитингом отбора давления, поток воды должен прекратиться;
- в противном случае проверьте герметичность встроенного отсечного вентиля: если вентиль герметичен, но поток воды через фитинг отбора давления не прекращается, замените обратный клапан, т.к. в данном случае единственной причиной продолжения протекания воды может быть нарушение его герметичности.



**Замена обратного клапана**

Благодаря особой запатентованной конструкции с помощью всего лишь одного отсечного вентиля можно выполнить весь процесс проверки и замены:

- установите рычаг перпендикулярно корпусу клапана, слегка приподняв его и повернув на 90° против часовой стрелки относительно продольной оси;
- откройте боковую латунную заглушку;
- снимите упругое и уплотнительное кольцо;
- с помощью плоскогубцев извлеките обратный клапан, следя за тем, чтобы не повредить его. После выполнения техобслуживания установите в соответствующее гнездо отремонтированный обратный клапан или новый запасной клапан и выполните описанные выше операции в обратном порядке для восстановления работоспособности клапана.



**ШАРОВЫЕ КРАНЫ С ОБРАТНЫМ КЛАПАНОМ**



**3230 BALLSTOP**

брошюра 01021

Шаровой кран со встроенным обратным клапаном. Латунный корпус. Соединения ВР - ВР. Ручка - бабочка. Максимальное рабочее давление: 16 бар. Диапазон температуры: 5-90 °C.



Код			
323040	1/2"	10	-
323050	3/4"	10	-
323062	1"	4	-



**333 BALLSTOP**

брошюра 01021

Шаровой кран со встроенным обратным клапаном. Латунный корпус. Соединения ВР - накидная гайка. С просверленной под пломбу предохранительной накидной гайкой. Ручка - бабочка. Максимальное рабочее давление: 16 бар. Диапазон температуры: 5-90 °C.



Код			
333400	1/2" ВР х гайка 3/4" ВР	10	-
333500	3/4" ВР х гайка 3/4" ВР	10	-



**3230 BALLSTOP**

брошюра 01021

Шаровой кран со встроенным обратным клапаном. Латунный корпус. Соединения ВР - ВР. Ручка - рычаг. Максимальное рабочее давление: 16 бар. Диапазон температуры: 5-90 °C.



Код			
323060	1"	4	-
323070	1 1/4"	4	-
323080	1 1/2"	2	-
323090	2"	1	-



**334 BALLSTOP**

брошюра 01021

Шаровой кран со встроенным обратным клапаном. Латунный корпус. Соединения НР - накидная гайка. С просверленной под пломбу предохранительной накидной гайкой. Ручка - бабочка. Максимальное рабочее давление: 16 бар. Диапазон температуры: 5-90 °C.



Код			
334400	1/2" НР х гайка 3/4" ВР	10	-
334500	3/4" НР х гайка 3/4" ВР	10	-



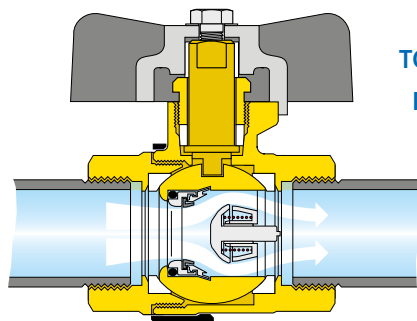
**332 BALLSTOP**

брошюра 01021

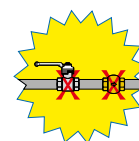
Шаровой кран со встроенным обратным клапаном. Латунный корпус. Соединения НР - ВР. Ручка - бабочка. Максимальное рабочее давление: 16 бар. Диапазон температуры: 5-90 °C.



Код			
332400	1/2" НР х 1/2" ВР	10	-



**BALLSTOP**  
ТОЛЬКО ОДИН ВЕНТИЛЬ,  
ГДЕ НУЖНЫ БЫЛИ ДВА



**ОБРАТНЫЕ КЛАПАНЫ ОДИНАРНЫЙ И ДВОЙНОЙ**



**3037 ROBOCHECK-1**

Одинарный обратный клапан на 15 мм с компрессионными соединениями. Корпус из сплава с невымываемым цинком марки CR. Хромированный. Максимальное рабочее давление: 10 бар. Максимальная рабочая температура: 90 °C.



Код			
303715	Ø 15	10	100



**3038 ROBOCHECK-2**

Двойной контролируемый обратный клапан на 15 мм с компрессионными соединениями. Корпус из сплава с невымываемым цинком марки CR. Хромированный. Максимальное рабочее давление: 10 бар. Максимальная рабочая температура: 90 °C.



Код			
303815	Ø 15	10	100

ОБРАТНЫЕ КЛАПАНЫ С ЗАЩИТОЙ ОКРУЖАЮЩЕЙ СРЕДЫ



3045

брошюра 01005

Обратный клапан. Тип **EA**. Контролируемый. Латунный корпус. Соединения ВР - ВР. Максимальное рабочее давление: 10 бар. Максимальная рабочая температура: 90 °С. **Сертифицирован по EN 13959.**



Код	Ду	Соединения	Коробочка	Упаковка
304540	1/2"		10	100
304550	3/4"		10	50
304560	1"		5	25
304570	1 1/4"		5	25
304580	1 1/2"		2	20
304590	2"		1	10



3046

брошюра 01005

Обратный клапан. Тип **EA**. Контролируемый. Латунный корпус. Соединения накидная гайка - НР. Максимальное рабочее давление: 10 бар. Максимальная рабочая температура: 90 °С. **Сертифицирован по EN 13959.**



Код	Ду встроенного обратного клапана	Соединения	Коробочка	Упаковка
304645	15	3/4" ВР x 3/4" НР	10	100



3046

брошюра 01005

Обратный клапан небольших габаритных размеров. Тип **EA**. Контролируемый. Латунный корпус. Соединения накидная гайка - НР. Максимальное рабочее давление: 10 бар. Максимальная рабочая температура: 90 °С. **Сертифицирован по EN 13959.**



Код	Ду встроенного обратного клапана	Соединения	Коробочка	Упаковка
304601	15	3/4" ВР x 3/4" НР	10	100



3047

брошюра 01005

Обратный клапан. Тип **EB**. Неконтролируемый. Латунный корпус. Соединения ВР - ВР. Максимальное рабочее давление: 10 бар. Максимальная рабочая температура: 90 °С.



Код	Ду	Соединения	Коробочка	Упаковка
304740	1/2"		10	100
304750	3/4"		10	50
304760	1"		5	25



3046

брошюра 01005

Обратный клапан. Тип **EA**. Контролируемый. Латунный корпус. Соединения накидная гайка - НР. Максимальное рабочее давление: 10 бар. Максимальная рабочая температура: 90 °С. **Сертифицирован по EN 13959.**



Код	Ду встроенного обратного клапана	Соединения	Коробочка	Упаковка
304640	15	3/4" ВР x 3/4" НР	10	100
304650	20	1" ВР x 1" НР	10	50
304660	25	1 1/4" ВР x 1 1/4" НР	5	25
304670	32	1 1/2" ВР x 1 1/2" НР	4	20
304680	40	2" ВР x 2" НР	2	10



3048

брошюра 01005

Двойной обратный клапан. Контролируемый. Латунный корпус. Соединения ВР - ВР. Максимальное рабочее давление: 10 бар. Максимальная рабочая температура: 90 °С.



Код	Ду	Соединения	Коробочка	Упаковка
304840	1/2"		1	50
304850	3/4"		1	50



3046

брошюра 01005

Обратный клапан. Тип **EA**. Контролируемый. Латунный корпус. Соединения накидная гайка - НР. Максимальное рабочее давление: 10 бар. Максимальная рабочая температура: 90 °С. **Сертифицирован по EN 13959.**



Код	Ду встроенного обратного клапана	Соединения	Коробочка	Упаковка
304644	15	3/4" ВР x 3/4" НР	10	50
304654	20	1" ВР x 1" НР	10	60



3041

брошюра 01005

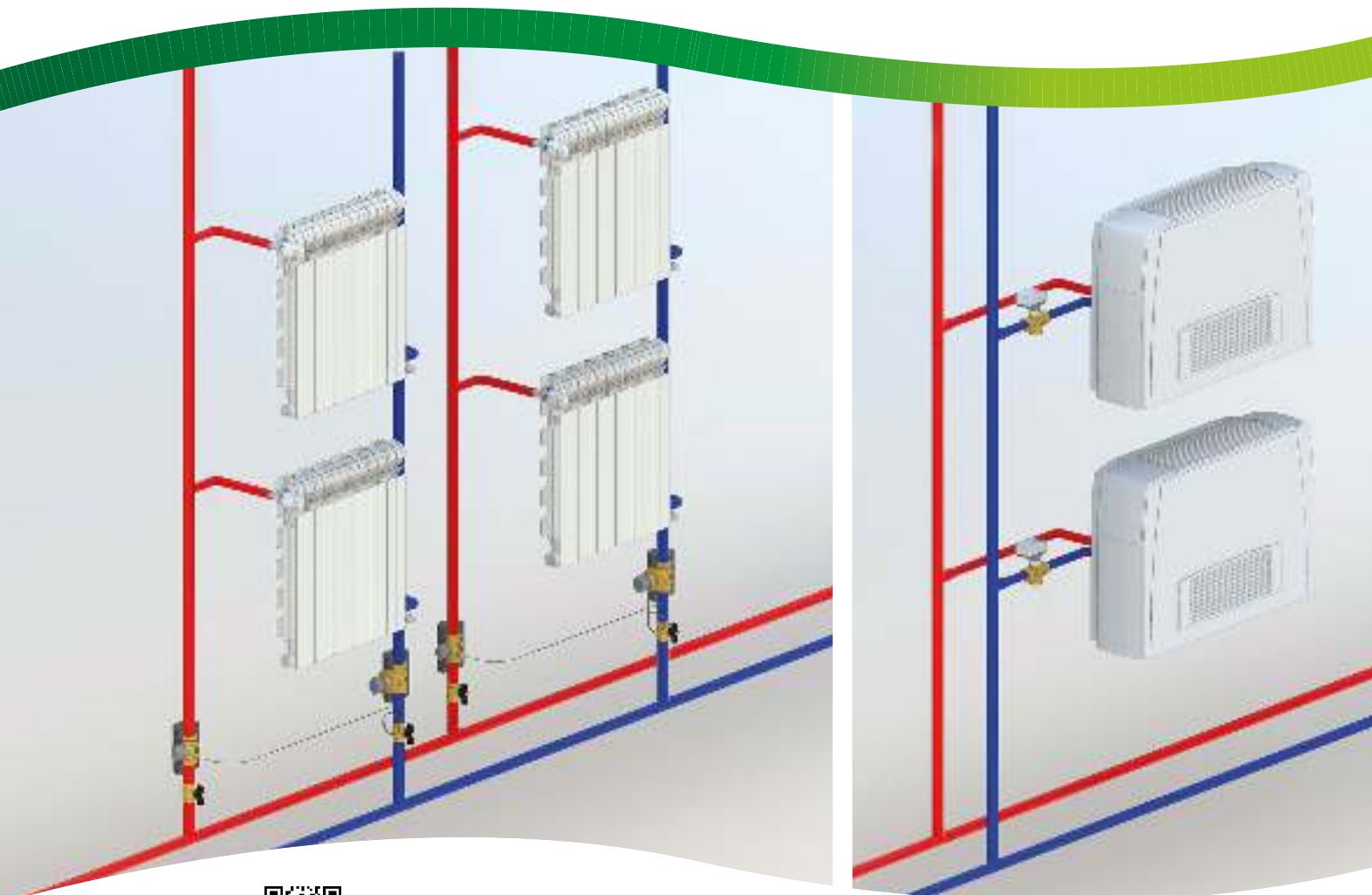
Шаровой кран со встроенным сертифицированным обратным клапаном. Контролируемый. Латунный корпус. Соединения накидная гайка - НР. Максимальное рабочее давление: 10 бар. Максимальная рабочая температура: 90 °С.



Код	Ду встроенного обратного клапана	Соединения	Коробочка	Упаковка
304140	15	3/4" ВР x 3/4" НР	5	25



## УСТРОЙСТВА ДЛЯ БАЛАНСИРОВКИ КОНТУРОВ



 **BIM**  
bim.caleffi.com

**Группа соединения и регулировки терминалов систем отопления, вентиляции и кондиционирования (ОВК)**

**Регулирующий клапан независимый от давления FLOWMATIC**

**Автоматические стабилизаторы расхода**

**Автоматический стабилизатор расхода с картриджем из нержавеющей стали - фланцевая модель**

**Балансировочный клапан с расходомером**

**Балансировочные клапаны**

**Контрфланцы**

**Регулятор дифференциального давления (DPCV)**

**Электронный измеритель разницы давления и расхода**

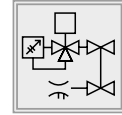
## УСТРОЙСТВА ДЛЯ БАЛАНСИРОВКИ КОНТУРОВ

Устройства для балансировки контуров классифицируются в зависимости от их способа действия и типа регуляции, которые они осуществляют в отношении гидравлического контура.

### Устройства для динамической балансировки и регуляции

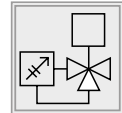
- Группа соединения и регуляции терминалов систем отопления, вентиляции и кондиционирования (ОВК)

Серии 149



- Регулирующий клапан независимый от давления (PICV)

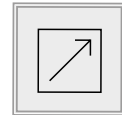
Серия 145-146



### Устройства для динамической балансировки

- Автоматический стабилизатор расхода с фиксированным расходом

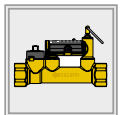
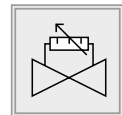
Серии 127-128-121-126-120-125-103



### Устройства для статической балансировки

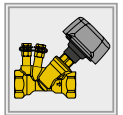
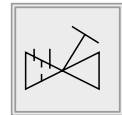
- Балансировочный клапан с измерителем расхода

Серия 132



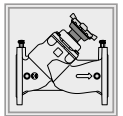
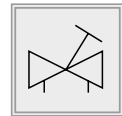
- Ручной балансировочный клапан с эффектом Вентури

Серия 130



- Ручной балансировочный клапан с переменным сечением

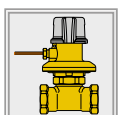
Серия 130



### Устройства для регуляции дифференциального давления

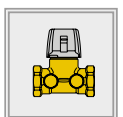
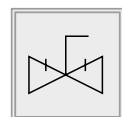
- Регулятор дифференциального давления

Серия 140



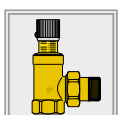
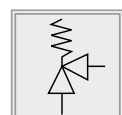
- Клапан предварительной настройки и отсечения

Серия 142



- Дифференциальный перепускной клапан

Серия 519



**ГРУППА СОЕДИНЕНИЯ И РЕГУЛЯЦИИ ТЕРМИНАЛОВ СИСТЕМ ОТОПЛЕНИЯ, ВЕНТИЛЯЦИИ И КОНДИЦИОНИРОВАНИЯ (ОВК)**

**149**

брошюра 01336

Группа соединения и регуляции терминалов систем отопления, вентиляции и кондиционирования (ОВК). Корпус из сплава с невымываемым цинком марки CR.



- Включает в себя:
- регулирующий клапан независимый от давления,
  - 3-ходовые отсечные вентили,
  - встроенное устройство перепуска,
  - устройство Вентури с фитингами для отбора давления (только для исполнений с кодами 149.00 ...),
  - фильтрующий картридж,
  - кран для заполнения/слива,
  - предварительно сформованный теплоизолирующий кожух.

Максимальное рабочее давление: 25 бар.  
 Диапазон температуры: -10–120 °С.  
 Максимальное процентное содержание гликоля: 50 %.  
 Диапазон Δр (PICV): 25–400 кПа.  
 Расстояние между центрами: **80 мм.**

**Совместим с актуаторами серии 145 и электротепловыми приводами серии 6565/6566.**

**С устройством Вентури**

Код	Ду	Кв Вентури (м³/ч)	Диапазон расхода (м³/ч)		
149400 H10	15	0,25	0,02–0,10	1	–
149400 H20	15	0,50	0,10–0,20	1	–
149400 H40	15	1,10	0,20–0,40	1	–
149400 H80	15	2,35	0,40–0,80	1	–
149500 H10	20	0,25	0,02–0,10	1	–
149500 H20	20	0,50	0,10–0,20	1	–
149500 H40	20	1,10	0,20–0,40	1	–
149500 H80	20	2,35	0,40–0,80	1	–
149500 1H2	20	5,00	0,80–1,20	1	–
149600 1H8	25	5,00	1,20–1,80	1	–
149600 3H0	25	9,60	1,80–3,00	1	–
149600 3H7	25	9,60	1,85–3,70	1	–

**Без устройства Вентури**

Код	Ду	Диапазон расхода (м³/ч)		
149410 H20	15	0,02–0,20	1	–
149410 H40	15	0,08–0,40	1	–
149410 H80	15	0,08–0,80	1	–
149510 H20	20	0,02–0,20	1	–
149510 H40	20	0,08–0,40	1	–
149510 H80	20	0,08–0,80	1	–
149510 1H2	20	0,12–1,20	1	–
149610 1H8	25	0,18–1,80	1	–
149610 3H0	25	0,30–3,00	1	–
149610 3H7	25	0,37–3,70	1	–



Сливной кран опционный для серии 149.

Код	Применение		
F0000680	3/4" HP x 3/4" BP Ду 15	1	–
F0000681	1" HP x 1" BP Ду 20	1	–
F0000682	1 1/4" HP x 1 1/4" BP Ду 25	1	–

**НОВИНКА**

**149**

брошюра 01349

Группа соединения и регуляции терминалов систем отопления, вентиляции и кондиционирования (ОВК). Корпус из сплава с невымываемым цинком марки CR.



- Включает в себя:
- регулирующий клапан независимый от давления,
  - 3-ходовые отсечные вентили,
  - встроенное устройство перепуска,
  - устройство Вентури с фитингами для отбора давления,
  - фильтрующий картридж,
  - кран для заполнения/слива.

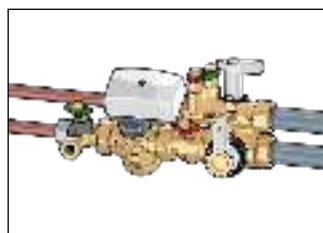
Максимальное рабочее давление: 25 бар.  
 Диапазон температуры: -10–120 °С.  
 Максимальное процентное содержание гликоля: 50 %.  
 Диапазон Δр (PICV): 25–400 кПа.  
 Расстояние между центрами: **40 мм.**

**Совместим с актуаторами серии 145 и электротепловыми приводами серии 6565/6566.**

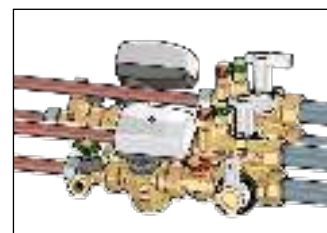
Код	Ду	Кв Вентури (м³/ч)	Диапазон расхода (м³/ч)		
149500 H08 001	20	0,15	0,02–0,08	1	–
149500 H20 001	20	0,50	0,08–0,20	1	–
149500 H40 001	20	1,10	0,20–0,40	1	–
149500 H80 001	20	2,25	0,40–0,80	1	–
149500 1H2 001	20	3,90	0,60–1,20	1	–

Код	Ду	Кв Вентури (м³/ч)	Диапазон расхода (м³/ч)		
149500 H08 002	20	0,15	0,02–0,08	1	–
149500 H20 002	20	0,50	0,08–0,20	1	–
149500 H40 002	20	1,10	0,20–0,40	1	–
149500 H80 002	20	2,25	0,40–0,80	1	–
149500 1H2 002	20	3,90	0,60–1,20	1	–

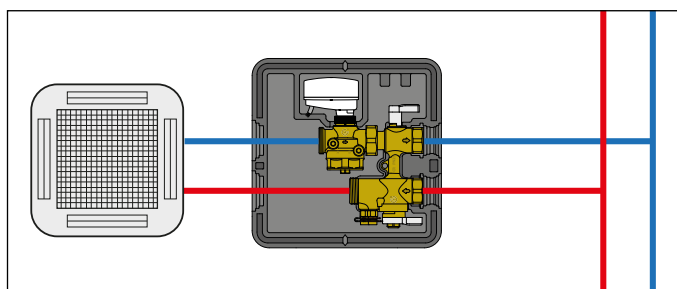
**Единая установка код 149500 ... 001**



**Двойная установка код 149500 ... 001+ код 149500 ... 002**



**Прикладная схема серии 149**



## РЕГУЛИРУЮЩИЙ КЛАПАН НЕЗАВИСИМЫЙ ОТ ДАВЛЕНИЯ (PICV)



### 145 FLOWMATIC

брошюра 01262

Регулирующий клапан независимый от давления FLOWMATIC. Корпус из сплава с невывмываемым цинком марки CR. Соединения НР. Регулятор расхода из полимера с мембраной из EPDM. Индикатор с градуированной шкалой. Максимальное рабочее давление: 25 бар. Диапазон температуры: -20–120 °С.

Максимальное процентное содержание гликоля: 50 %. Диапазон Δр: 25–400 кПа.

С фитингами для отбора давления.

**Совместим с актуаторами серии 145 и электротепловыми приводами серии 6565/6566.**

Код	Ду	Соединения	Диапазон расхода (м³/ч)		
145437 H20	15	1/2"	0,02–0,20	1	10
145447 H40	15	3/4"	0,08–0,40	1	10
145447 H80	15	3/4"	0,08–0,80	1	10
145557 H40	20	1"	0,08–0,40	1	10
145557 H80	20	1"	0,08–0,80	1	10
145557 1H2	20	1"	0,12–1,20	1	10
145667 1H8	25	1 1/4"	0,18–1,80	1	10
145667 3H0	25	1 1/4"	0,30–3,00	1	10
145667 3H7	25	1 1/4"	0,37–3,70	1	10



### 145 FLOWMATIC

брошюра 01262

Регулирующий клапан независимый от давления FLOWMATIC. Корпус из сплава с невывмываемым цинком марки CR. Соединения НР. Регулятор расхода из полимера с мембраной из EPDM. Индикатор с градуированной шкалой. Максимальное рабочее давление: 25 бар. Диапазон температуры: -20–120 °С.

Максимальное процентное содержание гликоля: 50 %. Диапазон Δр: 25–400 кПа.

Подготовлен для соединения фитингов для отбора давления.

**Совместим с актуаторами серии 145 и электротепловыми приводами серии 6565/6566.**

Код	Ду	Соединения	Диапазон расхода (м³/ч)		
145434 H20	15	1/2"	0,02–0,20	1	10
145444 H40	15	3/4"	0,08–0,40	1	10
145444 H80	15	3/4"	0,08–0,80	1	10
145554 H20	20	1"	0,02–0,20	1	10
145554 H40	20	1"	0,08–0,40	1	10
145554 H80	20	1"	0,08–0,80	1	10
145554 1H2	20	1"	0,12–1,20	1	10
145664 1H8	25	1 1/4"	0,18–1,80	1	10
145664 3H0	25	1 1/4"	0,30–3,00	1	10
145664 3H7	25	1 1/4"	0,37–3,70	1	10



Патрубок с прокладкой.

Код	Соединения		
145001	1/2" ВР x 3/8" НР	1	–
145003	3/4" ВР x 1/2" НР	1	–
145005	1" ВР x 3/4" НР	1	–
145006	1" ВР x 1" НР	1	–
145007	1 1/4" ВР x 1" НР	1	–
145008	1 1/4" ВР x 1 1/4" НР	1	–

## ПРИВОДЫ ДЛЯ ГРУППЫ И РЕГУЛИРУЮЩЕГО КЛАПАНА (PICV)

### 145 FLOWMATIC

брошюра 01336



Привод линейный пропорциональный для группы серии 149 и регулирующего клапана серии 145 FLOWMATIC.

Питание: 24 В (перем.ток / пост. ток).

Сигнал управления: 0(2)–10 В, 0(4)–20 мА, 0–5 В, 5–10 В.

Сигнал обратной связи: 0–10 В.

Питание: 24 В (перем.ток / пост. ток).

Диапазон температуры помещения: 0–50 °С.

Класс защиты: IP 54.

Соединение: М 30 ш.1,5.

Длина питающего кабеля: 2 м.

Код	Напряжение В	Сигнал управления	Сигнал обратной связи		
145013	24	0(2)–10 В	0–10 В	1	–

НОВИНКА

### 6565

брошюра 01336



Пропорциональный термоэлектрический привод для группы серии 149 и регулирующего клапана серии 145 FLOWMATIC.

**Установка быстрого соединения, с адаптером в виде скобы.** Нормально закрытый.

Питание: 24 В (перем.ток / пост. ток).

Сигнал управления: 0–10 В.

Сигнал обратной связи: 0–10 В.

Потребляемая мощность: 1,2 Вт.

Диапазон температуры помещения: 0–60 °С.

Класс защиты: IP 54.

Соединение: М 30 ш.1,5.

Длина питающего кабеля: 1 м.

Код	Напряжение В	Сигнал управления	Сигнал обратной связи		
656524	24	0–10 В	0–10 В	1	100

НОВИНКА

### 6565/6566

Термоэлектрический привод для группы серии 149 и регулирующего клапана серии 145 FLOWMATIC.

**Установка быстрого соединения, с адаптером в виде скобы.**

Питание: 230 В (перем.ток) или 24 В (перем.ток / пост. ток).

Сигнал управления: ON/OFF.

Потребляемая мощность: 1 Вт.

Диапазон температуры помещения: 0–60 °С.

Класс защиты: IP 54.

Соединение: М 30 ш.1,5.

Длина питающего кабеля: 1 м.

Код	Напряжение В	Сигнал управления	Состояние		
656502	230	ON/OFF (ВКЛ./ОТКЛ.)	нормально закрытый	1	100
656504	24	ON/OFF (ВКЛ./ОТКЛ.)	нормально закрытый	1	100
656602	230	ON/OFF (ВКЛ./ОТКЛ.)	нормально открытый	1	100
656604	24	ON/OFF (ВКЛ./ОТКЛ.)	нормально открытый	1	100

РЕГУЛИРУЮЩИЙ КЛАПАН НЕЗАВИСИМЫЙ ОТ ДАВЛЕНИЯ (PICV)

НОВИНКА

145



Регулирующий клапан независимый от давления.  
Чугунный корпус.  
Максимальное рабочее давление: 25 бар.  
Диапазон температуры: -10–120 °С.  
Максимальное процентное содержание гликоля: 50 %.  
Диапазон Δр: 30–600 кПа.  
С фитингами для отбора давления.

Код	Ду	Соединения	Диапазон расхода (м³/ч)		
145895	40	2" НР	2,9– 9,3	1	–
145905	50	2 1/2" НР	5,1–14,8	1	–

145



CE

Пропорциональный ротационный сервопривод для регулирующего клапана серии 145.  
Питание: 24 В (перем.ток / пост. ток).  
Сигнал управления: 0(2)–10 В.  
Сигнал обратной связи: 2–10 В.  
Диапазон температуры помещения: -30–50 °С.  
Класс защиты: IP 54.  
Ручное управление.

Код	Напряжение В	Сигнал управления	Сигнал обратной связи	Применение		
145017	24	0(2)–10 В	2–10 В	Ду 40 - Ду 50	1	–

146



Регулирующий клапан независимый от давления.  
Корпус из серого чугуна.  
С фланцевыми соединениями Ру 16.  
Максимальное рабочее давление: 16 бар.  
Диапазон температуры: -10–120 °С.  
Максимальное процентное содержание гликоля: 50 %.  
Диапазон Δр: 30–400 кПа.  
С фитингами для отбора давления.  
Подлежит соединению с плоскими контр-фланцами EN 1092-1.

Код	Ду	Диапазон расхода (м³/ч)		
146060	65	6–26	1	–
146080	80	8–36	1	–
146100	100	16–82,5	1	–
146120	125	20–125	1	–
146150	150	27–160	1	–

146



CE

Пропорциональный ротационный сервопривод для регулирующего клапана серии 146.  
Питание: 24 В (перем.ток / пост. ток).  
Сигнал управления: 0(2)–10 В.  
Сигнал обратной связи: 2–10 В.  
Диапазон температуры помещения: -30–50 °С.  
Класс защиты: IP 54.  
Ручное управление.

Код	Напряжение В	Сигнал управления	Сигнал обратной связи	Применение		
146025	24	0(2)–10 В	2–10 В	Ду 65–Ду 150	1	–

146



Код		
146000	1	–

Ручной привод для регулирующего клапана серии 146.

## АВТОМАТИЧЕСКИЙ СТАБИЛИЗАТОР РАСХОДА КОМПАКТНЫЙ С КАРТРИДЖЕМ ИЗ ПОЛИМЕРА ВЫСОКОЙ ПРОЧНОСТИ

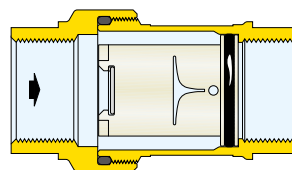


### 127 AUTOFLOW

брошюра 01166

Автоматический стабилизатор расхода компактный. Латунный корпус. Картридж AUTOFLOW: 1/2"-1 1/4" из полимера высокой прочности, 1 1/2"-2" из полимера высокой прочности и стали. Максимальное рабочее давление: 16 бар. Диапазон температуры: 0-100 °С. Максимальное процентное содержание гликоля: 50 %. Расходы: 0,02-0,06 м³/ч - Диапазон Δр: 20-200 кПа - Точность: ± 15 %. Расходы: 0,085-11,0 м³/ч - Диапазон Δр: 15-200 кПа - Точность: ± 10 %.

Код			
127141 ●●●	1/2"	1	-
127151 ●●●	3/4"	1	-
127161 ●●●	1"	1	-
127171 ●●●	1 1/4"	1	-
127181 ●●●	1 1/2"	1	-
127191 ●●●	2"	1	-



Код	Минимальное рабочее Δр (кПа)	Диапазон Δр (кПа)	Расходы (м³/ч)
127141 ●●●	15	15-200 (20-200*)	0,02*; 0,04*; 0,06*; 0,085; 0,12; 0,15; 0,2; 0,25; 0,3; 0,35; 0,4; 0,5; 0,6; 0,7; 0,8; 0,9; 1,0; 1,2; 1,4
127151 ●●●	15	15-200 (20-200*)	0,02*; 0,04*; 0,06*; 0,085; 0,12; 0,15; 0,2; 0,25; 0,3; 0,35; 0,4; 0,5; 0,6; 0,7; 0,8; 0,9; 1,0; 1,2; 1,4; 1,6
127161 ●●●	15	15-200	0,5; 0,6; 0,7; 0,8; 0,9; 1,0; 1,2; 1,4; 1,6; 1,8; 2,0; 2,25; 2,5; 2,75; 3,0; 3,25; 3,5; 3,75; 4,0; 4,25; 4,5; 4,75; 5,0
127171 ●●●	15	15-200	0,5; 0,6; 0,7; 0,8; 0,9; 1,0; 1,2; 1,4; 1,6; 1,8; 2,0; 2,25; 2,5; 2,75; 3,0; 3,25; 3,5; 3,75; 4,0; 4,25; 4,5; 4,75; 5,0
127181 ●●●	15	15-200	4,5; 4,75; 5,0; 5,5; 6,0; 6,5; 7,0; 7,5; 8,0; 8,5; 9,0; 9,5; 10,0; 11,0
127191 ●●●	15	15-200	4,5; 4,75; 5,0; 5,5; 6,0; 6,5; 7,0; 7,5; 8,0; 8,5; 9,0; 9,5; 10,0; 11,0

#### Требуемое минимальное дифференциальное давление

Оно равно минимальному рабочему Δр картриджа AUTOFLOW (15 или 20 кПа).

Напор насоса  $H = \Delta p_{\text{контура}} + \Delta p_{\text{запрошенная}}$

**Запасной картридж AUTOFLOW из полимера, укомплектованный клейкой этикеткой. Для серии 127.**



#### Для корпусов 1/2" и 3/4"

Код	Расходы (м³/ч)
02M02 XXG	0,02
02M04 XXG	0,04
02M06 XXG	0,06
02M08 XXG	0,085
02M12 XXG	0,12
02M15 XXG	0,15
02M20 XXG	0,20
02M25 XXG	0,25
02M30 XXG	0,30
02M35 XXG	0,35
02M40 XXG	0,40
02M50 XXG	0,50
02M60 XXG	0,60
02M70 XXG	0,70
02M80 XXG	0,80
02M90 XXG	0,90
021M0 XXG	1,00
021M2 XXG	1,20
021M4 XXG	1,40
021M6 XXG	1,60



#### Для корпусов 1" и 1 1/4", с адаптером

Код	Расходы (м³/ч)
02M50 XXH	0,50
02M60 XXH	0,60
02M70 XXH	0,70
02M80 XXH	0,80
02M90 XXH	0,90
021M0 XXH	1,00
021M2 XXH	1,20
021M4 XXH	1,40
021M6 XXH	1,60



#### Для корпусов 1" и 1 1/4"

Код	Расходы (м³/ч)
041M8 XXH	1,80
042M0 XXH	2,00
042M2 XXH	2,25
042M5 XXH	2,50
042M7 XXH	2,75
043M0 XXH	3,00
043M2 XXH	3,25
043M5 XXH	3,50
043M7 XXH	3,75
044M0 XXH	4,00
044M2 XXH	4,25
044M5 XXH	4,50
044M7 XXH	4,75
045M0 XXH	5,00



#### Для корпусов 1 1/2" и 2", с адаптером

Код	Расходы (м³/ч)
044M5 XXI	4,50
044M7 XXI	4,75
045M0 XXI	5,00



#### Для корпусов 1 1/2" и 2"

Код	Расходы (м³/ч)
055M5 XXI	5,50
056M0 XXI	6,00
056M5 XXI	6,50
057M0 XXI	7,00
057M5 XXI	7,50
058M0 XXI	8,00
058M5 XXI	8,50
059M0 XXI	9,00
059M5 XXI	9,50
0510M XXI	10,0
0511M XXI	11,0


## АВТОМАТИЧЕСКИЙ СТАБИЛИЗАТОР РАСХОДА КОМПАКТНЫЙ С КАРТРИДЖЕМ ИЗ ПОЛИМЕРА ВЫСОКОЙ ПРОЧНОСТИ

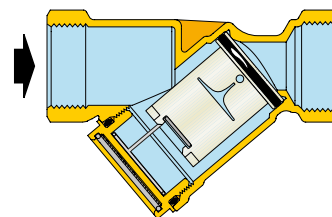


### 128 AUTOFLOW

брошюра 01269

Автоматический стабилизатор расхода компактный. Латунный корпус. Картридж AUTOFLOW: из полимера высокой прочности. Максимальное рабочее давление: 16 бар. Диапазон температуры: 0–100 °С. Максимальное процентное содержание гликоля: 50 %. Расходы: 0,02–0,06 м³/ч - Диапазон Δр: 20–200 кПа - Точность: ± 15 %. Расходы: 0,085–1,4 м³/ч - Диапазон Δр: 15–200 кПа - Точность: ± 10 %.

Код			
128141 ●●●	1/2"	1	—
128151 ●●●	3/4"	1	—



Код	Kv (м³/ч)	Минимальное рабочее Δр (кПа)	Диапазон Δр (кПа)	Расходы (м³/ч)
128141 ●●●	6,69	15	15–200 (20–200*)	0,02*; 0,04*; 0,06*; 0,085; 0,12; 0,15; 0,2; 0,25; 0,3; 0,35; 0,4; 0,5; 0,6; 0,7; 0,8; 0,9; 1,0; 1,2
128151 ●●●	7,58	15	15–200 (20–200*)	0,02*; 0,04*; 0,06*; 0,085; 0,12; 0,15; 0,2; 0,25; 0,3; 0,35; 0,4; 0,5; 0,6; 0,7; 0,8; 0,9; 1,0; 1,2; 1,4

#### Требуемое минимальное дифференциальное давление

Оно равно минимальному рабочему Δр картриджа AUTOFLOW (15 или 20 кПа).

Напор насоса  $H = \Delta p_{\text{контура}} + \Delta p_{\text{запрошенная}}$

**Запасной картридж AUTOFLOW из полимера, укомплектованный идентификационной металлической табличкой. Для серии 128.**



Код	Расходы (м³/ч)	Код	Расходы (м³/ч)	Код	Расходы (м³/ч)
02M02 XXL	0,02	02M25 XXL	0,25	02M80 XXL	0,80
02M04 XXL	0,04	02M30 XXL	0,30	02M90 XXL	0,90
02M06 XXL	0,06	02M35 XXL	0,35	021M0 XXL	1,00
02M08 XXL	0,085	02M40 XXL	0,40	021M2 XXL	1,20
02M12 XXL	0,12	02M50 XXL	0,50	021M4 XXL	1,40
02M15 XXL	0,15	02M60 XXL	0,60		
02M20 XXL	0,20	02M70 XXL	0,70		

## АВТОМАТИЧЕСКИЙ СТАБИЛИЗАТОР РАСХОДА С КАРТРИДЖЕМ ВЫСОКОЙ ПРОЧНОСТИ И ШАРОВЫМ КРАНОМ



### 121 AUTOFLOW®

брошюра 01141

Комбинация автоматического стабилизатора расхода и шарового крана. Корпус из сплава с невывываемым цинком марки CR.

Картридж AUTOFLOW:

1/2"-1 1/4" из полимера высокой прочности,  
1 1/2"-2" из полимера высокой прочности и стали.

Максимальное рабочее давление: 25 бар.

Диапазон температуры: -20-100 °C.

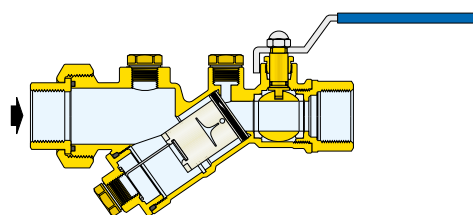
Максимальное процентное содержание гликоля: 50 %.

Диапазон Δр: 15-200 кПа.

Расходы: 0,085-11,0 м³/ч.

Точность: ± 10 %.

Пригоден для подсоединения шанцев для замера давления и сливного клапана.



Код				
121141 ...	1/2"	1	-	
121151 ...	3/4"	1	-	
121161 ...	1"	1	-	
121171 ...	1 1/4"	1	-	
121181 ...	1 1/2"	1	-	
121191 ...	2"	1	-	

Код	Kv (м³/ч)	Минимальное рабочее Δр (кПа)	Диапазон Δр (кПа)	Расходы (м³/ч)
121141 ...	6,90	15	15-200	0,085; 0,12; 0,15; 0,2; 0,25; 0,3; 0,35; 0,4; 0,5; 0,6; 0,7; 0,8; 0,9; 1,0; 1,2
121151 ...	7,73	15	15-200	0,085; 0,12; 0,15; 0,2; 0,25; 0,3; 0,35; 0,4; 0,5; 0,6; 0,7; 0,8; 0,9; 1,0; 1,2; 1,4; 1,6
121161 ...	18,00	15	15-200	0,5; 0,6; 0,7; 0,8; 0,9; 1,0; 1,2; 1,4; 1,6; 1,8; 2,0; 2,25; 2,5; 2,75; 3,0; 3,25; 3,5; 3,75; 4,0; 4,25; 4,5; 4,75; 5,0
121171 ...	18,50	15	15-200	0,5; 0,6; 0,7; 0,8; 0,9; 1,0; 1,2; 1,4; 1,6; 1,8; 2,0; 2,25; 2,5; 2,75; 3,0; 3,25; 3,5; 3,75; 4,0; 4,25; 4,5; 4,75; 5,0
121181 ...	47,24	15	15-200	5,5; 6,0; 6,5; 7,0; 7,5; 8,0; 8,5; 9,0; 9,5; 10,0; 11,0
121191 ...	48,89	15	15-200	5,5; 6,0; 6,5; 7,0; 7,5; 8,0; 8,5; 9,0; 9,5; 10,0; 11,0

#### Требуемое минимальное дифференциальное давление

Складывается из суммы двух величин:

- минимального рабочего Δр картриджа AUTOFLOW;
- Δр требуемого для прохода номинального расхода через корпус клапана. Данная величина может определяться на основе значений вышеприведенных Kv и относящихся только к корпусу клапана.

$$\text{Напор насоса } H = \Delta p_{\text{контур}} + \Delta p_{\text{запрошенная}}$$

**Запасной картридж AUTOFLOW из полимера, укомплектованный идентификационной металлической табличкой и металлической цепочкой для крепления к корпусу устройства AUTOFLOW. Для серии 121 и 126.**



Для корпусов 1/2" и 3/4"

Код	Расходы (м³/ч)
02M08 XXX	0,085
02M12 XXX	0,12
02M15 XXX	0,15
02M20 XXX	0,20
02M25 XXX	0,25
02M30 XXX	0,30
02M35 XXX	0,35
02M40 XXX	0,40
02M50 XXX	0,50
02M60 XXX	0,60
02M70 XXX	0,70
02M80 XXX	0,80
02M90 XXX	0,90
021M0 XXX	1,00
021M2 XXX	1,20
021M4 XXX	1,40
021M6 XXX	1,60



Для корпусов 1" и 1 1/4",  
с адаптером

Код	Расходы (м³/ч)
02M50 XXC	0,50
02M60 XXC	0,60
02M70 XXC	0,70
02M80 XXC	0,80
02M90 XXC	0,90
021M0 XXC	1,00
021M2 XXC	1,20
021M4 XXC	1,40
021M6 XXC	1,60



Для корпусов 1" и 1 1/4"

Код	Расходы (м³/ч)
041M8 XXC	1,80
042M0 XXC	2,00
042M2 XXC	2,25
042M5 XXC	2,50
042M7 XXC	2,75
043M0 XXC	3,00
043M2 XXC	3,25
043M5 XXC	3,50
043M7 XXC	3,75
044M0 XXC	4,00
044M2 XXC	4,25
044M5 XXC	4,50
044M7 XXC	4,75
045M0 XXC	5,00



Для корпусов 1 1/2" и 2"

Код	Расходы (м³/ч)
055M5 XXD	5,50
056M0 XXD	6,00
056M5 XXD	6,50
057M0 XXD	7,00
057M5 XXD	7,50
058M0 XXD	8,00
058M5 XXD	8,50
059M0 XXD	9,00
059M5 XXD	9,50
0510M XXD	10,0
0511M XXD	11,0

**ПРИМЕЧАНИЕ:** На месте заказа необходимо указывать полный код устройства AUTOFLOW, в которое будет установлен картридж (код приведен на металлической табличке, поставляемой серийно с каждым устройством AUTOFLOW).



## АВТОМАТИЧЕСКИЙ СТАБИЛИЗАТОР РАСХОДА С КАРТРИДЖЕМ ВЫСОКОЙ ПРОЧНОСТИ

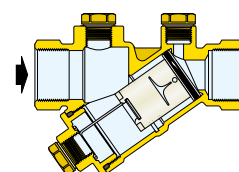


### 126 AUTOFLOW

брошюра 01141

Автоматический стабилизатор расхода.  
 Корпус из сплава с невывмываемым цинком марки CR.  
 Картридж AUTOFLOW:  
 1/2"-1 1/4" из полимера высокой прочности,  
 1 1/2"-2" из полимера высокой прочности и стали.  
 Максимальное рабочее давление: 25 бар.  
 Диапазон температуры: -20-100 °С.  
 Максимальное процентное содержание гликоля: 50 %.  
 Диапазон Δр: 15-200 кПа.  
 Расходы: 0,085-11,0 м³/ч.  
 Точность: ± 10 %.

Пригоден для подсоединения шанцев для замера давления и сливного клапана.



Код			
126141 ●●●	1/2"	1	-
126151 ●●●	3/4"	1	-
126161 ●●●	1"	1	-
126171 ●●●	1 1/4"	1	-
126181 ●●●	1 1/2"	1	-
126191 ●●●	2"	1	-

Код	Kv (м³/ч)	Минимальное рабочее Δр (кПа)	Диапазон Δр (кПа)	Расходы (м³/ч)
126141 ●●●	6,69	15	15-200	0,085; 0,12; 0,15; 0,2; 0,25; 0,3; 0,35; 0,4; 0,5; 0,6; 0,7; 0,8; 0,9; 1,0; 1,2
126151 ●●●	7,58	15	15-200	0,085; 0,12; 0,15; 0,2; 0,25; 0,3; 0,35; 0,4; 0,5; 0,6; 0,7; 0,8; 0,9; 1,0; 1,2; 1,4; 1,6
126161 ●●●	14,00	15	15-200	0,5; 0,6; 0,7; 0,8; 0,9; 1,0; 1,2; 1,4; 1,6; 1,8; 2,0; 2,25; 2,5; 2,75; 3,0; 3,25; 3,5; 3,75; 4,0; 4,25; 4,5; 4,75; 5,00
126171 ●●●	14,50	15	15-200	0,5; 0,6; 0,7; 0,8; 0,9; 1,0; 1,2; 1,4; 1,6; 1,8; 2,0; 2,25; 2,5; 2,75; 3,0; 3,25; 3,5; 3,75; 4,0; 4,25; 4,5; 4,75; 5,00
126181 ●●●	34,72	15	15-200	5,5; 6,0; 6,5; 7,0; 7,5; 8,0; 8,5; 9,0; 9,5; 10,0; 11,0
126191 ●●●	37,38	15	15-200	5,5; 6,0; 6,5; 7,0; 7,5; 8,0; 8,5; 9,0; 9,5; 10,0; 11,0

#### Требуемое минимальное дифференциальное давление

Складывается из суммы двух величин:

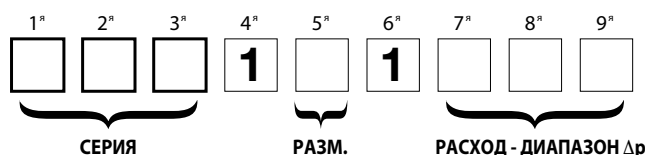
1. минимального рабочего Δр картриджа AUTOFLOW;
2. Δр требуемого для прохода номинального расхода через корпус клапана. Данная величина может определяться на основе значений вышеприведенных Kv и относящихся только к корпусу клапана.

$$\text{Напор насоса } H = \Delta p_{\text{корпуса}} + \Delta p_{\text{запрошенная}}$$

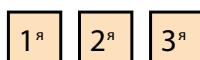
### Метод кодировки для AUTOFLOW серии 121 - 126 - 127 - 128

Для правильной идентификации устройства необходимо заполнить проспект, указав: серию, размер, расход и диапазон Δр.

Полный код:



#### СЕРИЯ



Первые три цифры обозначают серию

121	Стабилизатор AUTOFLOW и шаровой кран
126	Стабилизатор AUTOFLOW
127	Стабилизатор компактный AUTOFLOW
128	Стабилизатор компактный AUTOFLOW

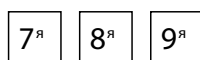
#### РАЗМЕР



Пятая цифра обозначает размер

Размер	1/2"	3/4"	1"	1 1/4"	1 1/2"	2"
Цифра	4	5	6	7	8	9

#### РАСХОД - ДИАПАЗОН Δр



Последние три цифры обозначают имеющиеся значения расхода

#### ПРИ ДИАПАЗОНЕ Δр 20-200 кПа

м³/ч	цифра	м³/ч	цифра	м³/ч	цифра
0,02	M02	0,04	M04	0,06	M06

#### ПРИ ДИАПАЗОНЕ Δр 15-200 кПа

м³/ч	цифра	м³/ч	цифра	м³/ч	цифра	м³/ч	цифра	м³/ч	цифра	м³/ч	цифра
0,085	M08	0,40	M40	1,20	1M2	2,75	2M7	4,50	4M5	7,50	7M5
0,12	M12	0,50	M50	1,40	1M4	3,00	3M0	4,75	4M7	8,00	8M0
0,15	M15	0,60	M60	1,60	1M6	3,25	3M2	5,00	5M0	8,50	8M5
0,20	M20	0,70	M70	1,80	1M8	3,50	3M5	5,50	5M5	9,00	9M0
0,25	M25	0,80	M80	2,00	2M0	3,75	3M7	6,00	6M0	9,50	9M5
0,30	M30	0,90	M90	2,25	2M2	4,00	4M0	6,50	6M5	10,0	10M
0,35	M35	1,00	1M0	2,50	2M5	4,25	4M2	7,00	7M0	11,0	11M

## АВТОМАТИЧЕСКИЙ СТАБИЛИЗАТОР РАСХОДА С КАРТРИДЖЕМ ИЗ НЕРЖАВЕЮЩЕЙ СТАЛИ И ШАРОВЫМ КРАНОМ

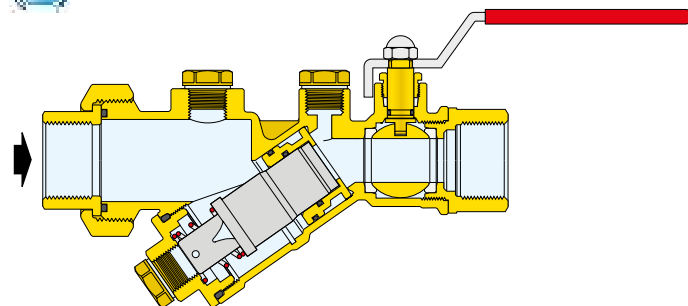


### 120 AUTOFLOW

брошюра 01041

Комбинация автоматического стабилизатора расхода и шарового крана. Корпус из сплава с невымываемым цинком марки CR. Картридж AUTOFLOW из нержавеющей стали. Максимальное рабочее давление: 25 бар. Диапазон температуры: 0–110 °С. Максимальное процентное содержание гликоля: 50 %. Диапазон Δр: 10–95 кПа; 22–210 кПа; 40–390 кПа. Расходы: 0,12–15,5 м³/ч. Точность: ± 5 %.

Пригоден для подсоединения шанцев для замера давления и сливного клапана.



Код			
120141 ...	1/2"	1	–
120151 ...	3/4"	1	–
120161 ...	1"	1	–
120171 ...	1 1/4"	1	–
120181 ...	1 1/2"	1	–
120191 ...	2"	1	–

Код	Kv (м³/ч)	Минимальное рабочее Δр (кПа)	Диапазон Δр (кПа)	Расходы (м³/ч)
120141 ...	6,90	7	10–95	0,45; 0,5; 0,6; 0,7; 0,8; 0,9; 1,0
120151 ...	7,73	7	10–95	0,45; 0,5; 0,6; 0,7; 0,8; 0,9; 1,0
120161 ...	17,04	7	10–95	0,7; 0,8; 0,9; 1,0

Код	Kv (м³/ч)	Минимальное рабочее Δр (кПа)	Диапазон Δр (кПа)	Расходы (м³/ч)
120141 ...	6,90	22	22–210	0,12; 0,15; 0,2; 0,25; 0,3; 0,35; 0,4; 0,5; 0,6; 0,7; 0,8; 0,9; 1,0; 1,2; 1,4; 1,6; 1,8
120151 ...	7,73	22	22–210	0,12; 0,15; 0,2; 0,25; 0,3; 0,35; 0,4; 0,5; 0,6; 0,7; 0,8; 0,9; 1,0; 1,2; 1,4; 1,6; 1,8
120161 ...	17,04	22	22–210	0,7; 0,8; 0,9; 1,0; 1,2; 1,4; 1,6; 1,8; 2,0; 2,25; 2,5; 2,75; 3,0; 3,25; 3,5; 3,75; 4,0; 4,25
120171 ...	17,74	22	22–210	0,7; 0,8; 0,9; 1,0; 1,2; 1,4; 1,6; 1,8; 2,0; 2,25; 2,5; 2,75; 3,0; 3,25; 3,5; 3,75; 4,0; 4,25
120181 ...	47,24	22	22–210	2,75; 3,0; 3,25; 3,5; 3,75; 4,0; 4,25; 4,5; 5,0; 5,5; 6,0; 6,5; 7,0; 7,5; 8,0; 8,5; 9,0; 9,5; 10,0; 11,0
120191 ...	48,89	22	22–210	2,75; 3,0; 3,25; 3,5; 3,75; 4,0; 4,25; 4,5; 5,0; 5,5; 6,0; 6,5; 7,0; 7,5; 8,0; 8,5; 9,0; 9,5; 10,0; 11,0

Код	Kv (м³/ч)	Минимальное рабочее Δр (кПа)	Диапазон Δр (кПа)	Расходы (м³/ч)
120141 ...	6,90	35	40–390	0,25; 0,35; 0,45; 0,55; 0,7; 0,9; 1,1; 1,4; 1,6; 1,8; 2,0; 2,25; 2,5; 2,75
120151 ...	7,73	35	40–390	0,25; 0,35; 0,45; 0,55; 0,7; 0,9; 1,1; 1,4; 1,6; 1,8; 2,0; 2,25; 2,5; 2,75
120161 ...	17,04	35	40–390	1,6; 1,8; 2,0; 2,25; 2,5; 2,75; 3,0; 3,25; 3,5; 3,75; 4,0; 4,25; 4,5; 5,0; 5,5; 6,0
120171 ...	17,74	35	40–390	1,6; 1,8; 2,0; 2,25; 2,5; 2,75; 3,0; 3,25; 3,5; 3,75; 4,0; 4,25; 4,5; 5,0; 5,5; 6,0
120181 ...	47,24	35	40–390	3,0; 3,25; 3,5; 3,75; 4,0; 4,25; 4,5; 6,5; 7,0; 7,5; 8,0; 8,5; 9,0; 9,5; 10,0; 11,0; 12,0; 13,0; 14,5; 15,5
120191 ...	48,89	35	40–390	3,0; 3,25; 3,5; 3,75; 4,0; 4,25; 4,5; 6,5; 7,0; 7,5; 8,0; 8,5; 9,0; 9,5; 10,0; 11,0; 12,0; 13,0; 14,5; 15,5

... Код имеющихся в наличии диапазонов расхода см. на стр. 210

#### Требуемое минимальное дифференциальное давление

- Складывается из суммы двух величин:
1. минимального рабочего Δр картриджа AUTOFLOW;
  2. Δр требуемого для прохода номинального расхода через корпус клапана. Данная величина может определяться на основе значений вышеприведенных Kv и относящихся только к корпусу клапана.

$$\text{Напор насоса } H = \Delta p_{\text{контура}} + \Delta p_{\text{запрошенная}}$$

## АВТОМАТИЧЕСКИЙ СТАБИЛИЗАТОР РАСХОДА С КАРТРИДЖЕМ ИЗ НЕРЖАВЕЮЩЕЙ СТАЛИ





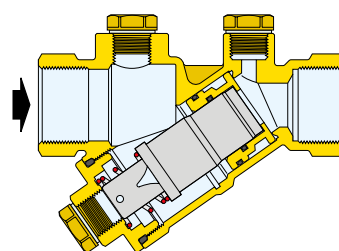
### 125 AUTOFLOW

брошюра 01041

Автоматический стабилизатор расхода.  
 Корпус из сплава с невымываемым цинком марки CR.  
 Картридж AUTOFLOW из нержавеющей стали.  
 Максимальное рабочее давление: 25 бар.  
 Диапазон температуры: -20–110 °С.  
 Максимальное процентное содержание гликоля: 50%.  
 Диапазон Δр: 10–95 кПа; 22–210 кПа; 40–390 кПа.  
 Расходы: 0,12–17 м³/ч.  
 Точность: ± 5 %.

Пригоден для подсоединения шанцев для замера давления и сливного клапана.

Код			
125141 ●●●	1/2"	1	–
125151 ●●●	3/4"	1	–
125161 ●●●	1"	1	–
125171 ●●●	1 1/4"	1	–
125181 ●●●	1 1/2"	1	–
125191 ●●●	2"	1	–
125101 ●●●	2 1/2"	1	–



Код	Kv (м³/ч)	Минимальное рабочее Δр (кПа)	Диапазон Δр (кПа)	Расходы (м³/ч)
125141 ●●●	6,69	7	10–95	0,45; 0,5; 0,6; 0,7; 0,8; 0,9; 1,0
125151 ●●●	7,58	7	10–95	0,45; 0,5; 0,6; 0,7; 0,8; 0,9; 1,0
125161 ●●●	13,42	7	10–95	0,7; 0,8; 0,9; 1,0

Код	Kv (м³/ч)	Минимальное рабочее Δр (кПа)	Диапазон Δр (кПа)	Расходы (м³/ч)
125141 ●●●	6,69	22	22–210	0,12; 0,15; 0,2; 0,25; 0,3; 0,35; 0,4; 0,5; 0,6; 0,7; 0,8; 0,9; 1,0; 1,2; 1,4; 1,6; 1,8
125151 ●●●	7,58	22	22–210	0,12; 0,15; 0,2; 0,25; 0,3; 0,35; 0,4; 0,5; 0,6; 0,7; 0,8; 0,9; 1,0; 1,2; 1,4; 1,6; 1,8
125161 ●●●	13,42	22	22–210	0,7; 0,8; 0,9; 1,0; 1,2; 1,4; 1,6; 1,8; 2,0; 2,25; 2,5; 2,75; 3,0; 3,25; 3,5; 3,75; 4,0; 4,25
125171 ●●●	13,26	22	22–210	0,7; 0,8; 0,9; 1,0; 1,2; 1,4; 1,6; 1,8; 2,0; 2,25; 2,5; 2,75; 3,0; 3,25; 3,5; 3,75; 4,0; 4,25
125181 ●●●	34,72	22	22–210	2,75; 3,0; 3,25; 3,5; 3,75; 4,0; 4,25; 4,5; 5,0; 5,5; 6,0; 6,5; 7,0; 7,5; 8,0; 8,5; 9,0; 9,5; 10,0; 11,0
125191 ●●●	37,38	22	22–210	2,75; 3,0; 3,25; 3,5; 3,75; 4,0; 4,25; 4,5; 5,0; 5,5; 6,0; 6,5; 7,0; 7,5; 8,0; 8,5; 9,0; 9,5; 10,0; 11,0
125101 ●●●	75,82	22	22–210	9,0; 9,5; 10,0; 11,0; 12,0; 13,5; 14,5; 15,5; 16,5; 17,0

Код	Kv (м³/ч)	Минимальное рабочее Δр (кПа)	Диапазон Δр (кПа)	Расходы (м³/ч)
125141 ●●●	6,69	35	40–390	0,25; 0,35; 0,45; 0,55; 0,7; 0,9; 1,1; 1,4; 1,6; 1,8; 2,0; 2,25; 2,5; 2,75
125151 ●●●	7,58	35	40–390	0,25; 0,35; 0,45; 0,55; 0,7; 0,9; 1,1; 1,4; 1,6; 1,8; 2,0; 2,25; 2,5; 2,75
125161 ●●●	13,42	35	40–390	2,5; 2,75; 3,0; 3,25; 3,5; 3,75; 4,0; 4,25; 4,5; 5,0; 5,5; 6,0
125171 ●●●	13,26	35	40–390	2,5; 2,75; 3,0; 3,25; 3,5; 3,75; 4,0; 4,25; 4,5; 5,0; 5,5; 6,0
125181 ●●●	34,72	35	40–390	3,0; 3,25; 3,5; 3,75; 4,0; 4,25; 4,5; 6,5; 7,0; 7,5; 8,0; 8,5; 9,0; 10,0; 11,0; 12,0; 13,0; 14,5; 15,5
125191 ●●●	37,38	35	40–390	3,0; 3,25; 3,5; 3,75; 4,0; 4,25; 4,5; 6,5; 7,0; 7,5; 8,0; 8,5; 9,0; 10,0; 11,0; 12,0; 13,0; 14,5; 15,5
125101 ●●●	75,82	35	40–390	6,5; 7,0; 7,5; 8,0; 8,5; 9,0; 9,5; 11,0

●●● Код имеющихся в наличии диапазонов расхода см. на стр. 210

#### Требуемое минимальное дифференциальное давление

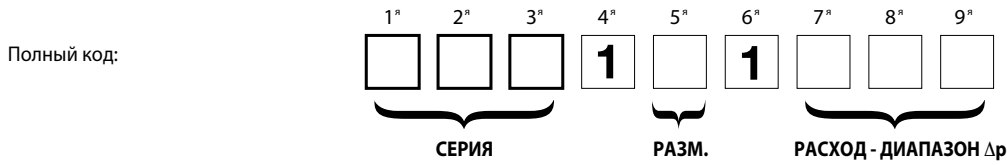
Складывается из суммы двух величин:

1. минимального рабочего Δр картриджа AUTOFLOW;
2. Δр требуемого для прохода номинального расхода через корпус клапана. Данная величина может определяться на основе значений вышеприведенных Kv и относящихся только к корпусу клапана.

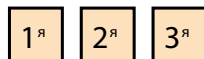
$$\text{Напор насоса } H = \Delta p_{\text{контура}} + \Delta p_{\text{запрошенная}}$$

## Метод кодировки для AUTOFLOW серии 120 - 125

Для правильной идентификации устройства необходимо заполнить проспект, указав: серию, размер, расход и диапазон Δp.



### СЕРИЯ



Первые три цифры обозначают серию

120	Стабилизатор AUTOFLOW и шаровой кран
125	Стабилизатор AUTOFLOW

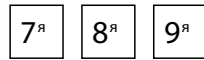
### РАЗМЕР



Пятая цифра обозначает размер

Размер	1/2"	3/4"	1"	1 1/4"	1 1/2"	2"	2 1/2"
Цифра	4	5	6	7	8	9	0

### РАСХОД - ДИАПАЗОН Δp



Последние три цифры обозначают имеющиеся значения расхода

#### ПРИ ДИАПАЗОНЕ Δp 10–95 кПа

м³/ч	цифра	м³/ч	цифра	м³/ч	цифра	м³/ч	цифра
0,45	45	0,60	S60	0,80	S80	1,00	1S0
0,50	S50	0,70	S70	0,90	S90		

#### ПРИ ДИАПАЗОНЕ Δp 22–210 кПа

м³/ч	цифра	м³/ч	цифра	м³/ч	цифра	м³/ч	цифра	м³/ч	цифра
0,12	L12	0,60	L60	1,80	1L8	3,75	3L7	7,00	7L0
0,15	L15	0,70	L70	2,00	2L0	4,00	4L0	7,50	7L5
0,20	L20	0,80	L80	2,25	2L2	4,25	4L2	8,00	8L0
0,25	L25	0,90	L90	2,50	2L5	4,50	4L5	8,50	8L5
0,30	L30	1,00	1L0	2,75	2L7	5,00	5L0	9,00	9L0
0,35	L35	1,20	1L2	3,00	3L0	5,50	5L5	9,50	9L5
0,40	L40	1,40	1L4	3,25	3L2	6,00	6L0	10,0	10L
0,50	L50	1,60	1L6	3,50	3L5	6,50	6L5	11,0	11L

#### ПРИ ДИАПАЗОНЕ Δp 40–390 кПа

м³/ч	цифра	м³/ч	цифра	м³/ч	цифра	м³/ч	цифра	м³/ч	цифра
0,25	H25	1,10	1H1	2,50	2H5	4,00	4H0	6,50	6H5
0,35	H35	1,40	1H4	2,75	2H7	4,25	4H2	7,00	7H0
0,45	H45	1,60	1H6	3,00	3H0	4,50	4H5	7,50	7H5
0,55	H55	1,80	1H8	3,25	3H2	5,00	5H0	8,00	8H0
0,70	H70	2,00	2H0	3,50	3H5	5,50	5H5	8,50	8H5
0,90	H90	2,25	2H2	3,75	3H7	6,00	6H0	9,00	9H0

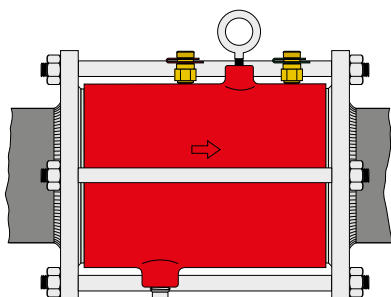
## АВТОМАТИЧЕСКИЙ СТАБИЛИЗАТОР РАСХОДА С КАРТРИДЖЕМ ИЗ НЕРЖАВЕЮЩЕЙ СТАЛИ

### 103 AUTOFLOW

брошюра 01041

Автоматический стабилизатор расхода, фланцевая модель.  
 Чугунный корпус.  
 Картридж AUTOFLOW из нержавеющей стали.  
 Максимальное рабочее давление: 16 бар.  
 Диапазон температуры: -20–110 °С.  
 Максимальное процентное содержание гликоля: 50 %.  
 Диапазон Δр: 22–210 кПа; 40–390 кПа; 55–210 кПа.  
 Расходы: 9–4400 м³/ч.  
 Точность: ± 5 %.

Поставляется с плоскими котрфланцами EN 1092-1 Ру 16, анкерными болтами, уплотнителями и шанцами для замера давления быстрого зацепления.



Код	Ду	Минимальное рабочее Δр (кПа)	Расходы (м³/ч)	Диапазон Δр (кПа)		
103111 ●●●	65	22	9– 17	22–210	1	–
103113 ●●●	65	40	18– 23	40–390	1	–
103114 ●●●	65	55	25– 36	55–210	1	–
103121 ●●●	80	22	9– 17	22–210	1	–
103123 ●●●	80	40	18– 23	40–390	1	–
103124 ●●●	80	55	25– 36	55–210	1	–
103231 ●●●	100**	22	18– 34	22–210	1	–
103233 ●●●	100**	40	23– 45	40–390	1	–
103234 ●●●	100**	55	46– 73	55–210	1	–
103141 ●●●	125	22	18– 34	22–210	1	–
103143 ●●●	125	40	23– 45	40–390	1	–
103144 ●●●	125	55	46– 73	55–210	1	–
103151 ●●●	150	22	40– 68	22–210	1	–
103153 ●●●	150	40	40– 91	40–390	1	–
103154 ●●●	150	55	92–145	55–210	1	–
103161 ●●●	200*	22	80–119	22–210	1	–
103163 ●●●	200*	40	80–159	40–390	1	–
103164 ●●●	200*	55	160–255	55–210	1	–
103171 ●●●	250*	22	110–187	22–210	1	–
103173 ●●●	250*	40	110–250	40–390	1	–
103174 ●●●	250*	55	251–400	55–210	1	–
103181 ●●●	300	22	150–255	22–210	1	–
103183 ●●●	300	40	150–341	40–390	1	–
103184 ●●●	300	55	342–545	55–210	1	–

\* Поставляется с фланцами ANSI 4".

\*\* Поставляется с фланцами EN 1092-1 PN 25.

По требованию имеются в наличии размеры от Ду 350 до Ду 1000, с диапазонами расхода до 4400 м³/ч.

Для правильной идентификации и кодировки устройств AUTOFLOW, предварительно обратитесь к службе технической поддержки Caleffi.

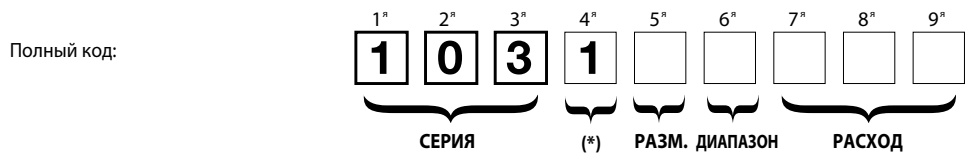
#### Требуемое минимальное дифференциальное давление

Оно равно минимальному рабочему Δр картриджа AUTOFLOW (22, 40 или 55 кПа).

$$\text{Напор насоса } H = \Delta p_{\text{контура}} + \Delta p_{\text{запрошенная}}$$

### Метод кодировки для AUTOFLOW серии 103

Для правильной идентификации устройства необходимо заполнить проспект, указав: размер, диапазон Δр и расход.



(\*)

4 <sup>я</sup>	для кодов 103231 103233 103234	Ду 100
		Цифра 2

РАЗМЕР

5 <sup>я</sup>	Пятая цифра обозначает размер	Ду 65	80	100	125	150	200	250	300
		Цифра 1	2	3	4	5	6	7	8

ДИАПАЗОН Δр

6 <sup>я</sup>	Шестая цифра обозначает диапазон дифференциального давления (Δр диапазон)	кПа 22–210	40–390	55–210
		Цифра 1	3	4

РАСХОД

7 <sup>я</sup>	8 <sup>я</sup>	9 <sup>я</sup>	Последние три цифры обозначают значения диапазона расхода
----------------	----------------	----------------	---

## БАЛАНСИРОВОЧНЫЙ ВЕНТИЛЬ С РАСХОДОМЕРОМ



### 132

брошюра 01149

Балансировочный вентиль с расходомером.  
Прямое считывание расхода.  
Латунный корпус клапана и расходомера.  
Шаровой кран для регулировки расхода.  
Расходомер с градуированной шкалой с индикатором расхода на магнитном ходу.

#### С изоляцией.

Максимальное рабочее давление: 10 бар.  
Диапазон температуры: -10–110 °С.  
Максимальное процентное содержание гликоля: 50 %.



Код	Диапазон расхода (л/мин)			
	1/2"	3/4"		
132402	2– 7	5– 13	1	5
132512	7– 28	10– 40	1	5
132522	20– 70	30– 120	1	5
132602	50– 200		1	5



### 132

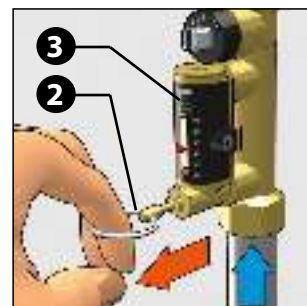
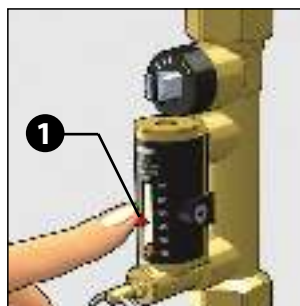
Балансировочный вентиль с расходомером.  
Прямое считывание расхода.  
Корпус из чугуна.  
Латунный расходомер.  
Шаровой кран для настройки расхода с фасонной внутренней формой.  
Расходомер с градуированной шкалой с индикатором расхода на магнитном ходу.  
Максимальное рабочее давление: 10 бар.  
Диапазон температуры: -10–110 °С.  
Максимальное процентное содержание гликоля: 50 %.  
С фланцевыми соединениями. Ру 16.  
Подлежит соединению с плоскими контр-фланцами EN 1092-1.

Код	Диапазон расхода (м³/ч)			
	Ду 65	Ду 80		
132060	6–24	8–32	1	–
132080	12–48		1	–

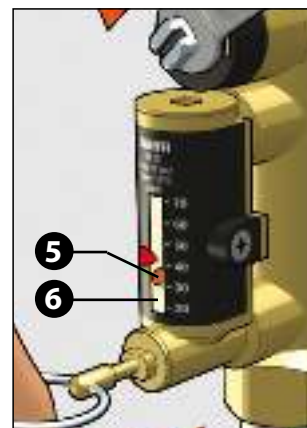
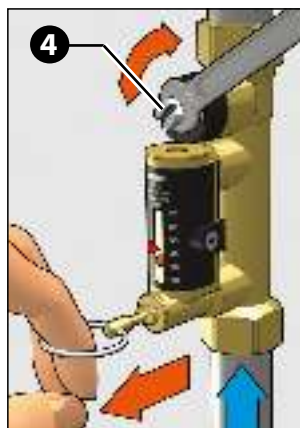
### Регуляция расхода

Регуляция расхода осуществляется в соответствии со следующими операциями:

1. С помощью индикатора (1), предварительно обозначить справочный расход, на который должен быть настроен клапан.
2. Открыть, с помощью кольца (2), затвор, который отсекает проход жидкости в расходомере (3) при условиях нормального режима работы.



3. Сохраняя открытым затвор, повернуть штанговым ключом шток привода клапана (4) для выполнения регулировки расхода. Он будет показан металлическим шариком (5), который передвигается внутри прозрачной направляющей (6), рядом с которой приведена градуированная шкала считывания, выраженная в л/мин.

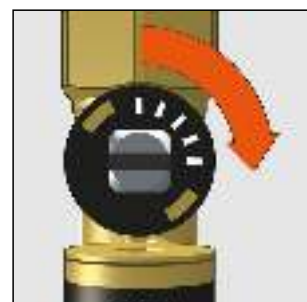
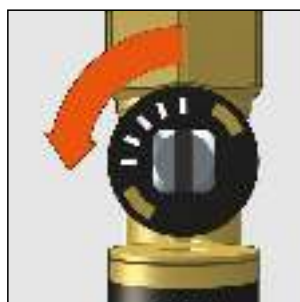


4. По завершении операции балансировки отпустить кольцо (2) затвора расходомера, который, благодаря внутренней пружине, автоматически придет в закрытое положение.
5. По завершении регулировки индикатор (1) можно использовать для напоминания осуществленной настройки, в случае проведения ревизии по прошествии времени.

### Полное открывание и закрывание клапана

Полное открывание клапана

Полное закрывание клапана



**БАЛАНСИРОВОЧНЫЕ КЛАПАНЫ**



**130**

брошюра 01251

Балансировочный клапан для гидравлических контуров. Измерение расхода устройством Вентури. Корпус из сплава с невывмываемым цинком марки CR, затвор из нержавеющей стали. Укомплектован шанцами для измерения давления с муфтами сцепления. Максимальное рабочее давление: 16 бар. Диапазон температуры: -20–120°C. Максимальное процентное содержание гликоля: 50 %.



Код			
130400	1/2"	1	5
130500	3/4"	1	5
130600	1"	1	5
130700	1 1/4"	1	5
130800	1 1/2"	1	5
130900	2"	1	5



Изоляция преформованная для балансировочных клапанов с резьбовыми соединениями серии 130. Для применения в системах отопления и кондиционирования.

Код			
CBN130400	1/2"	1	-
CBN130500	3/4"	1	-
CBN130600	1"	1	-
CBN130700	1 1/4"	1	-
CBN130800	1 1/2"	1	-
CBN130900	2"	1	-

**142**

Балансировочный вентиль. Корпус из сплава с невывмываемым цинком марки CR. Максимальное рабочее давление: 16 бар. Диапазон температуры: -10–120 °C. Максимальное процентное содержание гликоля: 50 %.



Код			
142340	1/2"	10	-
142350	3/4"	10	-



**130**

брошюра 01251

Балансировочный клапан для гидравлических контуров. Корпус из серого чугуна, затвор из пластмассового материала PPS. Укомплектован шанцами для измерения давления с муфтами сцепления. Максимальное рабочее давление: 16 бар. Диапазон температуры: Ду 65–Ду 200: -10–140 °C Ду 250–Ду 300: -10–120 °C. Максимальное процентное содержание гликоля: 50 %. С фланцевыми соединениями. Ру 16. Подлежит соединению с плоскими контр-фланцами EN 1092-1.

Код			
130062	Ду 65	1	-
130082	Ду 80	1	-
130102	Ду 100	1	-
130122	Ду 125	1	-
130152	Ду 150	1	-
130202	Ду 200	1	-
130250	Ду 250	1	-
130300	Ду 300	1	-



**617**

Плоский контрфланец под сварку, EN 1092-1, Ру 16. Укомплектован болтами и уплотнителями.

Код			
617060	Ду 65 4 отверстия	1	-
617080	Ду 80	1	-
617100	Ду 100	1	-
617120	Ду 125	1	-
617150	Ду 150	1	-
617200	Ду 200	1	-

РЕГУЛЯТОР ДИФФЕРЕНЦИАЛЬНОГО ДАВЛЕНИЯ

140

брошюра 01250



Регулятор дифференциального давления. Корпус из сплава с невымываемым цинком марки CR. Укомплектован соединительной капиллярной трубкой с клапаном на трубопроводе подачи. **С изоляцией.** Максимальное рабочее давление: 16 бар. Диапазон температуры: -10–120 °С. Максимальное процентное содержание гликоля: 50%. Длина капиллярной трубки Ø 3 мм: 1,5 м.



Код	Регулируемая настройка дифференциального давления (мбар)			
	Диаметр	Диапазон	Изол.	Упаковка
140340	1/2"	50–300	1	5
140440	1/2"	250–600	1	5
140350	3/4"	50–300	1	5
140450	3/4"	250–600	1	5
140360	1"	50–300	1	5
140460	1"	250–600	1	5
140342	1/2"	50–300	без изоляции	1 5
140442	1/2"	250–600	без изоляции	1 5
140352	3/4"	50–300	без изоляции	1 5
140452	3/4"	250–600	без изоляции	1 5
140362	1"	50–300	без изоляции	1 5
140462	1"	250–600	без изоляции	1 5

140



Регулятор дифференциального давления. Корпус из серого чугуна. Укомплектован шанцами для измерения давления с муфтами сцепления. Максимальное рабочее давление: 16 бар. Диапазон температуры: -10–120 °С. Максимальное процентное содержание гликоля: 50%. С фланцевыми соединениями. Ру 16. Подлежит соединению с плоскими контр-фланцами EH 1092-1.

Код	Регулируемая настройка дифференциального давления (мбар)			
	Диаметр	Диапазон	Изол.	Упаковка
140506	Ду 65	200–800	1	–
140606	Ду 65	800–1600	1	–
140508	Ду 80	200–800	1	–
140608	Ду 80	800–1600	1	–
140510	Ду 100	200–800	1	–
140610	Ду 100	800–1600	1	–
140512	Ду 125	200–800	1	–
140515	Ду 150	200–800	1	–

140

брошюра 01250



Регулятор дифференциального давления. Корпус из сплава с невымываемым цинком марки CR. Укомплектован соединительной капиллярной трубкой с клапаном на трубопроводе подачи. **С изоляцией.** Максимальное рабочее давление: 10 бар. Диапазон температуры: -10–120 °С. Максимальное процентное содержание гликоля: 50%. Длина капиллярной трубки Ø 3 мм: 1,5 м.



Код	Регулируемая настройка дифференциального давления (мбар)			
	Диаметр	Диапазон	Изол.	Упаковка
140370	1 1/4"	50–300	1	–
140470	1 1/4"	250–600	1	–
140380	1 1/2"	50–300	1	–
140480	1 1/2"	250–600	1	–
140372	1 1/4"	50–300	без изоляции	1 –
140472	1 1/4"	250–600	без изоляции	1 –
140382	1 1/2"	50–300	без изоляции	1 –
140482	1 1/2"	250–600	без изоляции	1 –
140392	2"	50–300	без изоляции	1 –
140492	2"	250–600	без изоляции	1 –

НОВИНКА



140

Тройник разветвитель для ниппелей отбора давления.

Код	Изол.	Упаковка
140002	1	–



## КЛАПАН-ОТСЕКАТЕЛЬ С ПРЕДВАРИТЕЛЬНОЙ НАСТРОЙКОЙ

**142**

брошюра 01250



Клапан-отсекатель с предварительной настройкой.  
Корпус из сплава с невымываемым цинком марки CR.  
Укомплектован соединительной капиллярной трубкой с клапаном на трубопроводе подачи.  
**С изоляцией.**  
Максимальное рабочее давление: 16 бар.  
Диапазон температуры: -10–120 °С.  
Максимальное процентное содержание гликоля: 50 %.

Код

Код	Диаметр	Особенности	Код упаковки	Код упаковки
142140	1/2"		1	5
142150	3/4"		1	5
142160	1"		1	10
142240	1/2"	без изоляции	1	10
142250	3/4"	без изоляции	1	10
142260	1"	без изоляции	1	10

## ДИФФЕРЕНЦИАЛЬНЫЙ ПЕРЕПУСКНОЙ КЛАПАН

**519**

брошюра 01007



Дифференциальный перепускной клапан.  
Соединение ВР - НР с накидной гайкой.  
Максимальное рабочее давление: 10 бар.  
Диапазон температуры: 0–110 °С.  
Максимальное процентное содержание гликоля: 30 %.



Код

Код	Диаметр	Установка диапазона давления (м вод. ст.)	Код упаковки	Код упаковки
519500	3/4"	1÷6	1	50
519504	3/4"	10÷40	1	50
519700	1 1/4"	1÷6	1	10

**142**

брошюра 01250



Клапан-отсекатель с предварительной настройкой.  
Корпус из сплава с невымываемым цинком марки CR.  
Укомплектован соединительной капиллярной трубкой с клапаном на трубопроводе подачи.  
**С изоляцией.**  
Максимальное рабочее давление: 16 бар.  
Диапазон температуры: -10–120 °С.  
Максимальное процентное содержание гликоля: 50 %.

Код

Код	Диаметр	Особенности	Код упаковки	Код упаковки
142170	1 1/4"		1	-
142180	1 1/2"		1	-
142270	1 1/4"	без изоляции	1	5
142280	1 1/2"	без изоляции	1	5
142290	2"	без изоляции	1	-

НОВИНКА

**538**



Ручной отсечной кран.  
Латунный корпус.  
Уплотнитель/прокладки из безасбестового волокна.  
Максимальное рабочее давление: 16 бар.  
Диапазон температуры: -10–120 °С.

Код

Код	Диаметр	Код упаковки	Код упаковки
538203	1/4"	1	-

### 130

брошюра 01251

Электронный измеритель разницы давления и расхода. Поставляется укомплектованным отсекающими и соединительными фитингами. Применяется для измерений расхода балансировочных клапанов серии 130, 142 и трубки серии 683. Применяется для измерений  $\Delta p$  для автоматических стабилизаторов расхода. Питание от батареи. Передача по Bluetooth® между измерителем  $\Delta p$  и блоком дистанционного управления. Модели, укомплектованные блоком дистанционного управления с прикладной программой Android® для Смартфона и Планшета. Диапазон измерений: 0–1000 кПа. Статическое P макс.: 1000 кПа.



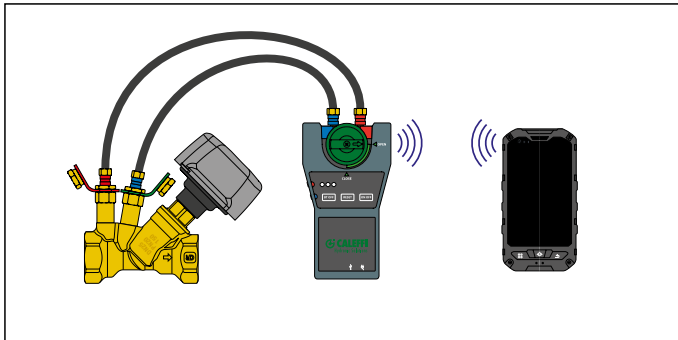
#### Smart Balancing Caleffi

Имеется в наличии приложение для смартфона. Скачай для твоего мобильного телефона Android®.

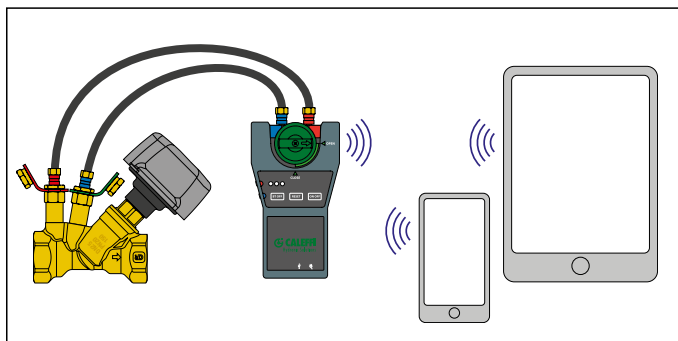
Код

130006	укомплектован блоком дистанционного управления	1	–
130005	без блока дистанционного управления, с прикладной программой Android®	1	–

#### Передача по Bluetooth® на терминал с прикладной программой Android®

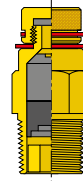


#### Передача по Bluetooth® на Смартфон/Планшет с прикладной программой Android®



### 100

брошюра 01041



Тестовые стаканы быстрого подключения для замеров температуры/давления для автоматических регуляторов расхода. Могут использоваться для:  
 - проверки работы устройств AUTOFLOW;  
 - проверки степени загрязнения фильтров;  
 - проверки теплоотдачи излучающих терминалов. Наружное покрытие колпачка, имеющееся в наличии:  
 ● - Красное для давления на подаче.  
 ● - Зеленое для давления на обратке.  
 Латунный корпус.  
 Уплотнители EPDM.  
 Максимальное рабочее давление: 30 бар.  
 Диапазон температуры: -5–130 °C.

Код

100000	1/4"	1	100
--------	------	---	-----

### 100

брошюра 01041



Пара фитингов со шприцем быстрого соединения для подключения к тестовым стаканам измерительных приборов давления. Резьбовое соединение 1/4" ВР. Максимальное рабочее давление: 10 бар. Максимальная рабочая температура: 110 °C.

Код

100010	1/4"	1	–
--------	------	---	---

### 538

брошюра 01041

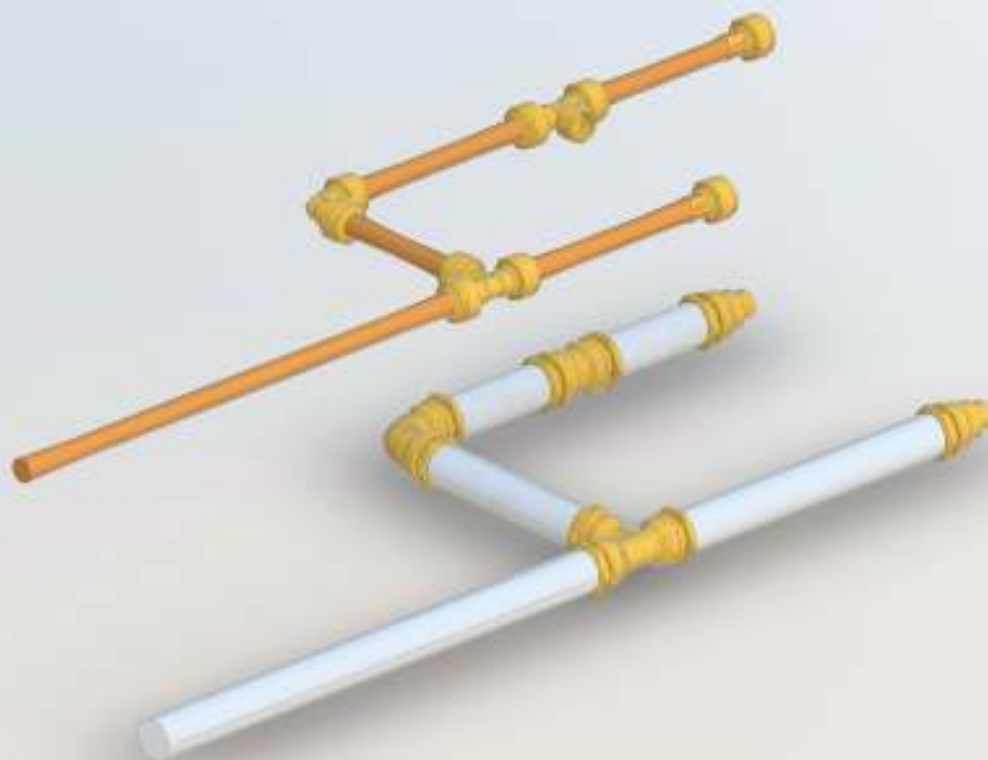


Сливной кран с соединением под шланг и заглушкой. Максимальное рабочее давление: 10 бар. Максимальная рабочая температура: 110 °C.

Код

538201	1/4" HP	1	–
538400	1/2" HP	1	100

# ФИТИНГИ



 **BIM**  
bim.caleffi.com

**Трёхsegmentные фитинги**

**Фитинги для трубопроводов из сшитого полиэтилена PE-X**

**Механические фитинги с уплотнительным кольцом**

**Фитинги DECA для полиэтиленовых труб**

**Фитинги DECA для стальных труб**

ТРЕХСЕКМЕНТНЫЕ ФИТИНГИ

**для газа и жидких углеводородов - стандарт EN 549**

**для гидравлических систем и распределения питьевой воды - стандарт EN 681.1**

Серии фитингов, выделенные желтым цветом, имеют в упаковке два кольцевых уплотнителя: желтый необходимо использовать в системах на газе и для жидких углеводородов - черный необходимо использовать для гидравлических систем и водоснабжения.

Применение для систем на газе с макс. мощностью 35 кВт, в соответствии со стандартом UNI 7129-2015.



**588**

Прямой муфтовый фитинг из трёх деталей.  
Ру 16.  
**Для газа и жидких углеводородов:**  
Желтый кольцевой уплотнитель соответствует стандарту EN 549.  
Диапазон температуры: -20–100 °С.  
**Для гидравлических систем и водоснабжения:**  
Черный кольцевой уплотнитель соответствует стандарту EN 681.1.  
Максимальное рабочее давление: 16 бар.  
Диапазон температуры: -25–120 °С.



Код			
588030	3/8" ВР x НР с муфтой	1	50
588040	1/2" ВР x НР с муфтой	1	50
588050	3/4" ВР x НР с муфтой	1	25
588060	1" ВР x НР с муфтой	1	20
588070	1 1/4" ВР x НР с муфтой	1	10
588080	1 1/2" ВР x НР с муфтой	1	-
588090	2" ВР x НР с муфтой	1	-



**5881**

Угловой муфтовый фитинг из трёх деталей.  
Ру 16.  
**Для газа и жидких углеводородов:**  
Желтый кольцевой уплотнитель соответствует стандарту EN 549.  
Диапазон температуры: -20–100 °С.  
**Для гидравлических систем и водоснабжения:**  
Черный кольцевой уплотнитель соответствует стандарту EN 681.1.  
Максимальное рабочее давление: 16 бар.  
Диапазон температуры: -25–120 °С.



Код			
588130	3/8" ВР x НР с муфтой	1	50
588140	1/2" ВР x НР с муфтой	1	25
588150	3/4" ВР x НР с муфтой	1	25
588160	1" ВР x НР с муфтой	1	15
588170	1 1/4" ВР x НР с муфтой	1	10

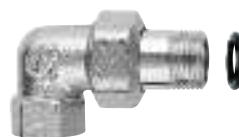


**588**

Прямой муфтовый фитинг из трёх деталей.  
Хромированный.  
Ру 16.  
**Для гидравлических систем и водоснабжения:**  
Черный кольцевой уплотнитель соответствует стандарту EN 681.1.  
Максимальное рабочее давление: 16 бар.  
Диапазон температуры: -25–120 °С.



Код			
588031	3/8" ВР x НР с муфтой	1	50
588041	1/2" ВР x НР с муфтой	1	50
588051	3/4" ВР x НР с муфтой	1	25
588061	1" ВР x НР с муфтой	1	20
588071	1 1/4" ВР x НР с муфтой	1	10
588081	1 1/2" ВР x НР с муфтой	1	-
588091	2" ВР x НР с муфтой	1	-



**5881**

Угловой муфтовый фитинг из трёх деталей.  
Хромированный.  
Ру 16.  
**Для гидравлических систем и водоснабжения:**  
Черный кольцевой уплотнитель соответствует стандарту EN 681.1.  
Максимальное рабочее давление: 16 бар.  
Диапазон температуры: -25–120 °С.



Код			
588131	3/8" ВР x НР с муфтой	1	50
588141	1/2" ВР x НР с муфтой	1	25
588151	3/4" ВР x НР с муфтой	1	25
588161	1" ВР x НР с муфтой	1	15
588171	1 1/4" ВР x НР с муфтой	1	10

ФИТИНГИ ДЛЯ ТРУБОПРОВОДОВ ИЗ СШИТОГО ПОЛИЭТИЛЕНА РЕ-X



930

Угловой фитинг НР для настенного соединения. Пригоден для соединения с фитингами серии 347, 438 и 680. для водоснабжения.

Код			
930418	1/2" ВР x 23 ш.1,5 НР	5	-



944

Угловой фитинг НР. Пригоден для соединения с фитингами серии 679 и 680.

Код			
944400	1/2" НР x 23 ш.1,5	50	-
943550	3/4" НР x 3/4"	50	-



940

Муфта-переходник НР. Пригоден для соединения с фитингами серии 679 и 680.

Код			
940300	3/8" НР x 23 ш.1,5	50	-
940400	1/2" НР x 23 ш.1,5	50	-
940450	1/2" НР x 3/4"	50	-
940500	3/4" НР x 23 ш.1,5	50	-
942550	3/4" НР x 3/4"	50	-
942560	3/4" НР x 1"	50	-
942650	1" НР x 3/4"	50	-



945

Угловой фитинг ВР. Пригоден для соединения с фитингами серии 679 и 680.

Код			
945400	1/2" ВР x 23 ш.1,5	50	-
945550	3/4" ВР x 3/4"	50	-



941

Муфта-переходник ВР. Пригоден для соединения с фитингами серии 679 и 680.

Код			
941300	3/8" ВР x 23 ш.1,5	50	-
941400	1/2" ВР x 23 ш.1,5	50	-
941450	1/2" ВР x 3/4"	50	-
941500	3/4" ВР x 23 ш.1,5	50	-
941550	3/4" ВР x 3/4"	50	-
941560	3/4" ВР x 1"	50	-



946

Тройник. Пригоден для соединения с фитингами серии 679 и 680.

Код			
946000	23 ш.1,5 x 23 ш.1,5 x 23 ш.1,5	50	-
946500	3/4" x 3/4" x 3/4"	25	-



942

Муфта. Пригодна для соединения с фитингами серии 679 и 680.

Код			
942000	23 ш.1,5 x 23 ш.1,5	50	-
942550	3/4" x 3/4"	50	-
942560	3/4" x 1"	50	-



947

Боковой тройник НР. Пригоден для соединения с фитингами серии 679 и 680.

Код			
947400	1/2" НР x 23 ш.1,5 x 23 ш.1,5	50	-
946500	3/4" НР x 3/4" x 3/4"	50	-



943

Угловой фитинг. Пригоден для соединения с фитингами серии 679 и 680.

Код			
943000	23 ш.1,5 x 23 ш.1,5	50	-
943550	3/4" x 3/4"	50	-



948

Центральный тройник НР. Пригоден для соединения с фитингами серии 679 и 680.

Код			
948400	23 ш.1,5 x 1/2" НР x 23 ш.1,5	50	-
946500	3/4" x 3/4" НР x 3/4"	50	-

**МЕХАНИЧЕСКИЕ ФИТИНГИ С КОЛЬЦЕВЫМ УПЛОТНИТЕЛЕМ**

согласно стандарту EN 1254-2 и EN 1254-4

 для газа и жидких углеводородов - стандарт EN 549

 для гидравлических систем и распределения питьевой воды - стандарт EN 681.1

Фитинги, обозначенные желтым цветом, поставляются с двумя кольцевыми уплотнителями: желтый цвет предназначен к использованию с газом и жидкими углеводородами - черный цвет предназначен к использованию в гидравлических системах



**900**

Муфта с внутренней резьбой. Для труб из обожженной меди, необработанной меди, латуни, мягкой стали и нержавеющей стали. Двойной кольцевой уплотнитель. Соответствует стандарту EN 1254-4.

**Для газа и жидких углеводородов:**

Желтый кольцевой уплотнитель соответствует стандарту EN 549. Диапазон температуры: -20–100 °С.

**Для гидравлических систем и водоснабжения:**

Черный кольцевой уплотнитель соответствует стандарту EN 681.1. Максимальное рабочее давление: 16 бар. Диапазон температуры: -25–120 °С.

Код



900308	3/8" ВР - Ø 8	50	-
900310	3/8" ВР - Ø 10	50	-
900312	3/8" ВР - Ø 12	50	-
900314	3/8" ВР - Ø 14	50	-
900410	1/2" ВР - Ø 10	50	-
900412	1/2" ВР - Ø 12	50	-
900414	1/2" ВР - Ø 14	50	-
900415	1/2" ВР - Ø 15	50	-
900416	1/2" ВР - Ø 16	50	-
900418	1/2" ВР - Ø 18	25	-
900516	3/4" ВР - Ø 16	50	-
900518	3/4" ВР - Ø 18	25	-
900522	3/4" ВР - Ø 22	25	-
900622	1" ВР - Ø 22	25	-
900628*	1" ВР - Ø 28	25	-

\* Использовать только с водой и безопасными растворами гликоля



**904**

Муфта с наружной резьбой. Для труб из обожженной меди, необработанной меди, латуни, мягкой стали и нержавеющей стали. Двойной кольцевой уплотнитель. Соответствует стандарту EN 1254-4.

**Для газа и жидких углеводородов:**

Желтый кольцевой уплотнитель соответствует стандарту EN 549. Диапазон температуры: -20–100 °С.

**Для гидравлических систем и водоснабжения:**

Черный кольцевой уплотнитель соответствует стандарту EN 681.1. Максимальное рабочее давление: 16 бар. Диапазон температуры: -25–120 °С.

Код



904308	3/8" НР - Ø 8	50	-
904310	3/8" НР - Ø 10	50	-
904312	3/8" НР - Ø 12	50	-
904314	3/8" НР - Ø 14	50	-
904410	1/2" НР - Ø 10	50	-
904412	1/2" НР - Ø 12	50	-
904414	1/2" НР - Ø 14	50	-
904415	1/2" НР - Ø 15	50	-
904416	1/2" НР - Ø 16	50	-
904418	1/2" НР - Ø 18	25	-
904514	3/4" НР - Ø 14	50	-
904516	3/4" НР - Ø 16	50	-
904518	3/4" НР - Ø 18	25	-
904522	3/4" НР - Ø 22	25	-
904618	1" НР - Ø 18	25	-
904622	1" НР - Ø 22	25	-
904628*	1" НР - Ø 28	10	-

\* Использовать только с водой и безопасными растворами гликоля



**903**

Соединительная муфта. Для труб из обожженной меди, необработанной меди, латуни, мягкой стали и нержавеющей стали.

Соответствует стандарту EN 1254-2.

**Для гидравлических систем и водоснабжения:**

Черный кольцевой уплотнитель соответствует стандарту EN 681.1.

Максимальное рабочее давление: 16 бар. Диапазон температуры: -25–120 °С.

Код



903008	Ø 8	50	-
903010	Ø 10	50	-
903012	Ø 12	50	-
903014	Ø 14	50	-
903015	Ø 15	50	-
903016	Ø 16	50	-
903018	Ø 18	25	-
903022	Ø 22	25	-



**9050**

Угловая муфта. Для труб из обожженной меди, необработанной меди, латуни, мягкой стали и нержавеющей стали.

Соответствует стандарту EN 1254-2.

**Для гидравлических систем и водоснабжения:**

Черный кольцевой уплотнитель соответствует стандарту EN 681.1.

Максимальное рабочее давление: 16 бар. Диапазон температуры: -25–120 °С.

Код



905010	Ø 10	25	-
905012	Ø 12	25	-
905014	Ø 14	25	-
905015	Ø 15	25	-
905016	Ø 16	25	-
905018	Ø 18	25	-
905022	Ø 22	25	-

МЕХАНИЧЕСКИЕ ФИТИНГИ С КОЛЬЦЕВЫМ УПЛОТНИТЕЛЕМ

9057

Угловая муфта с наружной резьбой. Для труб из обожженной меди, необработанной меди, латуни, мягкой стали и нержавеющей стали. Двойной кольцевой уплотнитель. Соответствует стандарту EN 1254-4.

**Для газа и жидких углеводородов:**

Желтый кольцевой уплотнитель соответствует стандарту EN 549.

Диапазон температуры: -20–100 °C.

**Для гидравлических систем и водоснабжения:**

Черный кольцевой уплотнитель соответствует стандарту EN 681.1.

Максимальное рабочее давление: 16 бар.

Диапазон температуры: -25–120 °C.

Код

905730	3/8" HP - Ø 10	25	-
905732	3/8" HP - Ø 12	25	-
905740	1/2" HP - Ø 10	25	-
905742	1/2" HP - Ø 12	25	-
905744	1/2" HP - Ø 14	25	-
905745	1/2" HP - Ø 15	25	-
905746	1/2" HP - Ø 16	25	-
905748	1/2" HP - Ø 18	25	-
905756	3/4" HP - Ø 16	25	-
905758	3/4" HP - Ø 18	25	-
905752	3/4" HP - Ø 22	25	-

9067

Муфта-тройник с наружной резьбой. Для труб из обожженной меди, необработанной меди, латуни, мягкой стали и нержавеющей стали. Соответствует стандарту EN 1254-4.

**Для гидравлических систем и водоснабжения:**

Черный кольцевой уплотнитель соответствует стандарту EN 681.1.

Максимальное рабочее давление: 16 бар.

Диапазон температуры: -25–120 °C.

Код

906740	1/2" HP - Ø 10	25	-
906742	1/2" HP - Ø 12	25	-
906744	1/2" HP - Ø 14	25	-
906745	1/2" HP - Ø 15	25	-
906746	1/2" HP - Ø 16	25	-
906758	3/4" HP - Ø 18	25	-
906752	3/4" HP - Ø 22	20	-

9058

Угловая муфта с внутренней резьбой. Для труб из обожженной меди, необработанной меди, латуни, мягкой стали и нержавеющей стали. Двойной кольцевой уплотнитель. Соответствует стандарту EN 1254-4.

**Для газа и жидких углеводородов:**

Желтый кольцевой уплотнитель соответствует стандарту EN 549.

Диапазон температуры: -20–100 °C.

**Для гидравлических систем и водоснабжения:**

Черный кольцевой уплотнитель соответствует стандарту EN 681.1.

Максимальное рабочее давление: 16 бар.

Диапазон температуры: -25–120 °C.

Код

905830	3/8" BP - Ø 10	25	-
905832	3/8" BP - Ø 12	25	-
905840	1/2" BP - Ø 10	25	-
905842	1/2" BP - Ø 12	25	-
905844	1/2" BP - Ø 14	25	-
905845	1/2" BP - Ø 15	25	-
905846	1/2" BP - Ø 16	25	-
905848	1/2" BP - Ø 18	25	-
905856	3/4" BP - Ø 16	25	-
905858	3/4" BP - Ø 18	25	-
905852	3/4" BP - Ø 22	25	-

9068

Муфта-тройник с внутренней резьбой. Для труб из обожженной меди, необработанной меди, латуни, мягкой стали и нержавеющей стали. Соответствует стандарту EN 1254-4.

**Для гидравлических систем и водоснабжения:**

Черный кольцевой уплотнитель соответствует стандарту EN 681.1.

Максимальное рабочее давление: 16 бар.

Диапазон температуры: -25–120 °C.

Код

906830	3/8" BP - Ø 10	25	-
906832	3/8" BP - Ø 12	25	-
906840	1/2" BP - Ø 10	25	-
906842	1/2" BP - Ø 12	25	-
906844	1/2" BP - Ø 14	25	-
906845	1/2" BP - Ø 15	25	-
906846	1/2" BP - Ø 16	25	-
906858	3/4" BP - Ø 18	25	-
906852	3/4" BP - Ø 22	20	-



9060

Муфта-тройник. Для труб из обожженной меди, необработанной меди, латуни, мягкой стали и нержавеющей стали. Соответствует стандарту EN 1254-2.

**Для гидравлических систем и водоснабжения:**

Черный кольцевой уплотнитель соответствует стандарту EN 681.1.

Максимальное рабочее давление: 16 бар.

Диапазон температуры: -25–120 °C.

Код

906010	Ø 10	25	-
906012	Ø 12	25	-
906014	Ø 14	25	-
906015	Ø 15	25	-
906016	Ø 16	25	-
906018	Ø 18	25	-
906022	Ø 22	20	-



930

Угловая муфта с настенным соединением. Для труб из обожженной меди, необработанной меди, латуни, мягкой стали и нержавеющей стали. Двойной кольцевой уплотнитель. Соответствует стандарту EN 1254-4.

**Для газа и жидких углеводородов:**

Желтый кольцевой уплотнитель соответствует стандарту EN 549.

Диапазон температуры: -20–100 °C.

**Для гидравлических систем и водоснабжения:**

Черный кольцевой уплотнитель соответствует стандарту EN 681.1.

Максимальное рабочее давление: 16 бар.

Диапазон температуры: -25–120 °C.

Код

930412	1/2" BP - Ø 12	25	-
930414	1/2" BP - Ø 14	25	-
930416	1/2" BP - Ø 16	25	-

МЕХАНИЧЕСКИЕ ФИТИНГИ С КОЛЬЦЕВЫМ УПЛОТНИТЕЛЕМ



910

Муфта с внутренней резьбой. Хромированная.  
Для труб из обожженной меди, необработанной меди, латуни, мягкой стали и нержавеющей стали.  
Соответствует стандарту EN 1254-4.

**Для гидравлических систем и водоснабжения:**  
Черный кольцевой уплотнитель соответствует стандарту EN 681.1.  
Максимальное рабочее давление: 16 бар.  
Диапазон температуры: -25–120 °C.

Код			
910310	3/8" ВР - Ø 10	50	-
910312	3/8" ВР - Ø 12	50	-
910314	3/8" ВР - Ø 14	50	-
910410	1/2" ВР - Ø 10	50	-
910412	1/2" ВР - Ø 12	50	-
910414	1/2" ВР - Ø 14	50	-
910415	1/2" ВР - Ø 15	50	-



913

Соединительная муфта. Хромированная.  
Для труб из обожженной меди, необработанной меди, латуни, мягкой стали и нержавеющей стали.  
Соответствует стандарту EN 1254-2.

**Для гидравлических систем и водоснабжения:**  
Черный кольцевой уплотнитель соответствует стандарту EN 681.1.  
Максимальное рабочее давление: 16 бар.  
Диапазон температуры: -25–120 °C.

Код			
913010	Ø 10	50	-
913012	Ø 12	50	-
913014	Ø 14	50	-



914

Муфта с наружной резьбой. Хромированная.  
Для труб из обожженной меди, необработанной меди, латуни, мягкой стали и нержавеющей стали.  
Соответствует стандарту EN 1254-4.

**Для гидравлических систем и водоснабжения:**  
Черный кольцевой уплотнитель соответствует стандарту EN 681.1.  
Максимальное рабочее давление: 16 бар.  
Диапазон температуры: -25–120 °C.

Код			
914310	3/8" НР - Ø 10	50	-
914312	3/8" НР - Ø 12	50	-
914314	3/8" НР - Ø 14	50	-
914410	1/2" НР - Ø 10	50	-
914412	1/2" НР - Ø 12	50	-
914414	1/2" НР - Ø 14	50	-
914415	1/2" НР - Ø 15	50	-

Механические фитинги с кольцевым уплотнителем не пригодны к использованию с топливом с добавкой сложного метилового эфира.



ФИТИНГИ DECA ДЛЯ ПОЛИЭТИЛЕНОВЫХ ТРУБ



860

Муфта с внутренней резьбой.  
Из латуни.  
Для полиэтиленовых труб.  
Максимальное рабочее давление: 16 бар.  
Максимальная рабочая температура: 40 °С.



861

Муфта с наружной резьбой.  
Из латуни.  
Для полиэтиленовых труб.  
Максимальное рабочее давление: 16 бар.  
Максимальная рабочая температура: 40 °С.



Код				
860420	∅ 20 x 1/2"	BP	12	60
860421*	∅ 21 x 1/2"	BP	12	60
860525	∅ 25 x 3/4"	BP	10	50
860527*	∅ 27 x 3/4"	BP	10	50
860625	∅ 25 x 1"	BP	10	60
860632	∅ 32 x 1"	BP	10	50
860634*	∅ 34 x 1"	BP	10	50
860740	∅ 40 x 1 1/4"	BP	10	50
860850	∅ 50 x 1 1/2"	BP	5	25
860963	∅ 63 x 2"	BP	8	-

\* Не сертифицированы DVGW и SVGW

Код				
861420	∅ 20 x 1/2"	HP	12	60
861421*	∅ 21 x 1/2"	HP	12	60
861525	∅ 25 x 3/4"	HP	10	50
861527*	∅ 27 x 3/4"	HP	10	50
861625	∅ 25 x 1"	HP	10	60
861632	∅ 32 x 1"	HP	10	50
861634*	∅ 34 x 1"	HP	10	50
861740	∅ 40 x 1 1/4"	HP	10	50
861850	∅ 50 x 1 1/2"	HP	5	25
861963	∅ 63 x 2"	HP	8	-

\* Не сертифицированы DVGW и SVGW



860

Муфта с внутренней резьбой.  
Из чугуна.  
Анкерные болты из нержавеющей стали.  
Для полиэтиленовых труб.  
Максимальное рабочее давление: 16 бар.  
Максимальная рабочая температура: 40 °С.



861

Муфта с наружной резьбой.  
Из чугуна.  
Анкерные болты из нержавеющей стали.  
Для полиэтиленовых труб.  
Максимальное рабочее давление: 16 бар.  
Максимальная рабочая температура: 40 °С.

Код				
860075	∅ 75 x 2 1/2"	BP	1	-
860090	∅ 90 x 3"	BP	1	-
860110	∅ 110 x 4"	BP	1	-

Код				
861075	∅ 75 x 2 1/2"	HP	1	-
861090	∅ 90 x 3"	HP	1	-
861110	∅ 110 x 4"	HP	1	-



875

Муфта-переходник с внутренней резьбой.  
Из латуни.  
Для полиэтиленовых труб.  
Максимальное рабочее давление: 16 бар.  
Максимальная рабочая температура: 40 °С.



876

Соединительная муфта с внутренней резьбой и накидной гайкой.  
Из латуни.  
Для полиэтиленовых труб.  
Максимальное рабочее давление: 16 бар.  
Максимальная рабочая температура: 40 °С.



Код				
875425	∅ 25 x 1/2"	BP	10	50
875532	∅ 32 x 3/4"	BP	10	50
875640	∅ 40 x 1"	BP	10	50

Код				
876520	∅ 20 x 3/4"		15	75
876525	∅ 25 x 3/4"		12	60
876625	∅ 25 x 1"		12	60
876632	∅ 32 x 1"		10	50

ФИТИНГИ DECA ДЛЯ ПОЛИЭТИЛЕНОВЫХ ТРУБ



862

Муфта-переходник с наружной резьбой. Из латуни. Для полиэтиленовых труб. Максимальное рабочее давление: 16 бар. Максимальная рабочая температура: 40 °C.



Код

862320	Ø 20 x 3/8"	HP	12	60
862425	Ø 25 x 1/2"	HP	10	50
862532	Ø 32 x 3/4"	HP	10	50
862640	Ø 40 x 1"	HP	10	50
862750	Ø 50 x 1 1/4"	HP	5	25
862863	Ø 63 x 1 1/2"	HP	8	-



863

Соединительная муфта. Из чугуна. Анкерные болты из нержавеющей стали. Для полиэтиленовых труб. Максимальное рабочее давление: 16 бар. Максимальная рабочая температура: 40 °C.



Код

863075	Ø 75	1	-
863090	Ø 90	1	-
863110	Ø 110	1	-
863125	Ø 125	1	-



888

Фланцевая муфта, серии Ру 10 EN 1092-1. Из чугуна. Анкерные болты из нержавеющей стали. Для полиэтиленовых труб. Максимальное рабочее давление: 16 бар. Максимальная рабочая температура: 40 °C.

Код

888075	Ø 75 x Ду 65	1	-
888090	Ø 90 x Ду 80	1	-
888110	Ø 110 x Ду 100	1	-
888125	Ø 125 x Ду 100	1	-



864

Соединительная муфта-тройник. Из латуни. Для полиэтиленовых труб. Максимальное рабочее давление: 16 бар. Максимальная рабочая температура: 40 °C.



Код

864020	Ø 20	10	50
864021	Ø 21	10	50
864025	Ø 25	10	50
864027	Ø 27	5	25
864032	Ø 32	5	25
864034	Ø 34	4	20
864040	Ø 40	5	-
864050	Ø 50	5	-
864063	Ø 63	5	-



863

Соединительная муфта. Из латуни. Для полиэтиленовых труб. Максимальное рабочее давление: 16 бар. Максимальная рабочая температура: 40 °C.



Код

863020	Ø 20	15	75
863021	Ø 21	15	75
863025	Ø 25	12	60
863027	Ø 27	10	50
863032	Ø 32	10	50
863034	Ø 34	5	25
863040	Ø 40	5	25
863050	Ø 50	5	25
863063	Ø 63	6	-



865

Муфта-тройник с переходником с внутренней и наружной резьбой. Из латуни. Для полиэтиленовых труб. Максимальное рабочее давление: 16 бар. Максимальная рабочая температура: 40 °C.



Код

865420	Ø 20 x 1/2"	HP x 3/8"	BP	10	50
865525	Ø 25 x 3/4"	HP x 1/2"	BP	10	50
865632	Ø 32 x 1"	HP x 3/4"	BP	5	25
865740	Ø 40 x 1 1/4"	HP x 1"	BP	5	-
865850	Ø 50 x 1 1/2"	HP x 1 1/4"	BP	5	-
865963	Ø 63 x 2"	HP x 1 1/2"	BP	5	-

ФИТИНГИ DECA ДЛЯ ПОЛИЭТИЛЕНОВЫХ ТРУБ



866

Угловая соединительная муфта.  
Из латуни.  
Для полиэтиленовых труб.  
Максимальное рабочее давление: 16 бар.  
Максимальная рабочая температура: 40 °С.



Код			
866020	Ø 20	10	50
866025	Ø 25	10	50
866032	Ø 32	5	25
866040	Ø 40	4	20
866050	Ø 50	3	15
866063	Ø 63	5	-



869

Угловая соединительная муфта с внутренней резьбой для настенной установки.  
Из латуни.  
Для полиэтиленовых труб.  
Максимальное рабочее давление: 16 бар.  
Максимальная рабочая температура: 40 °С.



Код			
869420	Ø 20 x 1/2" BP	5	25
869425	Ø 25 x 1/2" BP	4	20
869525	Ø 25 x 3/4" BP	4	20



867

Угловая соединительная муфта с наружной резьбой.  
Из латуни.  
Для полиэтиленовых труб.  
Максимальное рабочее давление: 16 бар.  
Максимальная рабочая температура: 40 °С.



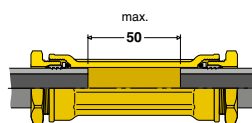
Код			
867420	Ø 20 x 1/2" HP	10	50
867525	Ø 25 x 3/4" HP	10	50
867632	Ø 32 x 1" HP	10	50
867740	Ø 40 x 1 1/4" HP	4	20
867850	Ø 50 x 1 1/2" HP	4	20
867963	Ø 63 x 2" HP	5	-



870

Соединительная муфта.  
Может использоваться для ремонта труб.  
Из латуни.  
Для полиэтиленовых труб.

Предоставляет возможность соединения трубопровода с максимальным расстоянием между концами труб 50 мм.  
Максимальное рабочее давление: 16 бар.  
Максимальная рабочая температура: 40 °С.



Код			
870025	Ø 25	10	50
870032	Ø 32	5	25
870040	Ø 40	4	20
870050	Ø 50	3	15



868

Угловая соединительная муфта с внутренней резьбой.  
Из латуни.  
Для полиэтиленовых труб.  
Максимальное рабочее давление: 16 бар.  
Максимальная рабочая температура: 40 °С.



Код			
868420	Ø 20 x 1/2" BP	10	50
868525	Ø 25 x 3/4" BP	10	50
868632	Ø 32 x 1" BP	10	50
868740	Ø 40 x 1 1/4" BP	4	20
868850	Ø 50 x 1 1/2" BP	4	20
868963	Ø 63 x 2" BP	5	-



871

Муфта с шаровым краном.  
Из латуни.  
Для полиэтиленовых труб.  
Максимальное рабочее давление: 16 бар.  
Максимальная рабочая температура: 40 °С.

Код			
871425	Ø 25 x 1/2" BP	10	50
871525	Ø 25 x 3/4" BP	5	25
871532	Ø 32 x 3/4" BP	5	25

ФИТИНГИ DECA ДЛЯ СТАЛЬНЫХ ТРУБ

Серии FERRO

Для стальных трубопроводов с номинальными наружными диаметрами для газовой резьбы. Обжимное кольцо для труб из нержавеющей стали.



890

Муфта с внутренней резьбой. Из латуни. Для стальных труб. Максимальное рабочее давление: 16 бар. Максимальная рабочая температура: 40 °C.



Код



890421	Ø 21 x 1/2" BP	12	60
890527	Ø 27 x 3/4" BP	10	50
890634	Ø 34 x 1" BP	10	50



891

Муфта с наружной резьбой. Из латуни. Для стальных труб. Максимальное рабочее давление: 16 бар. Максимальная рабочая температура: 40 °C.



Код



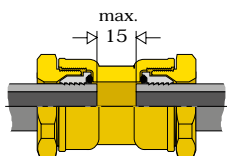
891421	Ø 21 x 1/2" HP	12	60
891527	Ø 27 x 3/4" HP	10	50
891634	Ø 34 x 1" HP	10	50



893

Соединительная муфта. Из латуни. Для стальных труб. Без упора для использования в качестве соединительной муфты при ремонте. Предоставляет возможность соединения трубопровода с максимальным расстоянием между концами труб 15 мм.

Максимальное рабочее давление: 16 бар. Максимальная рабочая температура: 40 °C.



Код



893021	Ø 21	15	75
893027	Ø 27	10	50
893034	Ø 34	5	25

894

Соединительная муфта-тройник. Из латуни. Для стальных труб. Максимальное рабочее давление: 16 бар. Максимальная рабочая температура: 40 °C.

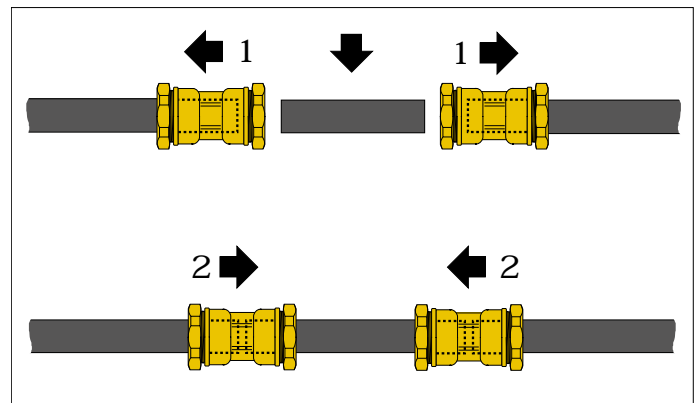


Код

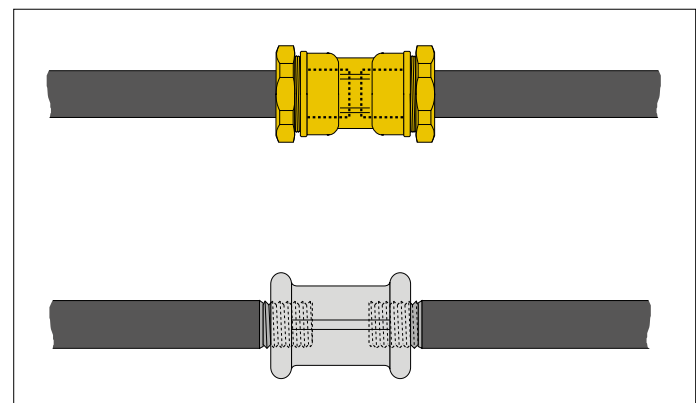


894021	Ø 21	10	50
894027	Ø 27	5	25
894034	Ø 34	4	20

Примеры применения на стальных трубопроводах



Пример ремонта с установкой дополнительной муфты



Во избежание явлений коррозии, которые проявляются при традиционном использовании резьбовых муфт, использование фитинга серии Ferro позволяет осуществлять монтаж трубопровода с полным цинкованием. Муфта не покрывает полностью резьбовую часть, которая, будучи неоцинкованной и ослабленной в диаметре, подвержена сильной коррозии.

АКСЕССУАРЫ И ЗАПАСНЫЕ ЧАСТИ ДЛЯ ФИТИНГОВ DECA



**886**  
Переходник.



Код			
<b>886022</b>	от Ø 25 до Ø 20	1	-
<b>886032</b>	от Ø 32 до Ø 25	1	-
<b>886043</b>	от Ø 40 до Ø 32	1	-
<b>886054</b>	от Ø 50 до Ø 40	1	-
<b>886065</b>	от Ø 63 до Ø 50	1	-



**887**  
Жесткая вставка для труб.



Серии С 5 Ру 4.

Код			
<b>887130</b>	20 x 3	10	-
<b>887230</b>	25 x 3	10	-
<b>887330</b>	32 x 3	10	-
<b>887437</b>	40 x 3,7	5	-
<b>887546</b>	50 x 4,6	5	-
<b>887658</b>	63 x 5,8	5	-

Серии С 8 Ру 2,5-4.

Код			
<b>887430</b>	40 x 3	5	-
<b>887530</b>	50 x 3	5	-
<b>887636</b>	63 x 3,6	5	-

Серии Ру 10.

Код			
<b>887120</b>	20 x 2	10	-
<b>887223</b>	25 x 2,3	10	-
<b>887330</b>	32 x 3	10	-
<b>887437</b>	40 x 3,7	5	-
<b>887546</b>	50 x 4,6	5	-
<b>887658</b>	63 x 5,8	5	-

Для труб RENAU.

Код			
<b>887128</b>	20 x 2,8	10	-
<b>887235</b>	25 x 3,5	10	-



**877**  
Обжимное кольцо для труб.

Код			
<b>877020</b>	Ø 20 латунь	1	-
<b>877021</b>	Ø 21 латунь	1	-
<b>877121</b>	Ø 21 нержавеющая сталь	1	-
<b>877025</b>	Ø 25 латунь	1	-
<b>877027</b>	Ø 27 латунь	1	-
<b>877127</b>	Ø 27 нержавеющая сталь	1	-
<b>877032</b>	Ø 32 латунь	1	-
<b>877034</b>	Ø 34 латунь	1	-
<b>877134</b>	Ø 34 нержавеющая сталь	1	-
<b>877040</b>	Ø 40 латунь	1	-
<b>877050</b>	Ø 50 латунь	1	-
<b>877063</b>	Ø 63 латунь	1	-



**878**  
Латунная шайба.

Код			
<b>878020</b>	Ø 20	1	-
<b>878021</b>	Ø 21	1	-
<b>878025</b>	Ø 25	1	-
<b>878027</b>	Ø 27	1	-
<b>878032</b>	Ø 32	1	-
<b>878034</b>	Ø 34	1	-
<b>878040</b>	Ø 40	1	-
<b>878050</b>	Ø 50	1	-
<b>878063</b>	Ø 63	1	-

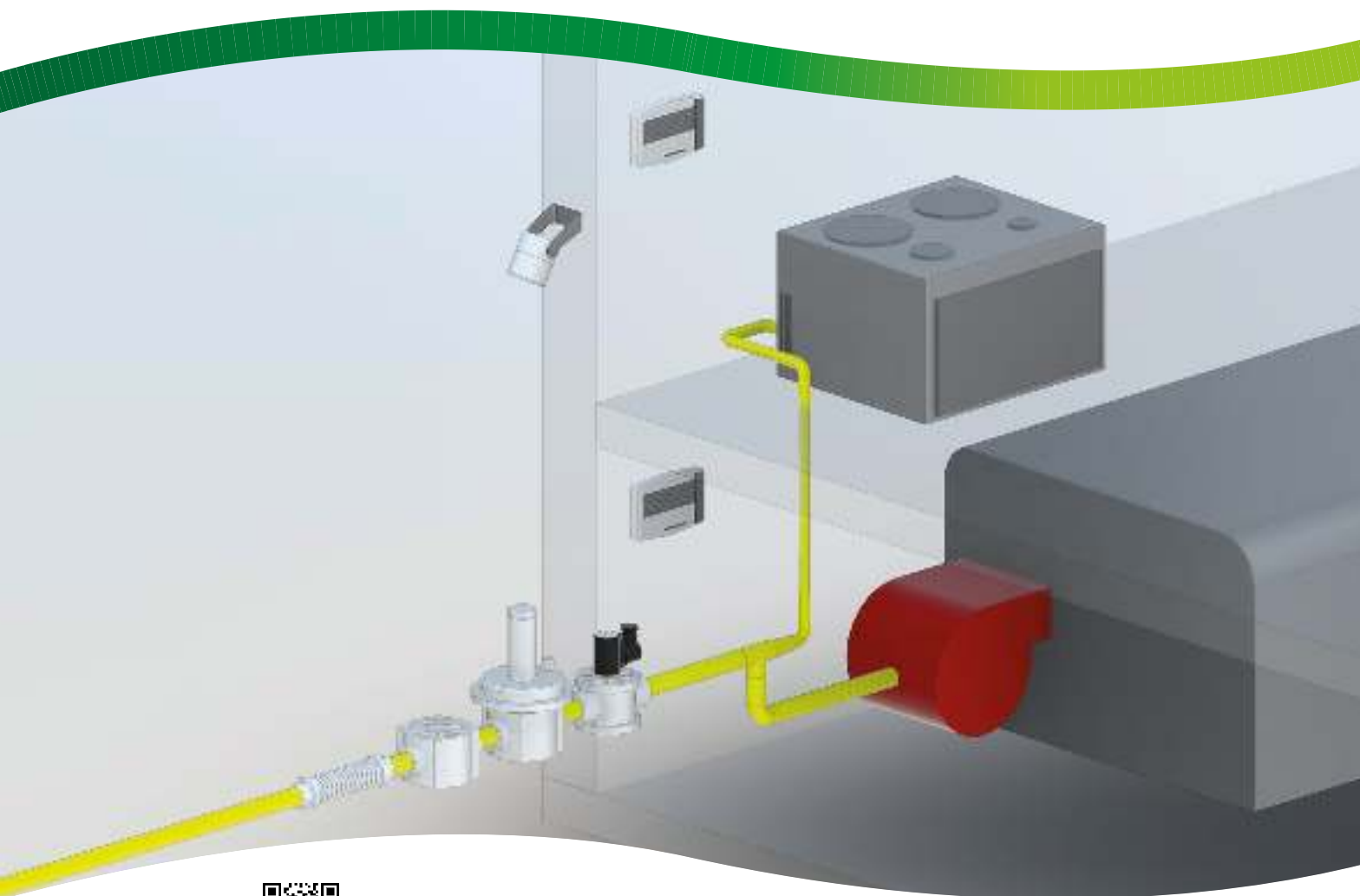


**879**  
Кольцевой уплотнитель.

Код			
<b>879020</b>	Ø 20	1	-
<b>879021</b>	Ø 21	1	-
<b>879025</b>	Ø 25	1	-
<b>879027</b>	Ø 27	1	-
<b>879032</b>	Ø 32	1	-
<b>879034</b>	Ø 34	1	-
<b>879040</b>	Ø 40	1	-
<b>879050</b>	Ø 50	1	-
<b>879063</b>	Ø 63	1	-



## ПРЕДОХРАНИТЕЛЬНЫЕ ГРУППЫ ДЛЯ ГАЗА



**BIM**  
bim.caleffi.com

- Фильтры для газа
- Фильтры-регуляторы для газа
- Регуляторы для газа
- Растяжимые антивибрационные вставки для газораспределительных систем
- Кран-держатель манометра для газа
- Манометр для газа
- Газовые электроклапаны
- Индикаторы утечки газа



**847**

Компактный фильтр для газа.  
 Максимальное давление: 2 бар.  
 Фильтрующая способность:  $\varnothing \geq 50 \mu\text{m}$ .  
 Класс фильтрации: G 2  
 (согласно EN 779).



Код



<b>847004</b>	1/2"	1	-
<b>847005</b>	3/4"	1	-

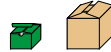


**848**

Фильтр для газа.  
 Максимальное давление: 2 бар.  
 Фильтрующая способность:  $\varnothing \geq 50 \mu\text{m}$ .  
 Класс фильтрации: G 2  
 (согласно EN 779).



Код



<b>848004</b>	1/2"	1	-
<b>848005</b>	3/4"	1	-
<b>848006</b>	1"	1	-
<b>848007</b>	1 1/4"	1	-
<b>848008</b>	1 1/2"	1	-
<b>848009</b>	2"	1	-



**848**

Фильтр для газа.  
 Корпус Ру 16.  
 Фланцевые соединения.  
 Подлежит соединению с плоскими  
 контр-фланцами EN 1092-1.  
 Максимальное давление: 2 бар.  
 Фильтрующая способность:  $\varnothing \geq 50 \mu\text{m}$ .  
 Класс фильтрации: G 2  
 (согласно EN 779).



Код



<b>848060</b>	Ду 65	1	-
<b>848080</b>	Ду 80	1	-
<b>848100</b>	Ду 100	1	-



**850**

Фильтр-регулятор на закрывание  
 для газа, с двойной мембраной.  
 Резьбовые соединения.  
 Максимальное давление на входе: 500 мбар.  
 Диапазон температуры: -15–60 °С.  
 Регуляция и закрывание при нулевом потоке  
 по стандарту UNI EN 88.  
 Фильтрующая способность:  $\varnothing \geq 50 \mu\text{m}$ .  
 Класс фильтрации: G 2  
 (согласно EN 779).  
 Соответствует Директиве ATEX  
 (II 2G - II 2D).



Код

Регуляция  
(мбар)



<b>850004</b>	1/2"	18–40	1	-
<b>850005</b>	3/4"	18–40	1	-
<b>850006</b>	1"	18–40	1	-
<b>850007</b>	1 1/4"	13–23	1	-
<b>850008</b>	1 1/2"	13–23	1	-
<b>850009</b>	2"	13–23	1	-



**850**

Фильтр-регулятор на закрывание  
 для газа, с двойной мембраной.  
 Корпус Ру 16.  
 Фланцевые соединения.  
 Подлежит соединению с плоскими  
 контр-фланцами EN 1092-1.  
 Максимальное давление на входе:  
 500 мбар.  
 Диапазон температуры: -15–60 °С.  
 Регуляция и закрывание при нулевом  
 потоке по стандарту UNI EN 88.  
 Фильтрующая способность:  $\varnothing \geq 50 \mu\text{m}$ .  
 Класс фильтрации: G 2  
 (согласно EN 779).  
 Соответствует Директиве ATEX  
 (II 2G - II 2D).



Код

Регуляция  
(мбар)



<b>850060</b>	Ду 65	13–27	1	-
<b>850080</b>	Ду 80	13–27	1	-
<b>850100</b>	Ду 100	15–27	1	-





### 852

Регулятор на закрытие для газа, с двойной мембраной. Резьбовые соединения. Максимальное давление на входе: 500 мбар. Диапазон температуры: -15–60 °С. Регуляция и закрытие при нулевом потоке по стандарту UNI EN 88. Соответствует Директиве ATEX (II 2G - II 2D).



Код	Регуляция (мбар)		
852004	1/2"	18–40	1 -
852005	3/4"	18–40	1 -
852006	1"	18–40	1 -
852007	1 1/4"	13–23	1 -
852008	1 1/2"	13–23	1 -
852009	2"	13–23	1 -



### 852

Регулятор на закрытие для газа, с двойной мембраной. Корпус Py 16. Фланцевые соединения. Подлежит соединению с плоскими контр-фланцами EN 1092-1. Максимальное давление на входе: 500 мбар. Диапазон температуры: -15–60 °С. Регуляция и закрытие при нулевом потоке по стандарту UNI EN 88. Соответствует Директиве ATEX (II 2G - II 2D).



Код	Регуляция (мбар)		
852060	Ду 65	13–27	1 -
852080	Ду 80	13–27	1 -
852100	Ду 100	15–27	1 -



### 841

Растяжимая антивибрационная вставка из нержавеющей стали по стандарту UNI 11353, для газораспределительных систем бытового назначения (макс. 3,5 кВт). Максимальное рабочее давление PS: 0,5 бар. Фиксированный фитинг HP: AISI 303. Шланг: AISI 316L. Подвижный фитинг BP: AISI 303.

Код	L мин./макс.		
841414	1/2" 90/130	3	-
841514	3/4" 90/130	3	-
841614	1" 90/130	3	-
841420	1/2" 120/210	3	-
841520	3/4" 120/210	3	-
841620	1" 120/210	3	-
841440	1/2" 240/410	3	-
841540	3/4" 240/410	3	-
841640	1" 240/410	3	-



### 42

Антивибрационная вставка для газораспределительных систем. Соответствует стандарту UNI EN 676. Максимальное рабочее давление PS: 0,5 бар.

Базовая модель: корпус AISI 316L, сварные фитинги HP: FE 37.

Фланцевая модель: корпус AISI 321, свободные фланцевые фитинги: ASTM A 105 - Py 10. Подлежит соединению с плоскими контр-фланцами EN 1092-1 (Py 10 - Py 16).

Код	L (мм)		
842004	1/2" 145	3	-
842005	3/4" 150	3	-
842006	1" 165	3	-
842007	1 1/4" 180	1	-
842008	1 1/2" 210	1	-
842009	2" 230	1	-
842060	Ду 65 175	1	-
842080	Ду 80 175	1	-
842100	Ду 100 195	1	-



### 8460

Кран-держатель манометра для газа, с клавишей открывания. Соединения BP - BP.

Код		
846002	1/4"	1 -
846003	3/8"	1 -



### 8461

Манометр для газа. Чувствительный элемент высокой точности на мембране. Радиальное соединение. Класс точности: UNI 1,6.

Код	мбар	Ø		
846101	1/4" 0–60	60	1	-
846102	1/4" 0–100	60	1	-
846103	3/8" 0–60	80	1	-
846104	3/8" 0–100	80	1	-

ГАЗОВЫЕ ЭЛЕКТРОКЛАПАНЫ - НОРМАЛЬНО ОТКРЫТЫЕ - С РУЧНОЙ ПЕРЕЗАРЯДКОЙ



**8540**

Газовый электроклапан, нормально открытый, с ручной перезарядкой. Максимальное давление: 500 мбар. Класс защиты: IP 65.



Код	Напряжение		
854024	1/2" 230 В (перем. ток)	1	-
854025	3/4" 230 В (перем. ток)	1	-
854044	1/2" 24 В (перем. ток)	1	-
854045	3/4" 24 В (перем. ток)	1	-



Сменная катушка, укомплектованная соединителем.

Код	Напряжение	Применение		
854012	230 В (перем. ток)	1/2" - 3/4"	1	-
854014	24 В (перем. ток)	1/2" - 3/4"	1	-



**839**

Газовый электроклапан, нормально открытый, с ручной перезарядкой. Максимальное давление: 500 мбар. Класс защиты: IP 65.



Код	Напряжение		
839005	3/4" 230 В (перем. ток)	1	-
839006	1" 230 В (перем. ток)	1	-
839007	1 1/4" 230 В (перем. ток)	1	-
839008	1 1/2" 230 В (перем. ток)	1	-
839009	2" 230 В (перем. ток)	1	-
839105	3/4" 24 В (перем. ток)	1	-
839106	1" 24 В (перем. ток)	1	-
839107	1 1/4" 24 В (перем. ток)	1	-
839108	1 1/2" 24 В (перем. ток)	1	-
839109	2" 24 В (перем. ток)	1	-
839205	3/4" 12 В (пост. ток)	1	-
839206	1" 12 В (пост. ток)	1	-
839207	1 1/4" 12 В (пост. ток)	1	-
839208	1 1/2" 12 В (пост. ток)	1	-
839209	2" 12 В (пост. ток)	1	-



**8540**

Газовый электроклапан, нормально открытый, с ручной перезарядкой. Максимальное давление: 500 мбар. Класс защиты: IP 65.



Код	Напряжение		
854026	1" 230 В (перем. ток)	1	-
854046	1" 24 В (перем. ток)	1	-



Сменная катушка, укомплектованная соединителем.

Код	Напряжение	Применение		
854002	230 В (перем. ток)	1"	1	-
854004	24 В (перем. ток)	1"	1	-



**839**

Газовый электроклапан, нормально открытый, с ручной перезарядкой. Корпус Ру 16. Максимальное давление: 500 мбар. Класс защиты: IP 65.

Фланцевые соединения Ру 16. Подлежит соединению с плоскими контр-фланцами EN 1092-1.



Код	Напряжение		
839060	Ду 65 230 В (перем. ток)	1	-
839080	Ду 80 230 В (перем. ток)	1	-
839100	Ду 100 230 В (перем. ток)	1	-
839125	Ду 125 230 В (перем. ток)	1	-
839150	Ду 150 230 В (перем. ток)	1	-
839160	Ду 65 24 В (перем. ток)	1	-
839180	Ду 80 24 В (перем. ток)	1	-
839190	Ду 100 24 В (перем. ток)	1	-
839220	Ду 125 24 В (перем. ток)	1	-
839250	Ду 150 24 В (перем. ток)	1	-



Сменная катушка, укомплектованная соединителем.

Код	Напряжение	Применение		
839A05	230 В (перем. ток)	3/4"-Ду 150	1	-
839B05	24 В (перем. ток)	3/4"-Ду 150	1	-
839C05	12 В (пост. ток)	3/4"-Ду 150	1	-

ГАЗОВЫЕ ЭЛЕКТРОКЛАПАНЫ - НОРМАЛЬНО ЗАКРЫТЫЕ - С РУЧНОЙ ПЕРЕЗАРЯДКОЙ



**8541**

Газовый электроклапан, нормально закрытый, с ручной перезарядкой. Максимальное давление: 500 мбар. Класс А - Группа 2. Класс защиты: IP 65.



Код	Напряжение			
854124	1/2"	230 В (перем. ток)	1	-
854125	3/4"	230 В (перем. ток)	1	-
854126	1"	230 В (перем. ток)	1	-
854144	1/2"	24 В (перем. ток)	1	-
854145	3/4"	24 В (перем. ток)	1	-
854146	1"	24 В (перем. ток)	1	-



Сменная катушка, укомплектованная соединителем.

Код	Напряжение	Применение		
854102	230 В (перем. ток)	1/2"-1"	1	-
854104	24 В (перем. ток)	1/2"-1"	1	-



**837**

Газовый электроклапан, нормально закрытый, с ручной перезарядкой. Максимальное давление: 500 мбар. Класс А - Группа 2. Класс защиты: IP 65.



Код	Напряжение			
837005	3/4"	230 В (перем. ток)	1	-
837006	1"	230 В (перем. ток)	1	-
837007	1 1/4"	230 В (перем. ток)	1	-
837008	1 1/2"	230 В (перем. ток)	1	-
837009	2"	230 В (перем. ток)	1	-
837105	3/4"	24 В (перем. ток)	1	-
837106	1"	24 В (перем. ток)	1	-
837107	1 1/4"	24 В (перем. ток)	1	-
837108	1 1/2"	24 В (перем. ток)	1	-
837109	2"	24 В (перем. ток)	1	-
837205	3/4"	12 В (пост. ток)	1	-
837206	1"	12 В (пост. ток)	1	-
837207	1 1/4"	12 В (пост. ток)	1	-
837208	1 1/2"	12 В (пост. ток)	1	-
837209	2"	12 В (пост. ток)	1	-



Сменная катушка, укомплектованная соединителем.

Код	Напряжение	Применение		
837A05	230 В (перем. ток)	3/4"-2"	1	-
837B05	24 В (перем. ток)	3/4"-2"	1	-
837C05	12 В (пост. ток)	3/4"-2"	1	-



**837**

Газовый электроклапан, нормально закрытый, с ручной перезарядкой. Корпус Ру 16. Максимальное давление: 500 мбар. Класс А - Группа 2. Класс защиты: IP 65.

Фланцевые соединения Ру 16. Подлежит соединению с плоскими контр-фланцами EN 1092-1.



Код	Напряжение			
837060	Ду 65	230 В (перем. ток)	1	-
837080	Ду 80	230 В (перем. ток)	1	-
837100	Ду 100	230 В (перем. ток)	1	-
837120	Ду 125	230 В (перем. ток)	1	-
837150	Ду 150	230 В (перем. ток)	1	-
837160	Ду 65	24 В (перем. ток)	1	-
837180	Ду 80	24 В (перем. ток)	1	-
837190	Ду 100	24 В (перем. ток)	1	-
837220	Ду 125	24 В (перем. ток)	1	-
837250	Ду 150	24 В (перем. ток)	1	-



Сменная катушка, укомплектованная соединителем.

Код	Напряжение	Применение		
837A60	230 В (перем. ток)	Ду 65-Ду 150	1	-
837B60	24 В (перем. ток)	Ду 65-Ду 150	1	-

**ГАЗОВЫЕ ЭЛЕКТРОКЛАПАНЫ - НОРМАЛЬНО ЗАКРЫТЫЕ**



**838**

Газовый электроклапан, нормально закрытый. Максимальное давление: 360 мбар. Класс А - Группа 2. Класс защиты: IP 65.



Код	Напряжение			
838004	1/2"	230 В (перем. ток)	1	-
838005	3/4"	230 В (перем. ток)	1	-
838006	1"	230 В (перем. ток)	1	-
838007*	1 1/4"	230 В (перем. ток)	1	-
838008*	1 1/2"	230 В (перем. ток)	1	-
838009*	2"	230 В (перем. ток)	1	-
838104	1/2"	24 В (перем. ток)	1	-
838105	3/4"	24 В (перем. ток)	1	-
838106	1"	24 В (перем. ток)	1	-
838107*	1 1/4"	24 В (перем. ток)	1	-
838108*	1 1/2"	24 В (перем. ток)	1	-
838109*	2"	24 В (перем. ток)	1	-

\* С шайбой и верхним крепежным винтом



Сменная катушка, укомплектованная соединителем.

Код	Напряжение	Применение		
838A04	230 В (перем. ток)	1/2" - 3/4" круглая модель	1	-
838A06	230 В (перем. ток)	1" круглая модель	1	-
838A07	230 В (перем. ток)	1 1/4"-2" круглая модель	1	-
838A17	230 В (перем. ток)	1 1/4"-2" круглая модель*	1	-
838B04	24 В (перем. ток)	1/2" - 3/4" круглая модель	1	-
838B06	24 В (перем. ток)	1" круглая модель	1	-
838B07	24 В (перем. ток)	1 1/4"-2" круглая модель	1	-
838B17	24 В (перем. ток)	1 1/4"-2" круглая модель*	1	-

\* С шайбой и верхним крепежным винтом



**838**

Газовый электроклапан, нормально закрытый. Корпус Ру 16. Максимальное давление: 200 мбар. Класс А - Группа 2. Класс защиты: IP 65.

Фланцевые соединения Ру 16. Подлежит соединению с плоскими контр-фланцами EN 1092-1.



Код	Напряжение			
838060	Ду 65	230 В (перем. ток)	1	-
838080	Ду 80	230 В (перем. ток)	1	-
838100	Ду 100	230 В (перем. ток)	1	-
838120	Ду 125	230 В (перем. ток)	1	-
838150	Ду 150	230 В (перем. ток)	1	-
838160	Ду 65	24 В (перем. ток)	1	-
838180	Ду 80	24 В (перем. ток)	1	-
838190	Ду 100	24 В (перем. ток)	1	-
838220	Ду 125	24 В (перем. ток)	1	-
838250	Ду 150	24 В (перем. ток)	1	-



Сменная катушка, укомплектованная соединителем.

Код	Напряжение	Применение		
838A60	230 В (перем. ток)	Ду 65 - Ду 80	1	-
838A00	230 В (перем. ток)	Ду 100	1	-
838A20	230 В (перем. ток)	Ду 125 - Ду 150	1	-
838B60	24 В (перем. ток)	Ду 65 - Ду 80	1	-
838B00	24 В (перем. ток)	Ду 100	1	-
838B20	24 В (перем. ток)	Ду 125 - Ду 150	1	-

**ВРАЩАЮЩАЯСЯ СИРЕНА - ВСПЫХИВАЮЩАЯ СИГНАЛЬНАЯ ЛАМПА**



**8561**

Вращающаяся сирена. 230 В (перем. ток) - 112 dB/1 м. IP 14.



Код		
856102	1	-



**8562**

Электронная вспышка сигнальная лампа. 230 В (перем. ток) - Мощность лампы 40 Вт. IP 65.



Код		
856202	1	-



ИНДИКАТОРЫ УТЕЧКИ ГАЗА



**8563**

Индикатор газа, со встроенным датчиком и релейным выходом. С соединением BUS, для дополнительного датчика. Для электроклапанов серии 8540, 8541, 837, 838 и 839. Напряжение: 230 В (перем. ток). Контакт на выходе: 8 (2) А. Класс защиты: IP 42. Бытовое применение.





Код			
<b>856300</b>	для метана	1	-
<b>856302</b>	для сжиженного нефтяного газа	1	-



**855**

Индикатор газа, со встроенным датчиком и релейным выходом. Без соединения BUS. С электроклапаном. Нормально открытый. Напряжение: 230 В (перем. ток). Класс защиты: IP 42.





Код			
<b>855400</b>	1/2" для метана	1	-
<b>855500</b>	3/4" для метана	1	-
<b>855410</b>	1/2" для сжиженного нефтяного газа	1	-
<b>855510</b>	3/4" для сжиженного нефтяного газа	1	-



**8563**

Дополнительный дистанционный датчик. Для индикатора газа серии 8563. Напряжение: 230 В (перем. ток). Класс защиты: IP 42. Бытовое применение.





Код			
<b>856310</b>	для метана	1	-
<b>856312</b>	для сжиженного нефтяного газа	1	-



**8565**

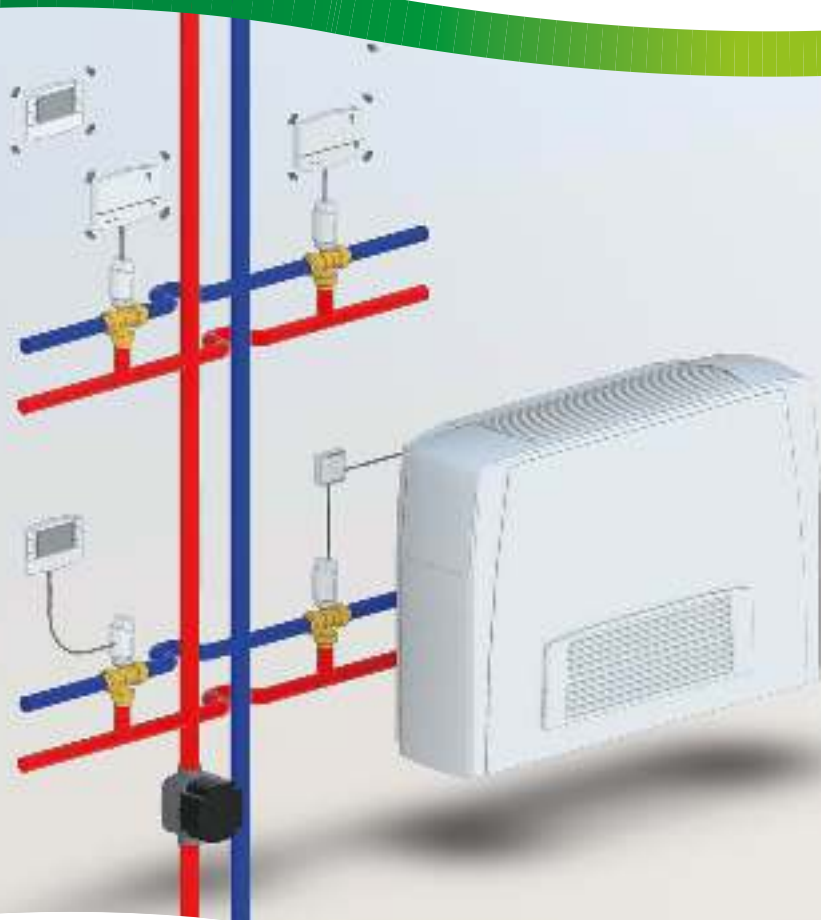
Индикатор газа, со встроенным датчиком и релейным выходом. Без соединения BUS. Напряжение: 230 В (перем. ток). Контакт на выходе: 8 (2) А. Класс защиты: IP 42. Бытовое применение.



Код			
<b>856500</b>	для метана	1	-
<b>856502</b>	для сжиженного нефтяного газа	1	-



## РАСШИРИТЕЛЬНЫЕ БАКИ, ХРОНОТЕРМОСТАТЫ



 **BIM**  
bim.caleffi.com

**Расширительные баки**

**Отсечные клапаны для экспанзоматов**

**Реле давления - Поплавковый выключатель**

**Травильные растворы - Раскислительный порошок для пайки**

**Контр-фланцы**

**Регуляторы**

**Хронотермостаты**

**Термостаты - Счетчик часов работы - Выключатель с часовым механизмом**

**Радиочастотные системы терморегуляции**

11



**Domestic Water Sizer**



КЛАССИФИКАТОР ДЛЯ СИСТЕМ ВОДОСНАБЖЕНИЯ ТАКЖЕ И ДЛЯ СМАРТФОНА  
Имеется на сайте [www.caleffi.com](http://www.caleffi.com) и в формате приложения для смартфона.  
Скачай версию для своего мобильного телефона iOS и Android®.

## РАСШИРИТЕЛЬНЫЕ БАКИ ДЛЯ СИСТЕМ ОТОПЛЕНИЯ



**556**

брошюра 01079

Сварной расширительный бак, для систем отопления, сертифицирован CE. Диафрагменная мембрана. Максимальное рабочее давление: 6 бар. Диапазон температуры системы: -10–120 °С. Диапазон температуры мембраны: -10–70 °С. Максимальное процентное содержание гликоля: 50 %. Соответствует стандарту EN 13831.



Код	Литры	Соединение	Предварительная нагрузка (бар)		
556008	8	3/4"	1,5	1	–
556012	12	3/4"	1,5	1	–
556018	18	3/4"	1,5	1	–
556025	25	3/4"	1,5	1	–



**556**

брошюра 01079

Сварной расширительный бак, для систем отопления, сертифицирован CE. Диафрагменная мембрана. Максимальное рабочее давление: 6 бар. Диапазон температуры системы: -10–120 °С. Диапазон температуры мембраны: -10–70 °С. Максимальное процентное содержание гликоля: 50 %. Соответствует стандарту EN 13831.



Код	Литры	Соединение	Предварительная нагрузка (бар)		
556035	35	3/4"	1,5	1	–
556050	50	3/4"	1,5	1	–
556080	80	1"	1,5	1	–
556100	100	1"	1,5	1	–
556140	140	1"	1,5	1	–
556200	200	1"	1,5	1	–
556250	250	1"	1,5	1	–



**556**

брошюра 01079

Сварной расширительный бак, для систем отопления, сертифицирован CE. Диафрагменная мембрана. Максимальное рабочее давление: 6 бар. Диапазон температуры системы: -10–120 °С. Диапазон температуры мембраны: -10–70 °С. Максимальное процентное содержание гликоля: 50 %. Соответствует стандарту EN 13831.



Код	Литры	Соединение	Предварительная нагрузка (бар)		
556300	300	1"	1,5	1	–
556400	400	1"	1,5	1	–
556500	500	1"	1,5	1	–
556600	600	1"	1,5	1	–

## РАСШИРИТЕЛЬНЫЕ БАКИ ДЛЯ ВОДОПРОВОДНЫХ СИСТЕМ



**5557**



брошюра 01079

Сварной расширительный бак, для водопроводных систем, сертифицирован CE. Пузырьковая мембрана. Максимальное рабочее давление: 10 бар. Диапазон температуры системы: -10–100 °С. Диапазон температуры мембраны: -10–100 °С. Соответствует стандарту EN 13831.



Код	Литры	Соединение	Предварительная нагрузка (бар)		
555702	2	1/2"	2,5	4	–
555705	5	3/4"	2,5	1	–
555708	8	3/4"	2,5	1	–



**568**



брошюра 01079

Сварной расширительный бак, для водопроводных систем, сертифицирован CE. Пузырьковая мембрана. Максимальное рабочее давление: 10 бар. Диапазон температуры системы: -10–70 °С. Диапазон температуры мембраны: -10–70 °С. Соответствует стандарту EN 13831.



Код	Литры	Соединение	Предварительная нагрузка (бар)		
568008	8	3/4"	2,5	1	–
568012	12	3/4"	2,5	1	–
568018	18	3/4"	2,5	1	–
568025	25	3/4"	2,5	1	–
568033*	33	3/4"	2,5	1	–

\* Укомплектован кронштейнами для зацепления на стене



**568**



брошюра 01079

Сварной расширительный бак, для водопроводных систем, сертифицирован CE. Пузырьковая мембрана (сменная для объемов от 60 до 500 л). Максимальное рабочее давление: 10 бар. Диапазон температуры системы: -10–70 °С. Диапазон температуры мембраны: -10–70 °С. Соответствует стандарту EN 13831.



Код	Литры	Соединение	Предварительная нагрузка (бар)		
568050	50	1"	2,5	1	–
568060	60	1"	2,5	1	–
568080	80	1"	2,5	1	–
568100	100	1"	2,5	1	–
568200	200	1 1/4"	2,5	1	–
568300	300	1 1/4"	2,5	1	–
568400	400	1 1/4"	2,5	1	–
568500	500	1 1/4"	2,5	1	–



## ОТСЕЧНЫЕ КЛАПАНЫ ДЛЯ ЭКСПАНЗОМАТОВ



### 558

Автоматический отсечной клапан для экспанзоматов.  
**Для контура водоснабжения.**  
 Максимальное рабочее давление: 10 бар.  
 Максимальная рабочая температура: 110 °С.

Код			
558500	3/4"	1	50



### 558

Автоматический отсечной клапан со сливным краном для экспанзоматов.  
**Для контура водоснабжения.**  
 Максимальное рабочее давление: 6 бар.  
 Максимальная рабочая температура: 85 °С.

Код			
558510	3/4"	1	50

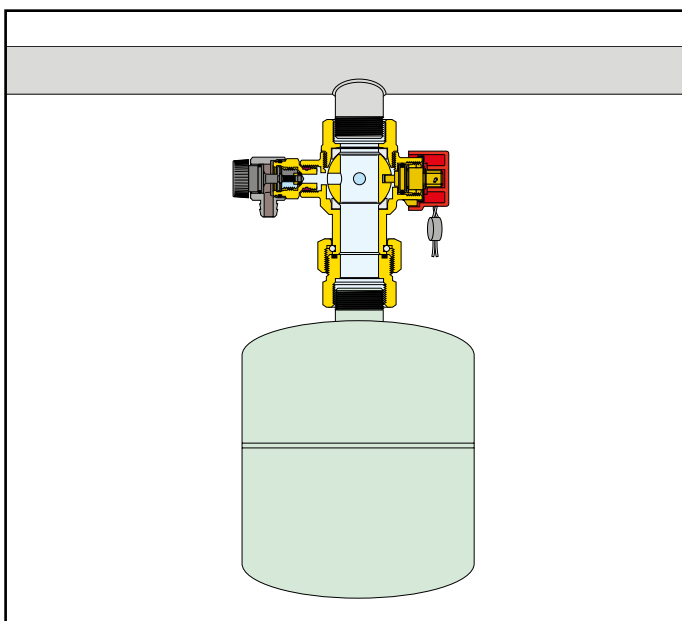


### 5580

Шаровой отсечной клапан в сборе для экспанзоматов.  
**Для контура водоснабжения.**  
 Максимальное рабочее давление: 6 бар.  
 Максимальная рабочая температура: 85 °С.

Код			
558050	3/4"	1	20
558060	1"	1	20
558070	1 1/4"	1	20

Прикладная схема отсечного клапана серии 5580



## РЕЛЕ ДАВЛЕНИЯ ПОПЛАВКОВЫЙ ВЫКЛЮЧАТЕЛЬ



### 625

Реле давления для гидробаков и применения в системах водоснабжения.  
 До 500 В трёхполюсный - 16 (10) А.  
 Диапазон температуры помещения: 0–55 °С.  
 Диапазон температуры жидкости: 0–55 °С.  
 Соединение 1/4" ВР.  
 Класс защиты: IP 44.



Код	Диапазон настройки	Максимальное давление		
625005	1– 5 бар	5 бар	1	10
625010	3–12 бар	12 бар	1	10



### 613

Поплавковый выключатель, 250 В - 10 А.  
 Сертифицирован для тяжелых условий эксплуатации.



Код	Длина кабеля		
613030	3 м	1	5
613050	5 м	1	5

**ТРАВильНЫЕ РАСТВОРЫ  
РАСКИСЛИТЕЛЬНЫЙ ПОРОШОК ДЛЯ ПАЙКИ**



**6150**

ЕСОGЕL (ЭКОГЕЛЪ).  
Нераздражающий травильный раствор  
в виде ГЕЛЯ для сварки меди с припоем.  
С кисточкой.

Код	Содержание		
615000	110 г	60	-
615010	1 кг	1	-



**6151**

Травильный раствор  
в виде ГЕЛЯ для сварки меди с припоем.  
С кисточкой.  
Содержание в ГЕЛЕ 100 г.

Код		
615100	100	-



**6152**

Раскислительный порошок для пайки  
твердым припоем меди, бронзы, латуни,  
железа и стали.  
Содержится в ПОРОШКЕ 100 г.

Код		
615200	40	-

**КОНТР-ФЛАНЦЫ**



**616**

Плоский контрфланец,  
под сварку EN 1092-1, Ру 6.  
Укомплектован болтами и уплотнителями.

Код		
616030 Ду 32 (1 1/4")	1	-
616040 Ду 40 (1 1/2")	1	-
616050 Ду 50 (2")	1	-
616060 Ду 65 (2 1/2")	1	-
616080 Ду 80 (3")	1	-
616100 Ду 100 (4")	1	-
616120 Ду 125 (5")	1	-



**617**

Плоский контрфланец,  
под сварку наложением EN 1092-1, Ру 6.  
Укомплектован болтами и уплотнителями.

Код		
617030 Ду 32 (1 1/4")	1	-
617040 Ду 40 (1 1/2")	1	-
617050 Ду 50 (2")	1	-
617060 Ду 65 (2 1/2") 4 отверстия	1	-
617080 Ду 80 (3")	1	-
617100 Ду 100 (4")	1	-
617120 Ду 125 (5")	1	-
617150 Ду 150 (6")	1	-
617200 Ду 200	1	-
617250 Ду 250	1	-
617300 Ду 300	1	-

РЕГУЛЯТОРЫ

161



Цифровой регулятор с синоптической панелью для отопления и охлаждения, укомплектованный погружным датчиком подачи с гильзой и датчиком обратки Pt1000 Ø 6 мм (шанец нужно выбирать в зависимости от трубопровода, см. аксессуары).  
Опциональный датчик температуры.  
Диапазон контроля температуры: 5–95 °С.  
Питание: 230 В - 50/60 Гц.  
Класс защиты: IP 20 / EN 60529.  
Длина кабеля датчиков: 1,5 м.



Код			
161010		1	-

161



Выносной датчик температуры.

Код			
161002		1	-

161



Реле давления в комплекте с соединительными кабелями.  
Рабочий диапазон: 0,5–10 бар.  
Максимальная рабочая температура: 100 °С.  
Питающий кабель: 1 м.

Код			
161003	1/2"	1	-

161



Датчик точки росы.  
Рабочий диапазон: 30–100 ОВ %.

Код			
161004		1	-

161



Выносной регулятор.  
Функции:  
- перенос регулировочных характеристик от +15 К до -15 К,  
- максимальная температура,  
- положение ВЫКЛ.

Код			
161005		1	-

Дополнительные принадлежности для регулятора код 161010.

Код		
161012	контактный датчик для труб Pt1000 Ø 6 мм, кабель длиной 2,5 м	
161013	погружная гильза для датчика Pt1000 1/2" НР, 60 мм	
161014	погружная гильза для датчика Pt1000 1/2" НР, 100 мм	
161015	датчик Pt1000 Ø 6 мм - L 20 мм, кабель длиной 1,5 м	
161006	датчик Pt1000 Ø 6 мм - L 45 мм, кабель длиной 2,5 м	

161



Централизованный датчик для регулятора серии 161.

Код			
161020		1	-

1520



Климатический регулятор в комплекте с накладными датчиками подачи и наружным датчиком.  
Диапазон установки: 20–90 °С.  
Питание: 230 В - 50/60 Гц.  
Класс защиты: IP 40.



Код			
152001	1 канал	1	-
152002	2 канала	1	-
152003	3 канала	1	-

1520



Цифровой климатический регулятор для отопления и **охлаждения**.  
Укомплектован датчиком температуры наружного воздуха и датчиком ограничения относительной влажности.  
Питание: 230 В - 50/60 Гц.  
Потребляемая мощность: 5,5 ВА.  
Класс защиты: IP 40.



Код			
152021	1 канал	1	-

ХРОНОТЕРМОСТАТЫ

618



Аналогово-цифровой хронотермостат среды с питанием от внутреннего элемента. Посуточное или понедельное программирование. 2 уровня температуры + защита от замерзания. Вход для телефонного программирующего устройства. Минимальное программирование на 30 минут. Контакт на выходе: 8 (2) А. Класс защиты: IP 30. **Класс:** I-IV [Директива Экодизайн].



Код			
618101	посуточный	1	-
618107	понедельный	1	-

738



Цифровой хронотермостат среды. **4 программы работы с предварительным включением/отключением.** Понедельное программирование. Вход для телефонного программирующего устройства. 3 уровня температуры + защита от замерзания. Минимальное программирование на 30 минут. Режим работы ВКЛ./ВЫКЛ. (ON/OFF) с регулируемым дифференциалом от 0,2 до 2 °С или пропорциональным. Переключатель ЛЕТО - ЗИМА. Регулируемая температура для установки на 0,1 °С. Выход 1 переключающего контакта: 8 (2) А. Класс защиты: IP 30. **Класс:** I-IV [Директива Экодизайн].



Код			
738217	со встроенным модулем GSM - питание на 230 В	1	-

739



Цифровой хронотермостат среды с питанием от внутреннего элемента. Понедельное программирование. Ускоренное программирование. Переключатель ЛЕТО - ЗИМА. Контакт на выходе: 5 (2) А. Класс защиты: IP 30. **Класс:** I-IV [Директива Экодизайн].



Код			
739107	135 x 90 x 28 мм	1	-

738



Цифровой хронотермостат среды с питанием от внутреннего элемента. Яркий дисплей и навигация по меню. Понедельное программирование. Вход для телефонного программирующего устройства. 3 уровня температуры + защита от замерзания. Минимальное программирование на 30 минут. Режим работы ВКЛ./ВЫКЛ. (ON/OFF) с регулируемым дифференциалом от 0,2 до 2 °С или пропорциональным. Переключатель ЛЕТО - ЗИМА. Регулируемая температура для установки на 0,1 °С. Выходное реле с контактом на обмен: 5 (3) А / 250 В. Класс защиты: IP 30. **Класс:** I-IV [Директива Экодизайн].



Код			
738407		1	-

738



Цифровой хронотермостат сенсорный с питанием от внутреннего элемента. Понедельное программирование. Вход для телефонного программирующего устройства. 2 уровня температуры + защита от замерзания. Минимальное программирование на 30 минут. Режим работы ВКЛ./ВЫКЛ. (ON/OFF) с регулируемым дифференциалом от 0,2 до 2 °С или пропорциональным. Переключатель ЛЕТО - ЗИМА. Регулируемая температура для установки на 0,1 °С. Выход 1 переключающего контакта: 8 (2) А. Класс защиты: IP 30. **Класс:** I-IV [Директива Экодизайн].



Код			
738307		1	-

738



Цифровой хронотермостат среды. Питание: 230 В. Яркий дисплей и навигация по меню. Световой индикатор состояния. Понедельное программирование. Вход для телефонного программирующего устройства. 3 уровня температуры + защита от замерзания. Минимальное программирование на 30 минут. Режим работы ВКЛ./ВЫКЛ. (ON/OFF) с регулируемым дифференциалом от 0,2 до 2 °С или пропорциональным. Переключатель ЛЕТО - ЗИМА. Регулируемая температура для установки на 0,1 °С. Выходное реле с контактом на обмен: 5 (3) А / 250 В. Класс защиты: IP 30. **Класс:** I-IV [Директива Экодизайн].



Код			
738427		1	-

ТЕРМОСТАТЫ - СЧЕТЧИК ЧАСОВ РАБОТЫ - ВЫКЛЮЧАТЕЛЬ С ЧАСОВЫМ МЕХАНИЗМОМ



CE

620

Термостат среды с переключающим контактом 10 (2,5) А - 230 В - 50 Гц.

620000: без светового индикатора включения.

620100: со световым индикатором включения.

620110: со световым индикатором включения и выключателем ВКЛ./ВЫКЛ. (ON/OFF).

620120: со световым индикатором включения и переключателем ЛЕТО - ЗИМА.

Класс защиты: IP 30.

Класс: I [Директива Экодизайн].

Код		
620000	1	50
620100	1	50
620110	1	50
620120	1	50



CE

620

Цифровой термостат среды с дисплеем. С переключающим контактом 5 (3) А. Режим работы ВКЛ./ВЫКЛ. (ON/OFF) с регулируемым дифференциалом от 0,2 до 2 °С или пропорциональным. 2 уровня температуры + защита от замерзания. Привод ЛЕТО - ЗИМА. Регулируемая температура для установки на 0,1 °С. Класс защиты: IP 30. **Класс:** I [Директива Экодизайн].

Код			
620300	питание от внутреннего элемента	1	10
620302	питание на 230 В	1	10



CE

619

Электронный термостат среды. Для фан-койлов. Питание: 230 В (перем. ток). Контакт на выходе: 5 (2) А. Класс защиты: IP 30. **Класс:** I [Директива Экодизайн].

Код		
619120	1	10



CE

6205

брошюра 01169

Клеммная панель управления. Питание: 230 В - 50/60 Гц. Потребляемая мощность: 5,5 ВА максимум (8 выходов). Отклоняющие контакты: 10 А. Класс защиты: IP 30 (с резиновыми оплетками для проводов). Сигнал управления выходом насоса. Вход переключателя ЛЕТО - ЗИМА. Вход выключателя с часовым механизмом.

Код			
620542	4 канала	1	-
620582	8 каналов	1	-



CE

619

Электронный термостат среды. Посуточное программирование. со световым индикатором включения и переключателем ЛЕТО - ЗИМА. Питание: 230 В (перем. ток). Контакт на выходе: 8 (2) А. Класс защиты: IP 30. **Класс:** I [Директива Экодизайн].

Код		
619210	1	10



CE

628

Выключатель с часовым механизмом с дисплеем. Цикл ВКЛ./ВЫКЛ. (ON/OFF) минимум 15 мин. Максимальное количество включений: 96 (посуточно) - 672 (понедельно). 16 (2) А / 250 В. IP 40. 230 В (перем. ток) - 50/60 Гц. Отклоняющее реле.

Код			
628001	посуточный	1	-
628007	понедельный	1	-

РАДИОЧАСТОТНЫЕ СИСТЕМЫ ТЕРМОРЕГУЛЯЦИИ

740

брошюра



01118

Цифровой хронотермостат с радиопередатчиком - 868 МГц. Понедельное программирование. Вход телефонного программирующего устройства. Питание: 2 x 1,5 В щелочных мини стило. Режим работы ВКЛ./ВЫКЛ. (ON/OFF) с регулируемым дифференциалом от 0,2 до 2 °С или пропорциональным. Максимальный радиус действия 120 м в свободном пространстве. 2 уровня температуры + защита от замерзания. Регулируемая температура для установки на 0,1 °С. Класс защиты: IP 30.  
**Класс:** I-IV [Директива Экодизайн].



Код

740000



1 -

740

Настольная подставка для термостата код 740000.



Код

740108



1 -

740

брошюра 01118



Электронный термостат с радиопередатчиком - 868 МГц. Питание: 2 x 1,5 В щелочных мини стило. Режим работы ВКЛ./ВЫКЛ. (ON/OFF) с регулируемым дифференциалом от 0,2 до 2 °С или пропорциональным. Максимальный радиус действия 120 м в свободном пространстве. Сигнал управления ЛЕТО - ЗИМА. Регулируемая температура для установки на 0,1 °С. Класс защиты: IP 30.  
**Класс:** I [Директива Экодизайн].



Код

740201



1 -

740

брошюра 01118



Настенный приемник. 1 или 2 канала - 868 МГц. Питание: 230 В - 50/60 Гц. Ёмкость контактов: 5 (2) А / 250 В. Класс защиты: IP 30.



Код

740100 1 канал  
740104 2 канала



1 -  
1 -

740

брошюра



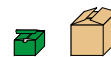
01118

Настенный приемник. 8 каналов - 868 МГц. Питание: 16-18 В (с помощью клеммной панели управления). Потребляемая мощность: 1 ВА. Выход BUS 8+1 для управления насосом. Класс защиты: IP 30.



Код

740202



1 -

740

брошюра 01118

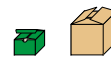


Клеммная панель управления. Питание: 230 В - 50/60 Гц. Потребляемая мощность: 5,5 ВА максимум (8 выходов + 1). Ёмкость контактов: 8 (2) А. Класс защиты: IP 52 (с резиновыми оплетками для проводов).



Код

740204 4 канала  
740208 8 каналов



1 -  
1 -

741

брошюра 01118

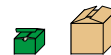


Электронный актюатор с приемником радиосигнала - 868 МГц. Для радиаторных вентилей с термостатической опцией или термостатических. Совместим с хронотермостатами и термостатом серии 740. Питание: 2 x 1,5 В элементы питания пальчиковые. Класс защиты: IP 30.



Код

741000



1 -

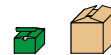
741

Комплект защиты от вандализма для актюатора серии 741.



Код

741019



1 10

741

Набор, состоящий из 12 опечатаваемых этикеток защиты от взлома для актюатора серии 741.

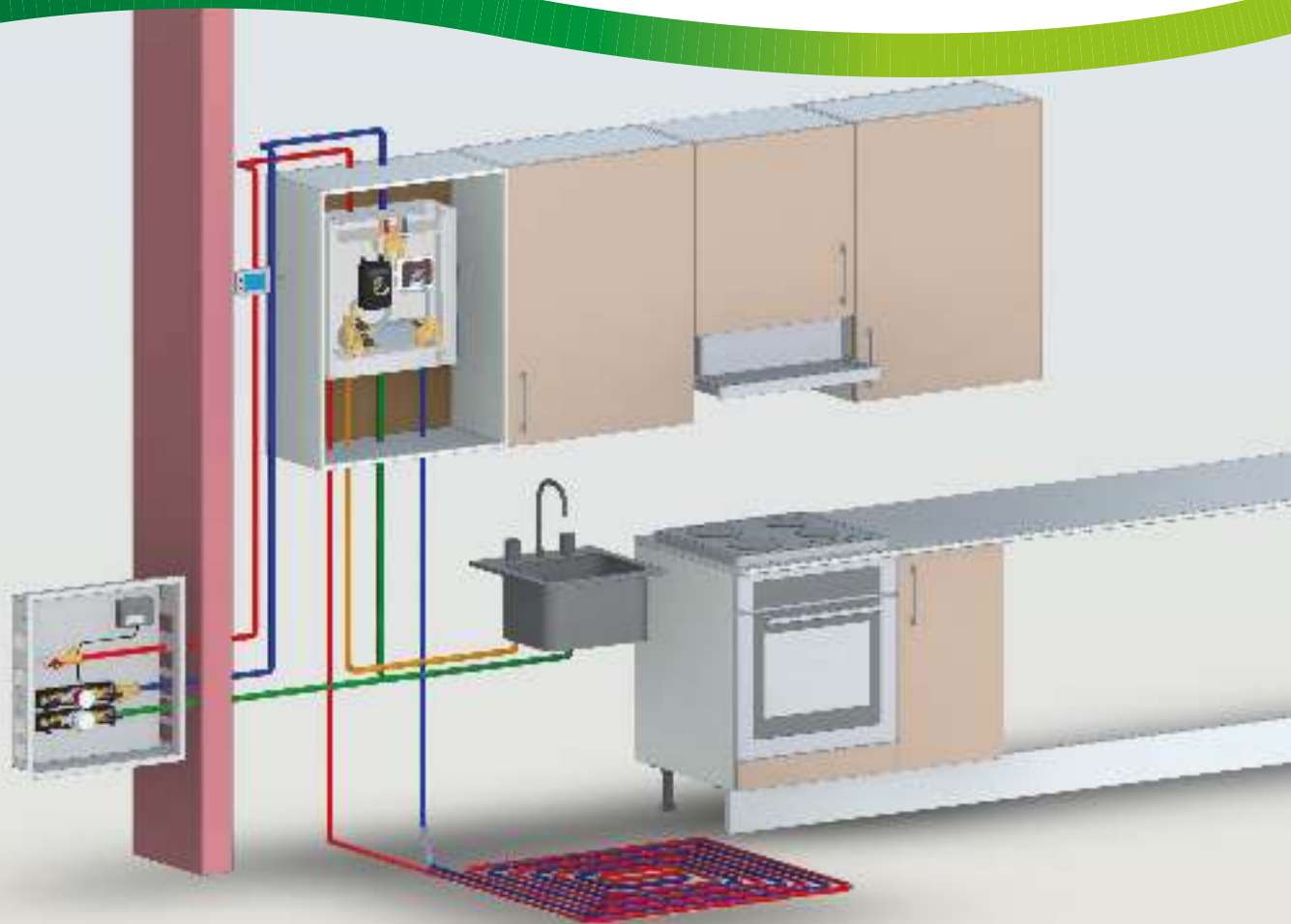


Код

741008



1 -



**BIM**  
bim.caleffi.com

**Потребительские модули**

**Навесные тепловые пункты - Проточное производство ГВС**

**Встраиваемые тепловые пункты - Проточное производство ГВС**

## УНИВЕРСАЛЬНЫЙ ПОТРЕБИТЕЛЬСКИЙ МОДУЛЬ PLURIMOD EASY ЦЕНТРАЛИЗОВАННАЯ СИСТЕМА ГВС

### 700205

брошюра 01303

Встраиваемый корпус с оцинкованным основанием и дверцей с внутренней покраской RAL 9010; отделочная рамка с регулируемой глубиной от 130 до 160 мм.

Включает в себя:

- 2 пары шаровых клапанов 3/4" НР
- 2 промывочных трубопровода для первоначальной промывки системы. Tmax. 55 °C.

- полная изоляция из полипропилена. Предусмотрена возможность подключения функций ГВС код 70005. (см. стр. 263)



Код	Соединения	Разм. (мм)
700205	3/4"	480 x 480

### 700205 003

брошюра 01303

Стальная пластина для настенного монтажа в вертикальном положении или для размещения в технической шахте.

Включает в себя:

- 2 пары шаровых клапанов 3/4" НР
- 2 промывочных трубопровода для первоначальной промывки системы. Tmax. 55 °C.

- полная изоляция из полипропилена. Предусмотрена возможность подключения функций ГВС код 70005. (см. стр. 263).



Код	Соединения	Разм. (мм)
700205 003	3/4"	480 x 610

### 7002

брошюра 01303

Гидравлический модуль PLURIMOD EASY для учета тепловой энергии.

Включает в себя:

- 2-ходовой зонный клапан с управлением ВКЛ/ВЫКЛ с помощью электротеплового привода серии 6562
- дифференциальный клапан с управлением со стороны потребителя, фиксированный Δр
- 2 шанца для температурного датчика (шанец на подаче с картриджем фильтра из нержавеющей стали)
- 1 медный шаблон для счетчика.



Код	
700217 001	модуль с приводом 230 В (перем. ток.) - Δр 20 кПа
700218 001	модуль с приводом 24 В (перем. ток.) - Δр 20 кПа
700219 001	модуль с приводом 230 В (перем. ток.) - Δр 30 кПа
700220 001	модуль с приводом 24 В (перем. ток.) - Δр 30 кПа

### 700025 DUPLEX

брошюра 01113

Встраиваемый корпус для двойного потребителя PLURIMOD EASY.

Оцинкованное основание и дверца с внутренней покраской RAL 9010; отделочная рамка с регулируемой глубиной от 140 до 180 мм.

Поставляется с креплениями для позиционирования кронштейнов код 700205 002.

Предусмотрена возможность подключения функций ГВС код 70005. (см. стр. 263).



Код                      Разм. (мм)

700025                      550 x 1175

### 700205 002

брошюра 01303

Кронштейн для PLURIMOD EASY.

Включает в себя:

- 2 пары шаровых клапанов 3/4" НР
- 2 промывочных трубопровода для первоначальной промывки системы. Tmax. 55 °C

- полная изоляция из полипропилена.



Код

700205 002                      3/4"

### 700255 ...

Гидравлический модуль для учета тепловой энергии.

Включает в себя:

- 1 узел зонного клапана с шанцем на подаче с сетчатым фильтром
- 1 шаблон для счетчика, Tmax. 55 °C
- 1 независимый от давления регулировочный клапан.

**Пригоден для электротепловых приводов серии 6562.**



Код

	Диапазон расхода (л/ч)
700255 H20	20-200
700255 H40	80-400
700255 1H2	120-1200



Код

Р79112

Медный шаблон-заглушка для счетчика. Может использоваться для замены пластикового шаблона.



RS-485

## УНИВЕРСАЛЬНЫЙ ПОТРЕБИТЕЛЬСКИЙ МОДУЛЬ PLURIMOD EASY ULTRA 1" ЦЕНТРАЛИЗОВАННАЯ СИСТЕМА ГВС

НОВИНКА

### 7003

Встраиваемый корпус с оцинкованным основанием и дверцей с внутренней покраской RAL 9010; отделочная рамка с регулируемой глубиной от 130 до 160 мм.

Как для вертикальной, так и для горизонтальной установки, вход возможен как с левой, так и с правой стороны шкафа.



Включает в себя:

- 2 пары шаровых клапанов 1" НР
- полную изоляцию из полипропилена, черного цвета, плотность 50 г/л
- крепежный кронштейн из технополимера с термоизоляционным швом
- независимый от давления регулирующий клапан Ду 25, макс. расход: 1,8 м³/ч
- шаблон из технополимера для промывки системы
- фильтр с ревизией с подсоединением для датчика.

Предусмотрена возможность подключения функций ГВС код 70005. (см. стр. 263).

Код	Соединения	Разм. (мм)
700306	1"	480 x 480

### 7003

Гидравлический модуль PLURIMOD EASY ULTRA 1", укомплектованный:

- 2 парами шаровых кранов 1" НР
- независимым от давления регулирующим клапаном Ду 25, макс. расход: 1,8 м³/ч
- настенными анкерными болтами и крепежными шурупами
- полной изоляцией из полипропилена.

Пригоден для электротепловых приводов серии 6565.



Код	Соединения	Разм. (мм)
700306 002	1"	

### 7003

Стальная пластина для настенного монтажа в вертикальном положении или для размещения в технической шахте.

Укомплектован полной изоляцией из полипропилена и гидравлическим модулем.

Предусмотрена возможность подключения функций ГВС код 70005. (см. стр. 263).



Код	Соединения	Разм. (мм)
700306 003	1"	480 x 610

## УНИВЕРСАЛЬНЫЙ ПОТРЕБИТЕЛЬСКИЙ МОДУЛЬ PLURIMOD EASY ЦЕНТРАЛИЗОВАННАЯ СИСТЕМА ГВС - С РАСПРЕДЕЛИТЕЛЬНЫМ КОЛЛЕКТОРОМ

### 70028

Встраиваемый корпус для PLURIMOD EASY с распределительным коллектором для систем отопления на вентилконвекторах.

Оцинкованное основание и дверца с внутренней покраской RAL 9010.



Включает в себя:

- 2 пары шаровых клапанов 3/4" HP
  - 2 промывочных трубопровода для первоначальной промывки системы. Tmax. 55 °C
  - 2 коллектора на 1" **серии 662** (макс. 8 отводов).
- Предусмотрена возможность подключения функций ГВС код 70005. (см. стр. 263).

Код	К-во отводов	Отводы	Разм. (мм)
70028B	2	3/4"	866 x 600 x 140-180
70028C	3	3/4"	866 x 600 x 140-180
70028D	4	3/4"	866 x 600 x 140-180
70028E	5	3/4"	866 x 600 x 140-180
70028F	6	3/4"	866 x 600 x 140-180
70028G	7	3/4"	866 x 600 x 140-180
70028H	8	3/4"	866 x 600 x 140-180

### 70029

Встраиваемый корпус для PLURIMOD EASY с распределительным коллектором.

Оцинкованное основание и дверца с внутренней покраской RAL 9010.



Включает в себя:

- 2 пары шаровых клапанов 3/4" HP
  - 2 промывочных трубопровода для первоначальной промывки системы. Tmax. 55 °C
  - 2 простых коллектора 3/4" **серии 350** (макс. 8 отводов).
- Предусмотрена возможность подключения функций ГВС код 70005. (см. стр. 263).

Код	К-во отводов	Отводы	Разм. (мм)
70029B	2	23 ш.1,5	866 x 600 x 140-180
70029C	3	23 ш.1,5	866 x 600 x 140-180
70029D	4	23 ш.1,5	866 x 600 x 140-180
70029E	5	23 ш.1,5	866 x 600 x 140-180
70029F	6	23 ш.1,5	866 x 600 x 140-180
70029G	7	23 ш.1,5	866 x 600 x 140-180
70029H	8	23 ш.1,5	866 x 600 x 140-180

### 70026

Встраиваемый корпус для PLURIMOD

с распределительным коллектором для систем теплого пола.

Оцинкованное основание и дверца с внутренней покраской RAL 9010.



Включает в себя:

- 2 пары шаровых клапанов 3/4" HP
  - 2 промывочных трубопровода для первоначальной промывки системы. Tmax. 55 °C
  - 2 коллектора 1" **серии 664**, коллектор подачи с расходомерами, коллектор обратки с клапанами регулирования расхода (макс. 8 отводов).
- Предусмотрена возможность подключения функций ГВС код 70005. (см. стр. 263).

Код	К-во отводов	Отводы	Разм. (мм)
70026B	2	3/4"	866 x 600 x 140-180
70026C	3	3/4"	866 x 600 x 140-180
70026D	4	3/4"	866 x 600 x 140-180
70026E	5	3/4"	866 x 600 x 140-180
70026F	6	3/4"	866 x 600 x 140-180
70026G	7	3/4"	866 x 600 x 140-180
70026H	8	3/4"	866 x 600 x 140-180

### 7002

брошюра 01303

Гидравлический модуль PLURIMOD EASY для учета тепловой энергии.

Включает в себя:

- 2-ходовой зонный клапан с управлением ВКЛ/ВЫКЛ с помощью электротеплового привода серии 6562
- дифференциальный клапан с управлением со стороны потребителя, фиксированный Δp
- 2 шанца для температурного датчика (шанец на подаче с картриджем фильтра из нержавеющей стали)
- 1 медный шаблон для объемного счетчика.



Код	Описание
700217 001	модуль с серводвигателем 230 В (перем. ток.) - Δр 20 кПа
700218 001	модуль с серводвигателем 24 В (перем. ток.) - Δр 20 кПа
700219 001	модуль с серводвигателем 230 В (перем. ток.) - Δр 30 кПа
700220 001	модуль с серводвигателем 24 В (перем. ток.) - Δр 30 кПа

Для ТЕПЛОСЧЕТЧИКА - ГИДРАВЛИЧЕСКИЕ ОПЦИИ - см. стр. 262- 263

## УНИВЕРСАЛЬНЫЙ ПОТРЕБИТЕЛЬСКИЙ МОДУЛЬ PLURIMOD ЦЕНТРАЛИЗОВАННАЯ СИСТЕМА ГВС

### 700005

брошюра 01303

Встраиваемый корпус с оцинкованным основанием и дверцей с внутренней покраской RAL 9010; отделочная рамка с регулируемой глубиной от 120 до 150 мм.

Включает в себя:

- 2 пары шаровых клапанов 3/4" НР
  - 2 промывочных трубопровода для первоначальной промывки системы. Тмакс. 55 °С
  - полную изоляцию из полипропилена.
- Предусмотрена возможность подключения функций ГВС код 70005. (см. стр. 263).



Код	Соединения	Разм. (мм)
700005	3/4"	550 x 550

### 700025 DUPLIX

брошюра 01113

Встраиваемый корпус для двойного потребителя PLURIMOD. С оцинкованным основанием и дверцей с внутренней покраской RAL 9010; отделочная рамка с регулируемой глубиной от 140 до 180 мм.

Поставляется с креплениями для позиционирования кронштейнов код 700205 002. Предусмотрена возможность подключения функций ГВС код 70005. (см. стр. 263).



Код	Разм. (мм)
700025	550 x 1175

### 700005 003

Стальная пластина для настенного монтажа в вертикальном положении или для размещения в технической шахте.

Включает в себя:

- 2 пары шаровых клапанов 3/4" НР
- 2 промывочных трубопровода для первоначальной промывки системы. Тмакс. 55 °С.

Предусмотрена возможность подключения функций ГВС код 70005. (см. стр. 263).



Код	Соединения	Разм. (мм)
700005 003	3/4"	480 x 610

### 700005 002

Кронштейн из листового оцинкованного металла для гидравлического модуля PLURIMOD.

Включает в себя:

- 2 пары шаровых клапанов 3/4" НР
- 2 промывочных трубопровода для первоначальной промывки системы. Тмакс. 55 °С.



Код
700005 002

### 7000

брошюра 01203

Гидравлический модуль PLURIMOD для учета тепловой энергии.

Включает в себя:

- 1 зонный клапан с сервоприводом
- 2 шанца для температурного датчика
- 1 медный шаблон для AUTOFLOW
- 1 медный шаблон для счетчика
- изоляцию.



Код	Максимальный рекомендуемый расход л/ч
700015 001 модуль с серводвигателем 230 В (перем. ток.)	1400
700016 001 модуль с серводвигателем 24 В (перем. ток.)	1400

## УНИВЕРСАЛЬНЫЙ ПОТРЕБИТЕЛЬСКИЙ МОДУЛЬ PLURIMOD ЦЕНТРАЛИЗОВАННАЯ СИСТЕМА ГВС - С РАСПРЕДЕЛИТЕЛЬНЫМ КОЛЛЕКТОРОМ

### 70008

брошюра 01203

Встраиваемый корпус для PLURIMOD с **распределительным коллектором для систем отопления на вентилконвекторах.**

Оцинкованное основание и дверца с внутренней покраской RAL 9010.



Включает в себя:  
 - 2 пары шаровых клапанов 3/4" НР  
 - 2 промывочных трубопровода для первоначальной промывки системы. Tmax. 55 °C  
 - 2 коллектора на 1" **серии 662** (макс. 8 отводов).  
 Предусмотрена возможность подключения функций ГВС код 70005. (см. стр. 263).

Код	К-во отводов	Отводы	Разм. (мм)
70008B	2	3/4"	866 x 600 x 140-180
70008C	3	3/4"	866 x 600 x 140-180
70008D	4	3/4"	866 x 600 x 140-180
70008E	5	3/4"	866 x 600 x 140-180
70008F	6	3/4"	866 x 600 x 140-180
70008G	7	3/4"	866 x 600 x 140-180
70008H	8	3/4"	866 x 600 x 140-180

### 70009

брошюра 01203

Встраиваемый корпус для PLURIMOD с **распределительным коллектором для систем радиаторного отопления.**

Оцинкованное основание и дверца с внутренней покраской RAL 9010.



Включает в себя:  
 - 2 пары шаровых клапанов 3/4" НР  
 - 2 промывочных трубопровода для первоначальной промывки системы. Tmax. 55 °C  
 - 2 простых коллектора 3/4" **серии 350** (макс. 8 отводов).  
 Предусмотрена возможность подключения функций ГВС код 70005. (см. стр. 263).

Код	К-во отводов	Отводы	Разм. (мм)
70009B	2	23 ш.1,5	866 x 600 x 140-180
70009C	3	23 ш.1,5	866 x 600 x 140-180
70009D	4	23 ш.1,5	866 x 600 x 140-180
70009E	5	23 ш.1,5	866 x 600 x 140-180
70009F	6	23 ш.1,5	866 x 600 x 140-180
70009G	7	23 ш.1,5	866 x 600 x 140-180
70009H	8	23 ш.1,5	866 x 600 x 140-180

### 70006

брошюра 01203

Встраиваемый корпус для PLURIMOD с **распределительным коллектором для систем теплого пола.**

Оцинкованное основание и дверца с внутренней покраской RAL 9010.



Включает в себя:  
 - 2 пары шаровых клапанов 3/4" НР  
 - 2 промывочных трубопровода для первоначальной промывки системы. Tmax. 55 °C  
 - 2 коллектора 1" **серии 664**, коллектор подачи с **расходомерами**, коллектор обратки с **клапанами регулировки расхода** (макс. 8 отводов).  
 Предусмотрена возможность подключения функций ГВС код 70005. (см. стр. 263).

Код	К-во отводов	Отводы	Разм. (мм)
70006B	2	3/4"	866 x 600 x 140-180
70006C	3	3/4"	866 x 600 x 140-180
70006D	4	3/4"	866 x 600 x 140-180
70006E	5	3/4"	866 x 600 x 140-180
70006F	6	3/4"	866 x 600 x 140-180
70006G	7	3/4"	866 x 600 x 140-180
70006H	8	3/4"	866 x 600 x 140-180

### 7000

брошюра 01203

Гидравлический модуль PLURIMOD для учета тепловой энергии.

Включает в себя:  
 - 1 зонный клапан с сервоприводом  
 - 2 шанца для температурного датчика  
 - 1 медный шаблон для AUTOFLOW  
 - 1 медный шаблон для счетчика  
 - изоляцию.



Код		Максимальный рекомендуемый расход л/ч
700015 001	модуль с серводвигателем 230 В (перем. ток.)	1400
700016 001	модуль с серводвигателем 24 В (перем. ток.)	1400

Для ТЕПЛОСЧЕТЧИКА - ГИДРАВЛИЧЕСКИЕ ОПЦИИ - см. стр. 262-263

## УНИВЕРСАЛЬНЫЙ ПОТРЕБИТЕЛЬСКИЙ МОДУЛЬ PLURIMOD CLIMA ЦЕНТРАЛИЗОВАННАЯ СИСТЕМА ГВС

### 700105

брошюра 01210

Встраиваемый корпус с оцинкованным основанием и дверцей с внутренней покраской RAL 9010; отделочная рамка с регулируемой глубиной от 120 до 150 мм.

Включает в себя:

- 2 пары шаровых клапанов 3/4" НР
  - 2 промывочных трубопровода для первоначальной промывки системы. Tmax. 55 °С.
  - полную изоляцию из полипропилена.
- Предусмотрена возможность подключения функций ГВС код 70005. (см. стр. 263).



Код	Соединения	Разм. (мм)
700105	3/4"	550 x 550

### 700025 DUPLEX

брошюра 01113

Встраиваемый корпус для двойного потребителя PLURIMOD CLIMA.

Оцинкованное основание и дверца с внутренней покраской RAL 9010; отделочная рамка с регулируемой глубиной от 140 до 180 мм.

Поставляется с креплениями для позиционирования кронштейнов код 700105 002.

Предусмотрена возможность подключения функций ГВС код 70005. (см. стр. 263).



Код	Разм. (мм)
700025	550 x 1175

### 700105 003

Стальная пластина для настенного монтажа в вертикальном положении или для размещения в технической шахте.

Включает в себя:

- 2 пары шаровых клапанов 3/4" НР
  - 2 промывочных трубопровода для первоначальной промывки системы. Tmax. 55 °С.
  - полную изоляцию.
- Предусмотрена возможность подключения функций ГВС код 70005. (см. стр. 263).



Код	Соединения	Разм. (мм)
700105 003	3/4"	480 x 610

### 700105 002

Кронштейн из листового оцинкованного металла для гидравлического модуля PLURIMOD CLIMA.

Включает в себя:

- 2 пары шаровых клапанов 3/4" НР
- 2 промывочных трубопровода для первоначальной промывки системы. Tmax. 55 °С.
- полную изоляцию.



Код
700105 002

### 7001

Гидравлический модуль PLURIMOD CLIMA для учета тепловой энергии.

Включает в себя:

- 1 узел зонного клапана с шанцем датчика
- 1 серводвигатель серии 6450, IP 65
- 1 медный шаблон для AUTOFLOW
- 1 медный шаблон для счетчика
- ручку настройки перепуска.



Код	Максимальный рекомендуемый расход л/ч
700115 001 модуль с серводвигателем 230 В (перем. ток.)	1400
700116 001 модуль с серводвигателем 24 В (перем. ток.)	1400

Для ТЕПЛОСЧЕТЧИКА - ГИДРАВЛИЧЕСКИЕ ОПЦИИ - см. стр. 262-263

**УЗЛЫ В СБОРЕ ДЛЯ PLURIMOD VAN ЦЕНТРАЛИЗОВАННАЯ СИСТЕМА ГВС**

**7000**

брошюра 01113

Узел в сборе для установки в технической шахте. С возможностью обслуживания 3 полных потребителей.



Группа на 3 отвода для контура отопления и охлаждения.

Включает в себя:

- 1 плоскостной коллектор 1 1/4" - 3 отвода 3/4" для контура отопления/охлаждения
- телескопические запорные клапаны
- промывочные трубопроводы. Т макс. 55 °С
- торцевые заглушки
- изоляцию коллекторов (700036)
- полную изоляцию (700136)

**Размеры (Ш x В x Т): 840 x 650 x 160 мм.**

Код

**700036** Узел шаблона отопительного контура для PLURIMOD серии 7000

**700136** Узел шаблона контура отопления/охлаждения для PLURIMOD CLIMA серии 7001



Группа на 3 отвода для контура ГВС.

Включает в себя:

- 1 простой коллектор 1 1/4" - 3 соединения 3/4" для контура ГВС
- 1 простой коллектор 1 1/4" - 3 соединения 3/4" для контура ГВС
- телескопические запорные клапаны
- промывочные трубы, Т макс. 55 °С
- торцевые заглушки
- изоляцию коллекторов.

**Размеры (Ш x В x Т): 870 x 500 x 240 мм.**

Код

**700037** узел шаблона контура ГВС

**7000**

брошюра 01203

Гидравлический модуль PLURIMOD для учета тепловой энергии.

Включает в себя:

- 1 зонный клапан с сервоприводом
- 2 шанца для температурного датчика
- медный шаблон для AUTOFLOW
- 1 медный шаблон для счетчика
- изоляцию.



Код

Максимальный рекомендуемый расход л/ч

**700015 001** модуль с серводвигателем 230 В (перем. ток.)

1400

**700016 001** модуль с серводвигателем 24 В (перем. ток.)

1400

**7001**

Гидравлический модуль PLURIMOD CLIMA для учета тепловой энергии.

Включает в себя:

- 1 узел зонного клапана с шанцем датчика
- 1 серводвигатель серии 6450, IP 65
- 1 медный шаблон для AUTOFLOW
- 1 медный шаблон для счетчика
- ручку настройки перепуска.



CE

Код

Максимальный рекомендуемый расход л/ч

**700115 001** модуль с серводвигателем 230 В (перем. ток.)

1400

**700116 001** модуль с серводвигателем 24 В (перем. ток.)

1400

**Для ТЕПЛОСЧЕТЧИКА - ГИДРАВЛИЧЕСКИЕ ОПЦИИ - см. стр. 262-263**

**ГРУППА ПРЯМОГО РАСПРЕДЕЛЕНИЯ**



**765**

брошюра 01215

Группа прямого распределения для систем отопления.  
**С изоляционным кожухом.**  
 Шаблон для теплосчетчика.  
 Соединения для прямого погружного зонда.  
 Максимальное рабочее давление: 10 бар.  
 Максимальная рабочая температура: 100 °С.  
 Электропитание: 230 В - 50 Гц.  
 Соединение со стороны системы: 1" ВР.  
 Соединение со стороны котла: 1 1/2" НР.  
 Расстояние между центрами: 125 мм.



Реверсивные Правая - Левая

Код	Соединения
765600HE	1" ВР

**ГРУППА РЕГУЛЯЦИИ С СЕРВОПРИВОДОМ**



**767**

брошюра 01215

Группа регуляции с сервоприводом для систем отопления.  
**С изоляционным кожухом.**  
 Шаблон для теплосчетчика.  
 Регуляция с помощью секторного трехходового клапана и сервопривода на три точки.  
 Со вспомогательным микровыключателем.  
 Совместима с регуляторами код 161010.  
 Максимальное рабочее давление: 10 бар.  
 Максимальная рабочая температура: 100 °С.  
 Электропитание: 230 В - 50 Гц.  
 Соединение со стороны системы: 1" ВР.  
 Соединение со стороны котла: 1 1/2" НР.  
 Расстояние между центрами: 125 мм.



Поток вверх - подача с правой стороны

Код	Соединения
767600HE	1" ВР

Поток вверх - подача с левой стороны

Код	Соединения
767610HE	1" ВР

**ГРУППА ТЕРМОСТАТИЧЕСКОЙ РЕГУЛЯЦИИ**



**766**

брошюра 01215

Группа термостатической регуляции для систем отопления.  
**С изоляционным кожухом.**  
 Шаблон для теплосчетчика.  
 Соединения для прямого погружного зонда.  
 Максимальное рабочее давление: 10 бар.  
 Диапазон регуляции температуры: 25-50 °С.  
 Максимальная температура на входе первичного контура: 100 °С.  
 Электропитание: 230 В - 50 Гц.  
 Соединение со стороны системы: 1" ВР.  
 Соединение со стороны котла: 1 1/2" НР.  
 Расстояние между центрами: 125 мм.



Реверсивные Правая - Левая

Код	Соединения
766600HE	1" ВР

**РЕГУЛЯТОР**



**161**

Цифровой регулятор с синоптической панелью для отопления и охлаждения, укомплектованный погружным датчиком подачи с гильзой и датчиком обратки Pt1000 Ø 6 мм (шанец нужно выбирать в зависимости от трубопровода, см. аксессуары).  
 Опциональный датчик температуры.  
 Диапазон контроля температуры: 5-95 °С.  
 Питание: 230 В - 50/60 Гц.  
 Сигнал управления: 3 точки, 0-10 В.  
 Класс защиты: IP 20 / EN 60529.  
 Длина кабеля датчиков: 1,5 м.



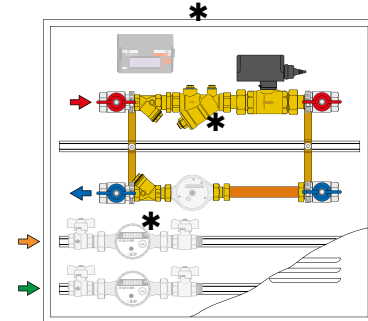
Код
161010

## 2-ХОДОВОЙ ПОТРЕБИТЕЛЬСКИЙ МОДУЛЬ - С AUTOFLOW ЦЕНТРАЛИЗОВАННАЯ СИСТЕМА ГВС

### Серия 799

брошюра 01103

### 2-ходовой потребительский модуль с AUTOFLOW



Модуль с зонными портами, включающий в себя:

- Встраиваемый корпус с оцинкованным основанием и дверцей с внутренней покраской RAL 9010, высота = 650 мм, глубина = 110 (140) мм
- пару шаровых запорных клапанов
- 2-ходовой шаровой кран серии 6470 и сервопривод серии 6460
- воздухоотводчик серии 5021
- AUTOFLOW
- простой коллектор серии 3/4" и 1" серии 350, коллектор 1 1/4" серии 650
- шаблон для теплосчетчика
- шанец держателя датчика (шанец на подаче с сетчатым фильтром)
- подключения для функций ГВС серии 794..

### ТАБЛИЦА РАСХОДОВ AUTOFLOW

... Для комплектования кодов обращайтесь к следующим таблицам:

серии 7995.  
серии 79005.  
(3/4")

при диапазоне Δр 15–200 кПа			
м³/ч	... цифра	м³/ч	... цифра
0,30	M30	0,90	M90
0,40	M40	1,00	1M0
0,50	M50	1,20	1M2
0,60	M60	1,40	1M4
0,70	M70		
0,80	M80		

серии 7996.  
серии 79006.  
(1")

при диапазоне Δр 15–200 кПа			
м³/ч	... цифра	м³/ч	... цифра
0,60	M60	1,40	1M4
0,70	M70	1,60	1M6
0,80	M80	1,80	1M8
0,90	M90	2,00	2M0
1,00	1M0	2,25	2M2
1,20	1M2		

серии 7997.  
серии 79007.  
(1 1/4")

при диапазоне Δр 15–200 кПа			
м³/ч	... цифра	м³/ч	... цифра
1,00	1M0	2,25	2M2
1,20	1M2	2,50	2M5
1,40	1M4	2,75	2M7
1,60	1M6	3,00	3M0
1,80	1M8	3,25	3M2
2,00	2M0	3,50	3M5

Код	Отводы	Концевые соединения	Соединения отводов	Ширина (мм)
799560 ...	без коллектора	3/4"	-	600
79956B ...	2	3/4"	23 ш.1,5	800
79956C ...	3	3/4"	23 ш.1,5	800
79958D ...	4	3/4"	23 ш.1,5	800
79958E ...	5	3/4"	23 ш.1,5	800
79958F ...	6	3/4"	23 ш.1,5	1.000
79958G ...	7	3/4"	23 ш.1,5	1.000
79951H ...	8	3/4"	23 ш.1,5	1.000
799660 ...	без коллектора	1"	-	600
79968C ...	3	1"	23 ш.1,5	800
79968D ...	4	1"	23 ш.1,5	800
79968E ...	5	1"	23 ш.1,5	800
79961F ...	6	1"	23 ш.1,5	1.000
79961G ...	7	1"	23 ш.1,5	1.000
79961H ...	8	1"	23 ш.1,5	1.000
79961I ...	9	1"	23 ш.1,5	1.000
79962L ...	10	1"	23 ш.1,5	1.200
799780 ...	без коллектора	1 1/4"	-	800
79978C ...	3	1 1/4"	3/4"	800
79978D ...	4	1 1/4"	3/4"	800
79971E ...	5	1 1/4"	3/4"	1.000
79971F ...	6	1 1/4"	3/4"	1.000
79971G ...	7	1 1/4"	3/4"	1.000
79972H ...	8	1 1/4"	3/4"	1.200
79972I ...	9	1 1/4"	3/4"	1.200
79972L ...	10	1 1/4"	3/4"	1.200

\* Для ТЕПЛОСЧЕТЧИКА - ГИДРАВЛИЧЕСКИЕ ОПЦИИ - ИЗОЛЯЦИЯ - см. стр. 262-263-264

Цвета, характеризующие диаметр соединения, помогают определять соответствующий теплосчетчик, см. стр. 262

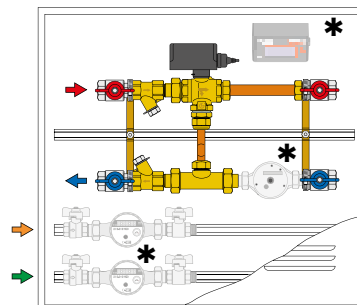


## 3-ХОДОВОЙ ПОТРЕБИТЕЛЬСКИЙ МОДУЛЬ ЦЕНТРАЛИЗОВАННАЯ СИСТЕМА ГВС

### Серия 796

брошюра 01101

### 3-ходовой потребительский модуль



Код	Отводы	Концевые соединения	Соединения отводов	Ширина (мм)
<b>796560</b>	без коллектора	3/4"	-	600
<b>79658B</b>	2	3/4"	23 ш.1,5	800
<b>79658C</b>	3	3/4"	23 ш.1,5	800
<b>79658D</b>	4	3/4"	23 ш.1,5	800
<b>79658E</b>	5	3/4"	23 ш.1,5	800
<b>79658F</b>	6	3/4"	23 ш.1,5	1.000
<b>79651G</b>	7	3/4"	23 ш.1,5	1.000
<b>79651H</b>	8	3/4"	23 ш.1,5	1.000
<b>796680</b>	без коллектора	1"	-	800
<b>79661C</b>	3	1"	23 ш.1,5	1.000
<b>79661D</b>	4	1"	23 ш.1,5	1.000
<b>79661E</b>	5	1"	23 ш.1,5	1.000
<b>79661F</b>	6	1"	23 ш.1,5	1.000
<b>79662G</b>	7	1"	23 ш.1,5	1.200
<b>79662H</b>	8	1"	23 ш.1,5	1.200
<b>79662I</b>	9	1"	23 ш.1,5	1.200
<b>79662L</b>	10	1"	23 ш.1,5	1.200
<b>796780</b>	без коллектора	1 1/4"	-	800
<b>79671C</b>	3	1 1/4"	3/4"	1.000
<b>79671D</b>	4	1 1/4"	3/4"	1.000
<b>79672E</b>	5	1 1/4"	3/4"	1.200
<b>79672F</b>	6	1 1/4"	3/4"	1.200
<b>79672G</b>	7	1 1/4"	3/4"	1.200
<b>79672H</b>	8	1 1/4"	3/4"	1.200

Модуль с зонными портами, включающий в себя:

- Встраиваемый корпус с оцинкованным основанием и дверцей с внутренней покраской RAL9010, высота = 650 мм, глубина = 110 (140) мм
- пару шаровых запорных клапанов
- 3-ходовой шаровой зонный клапан серии 6480 с перепускным тройником серии 6490 и серводвигателем серии 6460
- воздухоотводчик серии 5021
- простой коллектор серии 3/4" и 1" серии 350, коллектор 1 1/4" серии 650
- шаблон для теплосчетчика
- шанец держателя датчика (шанец на подаче с сетчатым фильтром)
- подключения для функций ГВС серии 794..

#### Запасные шкафы

<b>R79674</b>	600 x 650 x 110/140 мм
<b>R79675</b>	800 x 650 x 110/140 мм
<b>R79676</b>	1000 x 650 x 110/140 мм
<b>R79677</b>	1200 x 650 x 110/140 мм
<b>R79088</b>	800 x 650 x 150/175 мм

\* Для ТЕПЛОСЧЕТЧИКА - ГИДРАВЛИЧЕСКИЕ ОПЦИИ - ИЗОЛЯЦИЯ - см. стр. 262-263

Цвета, характеризующие диаметр соединения, помогают определять соответствующий теплосчетчик, см. стр. 262

**КОМПАКТНЫЙ НАВЕСНОЙ ТЕПЛОВЫЙ ПУНКТ ПРЯМОГО РАСПРЕДЕЛЕНИЯ  
ПРОТОЧНОЕ ПРОИЗВОДСТВО ГВС - СЕРИИ SATK20 - SATK22**



**SATK201** брошюра 01209

Пункт с НИЗКОЙ температурой.  
Диапазон температур отопления:  
25–45 °С.  
Макс. 18 л/мин ГВС.  
Максимальное рабочее давление:  
10 бар.  
Макс. Δр первичного контура:  
0,9 бар.



**SATK202** брошюра 01209

Пункт со СРЕДНЕЙ температурой.  
Диапазон температур отопления:  
45–75 °С.  
Макс. 18 л/мин ГВС.  
Максимальное рабочее давление:  
10 бар.  
Макс. Δр первичного контура:  
0,9 бар.



Код	Разм. (В x Ш x Т)
<b>SATK20103HE</b> теплообменник 40 кВт	450 x 550 x 265 мм

Код	Разм. (В x Ш x Т)
<b>SATK20203HE</b> теплообменник 40 кВт	450 x 550 x 265 мм

**НОВИНКА**



**SATK221** брошюра 01309

Пункт с НИЗКОЙ температурой.  
Диапазон температур отопления:  
25–45 °С.  
Макс. 24 л/мин ГВС.  
Максимальное рабочее давление:  
10 бар.  
Макс. Δр первичного контура:  
6 бар.



**НОВИНКА**



**SATK222** брошюра 01309

Пункт со СРЕДНЕЙ температурой.  
Диапазон температур отопления:  
45–75 °С.  
Макс. 24 л/мин ГВС.  
Максимальное рабочее давление:  
10 бар.  
Макс. Δр первичного контура:  
6 бар.



Код	Разм. (В x Ш x Т)
<b>SATK22103</b> теплообменник 50 кВт	490 x 500 x 245 мм
<b>SATK22105</b> теплообменник 60 кВт	490 x 500 x 245 мм

Код	Разм. (В x Ш x Т)
<b>SATK22203</b> теплообменник 50 кВт	490 x 500 x 245 мм
<b>SATK22205</b> теплообменник 60 кВт	490 x 500 x 245 мм
<b>SATK22207</b> для первичного контура с низкой температурой	490 x 500 x 245 мм

Схема гидравлической обвязки SATK201/SATK221

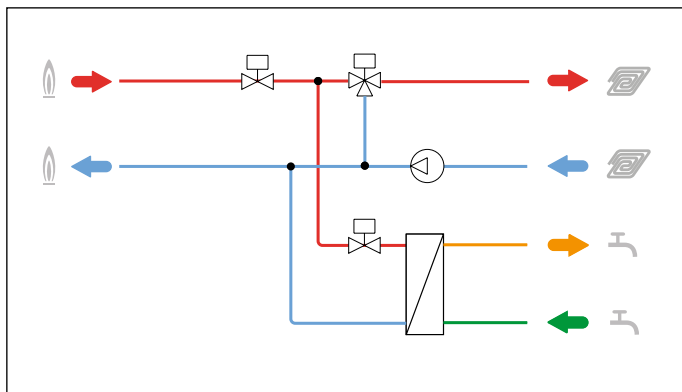
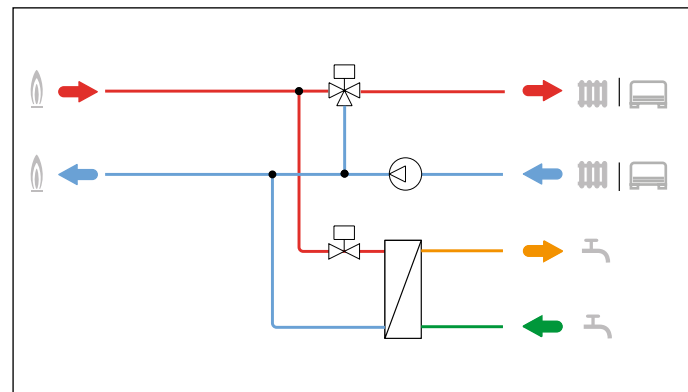


Схема гидравлической обвязки SATK202/SATK222



**КОМПАКТНЫЙ НАВЕСНОЙ ТЕПЛОВЫЙ ПУНКТ ПРЯМОГО РАСПРЕДЕЛЕНИЯ  
ПРОТОЧНОЕ ПРОИЗВОДСТВО ГВС - СЕРИИ SATK20 - SATK22**



**SATK203** брошюра 01209

Пункт с ВЫСОКОЙ температурой.  
Макс. температура отопления: 85 °С.  
Макс. 18 л/мин ГВС (SATK20303).  
Макс. 27 л/мин ГВС (SATK20305).  
Максимальное рабочее давление:  
10 бар.  
Макс. Δр первичного контура:  
0,9 бар.



**SATK204** брошюра 01209

Пункт с ВЫСОКОЙ температурой.  
Макс. температура отопления: 85 °С.  
Макс. 18 л/мин ГВС.  
Максимальное рабочее давление:  
10 бар.  
Макс. Δр первичного контура:  
0,9 бар.  
С насосом в первичном контуре.



Код		Разм. (В x Ш x Т)
SATK20303	теплообменник 40 кВт	450 x 550 x 265 мм
SATK20305	теплообменник 65 кВт	450 x 550 x 265 мм

Код		Разм. (В x Ш x Т)
SATK20403HE	теплообменник 40 кВт	450 x 550 x 265 мм

НОВИНКА



**SATK223** брошюра 01309

Пункт с ВЫСОКОЙ температурой.  
Макс. температура отопления: 85 °С.  
Макс. 24 л/мин ГВС.  
Максимальное рабочее давление:  
10 бар.  
Макс. Δр первичного контура: 6 бар.



НОВИНКА



**SATK224** брошюра 01309

Пункт с ВЫСОКОЙ температурой.  
Макс. температура отопления: 85 °С.  
Макс. 24 л/мин ГВС.  
Максимальное рабочее давление:  
10 бар.  
Макс. Δр первичного контура: 6 бар.  
С насосом в первичном контуре.



Код		Разм. (В x Ш x Т)
SATK22303	теплообменник 50 кВт	490 x 500 x 245 мм
SATK22305	теплообменник 60 кВт	490 x 500 x 245 мм
SATK22307	для первичного контура с низкой температурой	490 x 500 x 245 мм

Код		Разм. (В x Ш x Т)
SATK22403	теплообменник 50 кВт	490 x 500 x 245 мм
SATK22405	теплообменник 60 кВт	490 x 500 x 245 мм

Схема гидравлической обвязки SATK203/SATK223

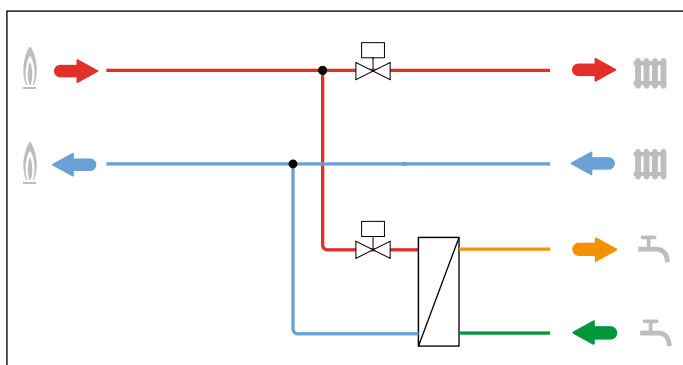
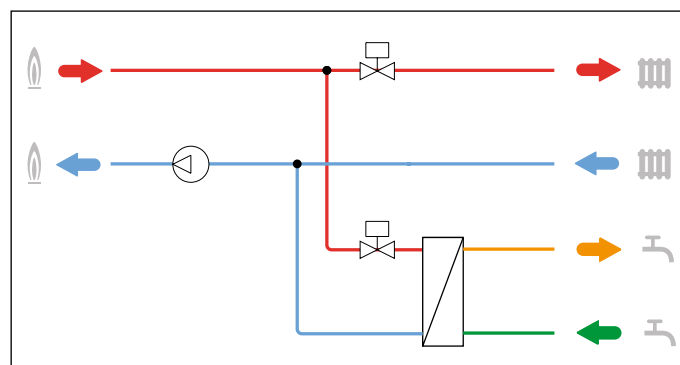


Схема гидравлической обвязки SATK204/SATK224



**КОМПАКТНЫЙ НАВЕСНОЙ ТЕПЛОВОЙ ПУНКТ НЕПРЯМОГО РАСПРЕДЕЛЕНИЯ СЕРИИ SATK30 - SATK32 - SATK40**



**SATK301** брошюра 01209

Диапазон НИЗКОЙ температуры: 25–45 °С.  
 Диапазон СРЕДНЕЙ/ВЫСОКОЙ температуры: 45–75 °С.  
 Макс. 18 л/мин ГВС (SATK30103HE).  
 Макс. 27 л/мин ГВС (SATK30105HE).  
 Максимальное рабочее давление: 16 бар.  
 Макс. Др первичного контура: 1,65 бар.



Код		Разм. (В x Ш x Т)
<b>SATK30103HE</b>	теплообменник 40 кВт	550 x 630 x 265 мм
<b>SATK30105HE</b>	теплообменник 65 кВт	550 x 630 x 265 мм



**SATK401** брошюра 01216

Диапазон НИЗКОЙ температуры: 25–45 °С.  
 Диапазон СРЕДНЕЙ/ВЫСОКОЙ температуры: 45–75 °С.  
 Максимальное рабочее давление: 16 бар.  
 Макс. Др первичного контура: 1,5 бар.  
 Производство ГВС в накопительном баке (не входит в поставку).



Код	Разм. (В x Ш x Т)
<b>SATK40103HE</b>	550 x 630 x 265 мм

**НОВИНКА**



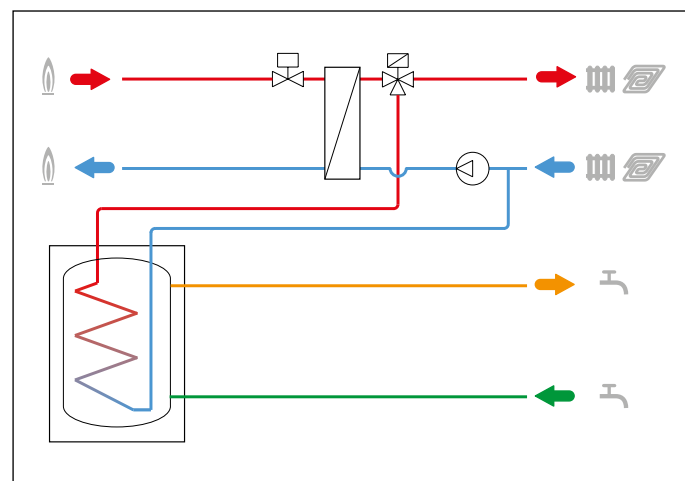
**SATK321** брошюра 01310

Диапазон НИЗКОЙ температуры: 25–45 °С.  
 Диапазон СРЕДНЕЙ/ВЫСОКОЙ температуры: 45–75 °С.  
 Макс. 24 л/мин ГВС.  
 Максимальное рабочее давление: 16 бар.  
 Макс. Др первичного контура: 6 бар.

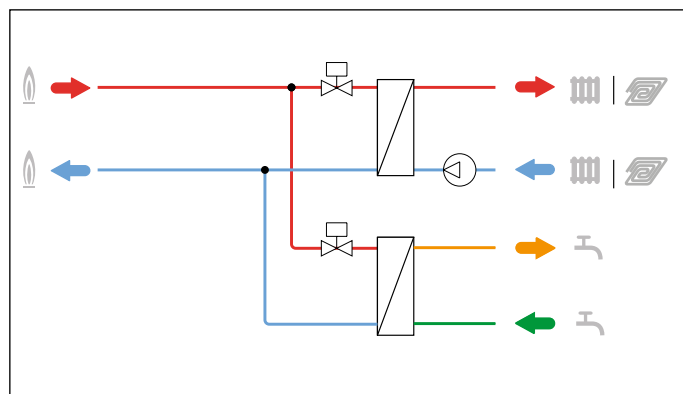


Код		Разм. (В x Ш x Т)
<b>SATK32103</b>	теплообменник 50 кВт	490 x 630 x 245 мм
<b>SATK32105</b>	теплообменник 60 кВт	490 x 630 x 245 мм
<b>SATK32107</b>	для первичного контура с низкой температурой	490 x 630 x 245 мм

**Схема гидравлической обвязки SATK401**



**Схема гидравлической обвязки SATK301/SATK321**



**ЗАВЕРШАЮЩИЕ КОДЫ ДЛЯ СЕРИЙ SATK**



**789100**

Байпас для ручной промывки для SATK20, SATK30 и SATK40. Соединение со стороны системы: 3/4" НР. Соединение со стороны потребителя: 3/4" НР.

Код

**789100**



**789**

Регулятор перепада давления. Для SATK20 и SATK30. Латунный корпус. Максимальное рабочее давление: 16 бар. Макс. дифференциальное давление на входе: 6 бар. Фиксированная настройка: 40 кПа.

Код

**789603**



**789110**

Байпас для ручной промывки для SATK32. Соединение со стороны системы: 3/4" ВР. Соединение со стороны потребителя: 3/4" НР.

Код

**789110**



**572120**

Группа подпитки с прерывателем обратного потока типа СВ для SATK32.

Код

**572120**



**789023**

Шаблон с запорными клапанами для SATK32.

Код

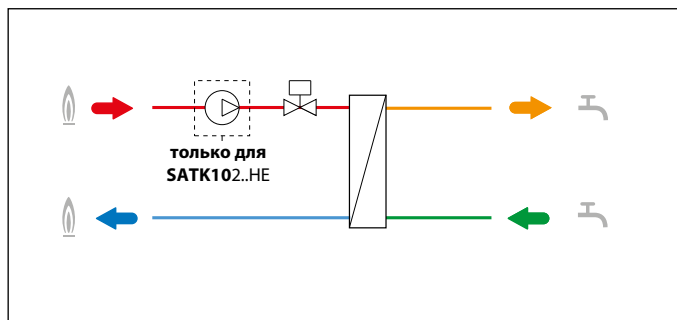
**789023**

**ГВС ТОЛЬКО ТЕПЛОВОЙ ИНТЕРФЕЙС - СЕРИЯ SATK10**

**SATK102**

брошюра 01308

Применение только для ГВС. Макс. 27 л/мин ГВС. Максимальное рабочее давление: 10 бар. Макс. Др первичного контура: 0,9 бар.



Код		Макс. расход	Разм. (В x Ш x Т)
<b>SATK10203HE</b>	теплообменник 40 кВт	18 (л/мин)	476 x 350 x 188 mm
<b>SATK10204HE</b>	теплообменник 65 кВт	25 (л/мин)	476 x 350 x 188 mm
<b>SATK10205HE</b>	теплообменник 75 кВт	27 (л/мин)	476 x 350 x 188 mm

**Без насоса в первичном контуре**

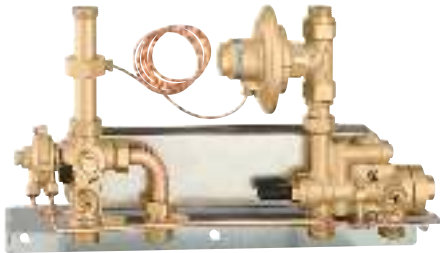
Код		Макс. расход	Разм. (В x Ш x Т)
<b>SATK10253</b>	теплообменник 40 кВт	18 (л/мин)	476 x 350 x 188 mm
<b>SATK10254</b>	теплообменник 65 кВт	25 (л/мин)	476 x 350 x 188 mm
<b>SATK10255</b>	теплообменник 75 кВт	27 (л/мин)	476 x 350 x 188 mm

**КОМПАКТНЫЙ НАСТЕННЫЙ МОДУЛЬ КОСВЕННОГО НАГРЕВА - МЕХАНИЧЕСКАЯ ВЕРСИЯ  
ПРОТОЧНОЕ ПРОИЗВОДСТВО ГВС - СЕРИИ SATK15 - SATK16**

**SATK15303 DPCV**

брошюра 01214

Производство ГВС и отопление.  
Модулирующая регулировка первичного контура.  
С регулятором перепада давления в первичном контуре, фиксированная настройка 30 кПа.  
Максимальное рабочее давление: 10 бар.  
Макс. Др первичного контура: 2 бар.  
Соединения: 3/4" НР.



Код	Разм. (В x Ш x Т)
<b>SATK15303 DPCV</b>	420 x 250 x 130 мм

**SATK15313 ABC**

брошюра 01219

Производство ГВС и отопление.  
Модулирующая регулировка первичного контура.  
С регулятором перепада давления в первичном контуре, фиксированная настройка 30 кПа.  
Максимальное рабочее давление: 10 бар.  
Макс. Др первичного контура: 2 бар.  
Соединения: 3/4" НР.



Код	Разм. (В x Ш x Т)
<b>SATK15313 ABC</b>	570 x 260 x 150 мм

**SATK16**

брошюра 01359

Производство ГВС и отопление.  
Модулирующая регулировка первичного контура.  
С регулятором перепада давления в первичном контуре, фиксированная настройка 30 кПа.  
С зонным клапаном контура отопления и термостатическим смесительным клапаном на отводах ГВС.  
Максимальное рабочее давление: 10 бар.  
Макс. Др первичного контура: 2 бар .  
Соединения: 3/4" НР.



Код	Разм. (В x Ш x Т)
<b>SATK16315</b>	420 x 450 x 200 мм

**МОДУЛЬ ИНТЕРФЕЙСА ОХЛАЖДЕНИЯ**

НОВИНКА

**797**

брошюра 01368

Модуль интерфейса охлаждения.  
Макс. давление в первичном контуре: 16 бар.  
Номинальный расход первичного контура:  
360 л/ч (797601)  
1080 л/ч (797603)  
1800 л/ч (797605)  
Номинальный расход вторичного контура: 4 бар.  
Соединения: 1".



Код	Номинальная мощность	Разм. (В x Ш x Т)
<b>797601</b>	3 кВт*	480 x 780 x 220 мм
<b>797603</b>	8 кВт*	480 x 780 x 220 мм
<b>797605</b>	13 кВт*	480 x 780 x 220 мм

(\*): первичный контур 6–12 °С, вторичный контур 14–8 °С

## КОМПАКТНЫЙ ВСТРОЕННЫЙ МОДУЛЬ ПОТРЕБИТЕЛЯ ПРОТОЧНОЕ ПРОИЗВОДСТВО ГВС - СЕРИИ SATK50

### SATK501

брошюра 01212

Пункт с НИЗКОЙ температурой.  
Диапазон температур отопления: 25–45 °С.

Макс. 18 л/мин ГВС.  
Максимальное рабочее давление: 10 бар.  
Макс. Др первичного контура: 0,9 бар.



Код

**SATK50103HE** теплообменник 40 кВт

### SATK503

брошюра 01212

Пункт с ВЫСОКОЙ температурой.  
Диапазон температур отопления: 85 °С.

Макс. 18 л/мин ГВС.  
Максимальное рабочее давление: 10 бар.  
Макс. Др первичного контура: 0,9 бар.



Code

**SATK50303** теплообменник 40 кВт

### SATK502

брошюра 01212

Пункт со СРЕДНЕЙ температурой.  
Диапазон температур отопления: 45–75 °С.

Макс. 18 л/мин ГВС.  
Максимальное рабочее давление: 10 бар.  
Макс. Др первичного контура: 0,9 бар.



Код

**SATK50203HE** теплообменник 40 кВт

### 7949

брошюра 01212

Встраиваемый шкаф для SATK50, с запорными клапанами, для предварительных соединений с системой.



Код

Разм. (В x Ш x Т)

**794950** 600 x 700 x 120 мм

**794950 004** 600 X 700 мм плита основания с клапанами

## КОМПАКТНЫЙ ВСТРАИВАЕМЫЙ МОДУЛЬ КОСВЕННОГО НАГРЕВА ПРОТОЧНОЕ ПРОИЗВОДСТВО ГВС - СЕРИИ SATK60

### SATK601

брошюра 01212

Диапазон НИЗКОЙ температуры нагрева: 25–45 °С.

Диапазон СРЕДНЕЙ/ВЫСОКОЙ температуры нагрева: 45–75 °С.

Макс. 18 л/мин ГВС.  
Максимальное рабочее давление: 10 бар.  
Макс. Др первичного контура: 0,9 бар.



Код

**SATK60103HE** теплообменник 40 кВт

НОВИНКА

### 7949

брошюра 01212

Встраиваемый шкаф для SATK60, с запорными клапанами, для предварительных соединений с системой.



Код

Разм. (В x Ш x Т)

**794960** 625 x 890 x 120 мм

**ПРЯМОЙ ТЕПЛОСЧЕТЧИК - ЦЕНТРАЛИЗОВАННАЯ ПЕРЕДАЧА ДАННЫХ - BUS RS-485**

**CONTECA EASY серия 7504**

брошюра 01306

Прямой учет с локальным считыванием по ЖК-дисплею или централизованным считыванием по шине передачи данных Bus.

В оснащение теплосчетчика входит:

- Пара погружных температурных датчиков (L = 1,9 м).
- Турбинный объемный счетчик с импульсным выходом (Тмакс. 90 °С).
- Электронный накопитель с ЖК-дисплеем.
- Класс точности: 3.
- Питание 24 В (переменный ток) 50 Гц - 1 Вт.

Имеет возможность передачи данных по шине Bus RS-485 по протоколу M-Bus.

Опция: MODBUS-RTU.

**7504**

Прямой теплосчетчик для потребительских модулей серии 796, 799, 7900.

Объемный счетчик с соединительными патрубками.

В комплект входит пара Y-образных шанцев (с фильтром на подаче).



Код	Соединения	Тип измерений	Q <sub>p</sub> м <sup>3</sup> /ч	Q <sub>i</sub> л/ч
750405	3/4"	однотруйный	2,5	50
750406	1"	многоструйный	3,5	70
750407	1 1/4"	многоструйный	6	120

**7504**

Прямой теплосчетчик для потребительских модулей серии 7000, 7001, 7002 и для распределительных и регулировочных узлов серии 765, 766, 767.



Код	Соединения	Тип измерений	Q <sub>p</sub> м <sup>3</sup> /ч	Q <sub>i</sub> л/ч	Максимальный рекомендуемый расход л/ч
750405G	3/4"	однотруйный	2,5	50	1600

**7504**

Прямой теплосчетчик для тепловых пунктов серии SATK20, SATK30, SATK40, SATK50.



Код	Соединения	Тип измерений	Q <sub>p</sub> м <sup>3</sup> /ч	Q <sub>i</sub> л/ч	Максимальный рекомендуемый расход л/ч
750405K	3/4"	однотруйный	2,5	50	1600

Q<sub>p</sub> = постоянный расход    Q<sub>i</sub> = минимальный расход

**CONTECA EASY ULTRA серия 7507**

брошюра 01307

Прямой учет с локальным считыванием по ЖК-дисплею или централизованным считыванием по шине передачи данных Bus.

В оснащение теплосчетчика входит:

- Пара погружных температурных датчиков (L = 1,9 м).
- Ультразвуковой объемный счетчик (Тмакс. 90 °С).
- Электронный накопитель с ЖК-дисплеем.
- Класс точности: 2.
- Питание 24 В (переменный ток) 50 Гц - 1 Вт.

Имеет возможность передачи данных по шине Bus RS-485 по протоколу M-Bus.

Опция: MODBUS-RTU.

**7507**

Ультразвуковой прямой теплосчетчик для потребительских модулей серии 796, 799, 7900.

Объемный счетчик с соединительными патрубками.

В комплект входит пара Y-образных шанцев (с фильтром на подаче).



Код	Соединения	Тип измерений	Q <sub>p</sub> м <sup>3</sup> /ч	Q <sub>i</sub> л/ч
750705	3/4"	однотруйный	2,5	10
750706	1"	многоструйный	3,5	35
750707	1 1/4"	многоструйный	6	24

**7507**

Ультразвуковой прямой теплосчетчик для потребительских модулей серии 7000, 7001, 7002.



Код	Соединения	Тип измерений	Q <sub>p</sub> м <sup>3</sup> /ч	Q <sub>i</sub> л/ч
750705G	3/4"	однотруйный	2,5	10

**7507**

Ультразвуковой прямой теплосчетчик для тепловых пунктов серии SATK20, SATK30, SATK40, SATK50.



Код	Соединения	Тип измерений	Q <sub>p</sub> м <sup>3</sup> /ч	Q <sub>i</sub> л/ч
750705K	3/4"	однотруйный	2,5	10

Q<sub>p</sub> = постоянный расход    Q<sub>i</sub> = минимальный расход



ГИДРАВЛИЧЕСКИЕ ОПЦИИ

**70005**

Комплект отвода санитарной воды потребителя.  
**Для модуля серии 7000, 7001, 7002 (кроме код 700036 и 700136).**  
 включающий в себя:  
 - шаровой запорный клапан с обратным клапаном BALLSTOP  
 - объемный счетчик (MI001)  
 - шаровой запорный клапан с терминалом НР  
 - промывочную трубу  
 - крепежный кронштейн.



Соответствует директиве 2014/32/UE (MI001)

Код	
700050	горячая 3/4" с локальным считыванием
700051	горячая 3/4" с импульсным выходом
700052	холодная 3/4" с локальным считыванием
700053	холодная 3/4" с импульсным выходом

**700009**

Шаблон с клапанами на 3/4" для водоснабжения.  
**Для модуля серии 7000, 7001, 7002 (кроме код 700036 и 700136).**  
 Максимальная температура: 55 °C.



Код	
700009	

**7942**

Объемный счетчик для горячей/холодной воды ГВС (MI001). С импульсным выходом.  
 1/2": для шаблона код 794540,  
 3/4": для групп код 700036 и 700136.



Соответствует директиве 2014/32/UE (MI001)

Код	
794204	1/2" - для холодной воды (Тмакс. 30 °C) - L= 110 мм
794205	3/4" - для холодной воды (Тмакс. 30 °C) - L= 130 мм
794205/C	3/4" - для горячей воды (30-90 °C) - L= 130 мм

**7941**

Отвод ГВС.  
**Потребительские модули серии 796, 799, 7900.**  
 включающий в себя:  
 - шаровой запорный клапан с обратным клапаном BALLSTOP  
 - объемный счетчик (MI001), с импульсным выходом  
 - шаровой запорный клапан с терминалом НР.



Соответствует директиве 2014/32/UE (MI001)

Код	
794140	холодная 1/2"
794141	горячая 1/2"
794150	холодная 3/4"
794151	горячая 3/4"

**7940**

Отвод ГВС.  
**Для модуля серии 796, 799, 7900.**  
 Включающий в себя:  
 - шаровой запорный клапан с обратным клапаном BALLSTOP  
 - объемный счетчик (MI001), с локальным считыванием  
 - шаровой запорный клапан с терминалом НР.



Соответствует директиве 2014/32/UE (MI001)

Код	
794040	холодная 1/2"
794041	горячая 1/2"
794050	холодная 3/4"
794051	горячая 3/4"

ИЗОЛЯЦИЯ



**798**  
Изоляция  
для модуля серии 799, 7900  
без распределения.

Код

798205	3/4"	- 2-ходовой модуль
798206	1"	- 2-ходовой модуль
798207	1 1/4"	- 2-ходовой модуль



**789**  
Изоляция для серий SATK15.  
Материал: Пенопласт PE-X сшитый  
полиэтилен с закрытыми ячейками.  
Минимальная толщина: 10 мм.  
Огнестойкость (DIN 4102): класс B2.

Код

Применение

789303	SATK15303 DPCV
789313	SATK15313 ABC



**798**  
Изоляция  
для модуля серии 796, 7900  
без распределения.

Код

798305	3/4"	- 3-ходовой модуль
798306	1"	- 3-ходовой модуль
798307	1 1/4"	- 3-ходовой модуль



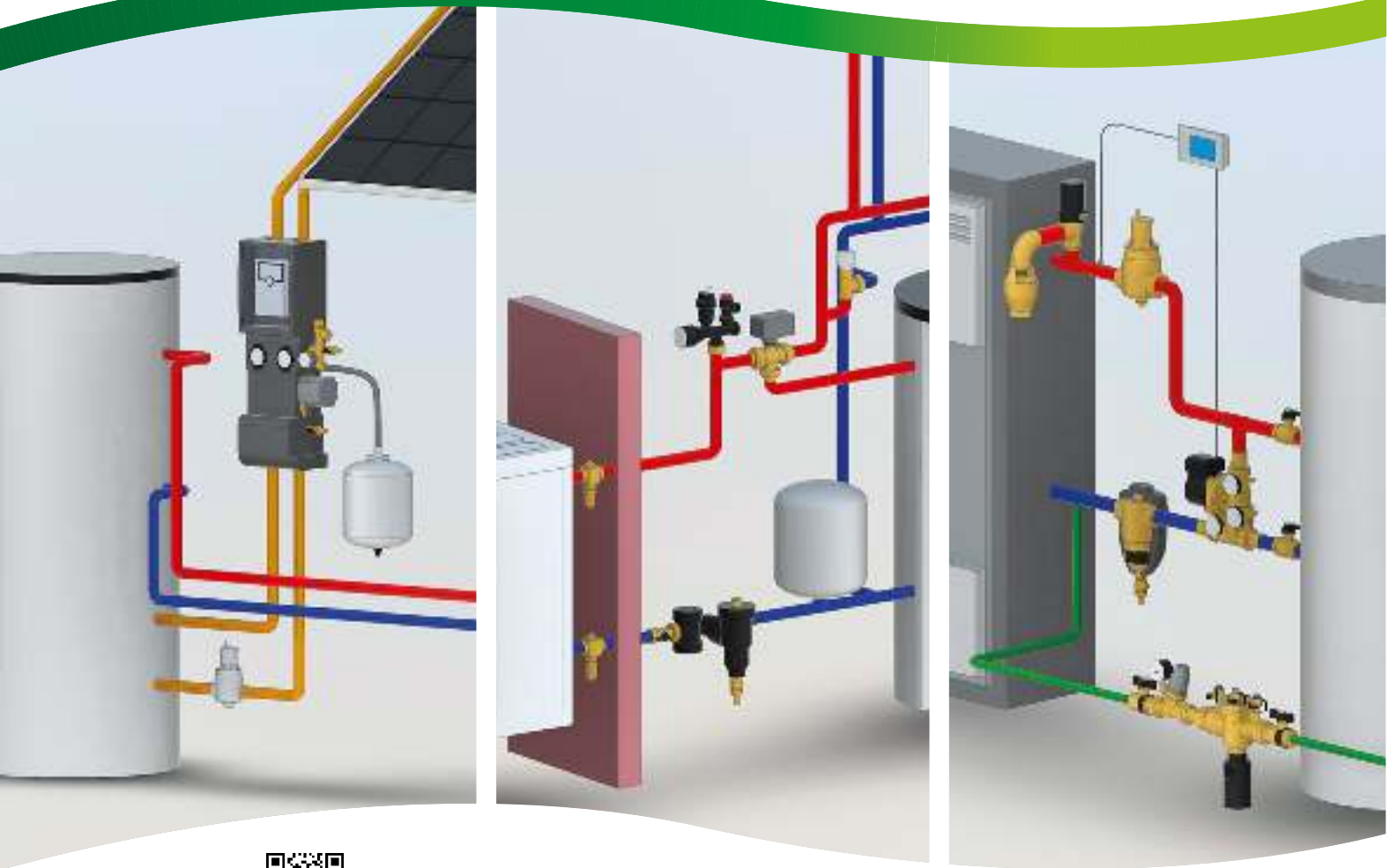
**798**  
Изоляция  
для пары коллекторов.  
Для модуля серии 796, 799  
(макс. 8 отводов).

Код

798015	3/4"
798016	1"
798017	1 1/4"

**Н.В.:** Размещайте заказ изоляции совместно с заказом модуля.  
Невозможно применение изоляции после установки модуля.

# СИСТЕМЫ НА ВОЗОБНОВЛЯЕМОЙ ЭНЕРГИИ

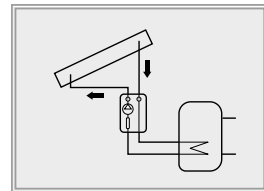


 **BIM**  
bim.caleffi.com

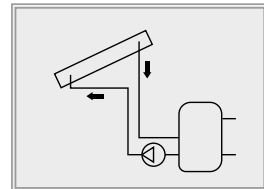
## КОМПЛЕКТУЮЩИЕ ДЛЯ СИСТЕМ НА СОЛНЕЧНОЙ ЭНЕРГИИ

Серии продукции CALEFFI SOLAR были специально изготовлены для применения в контурах систем, работающих на солнечной энергии, в которых обычно достигается высокая температура, а в зависимости от типа системы, может присутствовать гликоль. Материалы, с помощью которых изготовлены комплектующие, а также их рабочие характеристики, должны в обязательном порядке учитывать эти особенные условия работы.

- Компоненты для закрытых систем



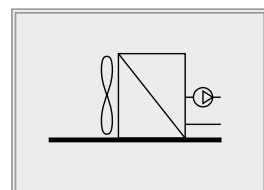
- Компоненты для открытых систем



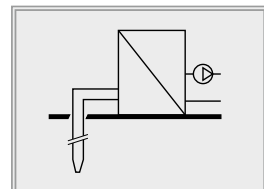
## КОМПЛЕКТУЮЩИЕ ДЛЯ СИСТЕМ НА ТЕПЛОМ НАСОСЕ

Продукция серии CALEFFI GEO была специально разработана для применения в системах с тепловым насосом. В контурах с тепловым насосом теплоносителем обычно является смесь воды и незамерзающей жидкости, поскольку температура может быть очень низкой. Комплектующие были изготовлены из материалов с улучшенными рабочими характеристиками для этой области применения.

- Компоненты для тепловых насосов воздух-вода



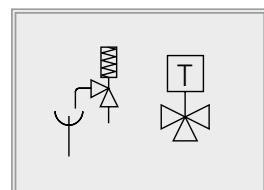
- Компоненты для тепловых насосов вода-вода



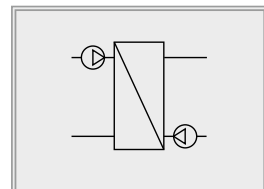
## КОМПЛЕКТУЮЩИЕ ДЛЯ СИСТЕМ НА БИОМАССЕ

Серия изделий CALEFFI BIOMASS была специально разработана для применения в контурах с генераторами на древесном твердом топливе, работающими при высокой температуре с теплоносителем водой или растворами с гликолем. Материалы, с помощью которых изготовлены комплектующие, и их рабочие характеристики учитывают особые требования систем в отношении КПД и безопасности генераторов и систем.

- Предохранительные и защитные компоненты



- Блоки управления



# КОМПЛЕКТУЮЩИЕ ДЛЯ СИСТЕМ НА СОЛНЕЧНОЙ ЭНЕРГИИ



**BIM**  
bim.caleffi.com

**CALEFFI  
SOLAR**

Предохранительный клапан - Воздухоотводчики  
Дегазаторы - Ручной воздухоотделитель  
Циркуляционные установки  
Шаровой кран - фитинг из трех деталей  
Фитинги  
Теплосчетчик CONTECA EASY SOLAR  
Балансировочный клапан с измерителем расхода  
Шаровой перекидной клапан с электроприводом  
Термостатический перекидной клапан  
Термостатические смесители  
Термостатический смеситель с защитой от ожогов  
Комбинированный предохранительный клапан по температуре и давлению  
Предохранительное устройство от замерзания  
Комплект соединения солнечного водоподогревателя с котлом



Domestic Water Sizer



КЛАССИФИКАТОР ДЛЯ СИСТЕМ ВОДОСНАБЖЕНИЯ ТАКЖЕ И ДЛЯ СМАРТФОНА  
Имеется на сайте [www.caleffi.com](http://www.caleffi.com) и в формате приложения для смартфона.  
Скачай версию для своего мобильного телефона iOS и Android®.

**ПРЕДОХРАНИТЕЛЬНЫЙ КЛАПАН - ВОЗДУХООТВОДЧИКИ**

**253**

брошюра 01089



Предохранительный клапан для систем, работающих на солнечной энергии. Латунный корпус. Хромированный. Соединения ВР-ВР. Ру 10. Диапазон температуры: -30–160 °С. Максимальное процентное содержание гликоля: 50 %. Увеличенный диаметр сброса. Мощность сброса: 1/2" - 50 кВт; 3/4" - 100 кВт. Сертифицирован TÜV согласно TRD 721 - SV 100 § 7.7. Настройки: 2,5 - 3 - 4 - 6 - 8 - 10 бар.



Код



253042	1/2" ВР x 3/4" ВР	2,5 бар	1	50
253043	1/2" ВР x 3/4" ВР	3 бар	1	50
253044	1/2" ВР x 3/4" ВР	4 бар	1	50
253046	1/2" ВР x 3/4" ВР	6 бар	1	50
253048	1/2" ВР x 3/4" ВР	8 бар	1	50
253040	1/2" ВР x 3/4" ВР	10 бар	1	50
253052	3/4" ВР x 1" ВР	2,5 бар	1	25
253053	3/4" ВР x 1" ВР	3 бар	1	25
253054	3/4" ВР x 1" ВР	4 бар	1	25
253056	3/4" ВР x 1" ВР	6 бар	1	25
253058	3/4" ВР x 1" ВР	8 бар	1	25
253050	3/4" ВР x 1" ВР	10 бар	1	25

**250**

брошюра 01133



Пара, состоящая из:  
- Автоматического воздухоотводчика для систем, работающих на солнечной энергии. Латунный корпус. Хромированный. Максимальное рабочее давление: 10 бар. Максимальное давление сброса: 5 бар. Диапазон температуры: -30–180 °С. Максимальное процентное содержание гликоля: 50 %.  
- Отсечного крана, укомплектованного уплотнителем. Латунный корпус. Хромированный. Максимальное рабочее давление: 10 бар. Диапазон температуры: -30–200 °С. Максимальное процентное содержание гликоля: 50 %.



Код



250031	3/8" НР	без крана	1	25
250131	3/8" НР		1	25
250041	1/2" НР	без крана	1	25

**250**

Пара, состоящая из:  
- Автоматического воздухоотводчика для систем, работающих на солнечной энергии. Латунный корпус. Хромированный. Максимальное рабочее давление: 10 бар. Максимальное давление сброса: 2,5 бар. Диапазон температуры: -30–180 °С. Максимальное процентное содержание гликоля: 50 %.  
- Отсечного крана, укомплектованного уплотнителем. Латунный корпус. Хромированный. Максимальное рабочее давление: 10 бар. Диапазон температуры: -30–200 °С. Максимальное процентное содержание гликоля: 50 %.



Код



250831	3/8" НР	без крана	1	50
250931	3/8" НР		1	50

**251 DISCALAIR**

брошюра 01135



Автоматический воздухоотводчик с увеличенными техническими характеристиками для систем, работающих на солнечной энергии. Латунный корпус. Хромированный. Соединение ВР. Максимальное рабочее давление: 10 бар. Максимальное давление сброса: 10 бар. Диапазон температуры: -30–160 °С. Максимальное процентное содержание гликоля: 50 %.

Код



251004	1/2" ВР		1	10
--------	---------	--	---	----

**250**

брошюра 01133



Кран-отсекатель, укомплектованный уплотнителем. Латунный корпус. Хромированный. Максимальное рабочее давление: 10 бар. Диапазон температуры: -30–200 °С. Максимальное процентное содержание гликоля: 50 %.



Код



250300	3/8" НР x 3/8" ВР	- ручка-бабочка	1	10
250400	1/2" НР x 1/2" ВР	- ручка-рычаг	1	10

**Автоматический воздухоотводчик должен отсекается после произведенного заполнения системы.**



ДЕГАЗАТОРЫ - РУЧНОЙ ВОЗДУХОУДЕЛИТЕЛЬ



**251 DISCAL**

брошюра 01134

Дегазатор для систем, работающих на солнечной энергии. Латунный корпус. Хромированный. Соединение ВР-ВР. Максимальное рабочее давление: 10 бар. Максимальное давление сброса: 10 бар. Диапазон температуры: -30-160 °С. Максимальное процентное содержание гликоля: 50 %.

Код

251003 3/4" ВР



1 10



**251 DISCAL**

брошюра 01134

Дегазатор для систем, работающих на солнечной энергии. Латунный корпус. Хромированный. Соединение ВР-ВР. Со сливом. Максимальное рабочее давление: 10 бар. Максимальное давление сброса: 10 бар. Диапазон температуры: -30-160 °С. Максимальное процентное содержание гликоля: 50 %.

Код

251006 1" ВР



1 -

251007 1 1/4" ВР

1 -



**251 DISCAL**

брошюра 01134

Дегазатор для вертикальных трубопроводов, для систем, работающих на солнечной энергии. Латунный корпус. Хромированный. Соединение ВР-ВР. Максимальное рабочее давление: 10 бар. Максимальное давление сброса: 10 бар. Диапазон температуры: -30-160 °С. Максимальное процентное содержание гликоля: 50 %.

Код

251905 3/4" ВР



1 -

251906 1" ВР

1 -



**251**

брошюра 01197

Ручной воздухоотделитель для систем, работающих на солнечной энергии. Латунный корпус. Соединение ВР. Максимальное рабочее давление: 10 бар. Диапазон температуры: -30-200 °С. Максимальное процентное содержание гликоля: 50 %.

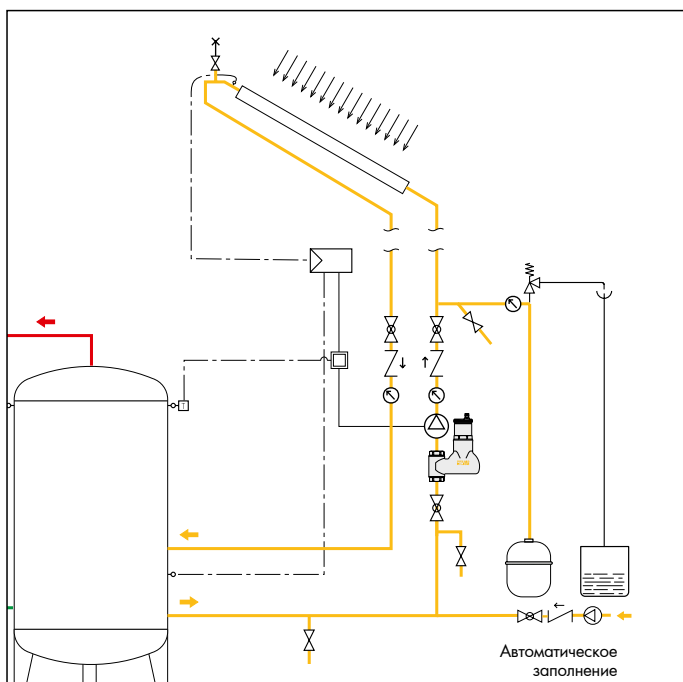
Код

251093 3/4" ВР

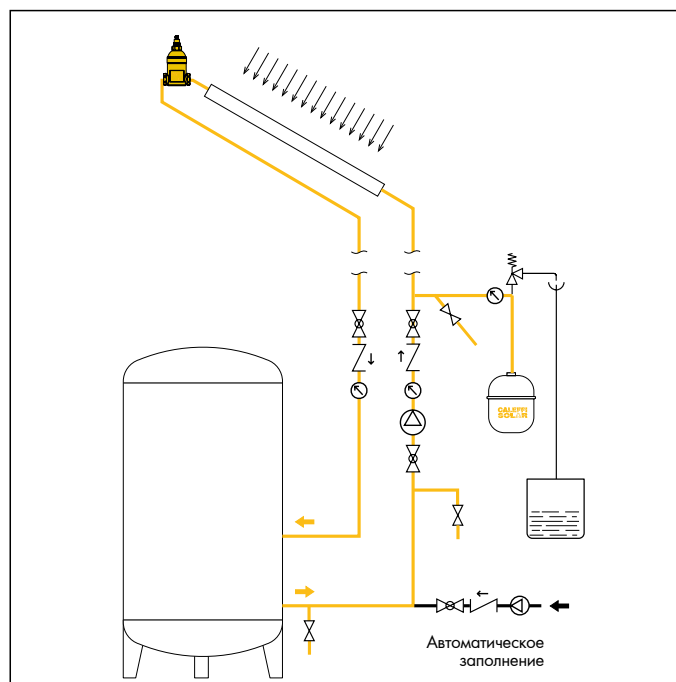


1 10

Прикладная схема серии 251 DISCAL вертикального



Прикладная схема серии 251



ЦИРКУЛЯЦИОННЫЕ УСТАНОВКИ

278

Циркуляционная установка для систем, работающих на солнечной энергии, соединение с обраткой, с солнечным регулятором. Питание: 230 В (перем. ток). Максимальное рабочее давление: 10 бар. Диапазон температуры предохранительного клапана: -30–160 °С. Настройка предохранительного клапана: 6 бар (по другим настройкам см. серию 253 с использованием адаптера код F21224). Диапазон температуры расходомера: -10–110 °С. Максимальное процентное содержание гликоля: 50 %.

Состоит из:

- циркуляционного насоса Solar;
- предохранительного клапана для систем, работающих на солнечной энергии, серии 253;
- крана для слива/заполнения;
- фитинга для приборов с манометром;
- расходомера;
- термометра на обратке;
- крана-отсекателя с обратным клапаном;
- 2 соединений для шланга;
- изоляционного кожуха горячей формовки.



278

Циркуляционная установка для систем, работающих на солнечной энергии, соединение с обраткой, с солнечным регулятором. Питание: 230 В (перем. ток). Максимальное рабочее давление: 10 бар. Диапазон температуры предохранительного клапана: -30–160 °С. Настройка предохранительного клапана: 6 бар (по другим настройкам см. серию 253 с использованием адаптера код F21224). Диапазон температуры расходомера: -10–110 °С. Максимальное процентное содержание гликоля: 50 %.

Состоит из:

- циркуляционного насоса Solar;
- предохранительного клапана для систем, работающих на солнечной энергии, серии 253;
- крана для слива/заполнения;
- фитинга для приборов с манометром;
- расходомера;
- термометра на обратке;
- крана-отсекателя с обратным клапаном;
- 2 соединений для шланга;
- изоляционного кожуха горячей формовки.

Подготовлен для соединения с цифровым контроллером DeltaSol® SLL.



Код	Шкала расходомера (л/мин.)	Насос		
278050HE	3/4" BP 1–13	УРМ3 15-75*	1	–
278052HE	3/4" BP 8–30	УРМ3 15-75*	1	–

\* С управлением модуляции ширины импульса (PWM)

Код	Шкала расходомера (л/мин.)	Насос		
278750HE	3/4" BP 1–13	УРМ3 15-75*	1	–
278752HE	3/4" BP 8–30	УРМ3 15-75*	1	–

\* С управлением модуляции ширины импульса (PWM)



ЦИРКУЛЯЦИОННЫЕ УСТАНОВКИ

279

Циркуляционная установка для систем, работающих на солнечной энергии, соединении с подачей обратной, с солнечным регулятором.  
 Питание: 230 В (перем. ток).  
 Максимальное рабочее давление: 10 бар.  
 Диапазон температуры предохранительного клапана: -30–160 °С.  
 Настройка предохранительного клапана: 6 бар (по другим настройкам см. серию 253 с использованием адаптера код F21224).  
 Диапазон температуры расходомера: -10–110 °С.  
 Максимальное процентное содержание гликоля: 50 %.

Состоит из:

- циркуляционного насоса Solar;
- предохранительного клапана для систем, работающих на солнечной энергии, серии 253;
- 2 кранов для слива/заполнения;
- фитинга для приборов с манометром;
- расходомера;
- устройства дегазатора;
- термометра на подаче;
- термометра на обратке;
- 2 кранов-отсекателей с обратным клапаном;
- 2 соединений для шланга;
- изоляционного кожуха горячей формовки.

Подготовлен для соединения с цифровым контроллером DeltaSol® SLL.



278

Цифровой контроллер DeltaSol® SLL с управлением модуляции ширины импульса (PWM).  
 Питание: 230 В (перем. ток).  
 Укомплектован кожухом изоляции предварительной формовки горячим способом для соединения с циркуляционными группами серии 278...HE и 279...HE.  
 Укомплектован 3 датчиками Pt1000, с четвертым опционным датчиком.  
**Назначение:** дифференциальный контроллер температуры с дополнительными функциями и опциями.  
**Входы:** для 4 датчиков температуры Pt1000.  
**Выходы:** 3 полупроводниковые реле 2 PWM.



Код



278005		1	-
F29883	кабель PWM	1	-

Код	Шкала расходомера (л/мин.)	Насос		
279050HE	3/4" ВР 1–13	UPM3 15-75*	1	-
279052HE	3/4" ВР 8–30	UPM3 15-75*	1	-

\* С управлением модуляции ширины импульса (PWM)

АКСЕССУАРЫ ДЛЯ ЦИРКУЛЯЦИОННЫХ УСТАНОВОК



259

брошюра 01246

Расширительный бак для первичного контура систем, работающих на солнечной энергии, сертифицированный CE. Пузырьковая мембрана. Максимальное рабочее давление: 10 бар. Диапазон температуры системы: -10–120 °С. Диапазон температуры мембраны: -10–70 °С. Максимальное процентное содержание гликоля: 50 %. Соответствует стандарту EN 13831.

Код	Литры	Соединение	Предварительная нагрузка (бар)		
259008	8	3/4"	2,5	1	–
259012	12	3/4"	2,5	1	–
259018	18	3/4"	2,5	1	–
259025	25	3/4"	2,5	1	–
259033	33	3/4"	2,5	1	–



255

брошюра 01136

Комплект подсоединения расширительного бака. Состоит из:  
- шланга из нержавеющей стали (L=610 мм);  
- автоматического отсечного крана;  
- опорного настенного кронштейна (для баков до 24 литров).  
Максимальное рабочее давление: 10 бар. Максимальная рабочая температура крана: 110 °С. Максимальное процентное содержание гликоля: 50 %.

Код	Соединение		
255007	3/4"	1	–



259

брошюра 01246

Расширительный бак для первичного контура систем, работающих на солнечной энергии, сертифицированный CE. Диафрагменная мембрана. Максимальное рабочее давление: 10 бар. Диапазон температуры системы: -10–120 °С. Диапазон температуры мембраны: -10–70 °С. Максимальное процентное содержание гликоля: 50 %. Соответствует стандарту EN 13831.

Код	Литры	Соединение	Предварительная нагрузка (бар)		
259050	50	3/4"	2,5	1	–
259080	80	1"	2,5	1	–



255

Насос для заполнения системы для циркуляционных установок серии 278 и 279.

Код		
255010	1	–



Аксессуар для циркуляционных установок серии 278 и 279. Необходимо использовать при установке клапана серии 253 1/2".

Код	Тип		
F21224	адаптер	1	–

ШАРОВОЙ КРАН - ФИТИНГ ИЗ ТРЕХ ДЕТАЛЕЙ



240

брошюра 01185

Шаровой кран для систем, работающих на солнечной энергии. Корпус и шар из нержавеющей стали AISI 316. Ру 63. Соединения ВР-ВР. Рычаг из нержавеющей стали AISI 304. Диапазон температуры: -30–200 °С. Максимальное процентное содержание гликоля: 50 %.

Код	Соединение		
240400	1/2"	1	5
240500	3/4"	1	5
240600	1"	1	5



588

Фитинг из трех деталей для систем, работающих на солнечной энергии. Максимальное рабочее давление: 16 бар. Диапазон температуры: -30–160 °С. Максимальное процентное содержание гликоля: 50 %. Черная никелированная гайка.

Код	Соединение		
588052	3/4" ВР x НР с накидной гайкой	1	25
588062	1" ВР x НР с накидной гайкой	1	20



ФИТИНГИ

2540

Фитинг ВР, цанговый с кольцевым уплотнителем для систем, работающих на солнечной энергии. Для труб из отожженной меди, необработанной меди, латуни, низкоуглеродистой стали и нержавеющей стали.

Максимальное рабочее давление: 16 бар.  
Диапазон температуры: -30–160 °С.  
Максимальное процентное содержание гликоля: 50 %.  
Черная никелированная гайка.



Код			
254055	3/4" ВР - Ø 15	1	25
254058	3/4" ВР - Ø 18	1	25
254052	3/4" ВР - Ø 22	1	25
254062	1" ВР - Ø 22	1	25
254068	1" ВР - Ø 28	1	10

2546

Муфта-тройник, цанговый с кольцевым уплотнителем для систем, работающих на солнечной энергии. Для труб из отожженной меди, необработанной меди, латуни, низкоуглеродистой стали и нержавеющей стали.

Максимальное рабочее давление: 16 бар.  
Диапазон температуры: -30–160 °С.  
Максимальное процентное содержание гликоля: 50 %.  
Черная никелированная гайка.





Код			
254602	Ø 22	1	20

2543

Муфтовый фитинг, цанговый с кольцевым уплотнителем для систем, работающих на солнечной энергии. Для труб из отожженной меди, необработанной меди, латуни, низкоуглеродистой стали и нержавеющей стали.

Максимальное рабочее давление: 16 бар.  
Диапазон температуры: -30–160 °С.  
Максимальное процентное содержание гликоля: 50 %.  
Черная никелированная гайка.





Код			
254305	Ø 15	1	25
254308	Ø 18	1	25
254302	Ø 22	1	25

2547

Угловой фитинг НР, цанговый с кольцевым уплотнителем для систем, работающих на солнечной энергии. Для труб из отожженной меди, необработанной меди, латуни, низкоуглеродистой стали и нержавеющей стали.

Максимальное рабочее давление: 16 бар.  
Диапазон температуры: -30–160 °С.  
Максимальное процентное содержание гликоля: 50 %.  
Черная никелированная гайка.





Код			
254755	3/4" НР - Ø 15	1	25
254758	3/4" НР - Ø 18	1	25
254752	3/4" НР - Ø 22	1	25

2544

Фитинг НР, цанговый с кольцевым уплотнителем для систем, работающих на солнечной энергии. Для труб из отожженной меди, необработанной меди, латуни, низкоуглеродистой стали и нержавеющей стали.

Максимальное рабочее давление: 16 бар.  
Диапазон температуры: -30–160 °С.  
Максимальное процентное содержание гликоля: 50 %.  
Черная никелированная гайка.





Код			
254455	3/4" НР - Ø 15	1	25
254458	3/4" НР - Ø 18	1	25
254452	3/4" НР - Ø 22	1	25
254465	1" НР - Ø 15	1	25
254462	1" НР - Ø 22	1	25

2548

Угловой фитинг ВР, цанговый с кольцевым уплотнителем для систем, работающих на солнечной энергии. Для труб из отожженной меди, необработанной меди, латуни, низкоуглеродистой стали и нержавеющей стали.

Максимальное рабочее давление: 16 бар.  
Диапазон температуры: -30–160 °С.  
Максимальное процентное содержание гликоля: 50 %.  
Черная никелированная гайка.





Код			
254855	3/4" ВР - Ø 15	1	25
254858	3/4" ВР - Ø 18	1	25
254852	3/4" ВР - Ø 22	1	25

2545

Угловой фитинг, цанговый с кольцевым уплотнителем для систем, работающих на солнечной энергии. Для труб из отожженной меди, необработанной меди, латуни, низкоуглеродистой стали и нержавеющей стали.

Максимальное рабочее давление: 16 бар.  
Диапазон температуры: -30–160 °С.  
Максимальное процентное содержание гликоля: 50 %.  
Черная никелированная гайка.





Код			
254505	Ø 15	1	25
254508	Ø 18	1	25
254502	Ø 22	1	25

2540

Заглушка для медной трубы Ø 22.



Код			
254002	Ø 22	1	25

**ТЕПЛОСЧЕТЧИК  
CONTECA EASY SOLAR**

**75025 CONTECA EASY SOLAR** брошюра 01311

Прибор прямого теплоучета с локальным считыванием данных на ЖК-дисплее или централизованным считыванием с помощью передачи данных по линии BUS.

Максимальное рабочее давление: 10 бар.

Диапазон температуры: 5–120 °С.

Максимальное процентное содержание гликоля: 50 %.

Модуль CONTECA EASY SOLAR поставляется укомплектованным:

- парой погружных датчиков температуры с держателями,
- Y-образными шанцами для погружных датчиков,
- объемным счетчиком с импульсным выходом (Тмакс. 120 °С),
- электронным интегратором, снабженным ЖК-дисплеем.

Питание: 24 В (перем. ток) (+10 % -5 %) / 50/60 Гц - 1 Вт.

Подготовлен для передачи данных в режиме Bus RS-485.



Код	Соединения	Тип измерений	Q <sub>ном.</sub> м <sup>3</sup> /ч		
750254	1/2"	одноструйный	1,5	1	-
750255	3/4"	одноструйный	2,5	1	-
750256	1"	многоструйный	3,5	1	-
750257	1 1/4"	многоструйный	6	1	-
750258	1 1/2"	многоструйный	10	1	-
750259	2"	многоструйный	15	1	-

**БАЛАНСИРОВОЧНЫЙ КЛАПАН  
С ИЗМЕРИТЕЛЕМ РАСХОДА**

**258** брошюра 01148

Балансировочный клапан с измерителем расхода, для систем, работающих на солнечной энергии. Прямое считывание расхода.

Корпус клапана и измерителя расхода из латуни. Хромированный.

Шаровой кран для регуляции расхода.

Измеритель расхода с градуированной шкалой с индикатором расхода на магнитном ходу.

С изоляцией.

Максимальное рабочее давление: 10 бар.

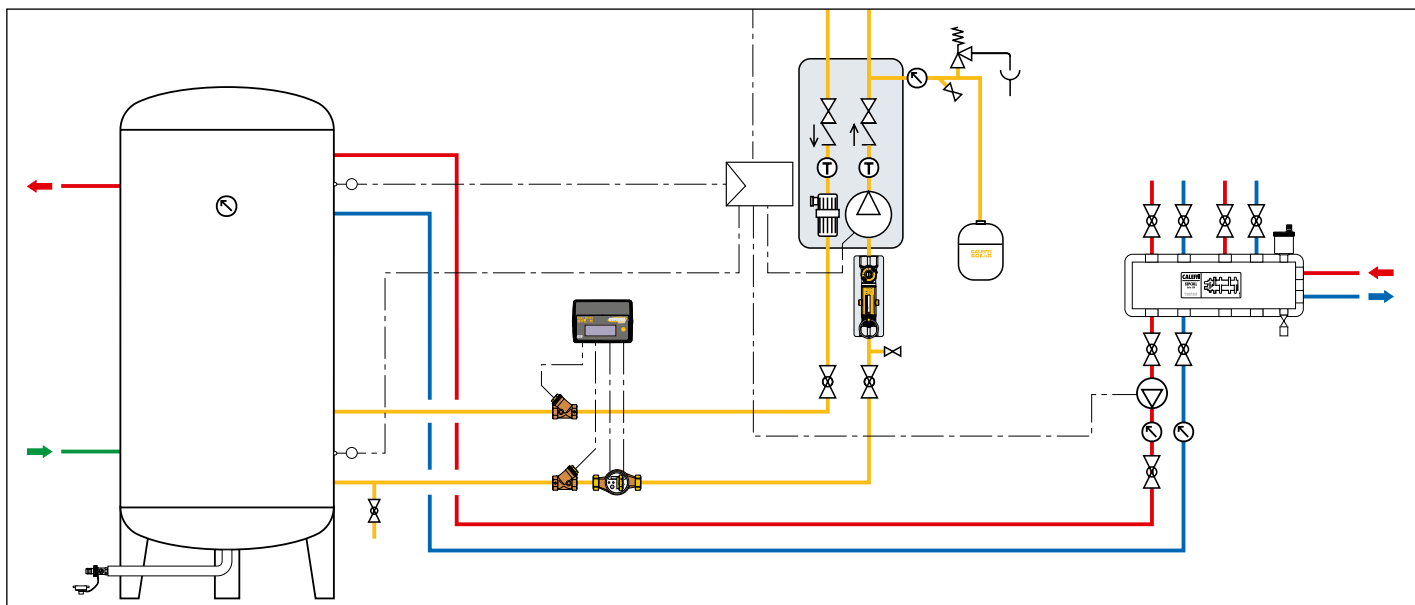
Диапазон температуры: -30–130 °С.

Максимальное процентное содержание гликоля: 50 %.



Код	Диапазон расхода (л/мин.)		
258503	3/4" 2–7	1	5
258533	3/4" 3–10	1	5
258523	3/4" 7–28	1	5
258603	1" 10–40	1	5

Прикладная схема теплосчетчика серии 75025 и балансировочного клапана серии 258



## ШАРОВОЙ ПЕРЕКИДНОЙ КЛАПАН С СЕРВОПРИВОДАМИ

### 6443

брошюра 01132



Шаровой трехходовой перекидной клапан, с электроприводом.  
Максимальное рабочее давление: 10 бар.  
Максимальное Δр: 10 бар.  
Диапазон температуры: -5–110 °С.

Укомплектован двигателем с приводом на 3 контакта.  
Со вспомогательным микровыключателем.  
Питание:  
230 В (перем. ток) или 24 В (перем. ток).  
Потребляемая мощность: 8 ВА.  
Ёмкость контактов вспомогательного микровыключателя: 0,8 А (230 В).

Диапазон температуры помещения: 0–55 °С.  
Класс защиты: IP 44 (шток привода по вертикали),  
IP 40 (шток привода по горизонтали).  
Время маневра: **10 сек.** (вращение на 90°).  
Длина питающего кабеля: 100 см.



Код	Питание (В)	Kv (м³/ч)	Упаковка		
			Зеленый ящик	Коричневый ящик	
644346	1/2"	230	3,9	1	5
644356	3/4"	230	3,9	1	5
644357	3/4"	230	8,6	1	5
644366	1"	230	9	1	5
644348	1/2"	24	3,9	1	5
644358	3/4"	24	3,9	1	5
644359	3/4"	24	8,6	1	5
644368	1"	24	9	1	5

## ТЕРМОСТАТИЧЕСКИЙ ПЕРЕКИДНОЙ КЛАПАН

### 2620

брошюра 01335



Термостатический перекидной клапан для систем на солнечной энергии.  
Корпус из сплава с невымываемым цинком марки CR.  
Хромированный.  
Максимальное рабочее давление: 10 бар.  
Заводская настройка: 45 °С.  
Максимальная температура на входе: 100 °С.



Код	Регуляция температуры	Kv (м³/ч)	Упаковка		
			Зеленый ящик	Коричневый ящик	
262040	1/2"	35–55 °С	1,5	1	10
262050	3/4"	35–55 °С	1,7	1	10

### 2620

брошюра 01335

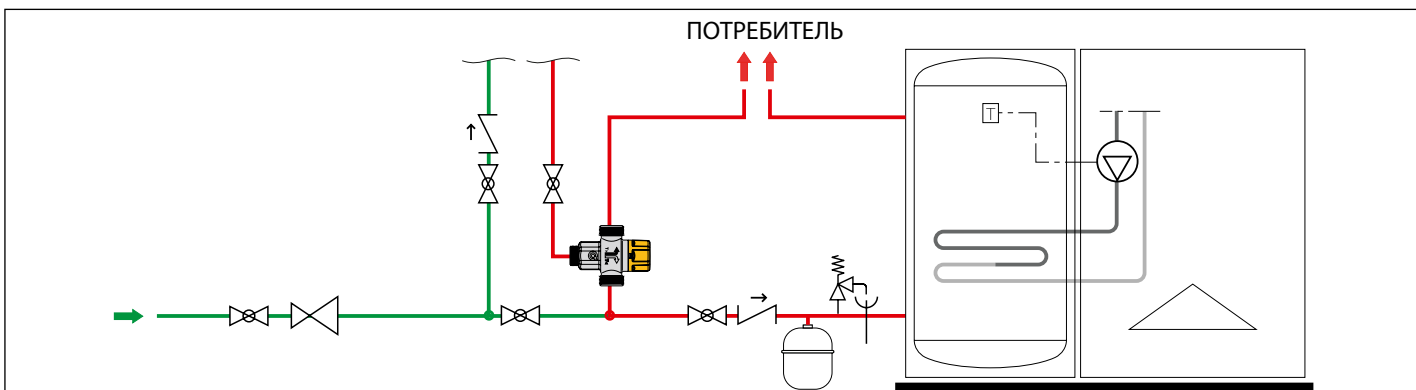
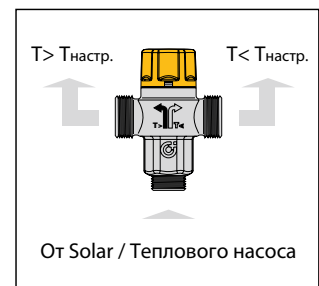
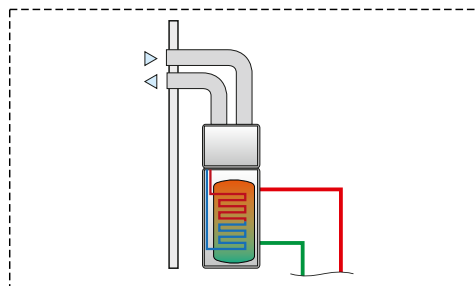
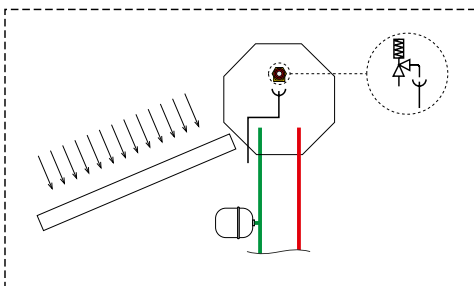


Термостатический перекидной клапан для систем на солнечной энергии.  
Корпус из сплава с невымываемым цинком марки CR.  
Хромированный.  
Максимальное рабочее давление: 10 бар.  
Заводская настройка: 45 °С.  
Максимальная температура на входе: 100 °С.



Код	Регуляция температуры	Kv (м³/ч)	Упаковка		
			Зеленый ящик	Коричневый ящик	
262060	1"	38–52 °С	2,6	1	10

### Прикладная схема термостатического перекидного клапана серии 2620



ТЕРМОСТАТИЧЕСКИЕ СМЕСИТЕЛИ



2521

брошюра 01127

Регулируемый термостатический смеситель для систем, работающих на солнечной энергии.  
Корпус из сплава "LOW LEAD" с невываемым цинком марки CR.  
Хромированный.  
Резьбовые соединения НР с накидной гайкой.  
Максимальное рабочее давление: 14 бар.  
Максимальная температура на входе: 100 °С.



Код	Регуляция температуры	Kv (м³/ч)		
252140	1/2"	30-65 °С	2,6	1 10
252150	3/4"	30-65 °С	2,6	1 10



2521

брошюра 01127

Регулируемый термостатический смеситель, с обратными клапанами, для систем, работающих на солнечной энергии.  
Корпус из сплава "LOW LEAD" с невываемым цинком марки CR.  
Хромированный.  
Резьбовые соединения НР с накидной гайкой.  
Максимальное рабочее давление: 14 бар.  
Максимальная температура на входе: 100 °С.



Код	Регуляция температуры	Kv (м³/ч)		
252153	3/4"	30-65 °С	2,6	1 10

2521

брошюра 01257



Регулируемый термостатический смеситель для централизованных систем, работающих на солнечной энергии.  
Корпус из сплава с невываемым цинком марки CR.  
Резьбовые соединения НР с накидной гайкой.  
Внутренний регулятор с защитой от накипи из технополимера.  
Максимальное рабочее давление: 14 бар.  
Максимальная температура на входе: 100 °С.



Код	Регуляция температуры	Kv (м³/ч)		
252151	3/4"	35-65 °С	4,5	1 10
252160	1"	35-65 °С	5,5	1 -
252170	1 1/4"	35-65 °С	7,6	1 -
252180	1 1/2"	35-65 °С	11,0	1 -
252190	2"	35-65 °С	13,3	1 -

ТЕРМОСТАТИЧЕСКИЙ СМЕСИТЕЛЬ С ЗАЩИТОЙ ОТ ОЖОГОВ

2527

брошюра 01165



Регулируемый термостатический смеситель с защитой от ожогов, с обратными клапанами и фильтрами, для систем, работающих на солнечной энергии.  
Устройство с усиленными тепловыми техническими характеристиками с защитой от ожогов.  
Корпус из сплава с невываемым цинком марки CR. Хромированный.  
Резьбовые соединения НР с накидной гайкой.  
Характеристики по стандарту NF 079 док. 8, EN 15092, EN 1111, EN 1287.  
Максимальное рабочее давление: 10 бар.  
Максимальная температура на входе: 100 °С.

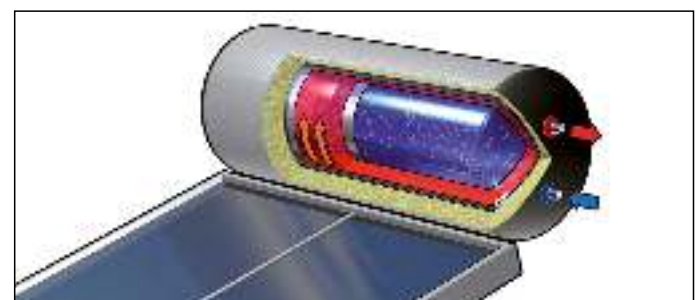


Код	Регуляция температуры	Kv (м³/ч)		
252714	1/2"	35-55 °С	1,5	1 10
252713	3/4"	35-55 °С	1,7	1 10

Системы на солнечной энергии-высокие температуры

В системах, работающих на солнечной энергии, температура воды в гидроаккумулирующем баке может существенно меняться, в зависимости от солнечного излучения, и достигать очень высоких значений. Прежде всего в разгар лета и при небольшом водоразборе, горячая вода на выходе из гидроаккумулирующего бака может достигать температуры в 98 °С, прежде чем сработают сбросные клапаны по температуре и давлению. При такой температуре горячей водой нельзя будет пользоваться напрямую, поскольку значения, превышающие 50 °С, могут очень быстро вызвать ожоги. Таким образом, установка термостатического смесителя предоставляет возможность:

- снизить температуру воды, распределяемой в системе ГВС, до значения, используемого потребителем.
- поддерживать постоянной температуру подмешенной воды при изменении условий температуры и давления на входе.
- сохранять неизменными эксплуатационные характеристики с течением времени, даже при постоянной высокой температуре горячей воды на входе.
- обеспечивать большую продолжительность времени использования воды при высокой температуре, содержащейся в баке, распределяя в сети воду при уже сниженной температуре.
- получить защиту от ожогов, в случае отсутствия холодной воды на входе.



Время экспозиции для получения частичного ожога

Температура	Взрослые	Дети 0-5 лет
70 °С	1 сек.	--
65 °С	2 сек.	0,5 сек.
60 °С	5 сек.	1 сек.
55 °С	30 сек.	10 сек.
50 °С	5 мин.	2,5 мин.

## КОМБИНИРОВАННЫЙ ПРЕДОХРАНИТЕЛЬНЫЙ КЛАПАН

**309**

брошюра 01147



Комбинированный предохранительный клапан по температуре и давлению. Для систем, работающих на солнечной энергии, для защиты гидроаккумулирующего бака с горячей водой. Корпус из сплава с невываемым цинком марки CR. Хромированный.  
Температура настройки: 90 °С.  
Мощность сброса: 1/2" x Ø 15: 10 кВт.  
3/4" x Ø 22: 25 кВт.  
Настройки: 6 - 7 - 10 бар.  
Сертифицирован по стандарту EN 1490 настройки: 7 - 10 бар.



Код

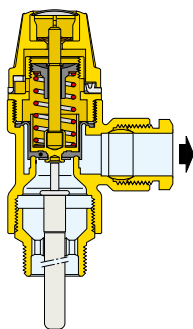
309461	1/2" НР x Ø 15	6 бар	1	20
309471	1/2" НР x Ø 15	7 бар	1	20
309401	1/2" НР x Ø 15	10 бар	1	20
309561	3/4" НР x Ø 22	6 бар	1	20
309571	3/4" НР x Ø 22	7 бар	1	20
309501	3/4" НР x Ø 22	10 бар	1	20

### Назначение

Комбинированный предохранительный клапан по температуре и давлению регулирует и ограничивает температуру и давление горячей воды, содержащейся в солнечном гидроаккумулирующем баке и не допускает того, чтобы в последнем не достигались температуры, превышающие 100 °С, с образованием пара.

По достижению значений настройки, клапан сбрасывает в атмосферу количество воды достаточное для того, чтобы температура и давление вошли в пределы рабочего режима системы.

При снижении температуры и давления, выполняется обратная функция, с последующим перекрытием клапана в рамках установленных допусков.

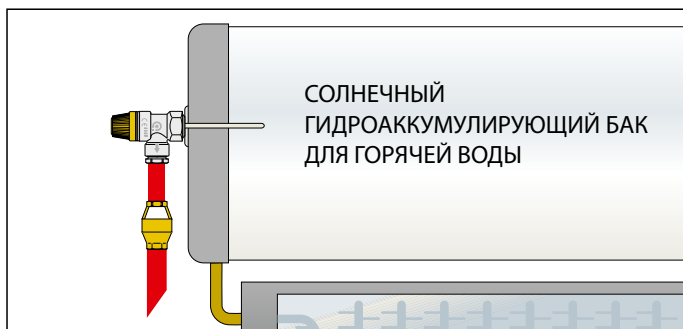


### Сертификация изделия в соответствии с Европейским Стандартом EN 1490

Европейский Стандарт EN 1490: 2000, под заголовком "Арматура для зданий - Комбинированные предохранительные клапаны по температуре и давлению - Испытания и требования", описывает конструктивные и эксплуатационные характеристики, которые должны быть у предохранительных клапанов по температуре и давлению.

Предохранительные клапаны по температуре и давлению Caleffi серии 309 сертифицированы Сертификационным Органом Buildcert (UK), как отвечающие требованиям Европейского Стандарта EN 1490.

### Прикладная схема клапана серии 309 в гидроаккумулирующем баке для ГВС



## ПРЕДОХРАНИТЕЛЬНОЕ УСТРОЙСТВО ОТ ЗАМЕРЗАНИЯ

**603**

ICECAL



Предохранительное устройство от замерзания. Для систем, работающих на солнечной энергии, для защиты гидроаккумулирующего бака горячей воды.

Корпус из сплава с невываемым цинком марки CR.

Максимальное рабочее давление: 10 бар.

Диапазон температуры среды: -30-90 °С.

Температура открытия: 3 °С.

Температура закрытия: 4 °С.



Код

603040	1/2" ВР гайка	1	50
--------	---------------	---	----

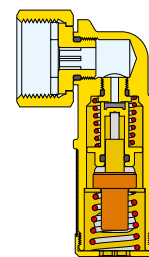
### Назначение

Предохранительное устройство от замерзания препятствует образованию льда в контуре санитарной воды, предотвращая возможный ущерб накопительным бакам и трубопроводам.

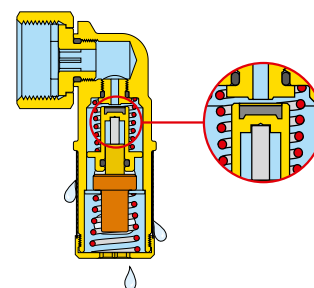
По достижению минимальной температуры среды при срабатывании, оно автоматически открывает минимальный проход воды на слив, обеспечивая небольшой непрерывный поток воды на входе; таким образом, предотвращается возможное замерзание.

При увеличении температуры среды или при контакте с водой при более высокой температуре, происходит обратное действие, с последующим закрытием устройства и возобновлением обычных условий работы контура.

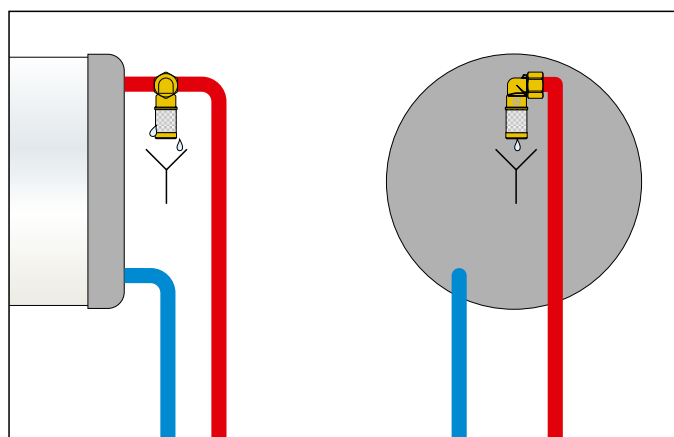
### Закрытое положение



### Открытое положение



### Прикладная схема устройства серии 603 на контуре санитарной воды



**КОМПЛЕКТ СОЕДИНЕНИЯ СОЛНЕЧНОГО ВОДОПОДОГРЕВАТЕЛЯ С КОТЛОМ**

**264 SOLARNOCAL**

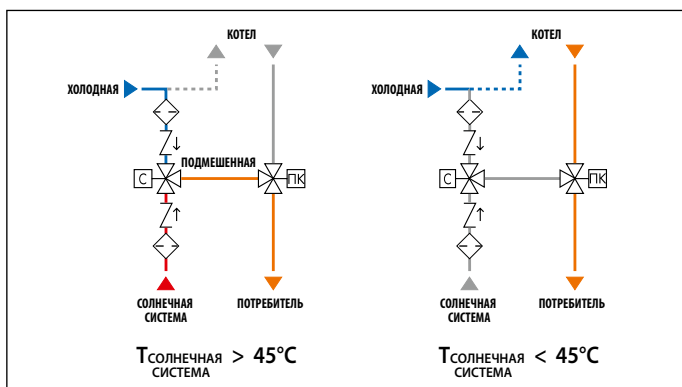
брошюра 01163



**Назначение**

Термостатический смеситель с защитой от ожогов, размещенный на входе в комплект, регулирует температуру воды, поступающей от солнечного гидроаккумулирующего бака. Термостат с датчиком, расположенным на подаче горячей воды, поступающей из солнечного гидроаккумулирующего бака, управляет перекидным клапаном, установленным на выходе из комплекта. В зависимости от установленной температуры, клапан переключает воду между контуром пользователя и контуром котла, без тепловой интеграции.

**Гидравлические схемы работы**



Комплект соединения солнечного водоподогревателя с котлом, без тепловой интеграции. Состоящий из:

- Регулируемого термостатического смесителя с защитой от ожогов с колпачком, для систем, работающих на солнечной энергии. Укомплектованного фильтрами и обратными клапанами на входах.
- Перекидного клапана с сервоприводом на три контакта. Со вспомогательным микровыключателем.
- Термостата с датчиком для системы, работающего на солнечной энергии, для включения перекидного клапана. Световой индикатор положения.
- Защитного покрытия в виде кожуха горячей формовки.

Соединение смесителя-клапана с регулируемым положением соединений на входе и выходе.

**Смеситель**

Корпус из сплава с невымываемым цинком марки CR. Максимальное рабочее давление: 10 бар. Диапазон регуляции температуры: 35–55 °С. Максимальная температура на входе: 100 °С.

**Перекидной клапан**

Корпус из латуни. Максимальное рабочее давление: 10 бар. Диапазон температуры: -5–110 °С.

**Сервопривод**

Трехконтактного типа. Питание: 230 В (перем. ток). Потребляемая мощность: 8 ВА. Ёмкость контактов вспомогательного микровыключателя: 0,8 А (230 В). Диапазон температуры помещения: 0–55 °С. Класс защиты: IP 44 (шток привода вертикально), IP 40 (шток привода горизонтально).

Время маневра: 10 сек.

Длина питающего кабеля: 1 м.

**Термостат с датчиком**

Питание: 230 В (перем. ток). Диапазон регулируемой температуры: 25–50 °С. Заводская настройка: 45 °С. Класс защиты коробки: IP 54.

Код

**264352** 3/4"



1 -

Запасные части для соединительного комплекта серии 264 и 265.

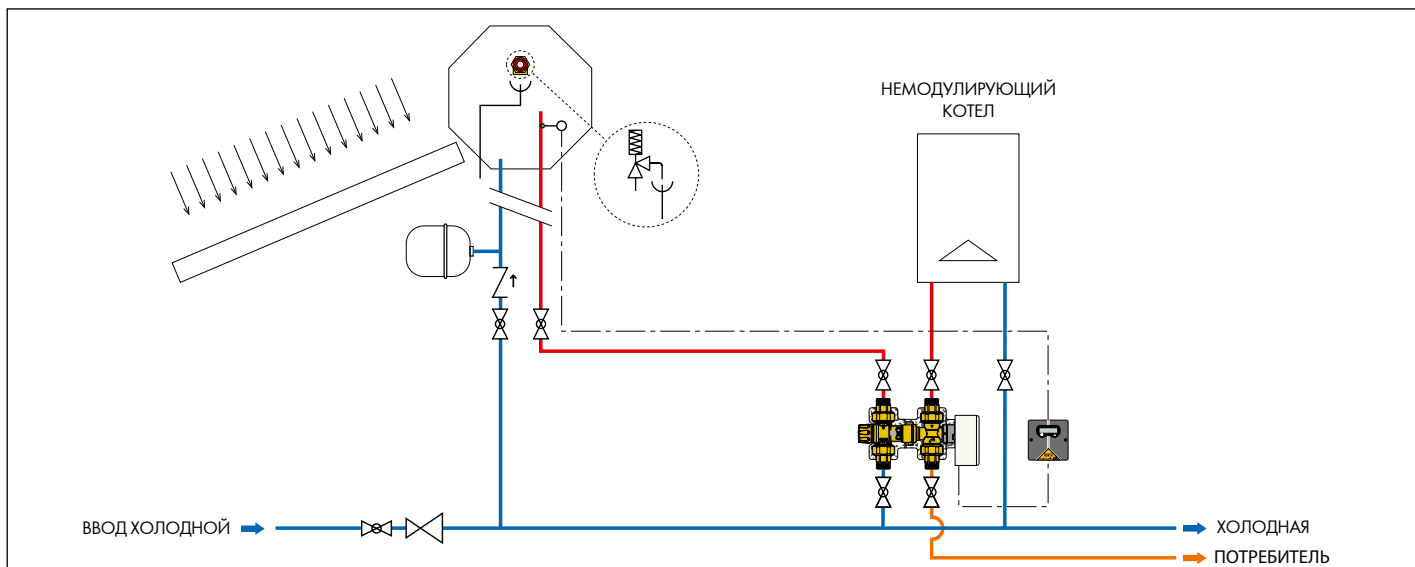
Код

**F29399** сервопривод

**F29488** датчик Ø 6 мм

**257004** держатель для датчика Pt1000

**Прикладная схема комплекта SOLARNOCAL серии 264**





КОМПЛЕКТ СОЕДИНЕНИЯ СОЛНЕЧНОГО ВОДОПОДОГРЕВАТЕЛЯ С КОТЛОМ

265 SOLARINCAL

брошюра 01163



Назначение

Термостат с датчиком, расположенным на подаче горячей воды, поступающей из солнечного гидроаккумулирующего бака, управляет перекидным клапаном, установленным на входе в комплект. В зависимости от установленной температуры, клапан переключает воду между контуром потребителя и контуром котла, с тепловой интеграцией. Термостатический смеситель с защитой от ожогов, установленный на выходе из комплекта, постоянно регулирует температуру воды, направляемой к потребителю.

Комплект соединения солнечного водоподогревателя с котлом, с тепловой интеграцией. Состоящий из:

- Регулируемого термостатического смесителя с защитой от ожогов с колпачком, для систем, работающих на солнечной энергии. Укомплектованного фильтрами и обратными клапанами на входах.
- Перекидного клапана с сервоприводом на три контакта. Со вспомогательным микровыключателем.
- Термостата с датчиком для системы, работающего на солнечной энергии, для включения перекидного клапана. Световой индикатор положения.
- Защитного покрытия в виде кожуха горячей формовки.

Соединение смесителя-клапана с регулируемым положением соединений на входе и выходе.

Смеситель

Технические данные см. серию 264.

Перекидной клапан

Технические данные см. серию 264.

Сервопривод

Технические данные см. серию 264.

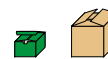
Термостат с датчиком

Технические данные см. серию 264.

Код

265352 3/4"

F29384 запасной смеситель для серии 262 и 265



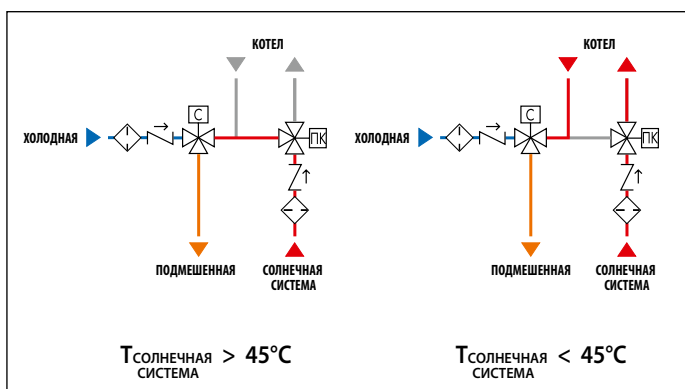
1

-

1

-

Гидравлические схемы работы



265



Термостат с дисплеем вывода температуры водоподогревателя. Для устройств серии 264 и 265.

Питание: 230 В (перем. ток).

Диапазон регулируемой температуры: 25–50 °С.

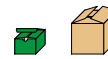
Заводская настройка: 45 °С.

Класс защиты коробки: IP 54.



Код

265001



1

-

Аксессуары для соединительного комплекта серии 264 и 265.

Код

264359 комплект серии 264 без термостата и датчика

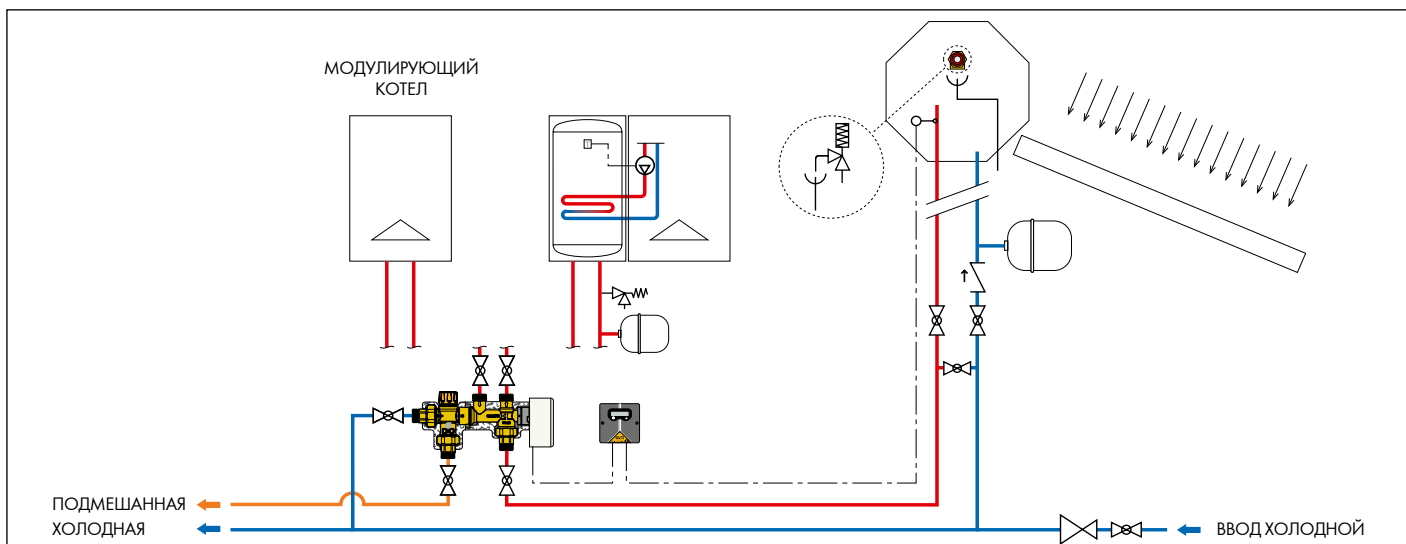
265359 комплект серии 265 без термостата и датчика

F29525 коробка реле переключения 3 контакта

F29466 датчик Ø 15 мм

F29467 держатель для датчика Ø 15 мм

Прикладная схема комплекта SOLARINCAL серии 265



## КОМПЛЕКТ СОЕДИНЕНИЯ СОЛНЕЧНОГО ГИДРОАККУМУЛИРУЮЩЕГО БАКА С КОТЛОМ, С ТЕПЛОВОЙ ИНТЕГРАЦИЕЙ

### 262 SOLARINCAL-T

брошюра 01164



#### Назначение

Термостатический перекидной клапан, расположенный на входе в комплект, получает горячую воду, поступающую из солнечного гидроаккумулирующего бака. В зависимости от установленной температуры, клапан переключает воду пропорциональным и автоматическим способом между контуром потребителя и контуром котла с гидроаккумулирующим баком, с тепловой интеграцией.

Клапан модулирует расходы таким образом, чтобы воспользоваться в полной мере энергией, содержащейся в солнечном гидроаккумулирующем баке и свести к минимуму периоды включения котла.

Термостатический смеситель с защитой от ожогов, расположенный на выходе из комплекта, постоянно регулирует и ограничивает температуру воды, направляемой к потребителю.

Комплект соединения солнечного гидроаккумулирующего бака с котлом, с тепловой интеграцией. Состоящий из:

- Регулируемого термостатического смесителя с защитой от ожогов с колпачком, для систем, работающих на солнечной энергии. Укомплектованного фильтрами и обратными клапанами на входе.
- Перекидного термостатического клапана.
- Защитного покрытия в виде кожуха горячей формовки.

Соединение смесителя-клапана с регулируемым положением соединений на входе и выходе.

#### Смеситель

Корпус из сплава с невымываемым цинком марки CR.

Максимальное рабочее давление: 10 бар.

Диапазон регуляции температуры: 35–55 °C.

Максимальная температура на входе: 100 °C.

Характеристики по стандарту NF 079 док. 8, EN 15092, EN 1111, EN 1287.

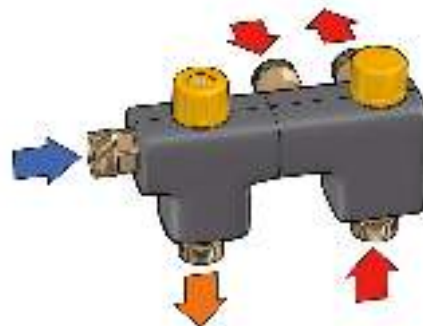
#### Перекидной клапан

Корпус из латуни.

Максимальное рабочее давление: 10 бар.

Заводская настройка: 45°C.

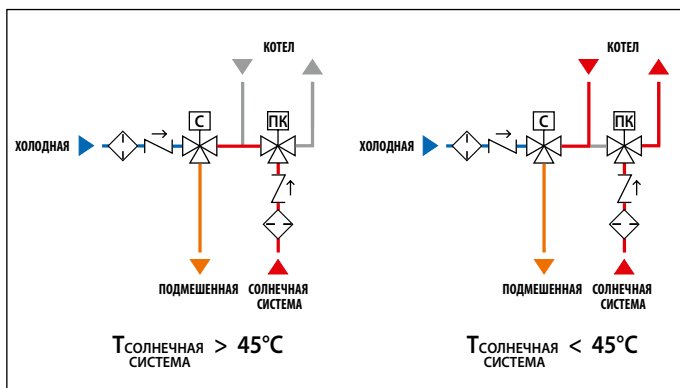
Максимальная температура на входе: 100 °C.



Код

<b>262350</b>	3/4"	1	-
<b>F29384</b>	запасной смеситель для серии 262 и 265	1	-

#### Гидравлические схемы работы



### 262 SOLARINCAL-T

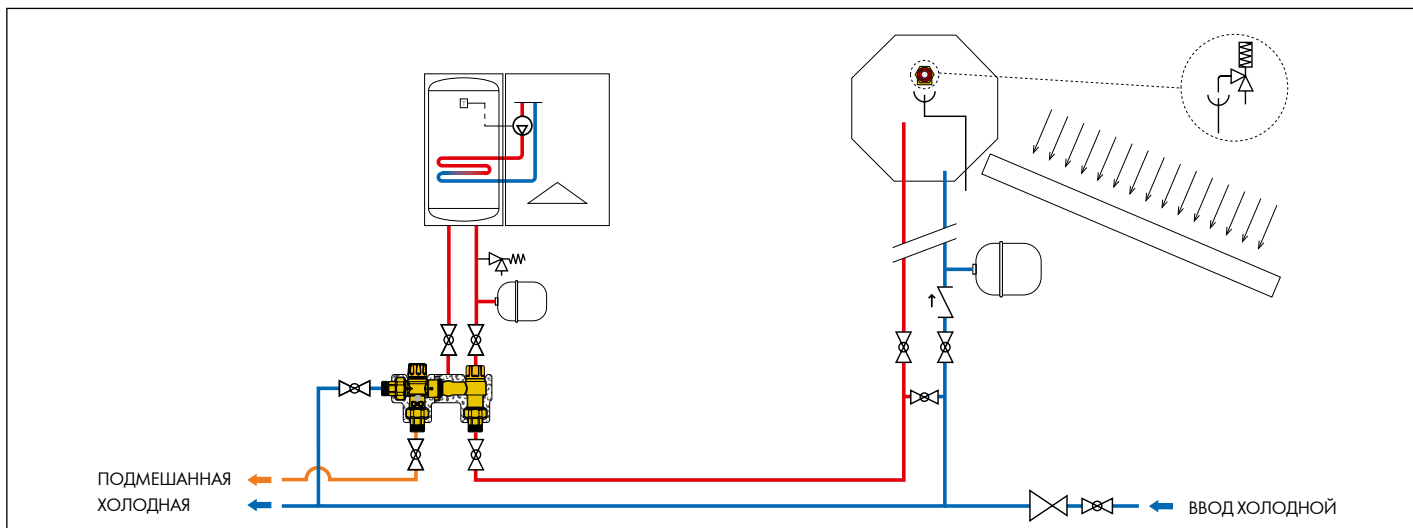
Комплект для соединения солнечного гидроаккумулирующего бака с котлом, с тепловой интеграцией. Без защитного покрытия.



Код

<b>262342</b>	1/2"	1	-
---------------	------	---	---

#### Прикладная схема комплекта SOLARINCAL-T серии 262



## КОМПЛЕКТ СОЕДИНЕНИЯ СОЛНЕЧНОГО ГИДРОАККУМУЛИРУЮЩЕГО БАКА С КОТЛОМ, С ТЕПЛОЙ ИНТЕГРАЦИЕЙ

### 263 SOLARINCAL-T PLUS

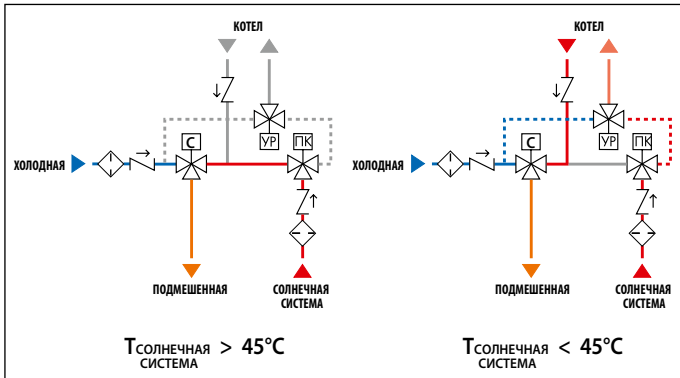
брошюра 01164



#### Назначение

Термостатический перекидной клапан, расположенный на входе в комплект, получает горячую воду, поступающую из солнечного гидроаккумулирующего бака. В зависимости от установленной температуры, клапан переключает воду пропорциональным и автоматическим способом между контуром потребителя и контуром проточного котла, с тепловой интеграцией. Клапан модулирует расходы таким образом, чтобы воспользоваться в полной мере энергией, содержащейся в солнечном гидроаккумулирующем баке и свести к минимуму периоды включения котла. Особое устройство термостатической регуляции ограничивает температуру на входе в котел во избежание частых включений и выключений, с колебаниями и неправильным режимом работы. Термостатический смеситель с защитой от ожогов, расположенный на выходе из комплекта, постоянно регулирует температуру воды, направляемой к потребителю.

#### Гидравлические схемы работы



Комплект соединения солнечного гидроаккумулирующего бака с котлом, с тепловой интеграцией. Состоящий из:

- Регулируемого термостатического смесителя с защитой от ожогов с колпачком, для систем, работающих на солнечной энергии.
- Укомплектованного фильтрами и обратными клапанами на входе.
- Перекидного термостатического клапана.
- Устройства термостатической регуляции.
- Защитного покрытия в виде кожуха горячей формовки.

#### Смеситель

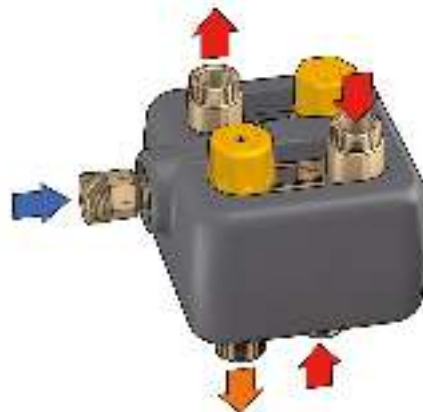
Корпус из сплава с невымываемым цинком марки CR. Максимальное рабочее давление: 10 бар. Диапазон регуляции температуры: 35–55 °C. Максимальная температура на входе: 100 °C. Характеристики по стандарту NF 079 док. 8, EN 15092, EN 1111, EN 1287.

#### Перекидной клапан

Корпус из сплава с невымываемым цинком марки CR. Максимальное рабочее давление: 10 бар. Заводская настройка: 45 °C. Максимальная температура на входе: 100 °C.

#### Устройство регуляции

Корпус из сплава с невымываемым цинком марки CR. Заводская настройка: 30 °C. Максимальная температура на входе: 85 °C.



Код

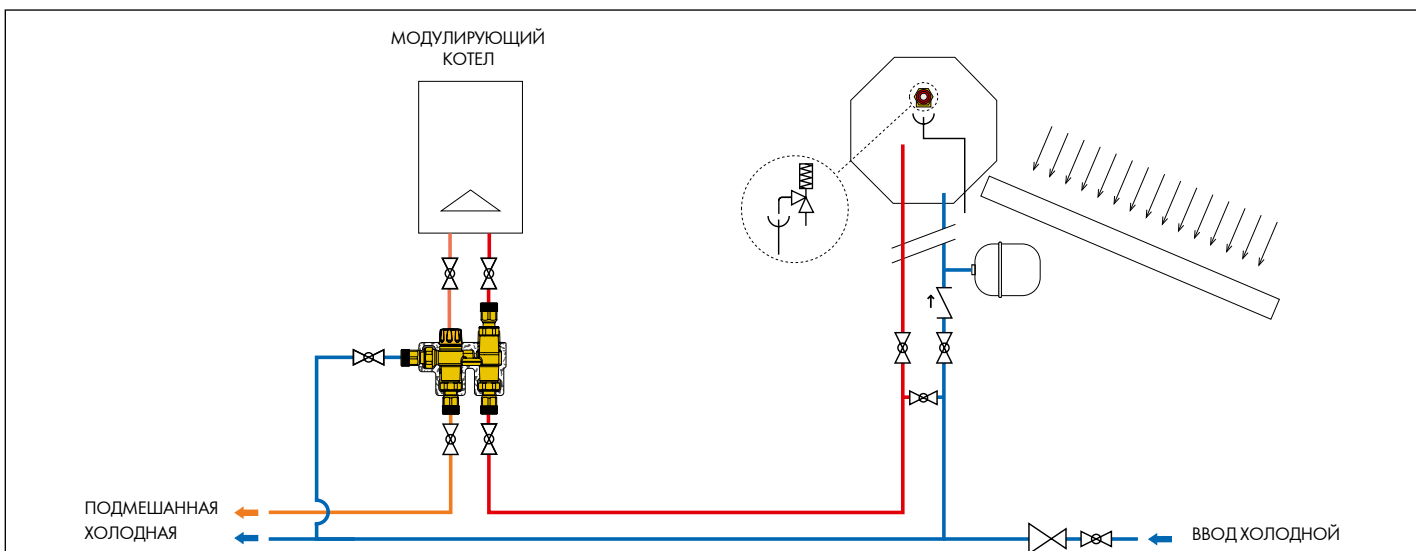
263350 3/4"



1

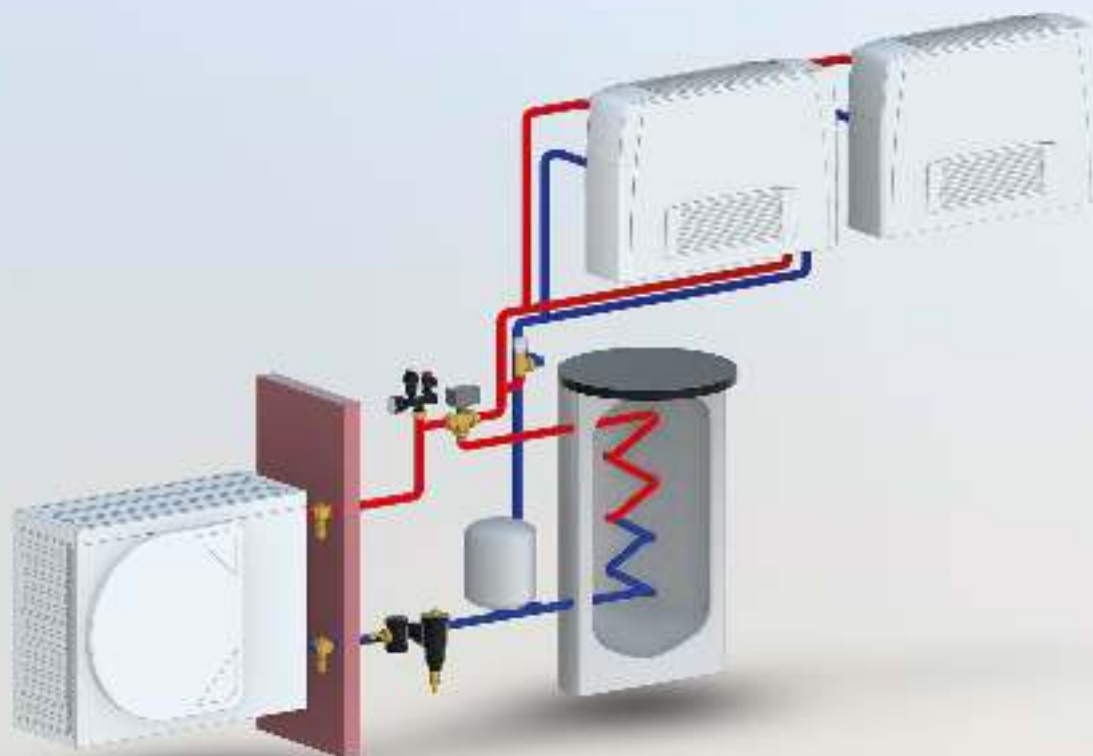
-

#### Прикладная схема комплекта SOLARINCAL-T PLUS серии 263





# КОМПЛЕКТУЮЩИЕ ДЛЯ СИСТЕМ НА ТЕПЛОВОМ НАСОСЕ



 **BIM**  
bim.caleffi.com

- Коллектор-держатель для приборов из технополимера**
- Многофункциональное устройство с дешламатором и фильтром**
- Клапан защиты от замерзания**
- Дифференциальный перепускной клапан**
- Интеграционная группа HYBRICAL**
- Перекидной комплект**
- Геотермальный коллектор в предварительном сборе**
- Составной геотермальный коллектор**
- Устройства отсечения и балансировки для геотермального коллектора**

## КОЛЛЕКТОР-ДЕРЖАТЕЛЬ ДЛЯ ПРИБОРОВ ИЗ ТЕХНОПОЛИМЕРА

**305**

Коллектор-держатель для приборов из технополимера для систем отопления. Снабжен воздухоотводчиком, предохранительным клапаном из технополимера и манометром. **С изоляционным кожухом.** Диапазон температуры: 5–90 °С. До 50 кВт.



Код

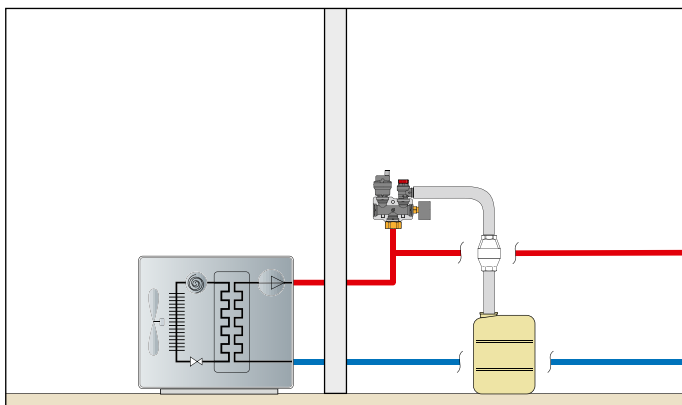
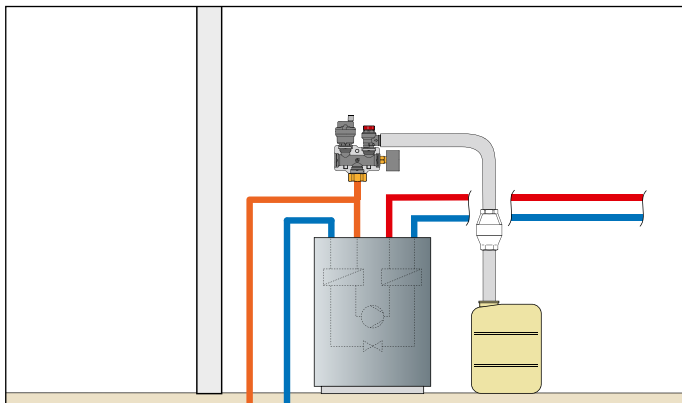


305663 1" 3 бар TÜV

1

-

Прикладная схема коллектора-держателя для приборов серии 305



## МНОГОФУНКЦИОНАЛЬНОЕ УСТРОЙСТВО ИЗ КОМПОЗИЦИОННОГО МАТЕРИАЛА С ДЕШЛАМАТОРОМ И ФИЛЬТРОМ

**5453**  
**DIRTMAG<sup>PLUS</sup>**

брошюра 01258



Многофункциональное устройство с дешламентом и фильтром. Особо предназначено для полной очистки гидравлического контура, с постоянной защитой генератора и комплектующих. Корпус из технополимера. Дешламент с внутренним элементом из технополимера, **укомплектован магнитом.** Два фильтра с ревизией со стальной сеткой: 1 первого прохода (синего цвета) уже установленной, 1 рабочей (серого цвета) в упаковке. Клапаны-отсекатели с гайкой, корпус из латуни. **Вращающийся для горизонтальных или вертикальных установок или под углом 45°.** Резьбовые соединения ВР. Сливной кран с соединением под шланг. Максимальное рабочее давление: 3 бар. Диапазон температуры: 0–90 °С.

**PCT**  
PCT  
PCT

Код



545375 3/4"

1

5

545376 1"

1

5

545377 1 1/4"

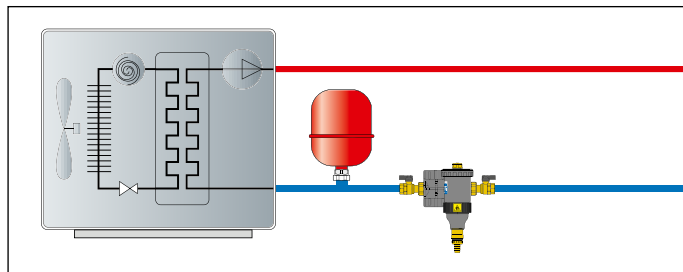
1

5

### Проблемы, вызванные шламом, в гидравлических контурах

Компоненты систем отопления и кондиционирования воздуха подвержены ухудшению, вызванному наличием шлама, присутствующего в контуре системы. Если шлам в теплоносителе не удалять, то он может ухудшать рабочий режим узлов или компонентов, таких как котлов или теплообменников, особенно на этапе ввода в эксплуатацию, уже с первого прохода. Эту последнюю проблему нельзя недооценивать, поскольку производители котлов будут часто отклонять претензии по гарантийному обслуживанию, если их изделие не защищено должным образом фильтром с момента ввода в эксплуатацию и впоследствии.

Прикладная схема многофункционального устройства серии 5453





### КЛАПАН ЗАЩИТЫ ОТ ЗАМЕРЗАНИЯ

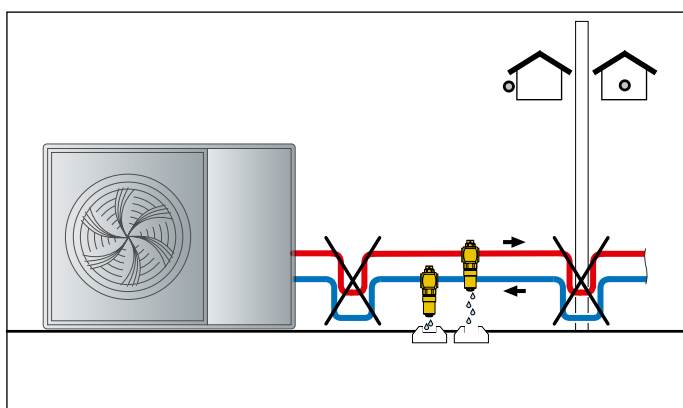
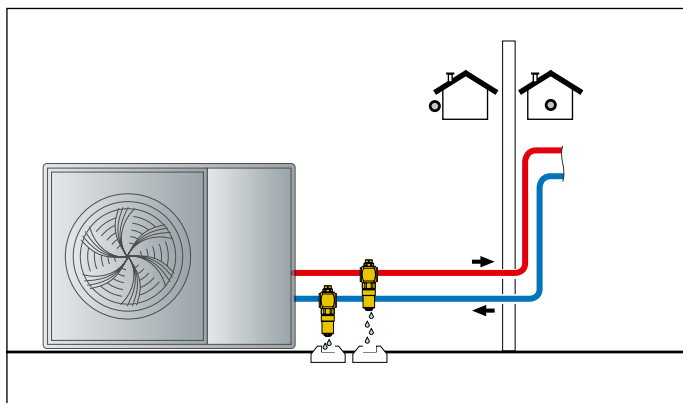
#### 108

Клапан защиты от замерзания.  
 Корпус из латуни.  
 Диапазон рабочей температуры: 0–65 °С.  
 Диапазон температуры помещения: -30–60 °С.  
 Температура открытия: 3 °С.  
 Температура закрытия: 4 °С.



Код	Соединение		
108601	1"	1	25
108701	1 1/4"	1	20
108801	1 1/2"	1	20

Прикладная схема клапана защиты от замерзания серии 108





### ДИФФЕРЕНЦИАЛЬНЫЙ ПЕРЕПУСКНОЙ КЛАПАН

#### 519

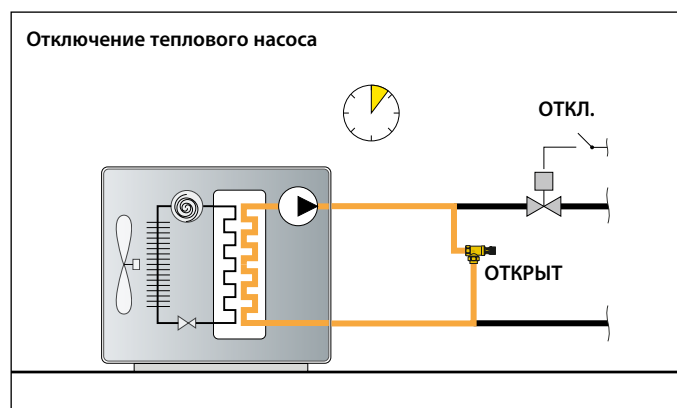
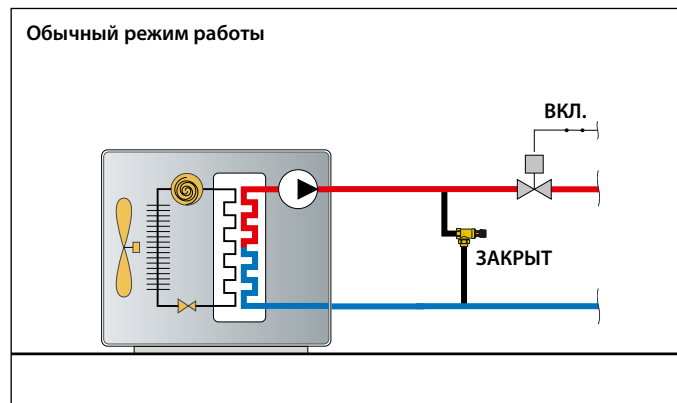
брошюра 01007

Дифференциальный перепускной клапан.  
 Соединение ВР - НР с накидной гайкой.  
 Максимальное рабочее давление: 10 бар.  
 Диапазон температуры: 0–110 °С.  
 Максимальное процентное содержание гликоля: 30 %.



Код	Установка диапазона давления (м вод. ст.)		
519500	3/4"	1–6	1 50
519504	3/4"	10–40	1 50
519700	1 1/4"	1–6	1 10

Прикладная схема дифференциального перепускного клапана серии 519



## ИНТЕГРАЦИОННАЯ ГРУППА



### 106 HYBRICAL

брошюра 01233

Интеграционная группа между тепловым насосом и котлом.

**С изоляцией.**

Состоит из:

- перекидного клапана,
- соединительного комплекта,
- электронного регулятора,
- наружного датчика.

Питание: 230 В (перем. ток).  
 Максимальное рабочее давление: 10 бар.  
 Диапазон рабочей температуры: -10–110 °С.  
 Рабочие текучие среды: вода, растворы с гликолем.  
 Максимальное процентное содержание гликоля: 50 %.



Код	Соединение		
106160	1"	1	-



### 106 HYBRICAL

брошюра 01233

Интеграционная группа между тепловым насосом и котлом.

**С изоляцией.**

Состоит из:

- перекидного клапана,
- электронного регулятора,
- наружного датчика.

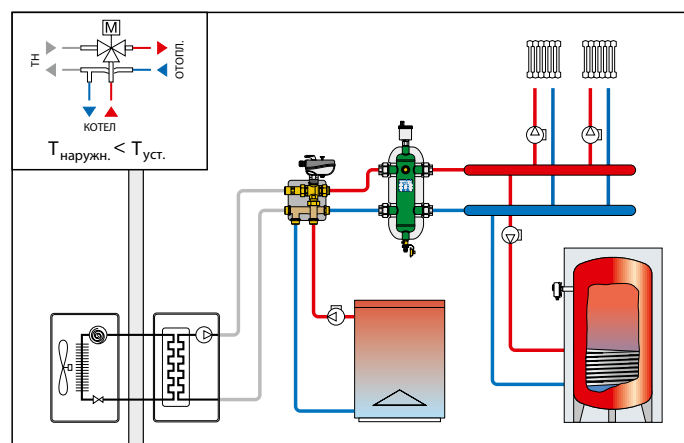
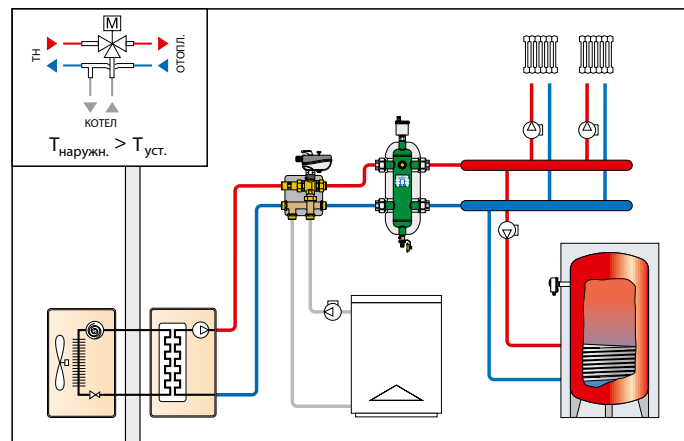
Питание: 230 В (перем. ток).  
 Максимальное рабочее давление: 16 бар.  
 Диапазон рабочей температуры: -10–110 °С.  
 Рабочие текучие среды: вода, растворы с гликолем.  
 Максимальное процентное содержание гликоля: 50%.



Код	Соединение		
106170	1 1/4"	1	-
106180	1 1/2"	1	-
106190	2"	1	-

### Назначение

Интеграционная группа включает в себя перекидной комплект с перекидным клапаном и коллектором, а также электронный регулятор с наружным датчиком. Регулятор получает сигнал температуры от наружного датчика и, по достижении минимальной заданной температуры, переключает перекидной клапан на контур котла. Когда наружная температура снова поднимается и превышает установленное значение, клапан вновь переключается на контур теплового насоса.



## ПЕРЕКИДНОЙ КОМПЛЕКТ



### 106 HYBRICAL

Перекидной комплект для теплового насоса.

**С изоляцией.**

Состоит из:

- перекидного клапана,
- соединительного комплекта.

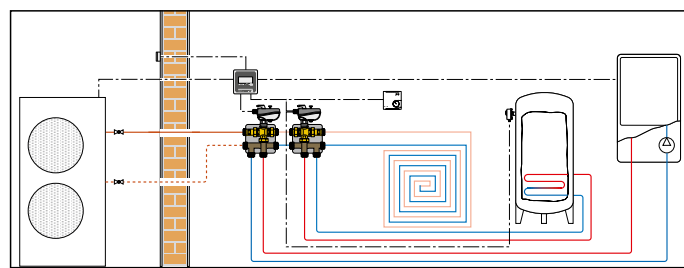
Питание: 230 В (перем. ток).  
 Максимальное рабочее давление: 10 бар.  
 Диапазон рабочей температуры: -10–110 °С.  
 Рабочие текучие среды: вода, растворы с гликолем.  
 Максимальное процентное содержание гликоля: 50 %.



Код	Соединение		
106060	1"	1	-

### Назначение

Перекидной комплект позволяет соединять между собой 3 контура (2 на входе и 1 на выходе) нетрудным способом и без пересечения труб. Перекидной клапан обладает низким гидравлическим сопротивлением по отношению к предусмотренным обычно номинальным расходам и имеет достаточно быстрый период срабатывания: поэтому, предоставляет возможность ускоренного доведения системы до режимных условий работы и предотвращает гидравлический удар. Клапан совмещен с сервоприводом, снабженным микровыключателями для активации и дезактивации приводов, соотносящихся с рабочим положением самого клапана.





## ГЕОТЕРМАЛЬНЫЙ КОЛЛЕКТОР В ПРЕДВАРИТЕЛЬНОМ СБОРЕ

110

брошюра 01221

Геотермальный коллектор в предварительном сборе. Состоит из:

- автоматических воздухоотводчиков;
- термометров Ø 80 мм;
- кранов заполнения/слива;
- коллекторов подачи и обратки из технополимера;
- концевых заглушек с изоляцией;
- настенных кронштейнов из нержавеющей стали;
- серии этикеток направления потока и обозначения контуров;
- крепежных вкладышей к стене.



Максимальное рабочее давление: 6 бар.  
 Максимальное давление испытания системы: 10 бар.  
 Диапазон рабочей температуры: -10–60 °С.  
 Диапазон температуры помещения: -20–60 °С.  
 Рабочие текучие среды: вода, растворы с гликолем, соляные растворы.  
 Максимальное процентное содержание гликоля: 50 %.  
 Коллектор Ду 50.  
 Максимальный расход: 7 м³/ч.  
 Расстояние между центрами отводов: 100 мм.  
 Соединение отводов с высокой механической герметичностью для балансировочных клапанов серии 112 и шарового крана серии 871.

Код	Соединение отвода				
	Контур	Диаметр	Тип		
1107B5	2 контура	1 1/4"	42 ш.2,5 TR	1	-
1107C5	3 контура	1 1/4"	42 ш.2,5 TR	1	-
1107D5	4 контура	1 1/4"	42 ш.2,5 TR	1	-
1107E5	5 контуров	1 1/4"	42 ш.2,5 TR	1	-
1107F5	6 контуров	1 1/4"	42 ш.2,5 TR	1	-
1107G5	7 контуров	1 1/4"	42 ш.2,5 TR	1	-
1107H5	8 контуров	1 1/4"	42 ш.2,5 TR	1	-

Для отводов, превышающих 8 контуров, см. составной коллектор

## СОСТАВНОЙ ГЕОТЕРМАЛЬНЫЙ КОЛЛЕКТОР

110

брошюра 01221



Единый модуль составного коллектора. Максимальное рабочее давление: 6 бар. Максимальное давление испытания системы: 10 бар. Диапазон рабочей температуры: -10–60 °С. Диапазон температуры помещения: -20–60 °С. Рабочие текучие среды: вода, растворы с гликолем, соляные растворы. Максимальное процентное содержание гликоля: 50 %. Коллектор Ду 50. Соединение отводов с высокой механической герметичностью для балансировочных клапанов серии 112 и шарового крана серии 871.

Код	Соединение отвода		
110700	42 ш.2,5 TR	1	-

110

брошюра 01221

Набор для сборки составных коллекторов. Состоит из:

- концевой группы из латуни с автоматическим воздухоотводчиком, крана заполнения/слива;
- концевой заглушки из латуни;
- изоляции в виде термоформованного кожуха;
- шурупов и болтов для анкерных болтов и связывания;
- серии этикеток направления потока и обозначения контура;
- термометра с шанцем (-30–50 °С);
- 2 герметичных уплотнителей.

Максимальное рабочее давление: 6 бар.  
 Максимальное давление испытания системы: 10 бар.  
 Диапазон рабочей температуры: -10–60 °С.  
 Диапазон температуры помещения: -20–60 °С.  
 Рабочие текучие среды: вода, растворы с гликолем, соляные растворы.  
 Максимальное процентное содержание гликоля: 50 %.



Код	Соединение отвода		
110750	1 1/4" ВР	1	-

110

брошюра 01221



Анкерные болты для сборки составных коллекторов. Прут с резьбой М8 из нержавеющей стали.

Код	Соединение отвода		
110012	для коллектора на 2 контура	1	-
110013	для коллектора на 3 контура	1	-
110014	для коллектора на 4 контура	1	-
110015	для коллектора на 5 контуров	1	-
110016	для коллектора на 6 контуров	1	-
110017	для коллектора на 7 контуров	1	-
110018	для коллектора на 8 контуров	1	-
110019	для коллектора на 9 контуров	1	-
110020	для коллектора на 10 контуров	1	-
110021	для коллектора на 11 контуров	1	-
110022	для коллектора на 12 контуров	1	-

110

брошюра 01221



Пара кронштейнов из нержавеющей стали для крепления составных коллекторов. Система быстрого зацепления на стену. Система быстрого зацепления коллектора на кронштейны. Укомплектованы шурупами и вкладышами.

Код	Соединение отвода		
110001		1	-

## УСТРОЙСТВА ОТСЕЧЕНИЯ И БАЛАНСИРОВКИ ДЛЯ ГЕОТЕРМАЛЬНОГО КОЛЛЕКТОРА СЕРИИ 110



### 112

брошюра 01235

Балансировочный клапан с расходомером. Укомплектован фитингом для полиэтиленовой трубы. Прямое считывание расхода. Шаровой кран для регуляции расхода. Расходомер с градуированной шкалой с индикатором расхода на магнитном ходу. Корпус клапана и расходомера из латуни. Соединение с коллектором: соединения ВР с накидной гайкой 42 ш.2,5 TR. Максимальное рабочее давление: 10 бар. Диапазон рабочей температуры: -10–40 °С. Диапазон температуры помещения: -20–60 °С. Рабочие текучие среды: вода, растворы с гликолем, соляные растворы. Максимальное процентное содержание гликоля: 50 %. Точность: ± 10 %.

Код	Соединение	Шкала (м³/ч)		
112621	42 ш.2,5 TR x Ø 25	0,3–1,2	1	–
112631	42 ш.2,5 TR x Ø 32	0,3–1,2	1	–
112641	42 ш.2,5 TR x Ø 40	0,3–1,2	1	–



### 112

брошюра 01235

Изоляция для балансировочных клапанов. Материал: РЕ-Х сшитый из закрытых ячеек. Толщина: 10 мм. Плотность: внутренняя часть 30 кг/м³, наружная часть 80 кг/м³. Теплопроводность (DIN 52612): при 0 °С: 0,038 Вт/(м·К); при 40 °С: 0,045 Вт/(м·К). Коэффициент паропроницаемости (DIN 52615): > 1.300. Диапазон рабочей температуры: 0–100 °С. Реакция на пламя (DIN 4102): класс В2.

Код	Применение		
112001	Ø 25 - Ø 32	1	–
112003	Ø 40	1	–



### 871

Шаровой кран, укомплектованный фитингом для полиэтиленовой трубы. Корпус из латуни. Соединение с коллектором: соединения ВР с накидной гайкой 42 ш.2,5 TR. Максимальное рабочее давление: 16 бар. Диапазон рабочей температуры: -10–40 °С. Диапазон температуры помещения: -20–60 °С. Рабочие текучие среды: вода, растворы с гликолем, соляные растворы. Максимальное процентное содержание гликоля: 50 %.

Код	Соединение		
871025	42 ш.2,5 TR x Ø 25	1	–
871032	42 ш.2,5 TR x Ø 32	1	–
871040	42 ш.2,5 TR x Ø 40	1	–



### 110

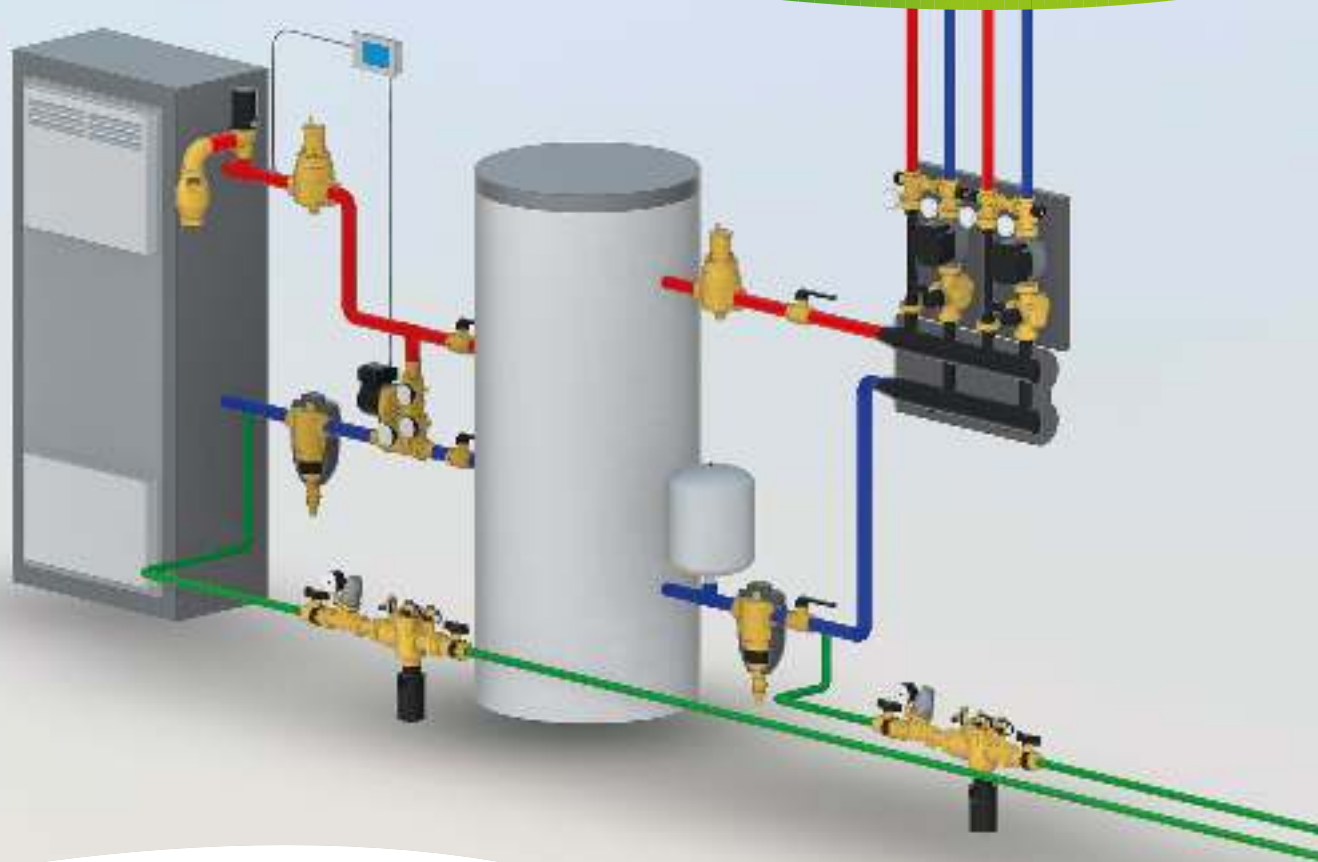
Патрубок, укомплектованный уплотнителем. Максимальное рабочее давление: 16 бар. Максимальная рабочая температура: 40 °С.

Код	Соединение		
110050	42 ш.2,5 TR x 3/4"	1	–
110060	42 ш.2,5 TR x 1"	1	–



Благодаря использованию расходомера, операции по балансировке контуров упрощаются, поскольку значение расхода может быть считано и проверено в любую минуту, без помощи дифференциальных манометров и справочных графиков.

# КОМПЛЕКТУЮЩИЕ ДЛЯ СИСТЕМ НА БИОМАССЕ



**BIM**  
bim.caleffi.com

**CALEFFI**  
**BIOMASS**

- Предохранительные устройства
- Антиконденсационный клапан
- Антиконденсационная рециркуляционная и распределительная группа
- Циркуляционная антиконденсационная группа
- Компактная группа для соединения и управления энергией (Версия для отопления)
- Группа для соединения и управления энергией (Версия для отопления)
- Группа соединения и управления энергией (Версия для отопления)
- Группа соединения и управления энергией (Версия для отопления и ГВС с накопительным баком)
- Группа соединения и управления энергией (Версия для отопления и проточного производства ГВС)
- Цифровой регулятор для систем с генератором на твердом топливе

ПРЕДОХРАНИТЕЛЬНЫЕ УСТРОЙСТВА



542

брошюра 01001

Клапан теплового сброса с защитным действием. Ручная перезарядка по причине блокировки горелки или включения сигнализации. Рабочее давление:  $0,3 \leq P \leq 10$  бар. Диапазон температуры: 5–100 °C. Температура настройки: 98 °C и 99 °C. Квалифицирован и настроен INAIL. Мощность сброса: 1 1/2" x 1 1/4" - 136 кВт. 1 1/2" x 1 1/2" - 419 кВт.



Код	Настройка	1	10
542870	1 1/2" HP x 1 1/4" BP 98 °C	1	10
542880	1 1/2" HP x 1 1/2" BP 99 °C	1	10

Назначение

Клапан теплового сброса сливает воду из системы по достижению температуры настройки. Снабжен защитным действием. Применяется с генераторами на твердом топливе с открытым и закрытым баком, в соответствии с действующим нормативным актом.

Ссылка на нормативные акты INAIL - бывш. ISPESL

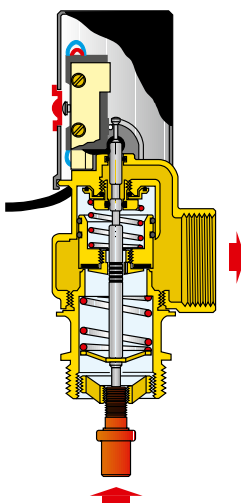
В соответствии с распоряжениями Сборника Р Изд. 2009г., касающимися «центральных систем отопления, использующих горячую воду при температуре не превышающей 110 °C и номинальной мощности выше 35 кВт», применение клапана теплового сброса предусмотрено в следующих случаях:

Системы с открытым баком

- Системы с теплогенератором, питаемые твердым не распыленным топливом, заменяющие водоподогреватель расходной воды или аварийный теплообменник (Разд. Р.3.С., пункт 2.1, литер i2).

Системы с закрытым баком

- Тепловые системы с генераторами, питаемыми твердыми не распыленными видами топлива, до номинальной мощности 100 кВт с частичным отключением, заменяющие устройство рассеяния остаточной мощности (Разд. Р.3.С., пункт 3.2.).



543

брошюра 01057



Сбросной клапан тепловой безопасности, с двойным предохранительным датчиком, для генераторов на твердом топливе. Корпус из латуни. Хромированный. Максимальное рабочее давление: 10 бар. Диапазон температуры: 5–110 °C. Температура настройки: 98 °C (0/-4 °C).

Расход сброса при  $\Delta p$  в 1 бар и  $T=110$  °C: 3000 л/ч. Длина капиллярной трубки: 1300 мм.

Сертифицирован по стандарту EN 14597.



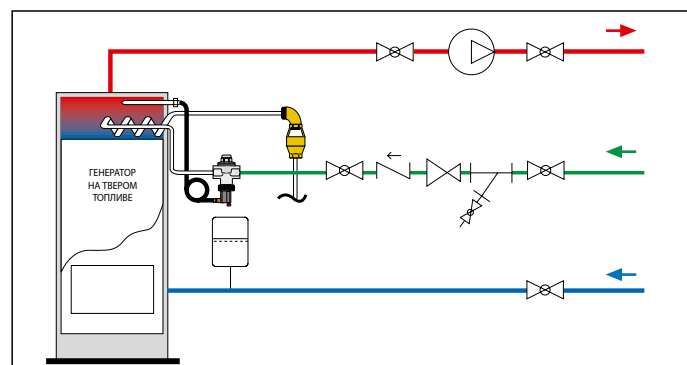
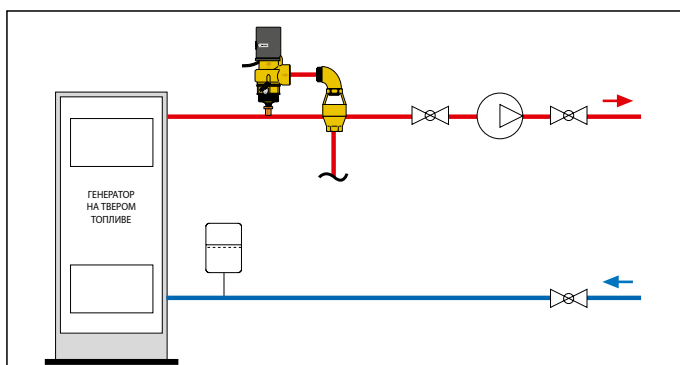
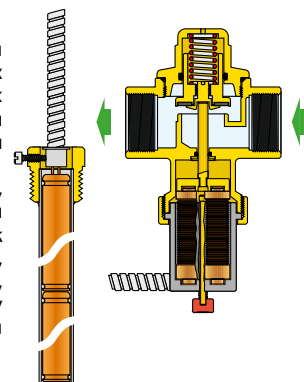
Код	Настройка	1	10
543513	3/4" BP 98 °C	1	10
543503	3/4" BP 98 °C не хромированный	1	10

Назначение

Сбросной клапан тепловой безопасности ограничивает температуру воды в генераторах на твердом топливе, снабженных встроенным водоподогревателем или аварийным теплообменником (для мгновенного охлаждения). По достижению температуры настройки, клапан открывает проход сетевой воды через аварийный теплообменник или встроенный водоподогреватель, чтобы забрать избыточное тепло а, следовательно, снизить температуру воды системы, содержащейся в полости генератора.

Ссылка на нормативные акты

Его применение предусмотрено нормативным актом INAIL - бывш. ISPESL, Сборник Р изд. 2009г., Раздел Р.3.С., пункт 2.1, литер i2; пункт 3.1, литера I; пункт 3.3. Клапан отвечает стандарту EN 14597, может быть совмещен с генераторами на твердом топливе с мощностью ниже 100 кВт, применяемыми в соответствии с распоряжениями по системам по стандартам EN 12828, UNI 10412-2 и EN 303-5.



ПРЕДОХРАНИТЕЛЬНЫЕ УСТРОЙСТВА

544

брошюра 01058



Клапан теплового сброса с защитным действием, со встроенной подпиткой. Для генераторов на твердом топливе. Максимальное рабочее давление: 6 бар. Максимальная рабочая температура: 110 °С. Диапазон температуры: 5–110 °С. Диапазон температуры в помещении: 1–50 °С. Температура настройки: 100 °С (0/-5 °С).

Расход сброса при Δр в 1 бар и Т=110 °С: 1600 л/ч. Длина капиллярной трубки: 1300 мм.

Код	Настройка	1	10
544400	1/2"	100 °С	

Назначение

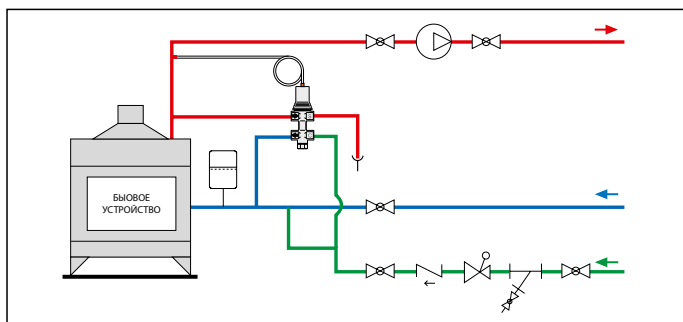
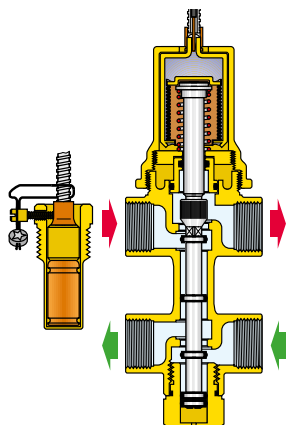
По достижению температуры настройки, клапан теплового сброса сливает воду из системы с генератором на твердом топливе.

Устройство подпитывает в едином блоке клапана теплового сброса с дистанционным датчиком защитного действия и заполняющего клапана.

Слив воды позволяет ограничить температуру воды системы, в то время как свет заполнения позволяет осуществить подпитку слитого расхода.

Ссылка на нормативные акты

Используется в генераторах без аварийного теплообменника и для мощностей < 35 кВт (Италия).



544



Клапан теплового сброса со встроенной подпиткой для генераторов на твердом топливе, с маховиком для ручного сброса. Максимальное рабочее давление: 6 бар. Максимальная рабочая температура: 120 °С. Температура настройки: 100 °С (0/-5 °С). Расход сброса при Δр в 1 бар и Т=110 °С: 1800 л/ч.

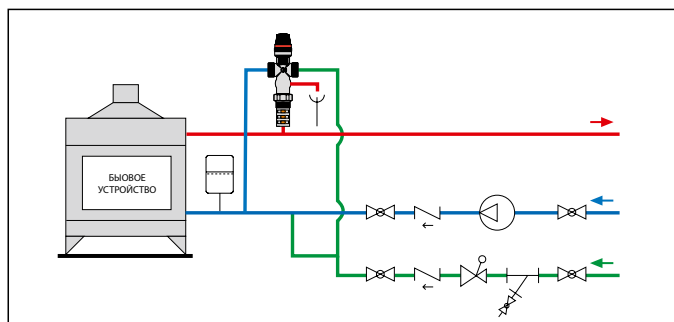
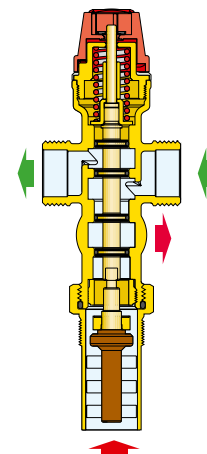
Код	Настройка	1	-
544501	3/4"	100 °С	

Назначение

Устройство подпитывает в едином блоке клапана теплового сброса и заполняющего клапана, которые работают одновременно с помощью датчика, встроенного в корпус клапана. По достижению значения настройки, клапан открывает свет сброса для удаления избыточного тепла и, одновременно, свет заполнения для подпитки слитого расхода воды системы.

Ссылка на нормативные акты

Используется в генераторах без аварийного теплообменника и для мощностей < 35 кВт (Италия).



529

брошюра 01226

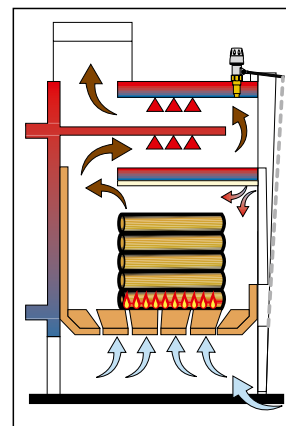


Регулятор тяги, соединение резьбовое НР. Диапазон регуляции: 30–90 °С. Сертифицирован по стандарту EN 14597.

Код	Длина гильзы	1	10
529150	3/4" НР ISO 7/1	58 мм	
529151	3/4" НР ISO 7/1	78 мм	

Назначение

Регулятор тяги, установленный на генераторе на твердом топливе с термостатическим элементом, погруженным в жидкость, регулирует автоматически расход воздуха, способствующего горению, позволяя получить полное и правильное горение.



## АНТИКОНДЕНСАЦИОННЫЙ КЛАПАН

**280**

брошюра 01223



Антиконденсационный клапан с термостатическим контролем температуры обратки к генераторам на твердом топливе. Корпус из латуни.

Соединения НР с накидной гайкой.

Максимальное процентное содержание гликоля: 50 %.

Максимальное рабочее давление: 10 бар.

Диапазон рабочей температуры: 5–100 °С.

Температура настройки: 45 °С, 55 °С, 60 °С, 70 °С.

Точность настройки: ± 2 °С.

Температура полного закрытия перепуска:

Тсм. = Тнастр. + 10 °С = Тр.



Код	Ду	Соединение	Kv (м³/ч)	Макс. рекомендуемая мощность		
28005.	20	3/4"	3,2	10 кВт	1	10
28026.	20	1"	3,2	10 кВт	1	10
28006.	25	1"	9	35 кВт	1	5
28007.	32	1 1/4"	12	45 кВт	1	5

### Выбор группы

Выбор клапана осуществляется на основании значения Kv (которому соответствует размер Ду корпуса), а не на основании только резьбовых соединений.

При известном расходе системы, рассчитываются соответствующие гидравлические сопротивления на клапане с помощью значения Kv.

Сумма гидравлических сопротивлений на клапане и сопротивлений всей остальной системы должна быть сопоставлена с имеющимся напором насоса генератора.

### • Дополнение кода

Настройки	45 °С	55 °С	60 °С	70 °С
•	4	5	6	7



Запасной термостат для антиконденсационного клапана.

Код	Настройки	Применение		
F29629	45 °С	код 28005. / 28026.	1	–
F29630	55 °С	код 28005. / 28026.	1	–
F29631	60 °С	код 28005. / 28026.	1	–
F29632	70 °С	код 28005. / 28026.	1	–
F29633*	45 °С	код 28006. / 28007.	1	–
F29634*	55 °С	код 28006. / 28007.	1	–
F29635*	60 °С	код 28006. / 28007.	1	–
F29636*	70 °С	код 28006. / 28007.	1	–

\* Используйте также для серий 281, 282, 2850, 2851, 2853, 2855

**Замена термостата для изменения настройки**  
Датчик регуляции может быть легко снят в случае технического обслуживания или изменения настройки.

### Установка

Клапан может устанавливаться по обеим сторонам генератора в любом положении горизонтальном или вертикальном. **Установка рекомендуется на обратке к генератору в режиме смесителя**; допускается также на подаче к генератору в режиме перекидного клапана на основании необходимости контроля системы.



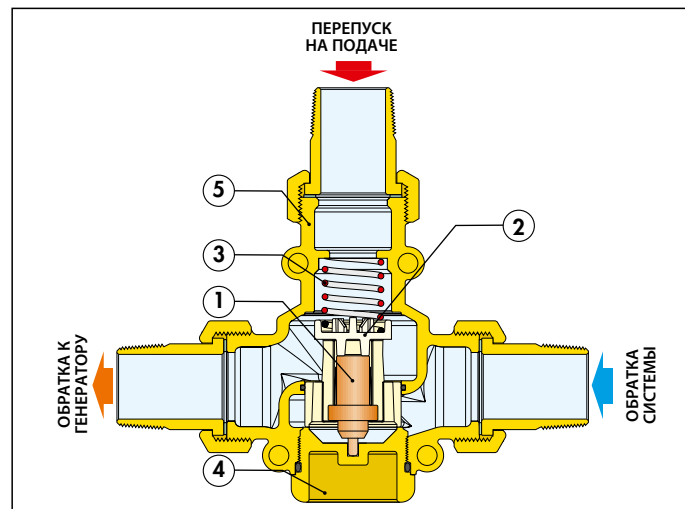
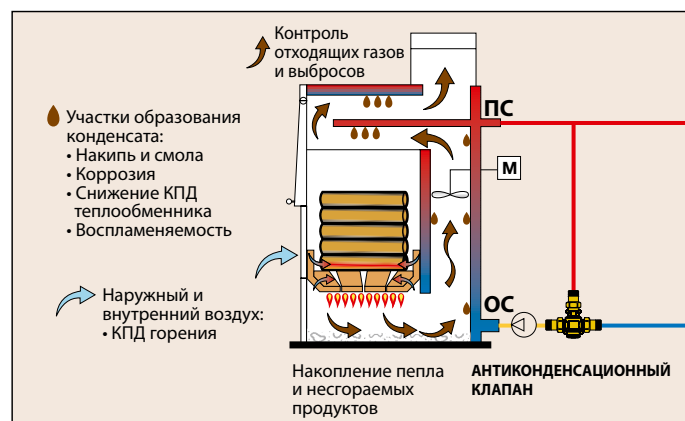
### Назначение

Антиконденсационный клапан, применяемый в системах отопления с генератором на твердом топливе, автоматически настраивает, на значение настройки, температуру воды на обратке к генератору.

Поддержание генератора на высокой температуре **предотвращает выпадение конденсата из водяного пара, содержащегося в отходящих газах.**

Конденсат приводит к образованию смоляной накипи которая, прилипая к металлическим поверхностям теплообменника воздух-вода системы, приводит к коррозии, снижает тепловое КПД теплообменника воздух-вода системы и представляет источник опасности для дымоходов, поскольку последние легко воспламеняемы.

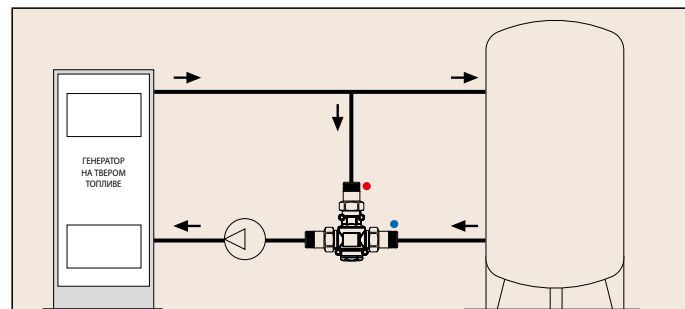
Антиконденсационный клапан позволяет продлить срок службы генератора и обеспечивает его больший КПД.



### Характерные комплектующие

- 1) Термостатический датчик
- 2) Затвор
- 3) Пружина
- 4) Заглушка
- 5) Корпус клапана

### Установка в режиме смесителя (защита от конденсата)



**АНТИКОНДЕНСАЦИОННАЯ РЕЦИРКУЛЯЦИОННАЯ И РАСПРЕДЕЛИТЕЛЬНАЯ ГРУППА**

**281**

брошюра 01224

Антиконденсационная рециркуляционная и распределительная группа, с термостатическим контролем температуры на обратке к генераторам на твердом топливе. Корпус из латуни.

**С изоляцией.**

Соединения ВР с накидной гайкой.

Рабочая текучая среда: вода, растворы с гликолем.

Максимальное процентное содержание гликоля: 50 %.

Диапазон рабочей температуры: 5–100 °С.

Максимальное рабочее давление: 10 бар.

Максимальный рекомендуемый расход: 2 м³/ч.

Шкала термометров: 0–120 °С.

**Антиконденсационный клапан**

Диапазон рабочей температуры: 5–100 °С.

Температура настройки: 45 °С, 55 °С, 60 °С, 70 °С.

Точность настройки: ± 2 °С.

Температура полного закрытия перепуска: Тсм.= Тнастр. +10 °С=Тр.

**Насос**

Высокоэффективный насос: WILO PARA MS/7.



Код	Ду	Соединение			
28106.WYP	25	1" ВР насос WILO PARA MS/7		1	–
28107.WYP	25	1 1/4" ВР насос WILO PARA MS/7		1	–

**Выбор группы**

Выбор группы осуществляется на основании значения имеющегося напора, в зависимости от Ду, но не на основании только резьбовых соединений.

При известном гидравлическом сопротивлении проверяется напор имеющийся у насоса группы.

Код			
F29806	только ротор для группы серии 281	1	–

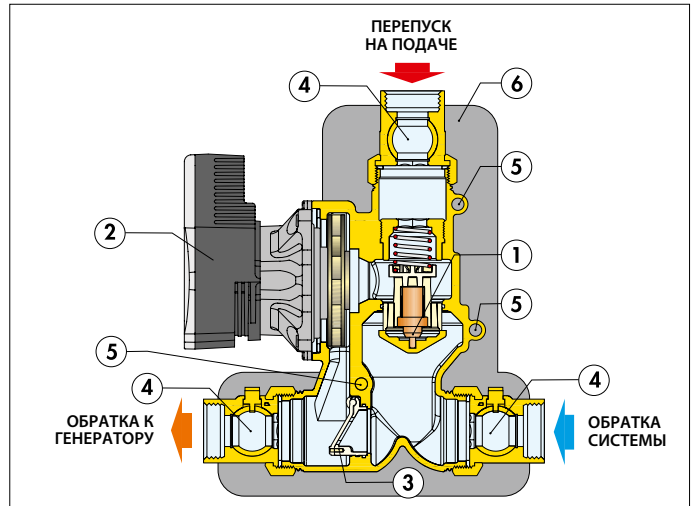
**• Дополнение кода**

Настройки	45 °С	55 °С	60 °С	70 °С
•	4	5	6	7

По запасным термостатам см. стр 292

**Назначение**

Антиконденсационная рециркуляционная распределительная группа предоставляет возможность соединить генератор на твердом топливе с используемой системой (напрямую или с инерционным накопительным баком). Она контролирует температуру на обратке к генератору для предотвращения явления выпадения конденсата с помощью термостатического датчика, содержащегося в ней.



**Характерные комплектующие**

- 1) Антиконденсационный термостатический датчик
- 2) Высокоэффективный насос
- 3) Клапан для естественной циркуляции с заслонкой
- 4) Накидной фитинг со встроенным шаровым краном
- 5) Место расположения термометра
- 6) Изоляция

**Конструктивные особенности**

**Моноблочный литой корпус и реверсивность**

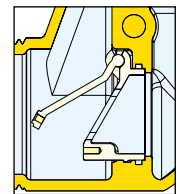
Литой моноблочный корпус из латуни компактных габаритных размеров, который размещает насос и функциональные комплектующие, предоставляет возможность быстрой установки устройства независимо справа или слева от генератора на твердом топливе, при соблюдении указанных направлений потока. Термометры можно удалить из шанцев и заново установить в аналогичном положении в задней части группы.

**Антиконденсационный клапан**

Устройство включает в себя термостатический датчик для контроля температуры воды на обратке к генератору на твердом топливе, таким образом, чтобы предотвратить явления выпадения конденсата. Датчик был специально разработан для его удаления из корпуса клапана с целью технического обслуживания или замены, в случае необходимости.

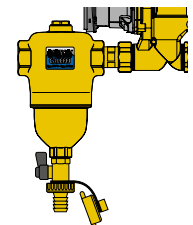
**Клапан естественной циркуляции с заслонкой**

Устройство с заслонкой выполняет функцию обеспечения естественной циркуляции жидкости в случае отключения насоса по причине отключения электропитания. Когда насос работает, давление жидкости сохраняет закрытым клапан, обязывая жидкость осуществлять проход через антиконденсационный термостатический клапан. В случае отключения насоса, когда вода находится в генераторе при высокой температуре, устанавливается естественная циркуляция воды, при обходе антиконденсационного клапана, не допуская, таким образом, чтобы температура в генераторе не поднялась до высокого уровня опасности. Группа поставляется с заблокированным клапаном естественной циркуляции. Для активации функции необходимо удалить блокирующий винт.



**Дешламатор**

С целью осуществления непрерывного выведения шлама из системы, имеется дешламатор DIRTCAL серии 5462, в качестве аксессуара.



## ЦИРКУЛЯЦИОННАЯ АНТИКОНДЕНСАЦИОННАЯ ГРУППА

### 282

брошюра 01225

Циркуляционная группа с антиконденсационным клапаном, с термостатическим контролем температуры на обратке к генераторам на твердом топливе.

#### С изоляцией.

Соединения контур системы: 1" ВР с накидной гайкой.

Соединения контур генератора: 1" ВР.

Рабочая текучая среда: вода, растворы с гликолем.

Максимальное процентное содержание гликоля: 50 %.

Диапазон рабочей температуры: 5–100 °С.

Максимальное рабочее давление: 10 бар.

Шкала термометров: 0–120 °С.

#### Антиконденсационный клапан

Диапазон рабочей температуры: 5–100 °С.

Температура настройки: 45 °С, 55 °С, 60 °С, 70 °С.

Точность настройки: ± 2 °С.

Температура полного закрытия перепуска:  $T_{см.} = T_{настр.} + 10\text{ °С} = T_{р.}$

#### Насос

Высокоэффективные насосы: UPM3S Auto 25-60, UPML 25-105.



#### Обратка к генератору с левой стороны

Код	Соединение	Расстояние между центрами			
28260.A2L	1" ВР	90 мм	с насосом UPM3S Auto 25-60	1	–
28264.UPM	1" ВР	90 мм	с насосом UPML 25-105	1	–
28262.A2L	1" ВР	125 мм	с насосом UPM3S Auto 25-60	1	–
28266.UPM	1" ВР	125 мм	с насосом UPML 25-105	1	–

#### Обратка к генератору с правой стороны

Код	Соединение	Расстояние между центрами			
28261.A2L	1" ВР	90 мм	с насосом UPM3S Auto 25-60	1	–
28265.UPM	1" ВР	90 мм	с насосом UPML 25-105	1	–
28263.A2L	1" ВР	125 мм	с насосом UPM3S Auto 25-60	1	–
28267.UPM	1" ВР	125 мм	с насосом UPML 25-105	1	–

#### Выбор группы

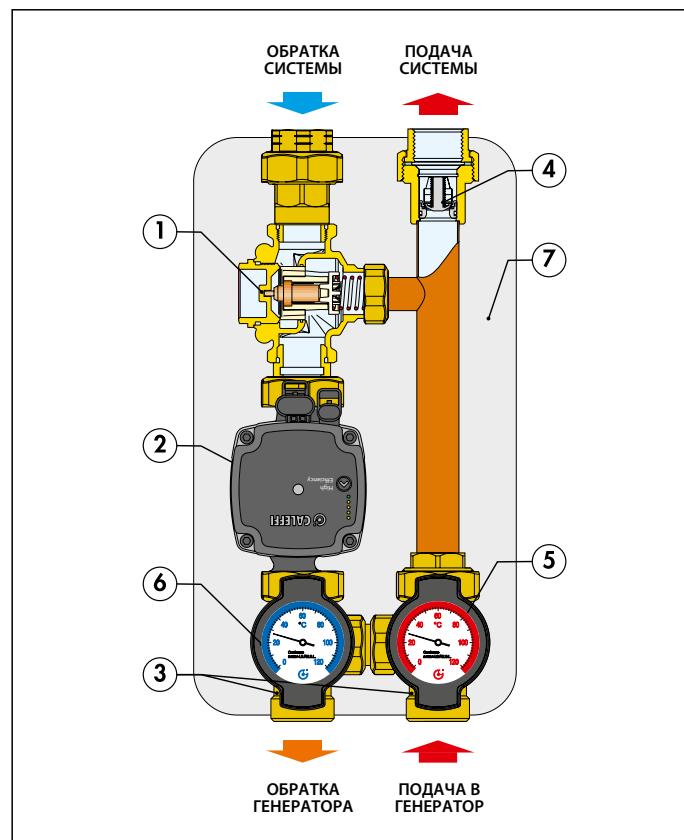
Выбор группы осуществляется на основании значения имеющегося напора, в зависимости от Ду, но не на основании только резьбовых соединений.

При известном гидравлическом сопротивлении проверяется напор имеющийся у насоса группы.

#### Назначение

Антиконденсационная циркуляционная группа выполняет функцию соединения генератора на твердом топливе с распределительным коллектором, контролируя температуру на обратке к генератору, предотвращая явления выпадения конденсата с помощью термостатического устройства, содержащегося в ней.

Группа предоставляет также возможность соединения генератора с накопительным инерционным баком или непосредственно с используемой системой.

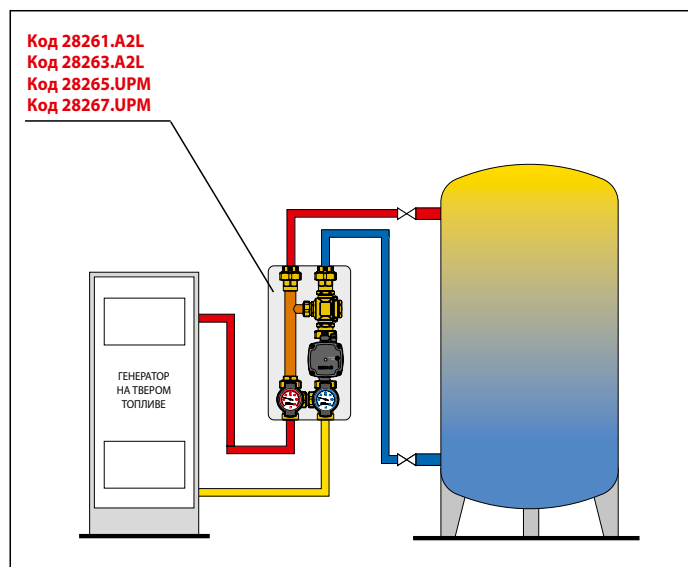
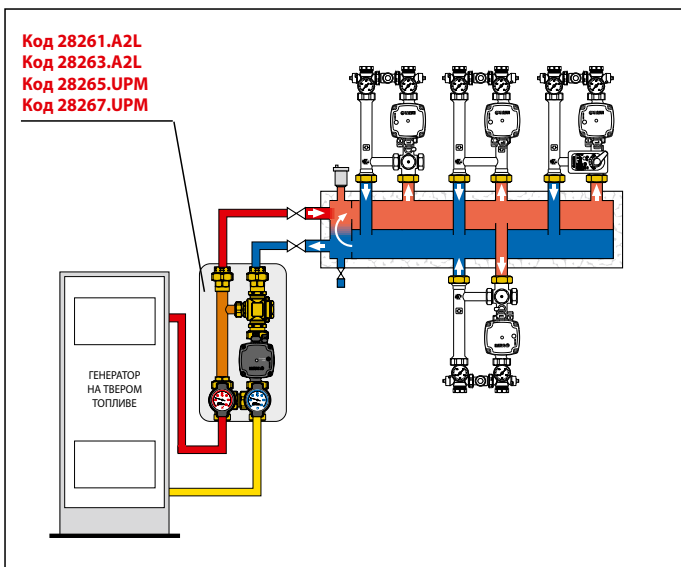
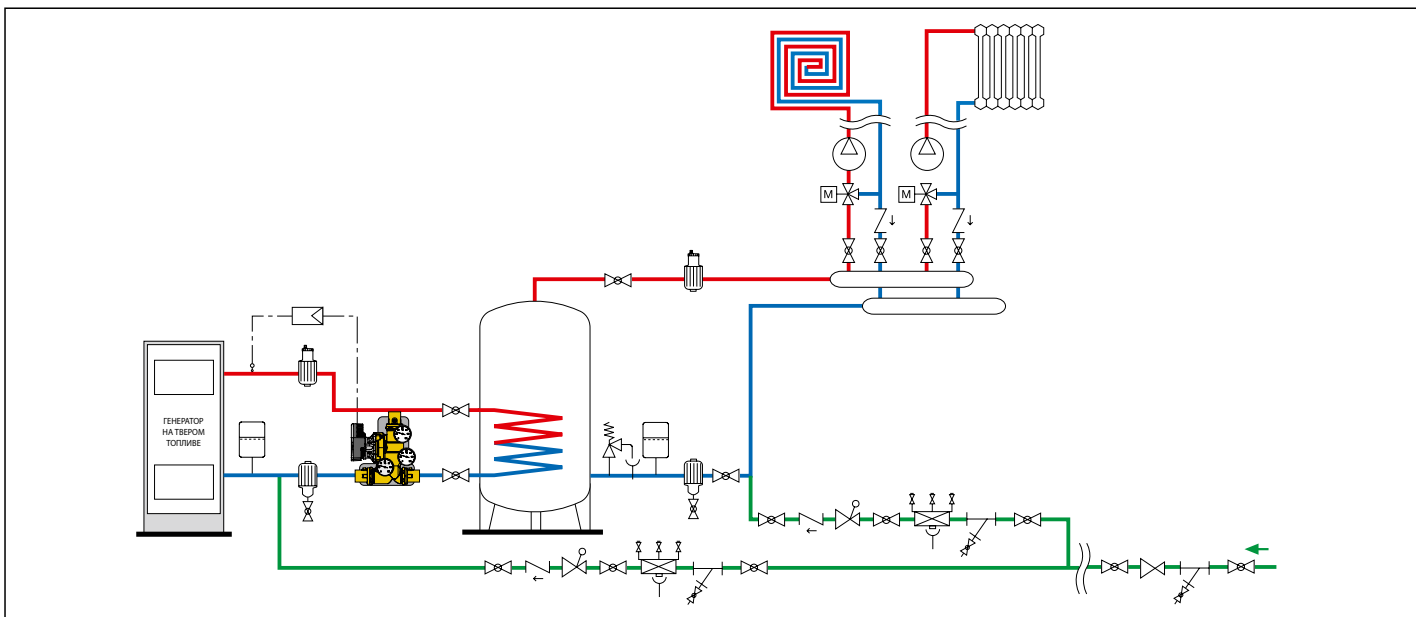
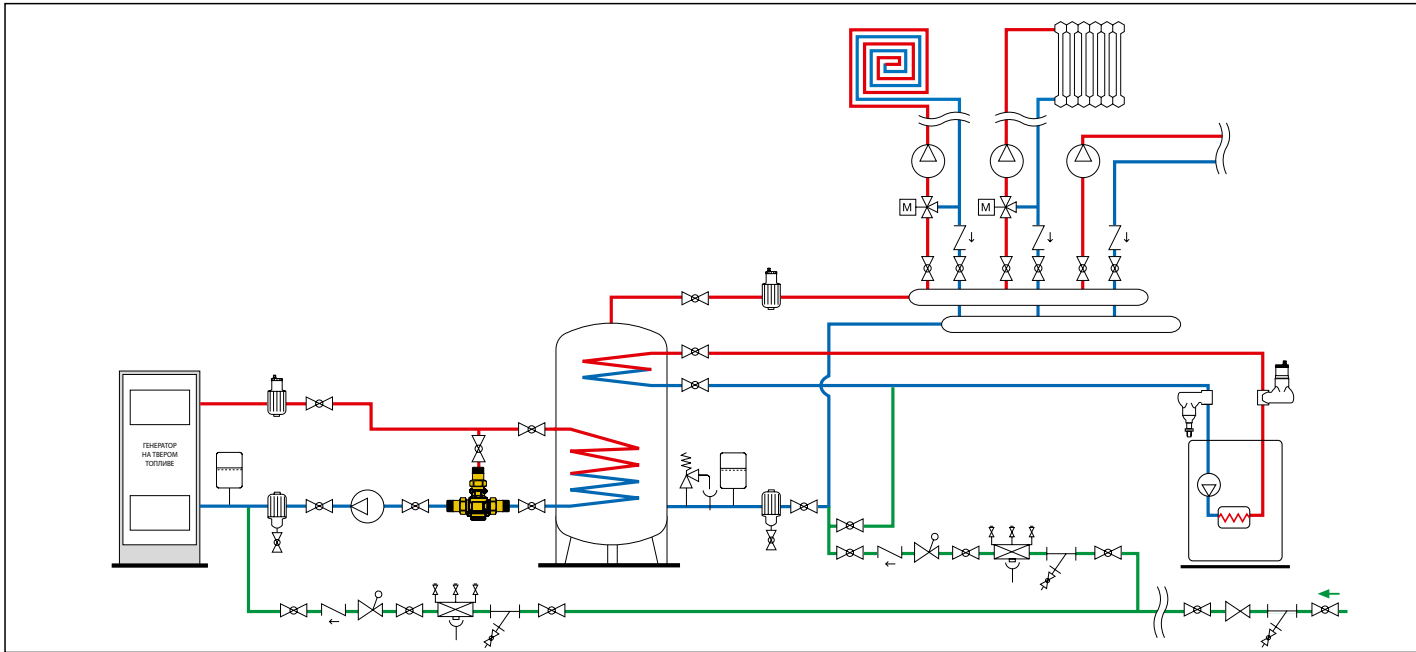


#### Характерные комплектующие

- 1) Антиконденсационный клапан
- 2) Высокоэффективный насос
- 3) Отсечные краны
- 4) Обратный клапан
- 5) Термометр на подаче
- 6) Термометр на обратке
- 7) Изоляция



Прикладная схема



## КОМПАКТНАЯ ГРУППА ДЛЯ СОЕДИНЕНИЯ И УПРАВЛЕНИЯ ЭНЕРГИЕЙ (модель для отопления)

### 2850

брошюра 01259

Компактная группа для соединения и управления энергией.  
Резьбовое соединение ВР.  
Соединение стороны первичного контура: 1" ВР.  
Соединение стороны вторичного контура системы: 1" ВР.  
Соединение стороны вторичного контура котла: 3/4" ВР.  
Рабочая текучая среда: вода, растворы с гликолем.  
Максимальное процентное содержание гликоля: 30 %.  
Диапазон рабочей температуры: 5–100 °С.  
Макс. рабочее давление: 10 бар.  
Макс. полезная мощность теплообменника: 35 кВт.  
Макс. рекомендованный расход первичного контура: 1,7 м³/ч.  
Макс. рекомендованный расход вторичного контура: 1,7 м³/ч.  
Температура настройки антиконденсационного клапана: Т настр.: 55 °С.  
Точность настройки: ± 2 °С.  
Температура полного закрытия перепуска: Тсм.= Тнастр. +10 °С=Тр.

#### Контроллер

Питание: 230 В - 50/60 Гц.

#### Насос

Первичный контур: высокоэффективный насос WILO PARA MS/7.  
Вторичный контур: насос с изменяемой скоростью, высокоэффективный WILO PARA 15/7.



Код	Соединение	Насос первичного контура		
285060HE2*	1"	PARA MS/7	1	-
285065HE2	1"	PARA MS/7	1	-

\* Без антиконденсационного клапана



#### Без насоса первичного контура и контроллера

Код	Соединение		
285060HE3	1"	1	-

### 2850

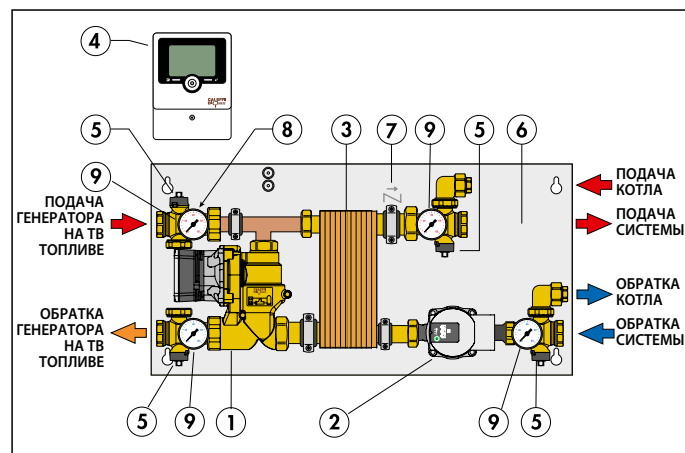
брошюра 01259

Крышка из стали, окрашенной RAL9010.

Код		
285010	1	-

#### Назначение

Основные функциональные характеристики:  
- соединение новых генераторов на твердом топливе (как котлов, так и бытовых устройств с максимальной мощностью топки 35 кВт, обои с открытым или закрытым расширительным баком);  
- возможность не суммировать мощности двух генераторов в соответствии с тем, что указано INAIL (бывший ISPESEL);  
- управление простое автоматическое приоритета режима работы между генератором на твердом топливе и котлом;  
- встроенная система защиты от выпадения конденсата (опционно) для генератора на твердом топливе;  
- компактная система небольших габаритных размеров, с легким гидравлическим соединением.



#### Характерные комплектующие

- 1) Моноблочная группа с насосом WILO PARA MS/7, укомплектованная антиконденсационным клапаном (опционно) со стороны первичного контура
- 2) Насос WILO PARA 15/7 на стороне вторичного контура (системы)
- 3) Пластинчатый теплообменник (пайкосварной)
- 4) Цифровой контроллер
- 5) Отсечные краны
- 6) Опорная пластина. Разм. (В x Д): 334 x 684 мм.
- 7) Обратный клапан
- 8) Ручной воздухоотводчик
- 9) Термометр

### 2850

брошюра 01259

Запасной контроллер для серии 2850, укомплектованный датчиком.  
Питание: 230 В - 50/60 Гц.



Код		
285000	1	-

### 2850

брошюра 01259

Сигнализационный модуль AM1.  
Соединение VBus.  
Визуализация сигнала оптическая и контроль реле.  
Реле на сухом контакте.  
Макс. ёмкость контакта: 30 В.



Код		
285020	1	-

По запасным термостатам см. стр 292

**ГРУППА ДЛЯ СОЕДИНЕНИЯ И УПРАВЛЕНИЯ ЭНЕРГИЕЙ  
(модель для отопления)**

**286**

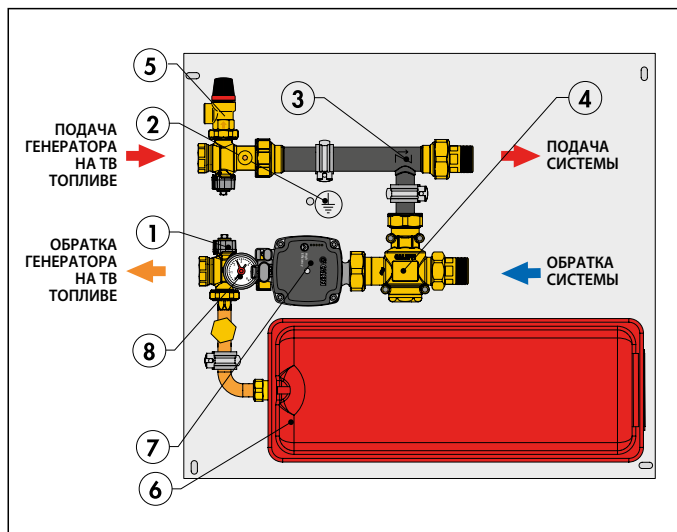
брошюра 01342

Группа непосредственного соединения для управления энергией с расширительным баком и предохранительным клапаном.  
Соединение стороны первичного контура: 1" НР.  
Соединение стороны вторичного контура системы: 1" ВР.  
Рабочая текучая среда: вода, растворы с гликолем.  
Максимальное процентное содержание гликоля: 30 %.  
Диапазон рабочей температуры: 5–100 °С.  
Макс. рабочее давление: 10 бар.  
Настройка предохранительного клапана: 3 бар.  
Температура настройки антиконденсационного клапана: Т настр.: 55 °С.  
Точность настройки: ± 2 °С.  
Температура полного закрытия перепуска: Тсм.= Тнастр. +10 °С=Тр.

**Высокоэффективный насос:** UPM3S Auto 25-60.

**Расширительный бак:** Предварительная загрузка: 1,5 бар.  
Объем 8 л.  
Макс. рабочее давление: 3 бар.

Рекомендуется для использования в системах с содержанием воды ≤ 100 л.

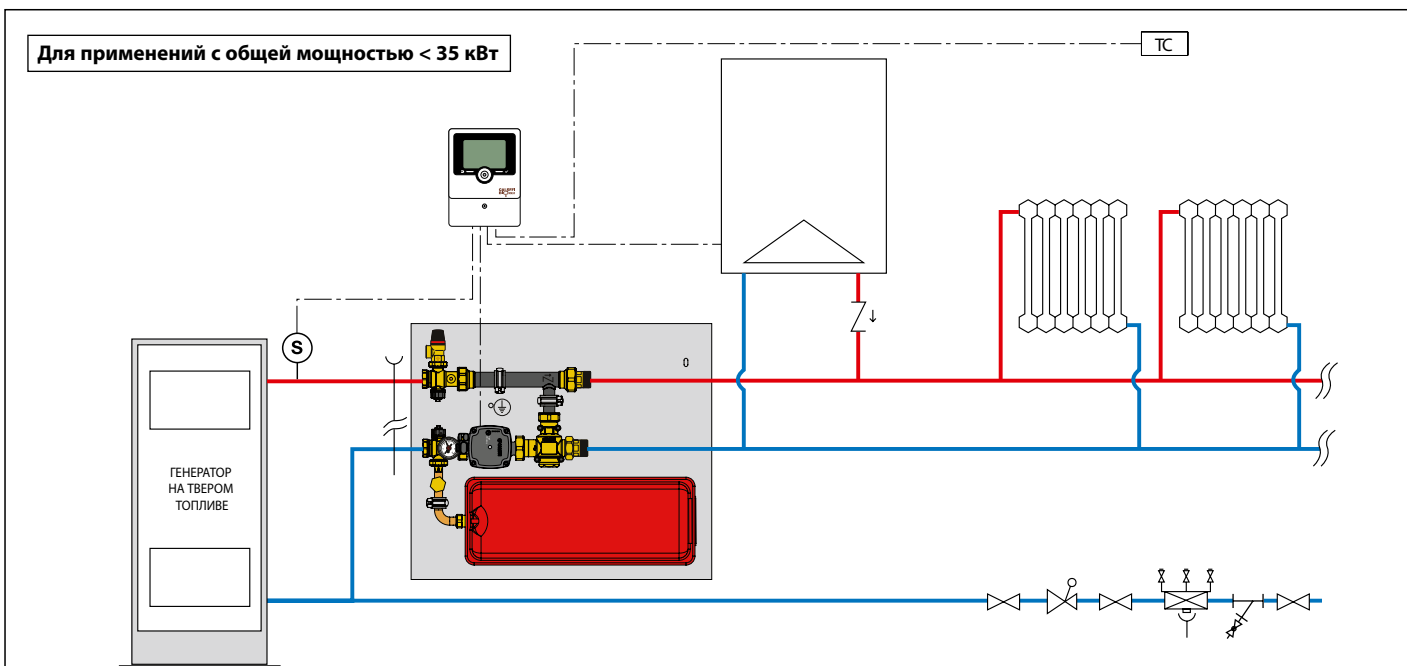


**Характерные комплектующие**

- 1) Многофункциональный отсечной вентиль
- 2) Заземление (для подсоединения к электрооборудованию)
- 3) Обратный клапан с малым гидравлическим сопротивлением
- 4) Антиконденсационный термостатический клапан
- 5) Предохранительный клапан, 3 бар
- 6) Расширительный бак, 8 л
- 7) Насос
- 8) Манометр 0–6 бар

Код	Соединение		
286151	1"	1	-

**Прикладная схема**



**ГРУППА СОЕДИНЕНИЯ И УПРАВЛЕНИЯ ЭНЕРГИЕЙ  
(модель для отопления)**

**2851**

брошюра 01227

Группа соединения и управления энергией, модель для отопления.  
Соединения НР.

Рабочая текучая среда: вода, растворы с гликолем.  
Максимальное процентное содержание гликоля: 30 %.  
Диапазон рабочей температуры: 5–100 °С.  
Макс. рабочее давление: 10 бар.  
Макс. полезная мощность теплообменника: 35 кВт.  
Макс. рекомендованный расход первичного контура: 1,5 м³/ч.  
Макс. рекомендованный расход вторичного контура (системы): 1,5 м³/ч.  
Температура настройки антиконденсационного клапана (опция): 45 °С, 55 °С, 60 °С, 70 °С.  
Точность настройки: ± 2 °С.  
Температура полного закрытия перепуска: Тсм.= Тнастр. +10 °С=Тр.

**Контроллер**

Питание: 230 В - 50/60 Гц.

**Насос**

Высокоэффективный насос: WILO PARA 25/7, WILO PARA 15/7.

**Перекидной клапан с возвратной пружиной**

Макс. рабочее давление: 10 бар.  
Макс. Др: 1 бар.

**Сервопривод перекидного клапана с возвратной пружиной**

Синхронный двигатель.  
Нормально закрытый.  
Питание: 230 В - 50/60 Гц.  
Время открытия: 70–75 сек.  
Время закрытия: 5–7 сек.



Код



<b>28515WYP</b>	3/4" НР	1	–
<b>285150WYP</b>	3/4" НР без антиконденсационного клапана	1	–

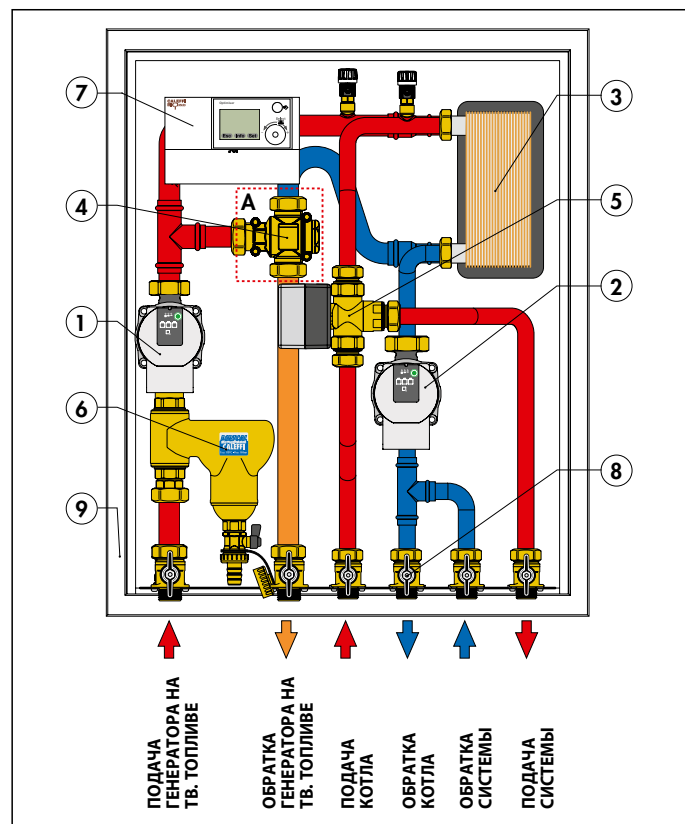
• Дополнение кода

Настройки	45 °С	55 °С	60 °С	70 °С
•	4	5	6	7

По запасным термостатам см. стр 292

**Назначение**

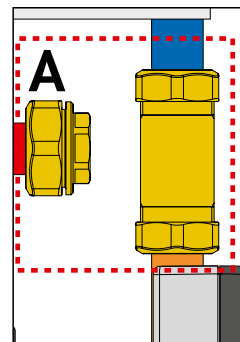
- Основные функциональные характеристики:
- соединение новых генераторов на твердом топливе (как котлов, так и бытовых устройств с максимальной мощностью у топки 35 кВт, оба типа с открытым или закрытым расширительным баком) с другими генераторами с закрытым расширительным баком;
  - возможность не суммировать мощности двух генераторов, в соответствии с предписаниями INAIL - бывш. ISPESL;
  - автоматическое управление системой с особым цифровым контроллером для контуров отопления и простой гелиосистемы;
  - встроенная антиконденсационная система (опция) для генератора на твердом топливе;
  - легкий доступ к комплектующим для возможного технического обслуживания;
  - удобность установки, благодаря размещению в шкафу.



**Характерные комплектующие**

- 1) Насос WILO PARA 25/7 на первичном контуре генератора на твердом топливе
- 2) Насос WILO PARA 15/7 на вторичном контуре (система)
- 3) Пластинчатый теплообменник пайкосваренный
- 4) Антиконденсационный клапан (опция)
- 5) Трехходовой перекидной клапан с возвратной пружиной
- 6) Дешламатор
- 7) Цифровой контроллер
- 8) Шаровые отсеочные краны
- 9) Коллекторный шкаф для наружной установки (В x Д x Ш): 790 x 650 x 160 мм.

**Код 285150WYP без антиконденсационного клапана**



- A) Код 285150WYP без антиконденсационного клапана

## ГРУППА СОЕДИНЕНИЯ И УПРАВЛЕНИЯ ЭНЕРГИЕЙ (модель для отопления и ГВС с накопительным баком)

### 2853

брошюра 01228

Группа соединения и управления энергией, модель для отопления и ГВС с накопительным баком. Соединения НР.

Рабочая текучая среда: вода, растворы с гликолем.

Максимальное процентное содержание гликоля: 30 %.

Диапазон рабочей температуры: 5–100 °С.

Макс. рабочее давление: 10 бар.

Макс. полезная мощность теплообменника: 35 кВт.

Макс. рекомендованный расход первичного контура: 1,5 м³/ч.

Макс. рекомендованный расход вторичного контура (системы): 1,5 м³/ч.

Температура настройки антиконденсационного клапана (опция):

45 °С, 55 °С, 60 °С, 70 °С.

Точность настройки: ± 2 °С.

Температура полного закрытия перепуска: Тсм.= Тнастр. +10 °С=Тр.

#### Контроллер

Питание: 230 В - 50/60 Гц.

#### Насос

Высокоэффективный насос: WILO PARA 25/7, WILO PARA 15/7.

#### Перекидной клапан с возвратной пружиной

Макс. рабочее давление: 10 бар.

Макс. Др: 1 бар.

#### Сервопривод перекидного клапана с возвратной пружиной

Синхронный двигатель.

Нормально закрытый.

Питание: 230 В - 50/60 Гц.

Время открытия: 70–75 сек.

Время закрытия: 5–7 сек.



Код



28535.WYP	3/4" НР	1	–
285350WYP	3/4" НР без антиконденсационного клапана	1	–

#### • Дополнение кода

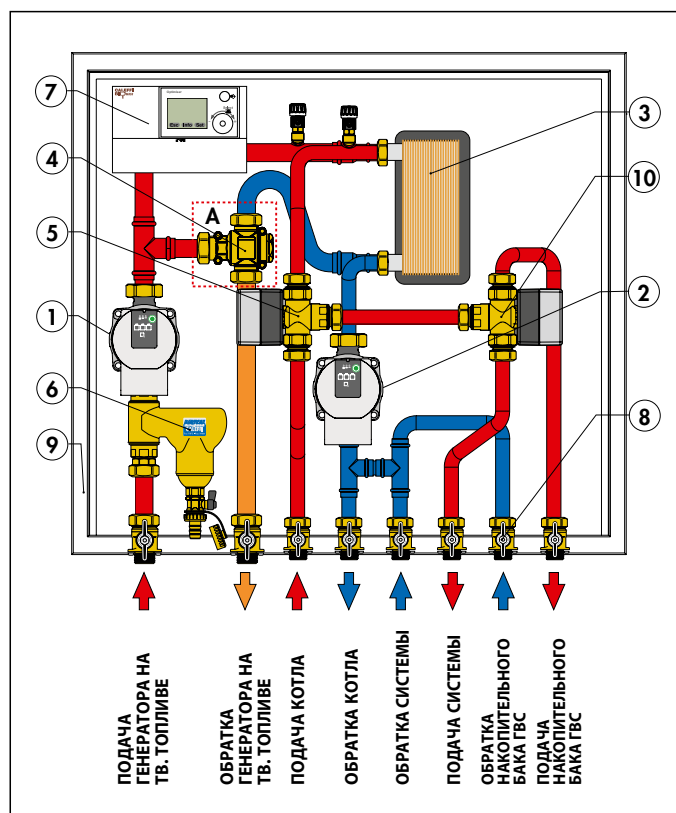
Настройки	45 °С	55 °С	60 °С	70 °С
•	4	5	6	7

По запасным термостатам см. стр 292

#### Назначение

Основные функциональные характеристики:

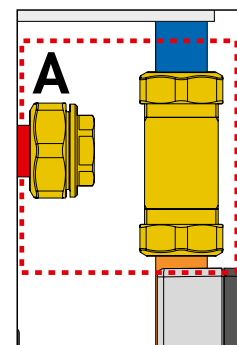
- соединение новых генераторов на твердом топливе (как котлов, так и бытовых устройств с максимальной мощностью у топки 35 кВт, оба типа с открытым или закрытым расширительным баком) с другими генераторами с закрытым расширительным баком;
- возможность не суммировать мощности двух генераторов, в соответствии с предписаниями INAIL - бывш. ISPESEL;
- автоматическое управление системой с особым цифровым контроллером для контуров отопления, накопительного бака ГВС и простой гелиосистемы;
- встроенная антиконденсационная система (опция) для генератора на твердом топливе;
- легкий доступ к комплектующим для возможного технического обслуживания;
- удобность установки, благодаря размещению в шкафу.



#### Характерные комплектующие

- 1) Насос WILO PARA 25/7 на первичном контуре генератора на твердом топливе
- 2) Насос WILO PARA 15/7 на вторичном контуре (система)
- 3) Пластинчатый теплообменник пайкосваренный
- 4) Антиконденсационный клапан (опция)
- 5) Трехходовой перекидной клапан с возвратной пружиной
- 6) Дешламатор
- 7) Цифровой контроллер
- 8) Шаровые отсеочные краны
- 9) Коллекторный шкаф для наружной установки (В x Д x Ш): 790 x 810 x 160 мм.
- 10) Трехходовой перекидной клапан с возвратной пружиной для приоритета на контур ГВС с накопительным баком

#### Код 285350WYP без антиконденсационного клапана



- A) Код 285350WYP без антиконденсационного клапана

**ГРУППА СОЕДИНЕНИЯ И УПРАВЛЕНИЯ ЭНЕРГИЕЙ  
(модель для отопления и проточного производства ГВС)**

**2855**

брошюра 01229

Группа соединения и управления энергией, модель для отопления и проточного производства ГВС. Соединения НР.

Рабочая текучая среда: вода, растворы с гликолем.

Максимальное процентное содержание гликоля: 30 %.

Диапазон рабочей температуры: 5–100 °С.

Макс. рабочее давление: 10 бар.

Макс. полезная мощность теплообменника: 35 кВт.

Макс. рекомендованный расход первичного контура: 1,5 м³/ч.

Макс. рекомендованный расход вторичного контура (системы): 1,5 м³/ч.

Макс. полезная мощность теплообменника ГВС: 35 кВт.

Макс. подаваемый расход горячей воды: 1,1 м³/ч.

Температура настройки антиконденсационного клапана (опция):

45 °С, 55 °С, 60 °С, 70 °С.

Точность настройки: ± 2 °С.

Температура полного закрытия перепуска: Тсм.= Тнастр. +10 °С=Тр.

**Контроллер**

Питание: 230 В - 50/60 Гц.

**Насос**

Высокоэффективный насос: WILO PARA 25/7, WILO PARA 15/7.

**Датчик потока**

Контакты нормально открытые (НО)

Контакты замыкаются при увеличении потока при: 156 л/ч.

Контакты размыкаются при уменьшении потока при: 108 л/ч.

**Перекидной клапан с возвратной пружиной**

Макс. рабочее давление: 10 бар.

Макс. Др: 1 бар.

**Сервопривод перекидного клапана с возвратной пружиной**

Синхронный двигатель.

Нормально закрытый.

Питание: 230 В - 50/60 Гц.

Время открытия: 70–75 сек.

Время закрытия: 5–7 сек.

**Шаровой перекидной клапан для приоритета ГВС**

Макс. рабочее давление: 10 бар.

Макс. Др: 1 бар.

**Сервопривод шарового перекидного клапана для приоритета ГВС**

Синхронный двигатель

Электропитание: 230 В (± 10 %) - 50/60 Гц.

Тип маневра (угол вращения 90°): 10 сек.



Код



<b>28555.WYP</b>	3/4" НР	1	–
<b>285550WYP</b>	3/4" НР без антиконденсационного клапана	1	–

**• Дополнение кода**

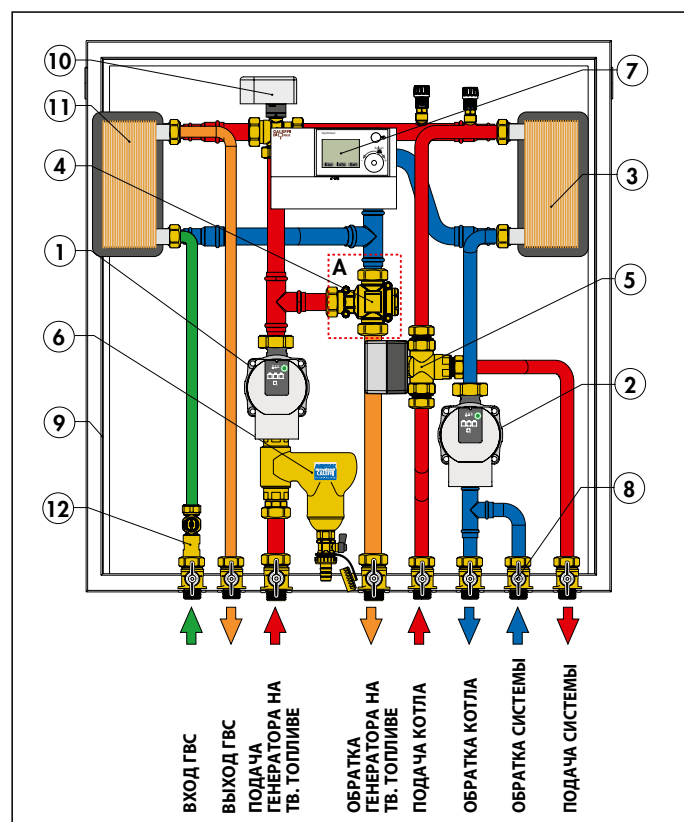
Настройки	45 °С	55 °С	60 °С	70 °С
•	4	5	6	7

**По запасным термостатам см. стр 292**

**Назначение**

Основные функциональные характеристики:

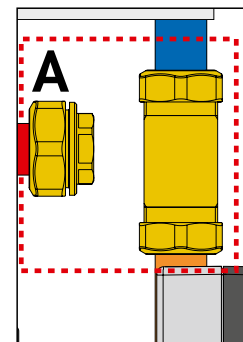
- соединение новых генераторов на твердом топливе (как котлов, так и бытовых устройств с максимальной мощностью у топки 35 кВт, оба типа с открытым или закрытым расширительным баком) с другими генераторами с закрытым расширительным баком;
- возможность не суммировать мощности двух генераторов, в соответствии с предписаниями INAIL - бывш. ISPESL;
- автоматическое управление системой с особым цифровым контроллером для контуров отопления, проточного производства горячей воды и простой гелиосистемы;
- встроенная антиконденсационная система (опция) для генератора на твердом топливе;
- легкий доступ к комплектующим для возможного технического обслуживания;
- удобность установки, благодаря размещению в шкафу.



**Характерные комплектующие**

- 1) Насос WILO PARA 25/7 на первичном контуре генератора на твердом топливе
- 2) Насос WILO PARA 15/7 на вторичном контуре (система)
- 3) Пластинчатый теплообменник пайковаренный для отопления
- 4) Антиконденсационный клапан (опция)
- 5) Трехходовой перекидной клапан с возвратной пружиной
- 6) Дешламатор
- 7) Цифровой контроллер
- 8) Шаровые отсекающие краны
- 9) Коллекторный шкаф для наружной установки (В x Д x Ш): 895 x 890 x 160 мм.
- 10) Шаровой перекидной клапан на три положения для приоритета ГВС
- 11) Пластинчатый пайковаренный теплообменник для ГВС
- 12) Датчик потока

**Код 285550WYP без антиконденсационного клапана**



**A) Код 285550WYP без антиконденсационного клапана**

## ЦИФРОВОЙ РЕГУЛЯТОР ДЛЯ СИСТЕМ С ГЕНЕРАТОРОМ НА ТВЕРДОМ ТОПЛИВЕ

### 1522

Цифровой регулятор для систем с генератором на твердом топливе.  
Электропитание:  
230 В (±10 %) - 50/60 Гц.  
Класс за щиты: II.  
Степень защиты: IP 40.  
Укомплектован тремя датчиками.

Опционные датчики необходимо выбрать в зависимости от типа системы.



Код

152200



1

#### Назначение

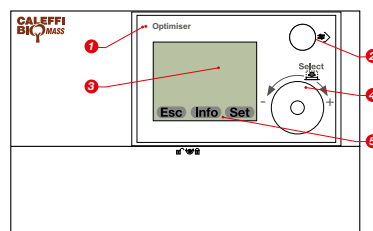
Цифровой регулятор позволяет соединять генератор на твердом топливе с генератором другого типа, возможно уже присутствующим в системе отопления.

Цифровой регулятор управляет автоматически двумя генераторами, получая сигнал от датчиков и включая насосы, перекидные клапаны с сервоприводами, имеющиеся в системе, в зависимости от требований контура отопления.

В зависимости от типа и количества присоединенных датчиков, регулятор предоставляет следующие решения для систем:

- отопление;
- производство горячей санитарной воды с помощью накопительного водоподогревателя или проточное с помощью пластинчатого теплообменника;
- управление инерционным накопительным баком, соединенным параллельно с контуром отопления, или, в качестве альтернативы, управление независимой гелиосистемой и инерционным накопительным баком, подсоединенным напрямую.

Регулятор располагает различными программами, пригодными к потребителю и многочисленным системным решениям.



#### Описание команд

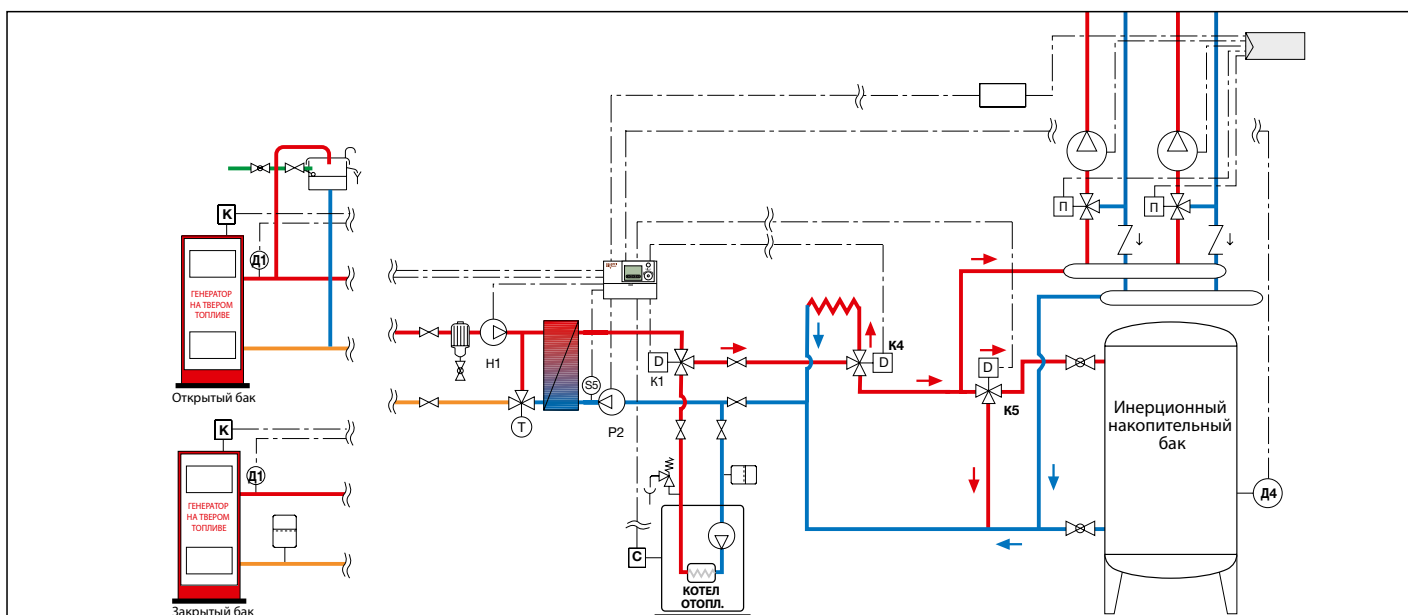
1. Световой индикатор функционального состояния.
2. Подсоединение Мини Дин-рейки на фронтальную панель для соединения с ПК.
3. Дисплей: демонстрация меню.
4. Маховик Выбрать: выбор меню, функций и изменение параметров.
5. Клавиши функции.

#### Схемы программ

Регулятор предоставляет возможность управления тепловой системой, состоящей из генератора на твердом топливе, котла и параллельно подключенного накопительного теплового инерционного бака.

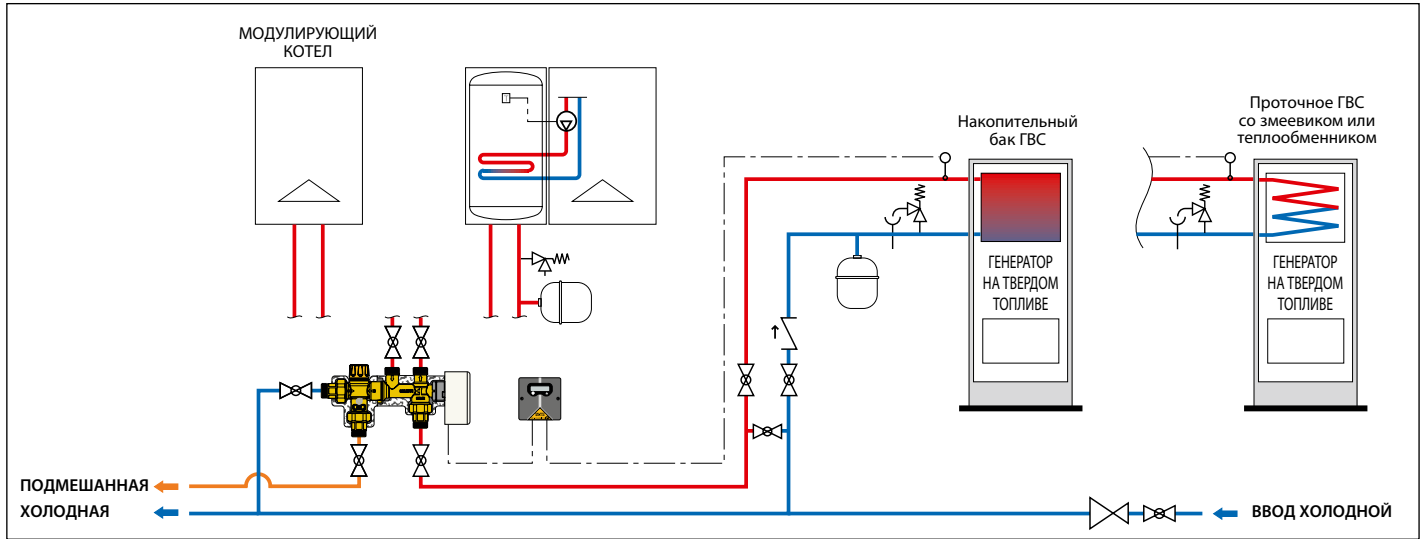
Этапы заполнения и слива накопительного бака управляются автоматически, в зависимости от требований системы, с последующим включением и выключением котла и генератора на твердом топливе.

В зависимости от типа системы, имеются в наличии программы для осуществления различных функциональных конфигураций, как для отопления, так и для одновременного производства горячей воды.

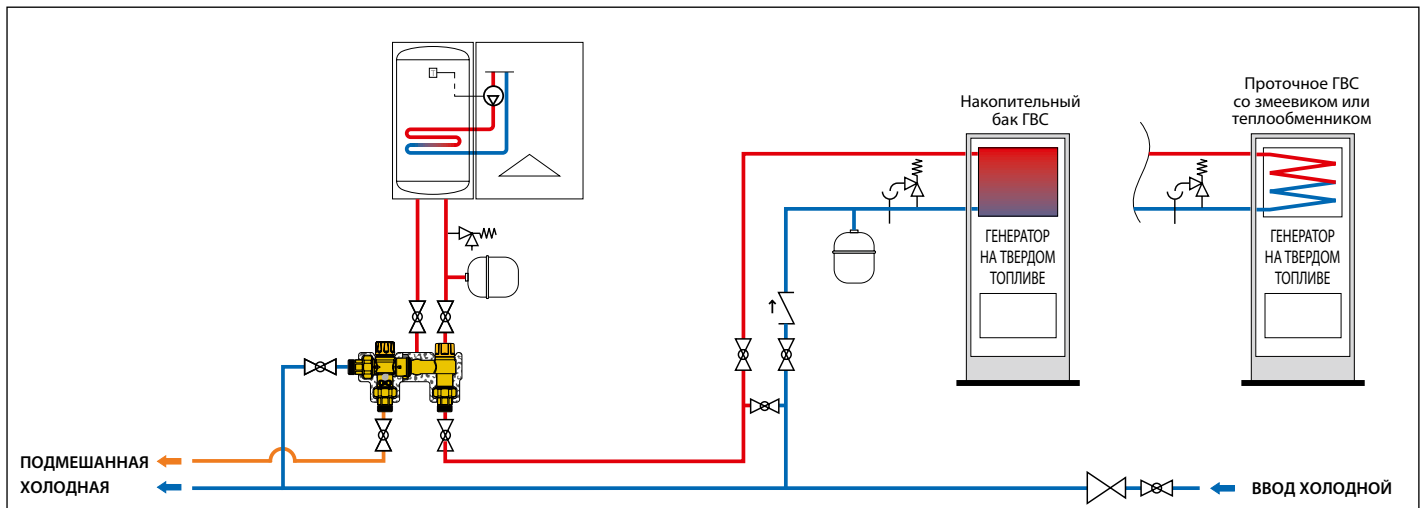


## КОМПЛЕКТ СОЕДИНЕНИЯ ГЕНЕРАТОРА НА ТВЕРДОМ ТОПЛИВЕ - ГАЗОВОГО КОТЛА

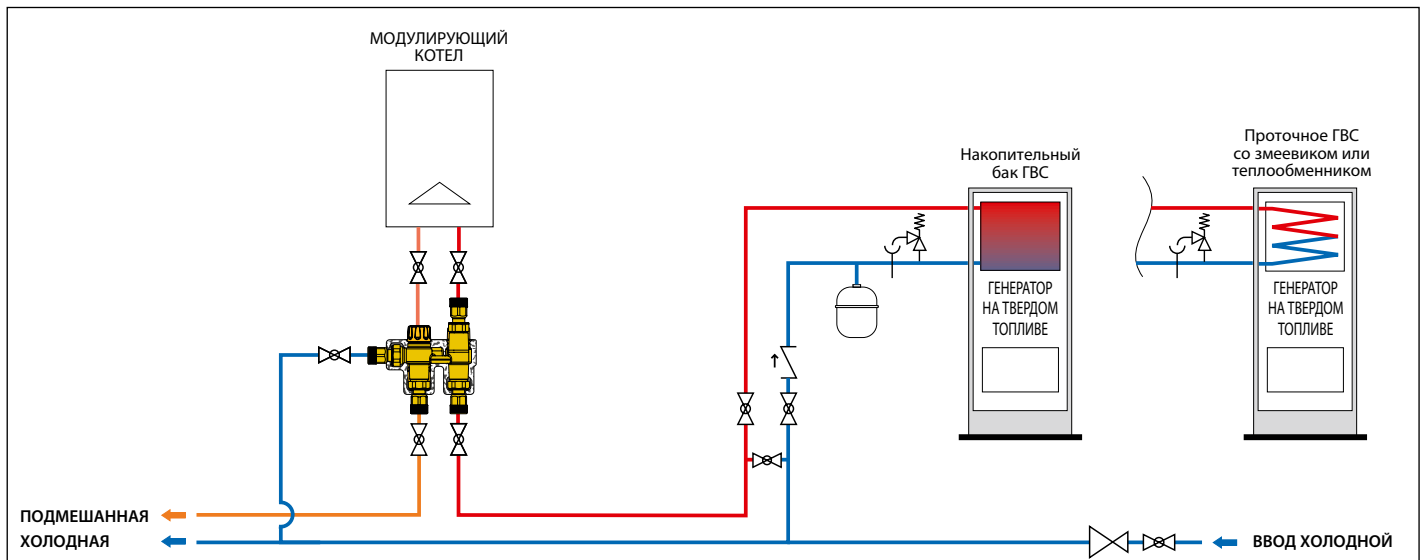
Прикладная схема комплекта SOLARINCAL серии 265 с генератором на твердом топливе



Прикладная схема комплекта SOLARINCAL-T серии 262 с генератором на твердом топливе



Прикладная схема комплекта SOLARINCAL-T PLUS серии 263 с генератором на твердом топливе





## ЗАПАСНЫЕ ЧАСТИ

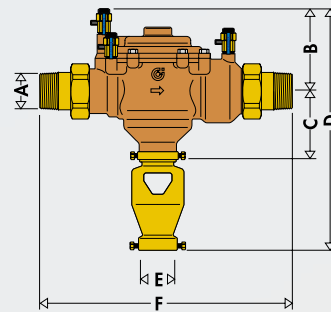
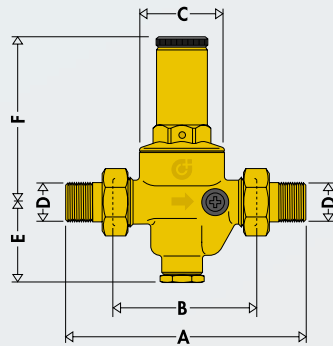
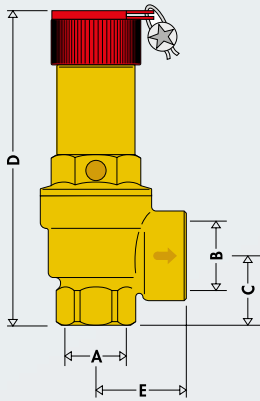
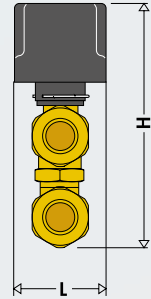
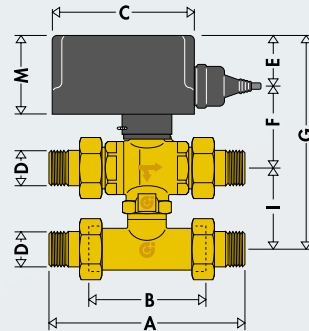
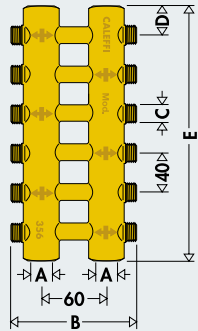
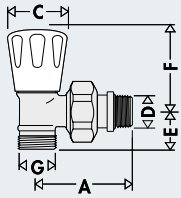
ЗА ЗАПАСНЫМИ ЧАСТЯМИ ОБРАЩАЙТЕСЬ В КОМПЕТЕНТНЫЙ ОФИС





# СОЕДИНЕНИЕ ФИТИНГОВ

РАЗМЕРЫ ИЗДЕЛИЙ ИМЕЮТСЯ НА САЙТЕ [WWW.CALEFFI.COM](http://WWW.CALEFFI.COM)



ФИТИНГИ ИЗ ХРОМИРОВАННОЙ ЛАТУНИ

Соединение с трубопроводами на 23 ш.1,5

**6790 DARCAL**  
 Фитинг для металлопластиковой трубы, применяемой с высокой температурой.




Для правильного использования откалибруйте металлопластиковую трубу перед установкой с помощью калибратора Caleffi серии 679.

Код	
679014	23 ш.1,5 - Ø 14x2
679024	23 ш.1,5 - Ø 16x2
679025	23 ш.1,5 - Ø 16x2,25
679044	23 ш.1,5 - Ø 18x2
679064*	23 ш.1,5 - Ø 20x2
679065*	23 ш.1,5 - Ø 20x2,25
679066*	23 ш.1,5 - Ø 20x2,5
679067*	23 ш.1,5 - Ø 20x2,9 (труба REHAU)

\* С металлическим кольцом

**6810 DARCAL**  
 Фитинг с саморегулирующимся диаметром для пластиковых и металлопластиковых труб.




Код	Ø внутренний	Ø наружный
681000	23 ш.1,5 7,5- 8	12-14
681002	23 ш.1,5 9 - 9,5	14-16
681001	23 ш.1,5 9,5-10	12-14
681006	23 ш.1,5 9,5-10	14-16
681015	23 ш.1,5 10,5-11	14-16
681017	23 ш.1,5 10,5-11	16-18
681024	23 ш.1,5 11,5-12	14-16
681026	23 ш.1,5 11,5-12	16-18
681035	23 ш.1,5 12,5-13	16-18
681044	23 ш.1,5 13,5-14	16-18

**6810 DARCAL**  
 Фитинг с саморегулирующимся диаметром для пластиковых и металлопластиковых труб. Полированный, хромированный.



Код	Ø внутренний	Ø наружный
681101	23 ш.1,5 9,5-10	12-14
681124	23 ш.1,5 11,5-12	14-16

**4470**  
 Предварительно собранный компрессионный фитинг для труб из отожженной меди, необработанной меди, латуни, низкоуглеродистой стали и нержавеющей стали. С кольцевым уплотнителем.



Код	
447010	23 ш.1,5 - Ø 10
447012	23 ш.1,5 - Ø 12
447014	23 ш.1,5 - Ø 14
447015	23 ш.1,5 - Ø 15
447016	23 ш.1,5 - Ø 16

**4371**  
 Компрессионный фитинг для труб из отожженной меди, необработанной меди, латуни, низкоуглеродистой стали и нержавеющей стали. С кольцевым уплотнителем. Полированный, хромированный.



Код	
437112	23 ш.1,5 - Ø 12
437114	23 ш.1,5 - Ø 14

**4370**  
 Компрессионный фитинг для труб из отожженной меди, необработанной меди, латуни, низкоуглеродистой стали и нержавеющей стали. С кольцевым уплотнителем.



Код	
437010	23 ш.1,5 - Ø 10
437012	23 ш.1,5 - Ø 12
437014	23 ш.1,5 - Ø 14
437015	23 ш.1,5 - Ø 15
437016	23 ш.1,5 - Ø 16

**439**  
 Фитинг для медной трубы с уплотнителем. Хромированный.  
 Непригоден для использования с клапанами серии 232.



Код	
439010	23 ш.1,5 - Ø 10
439012	23 ш.1,5 - Ø 12
439014	23 ш.1,5 - Ø 14
439015	23 ш.1,5 - Ø 15
439016	23 ш.1,5 - Ø 16

**4380**  
 Компрессионный фитинг для медной трубы, с уплотнителем из ПТФЕ.



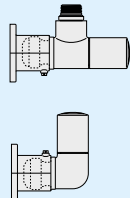
Код	
438010	23 ш.1,5 - Ø 10
438012	23 ш.1,5 - Ø 12
438014	23 ш.1,5 - Ø 14
438015	23 ш.1,5 - Ø 15
438016	23 ш.1,5 - Ø 16
438018	23 ш.1,5 - Ø 18 металлический вкладыш

23 ш.1,5 НР - Ø 18

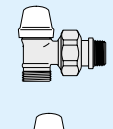
Серии: 338  
 339  
 425  
 426  
 222 232  
 223 233  
 227 237



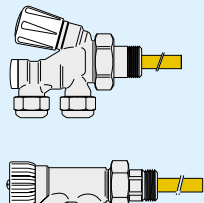
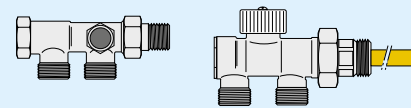
Серии: 4001  
 4003  
 4004  
 4005



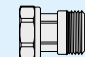
Серии: 340  
 341  
 342  
 343



Серии: 456  
 455  
 4501  
 348  
 452  
 328

Серии: 382



ФИТИНГИ ИЗ ХРОМИРОВАННОЙ ЛАТУНИ

Соединение с трубопроводами на 3/4"



**6792 DARGAL**

Фитинг для металлопластиковой трубы, применяемой с высокой температурой.

Для правильного использования откалибруйте металлопластиковую трубу перед установкой с помощью калибратора Caleffi серии 679.

Код

679264	3/4" - Ø 20x2
679265	3/4" - Ø 20x2,25
679266	3/4" - Ø 20x2,5



**4375**

Компрессионный фитинг для труб из отожженной меди, необработанной меди, латуни, низкоуглеродистой стали и нержавеющей стали. С кольцевым уплотнителем.

Код

437510	3/4" - Ø 10
437512	3/4" - Ø 12
437514	3/4" - Ø 14
437515	3/4" - Ø 15
437516	3/4" - Ø 16
437518	3/4" - Ø 18



**6815 DARGAL**

Фитинг с саморегулирующимся диаметром для пластиковых и металлопластиковых труб.

Код

Код	3/4"	Ø внутренний	Ø наружный
681502	3/4"	7,5- 8	12-14
681500	3/4"	9 - 9,5	14-16
681501	3/4"	9,5-10	12-14
681506	3/4"	9,5-10	14-16
681515	3/4"	10,5-11	14-16
681517	3/4"	10,5-11	16-18
681524	3/4"	11,5-12	14-16
681526	3/4"	11,5-12	16-18
681535	3/4"	12,5-13	16-18
681537	3/4"	12,5-13	18-20
681546	3/4"	13,5-14	18-20
681555	3/4"	14,5-15	18-20
681556	3/4"	15 -15,5	18-20
681564	3/4"	15,5-16	18-20



**4385**

Компрессионный фитинг для медной трубы, с уплотнителем из ПТФЭ.

Код

438512	3/4" - Ø 12
438514	3/4" - Ø 14
438515	3/4" - Ø 15
438516	3/4" - Ø 16
438518	3/4" - Ø 18

3/4" HP - Ø 18



Серии: 3010

3011

3012

3013

3014

3015



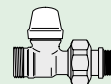
Коды: 338452

339452

340452

342452

343452



ФИТИНГИ ИЗ ЛАТУНИ

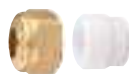
Соединение с трубопроводами на 1/2"



**5914**

Фитинг для пластиковых труб.

Код	Øвнутренний	Øнаружный
591401	1/2"	8 13
591402	1/2"	10 12
591405	1/2"	10 15
591414	1/2"	11,6 16
591424	1/2"	12 16
591433	1/2"	13 16



**58124**

Фитинг с двухконусным или моноконусным вкладышем из ПТФЕ, для медной трубы.

Код	
581240	1/2" + моноконусный Ø 10
581242	1/2" + моноконусный Ø 12
581244	1/2" + моноконусный Ø 14
581245	1/2" + моноконусный Ø 15
581246	1/2" + двухконусный Ø 16

1/2" HP - Ø 16



Серии: 349

592



598

Соединение с трубопроводами на 23 ш.1,5



**6791 DARCAL**

Фитинг для металлопластиковой трубы, применяемой с высокой температурой.

Для правильного использования откалибруйте металлопластиковую трубу перед установкой с помощью калибратора Caleffi серии 679.

Код	
679114	23 ш.1,5 - Ø 14x2
679124	23 ш.1,5 - Ø 16x2
679125	23 ш.1,5 - Ø 16x2,25
679144	23 ш.1,5 - Ø 18x2



**4460**

Предварительно собранный компрессионный фитинг для труб из отожженной меди, латуни, низкоуглеродистой стали и нержавеющей стали. С кольцевым уплотнителем.

Код	
446010	23 ш.1,5 - Ø 10
446012	23 ш.1,5 - Ø 12
446014	23 ш.1,5 - Ø 14
446015	23 ш.1,5 - Ø 15
446016	23 ш.1,5 - Ø 16

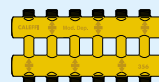
23 ш.1,5 HP - Ø 18



Серии: 350

351

349



Серии: 356

357

385



**6800 DARCAL**

Фитинг с саморегулирующимся диаметром для пластиковых и металлопластиковых труб.

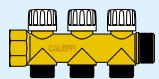
Код	Øвнутренний	Øнаружный
680000	23 ш.1,5	7,5- 8 12-14
680002	23 ш.1,5	9 - 9,5 14-16
680001	23 ш.1,5	9,5-10 12-14
680006	23 ш.1,5	9,5-10 14-16
680015	23 ш.1,5	10,5-11 14-16
680017	23 ш.1,5	10,5-11 16-18
680024	23 ш.1,5	11,5-12 14-16
680026	23 ш.1,5	11,5-12 16-18
680035	23 ш.1,5	12,5-13 16-18
680044	23 ш.1,5	13,5-14 16-18



**3470**

Компрессионный фитинг для труб из отожженной меди, необработанной меди, латуни, низкоуглеродистой стали и нержавеющей стали. С кольцевым уплотнителем.

Код	
347010	23 ш.1,5 - Ø 10
347012	23 ш.1,5 - Ø 12
347014	23 ш.1,5 - Ø 14
347015	23 ш.1,5 - Ø 15
347016	23 ш.1,5 - Ø 16



Серии: 354



Серии: 940 945

941 946

942 947

943 948

944

**6800 DARCAL**

Фитинг с саморегулирующимся диаметром для пластиковых и металлопластиковых труб.



Код	Øвнутренний	Øнаружный
680055	23 ш.1,5	14,5-15 18-20
680064	23 ш.1,5	15,5-16 18-20

ФИТИНГИ ИЗ ЛАТУНИ

Соединение с трубопроводами на 3/4"

**6795 DARCAL**  
 Фитинг для металлопластиковой трубы, применяемой с высокой температурой.

Для правильного использования откалибруйте металлопластиковую трубу перед установкой с помощью калибратора Caleffi серии 679.

Код			
679514	3/4"	- Ø 14 x 2	
679524	3/4"	- Ø 16 x 2	
679525	3/4"	- Ø 16 x 2,25	
679544	3/4"	- Ø 18 x 2	
679564	3/4"	- Ø 20 x 2	
679565	3/4"	- Ø 20 x 2,25	
679566	3/4"	- Ø 20 x 2,5	

**6805 DARCAL**  
 Фитинг с саморегулирующимся диаметром для пластиковых и металлопластиковых труб.

Код	Ø внутренний	Ø наружный	
680507	3/4"	7,5- 8	10,5-12
680502	3/4"	7,5- 8	12 -14
680503	3/4"	8,5- 9	12 -14
680500	3/4"	9 - 9,5	14 -16
680501	3/4"	9,5-10	12 -14
680506	3/4"	9,5-10	14 -16
680515	3/4"	10,5-11	14 -16
680517	3/4"	10,5-11	16 -18
680524	3/4"	11,5-12	14 -16
680526	3/4"	11,5-12	16 -18
680535	3/4"	12,5-13	16 -18
680537	3/4"	12,5-13	18 -20
680544	3/4"	13,5-14	16 -18
680546	3/4"	13,5-14	18 -20
680555	3/4"	14,5-15	18 -20
680556	3/4"	15 -15,5	18 -20
680564	3/4"	15,5-16	18 -20
680505	3/4"	17	22,5

**6802 DARCAL**  
 Механический фитинг для металлопластиковой трубы, оснащенный фитингом HP-VP.

Код		
680285	3/4" VP - Ø 25x2,5	
680296	3/4" VP - Ø 26x3	

**5915**  
 Фитинг для пластиковых труб.

Код		
591565	3/4"	Ø 16-21
591566	3/4"	Ø 16-22

**58125**  
 Фитинг с двухконусным или моноконусным вкладышем из ППФЕ. Для медной трубы.

Код		
581254	3/4"	+ моноконусный Ø 14
581256	3/4"	+ моноконусный Ø 16
581258	3/4"	+ двухконусный Ø 18

**3475**  
 Компрессионный фитинг для труб из отожженной меди, необработанной меди, латуни, низкоуглеродистой стали и нержавеющей стали. С кольцевым уплотнителем.

Код		
347510	3/4"	- Ø 10
347512	3/4"	- Ø 12
347514	3/4"	- Ø 14
347515	3/4"	- Ø 15
347516	3/4"	- Ø 16
347518	3/4"	- Ø 18

**3475..S1**  
 Компрессионный фитинг для труб из отожженной меди, необработанной меди, латуни, низкоуглеродистой стали и нержавеющей стали. С кольцевым уплотнителем. Особо предназначен для использования с коллекторами серии 668...S1.

Код		
347512S1	3/4"	- Ø 12
347514S1	3/4"	- Ø 14

3/4" HP - Ø 18

**Серии: 592**

**Серии: 650**

**Серии: 662**  
 6620  
 6621  
 663

**6630**  
 6631

**666...S1\***  
 667...S1\*  
 668...S1\*

664  
 665  
 669  
 657

**Серии: 940**  
 941  
 942  
 943  
 945  
 946

\* Нельзя использовать с муфтами для медной трубы серии 347 и 5812

Соединение с трубопроводами на 1"

**6806 DARCAL**  
 Фитинг с саморегулирующимся диаметром для пластиковых труб.

Код	Ø внутренний	Ø наружный
680687	1"	17,5 25
680605	1"	19,5 25

1" HP - Ø 25

**Серии: 941**  
 942







Оставляем за собой право изменять нашу продукцию и ее соответствующие технические данные, содержащиеся в настоящей публикации, в любое время и без предварительного уведомления.

Продукция в настоящем Каталоге была разработана, произведена и закуплена в соответствии с Системой Контроля Качества, соответствующей стандарту EN ISO 9001.  
Продукция, обозначенная “зеленой точкой ●”, указанная возрастающим индексом на каждой серии, закупаемая.



**CALEFFI S.p.A.**

S.R.229, N.25 · 28010 Fontaneto d'Agogna (NO) · Italy

Tel. +39 0322 8491

caleffirusia@gmail.com | [www.caleffi.com](http://www.caleffi.com)



© Copyright 2021 Caleffi